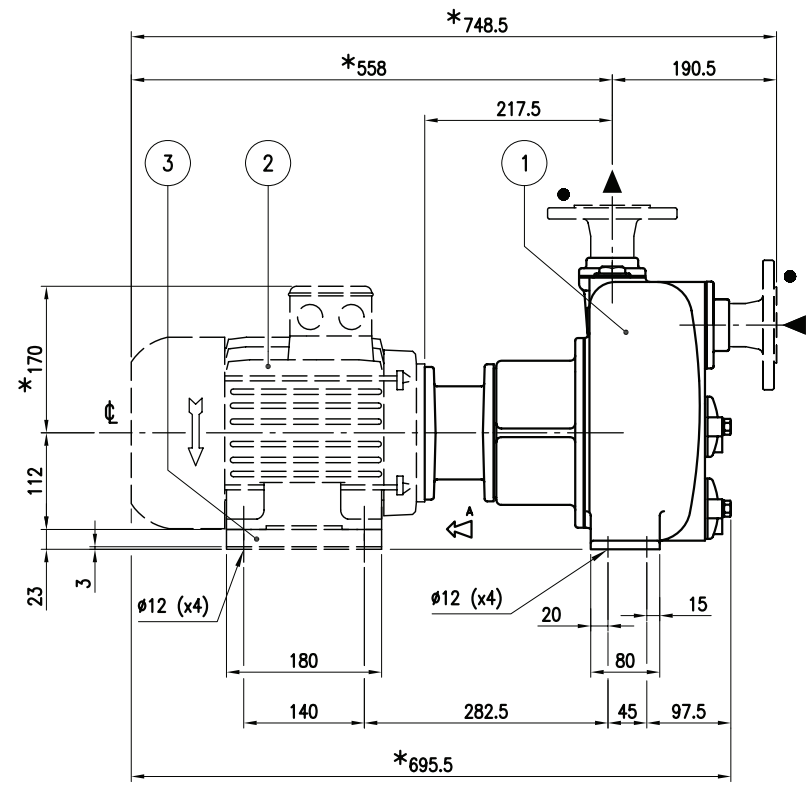
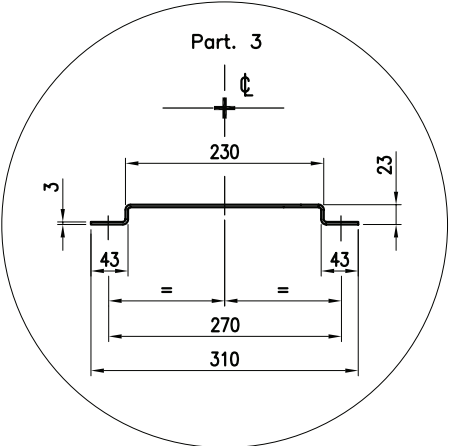
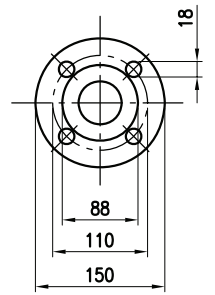


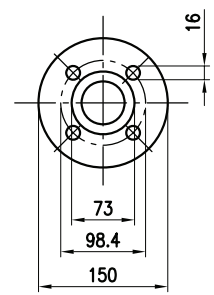
Vista da A  
View from A



FLANGIATURA SU RICHIESTA / FLANGES ON REQUEST



● DN 40 PN 16 (+F)



® 1 1/2 ASA 150 R.F. (+FA)

\* Dimensione indicativa: può variare in funzione della marca del motore utilizzato  
 \* Approximate dimension: it may change according to the motor make

3	PIEDE MOTORE/MOTOR BRACKET	VARISCO	230x180x23 sp.3	Dis. B80.0014	1
2	MOTORE ELETTRICO/A.C. MOTOR		IM B34 (IEC 60034)/112	50 Hz/4 kW/2p	1
1	POMPA/PUMP	VARISCO	J 1-180		1
POS	DESCRIZIONE/DESCRIPTION	FORNITORE/SUPPLIER	TIPO/TYPE	NOTE/NOTES	Q

	Tipo / Type JP(E) 1-180 ... .. ETO		Dis.n. / Dwg No. B3/03.000.G.06	
	Sost./Repl.N°	Sost./Repl.from	Approv.	
Codice / Code	DIMENSIONI D'INGOMBRO / OVERALL DIMENSIONS		Ver.	
			Dis.	19.12.2008
			Data / Date	Firma/Signature