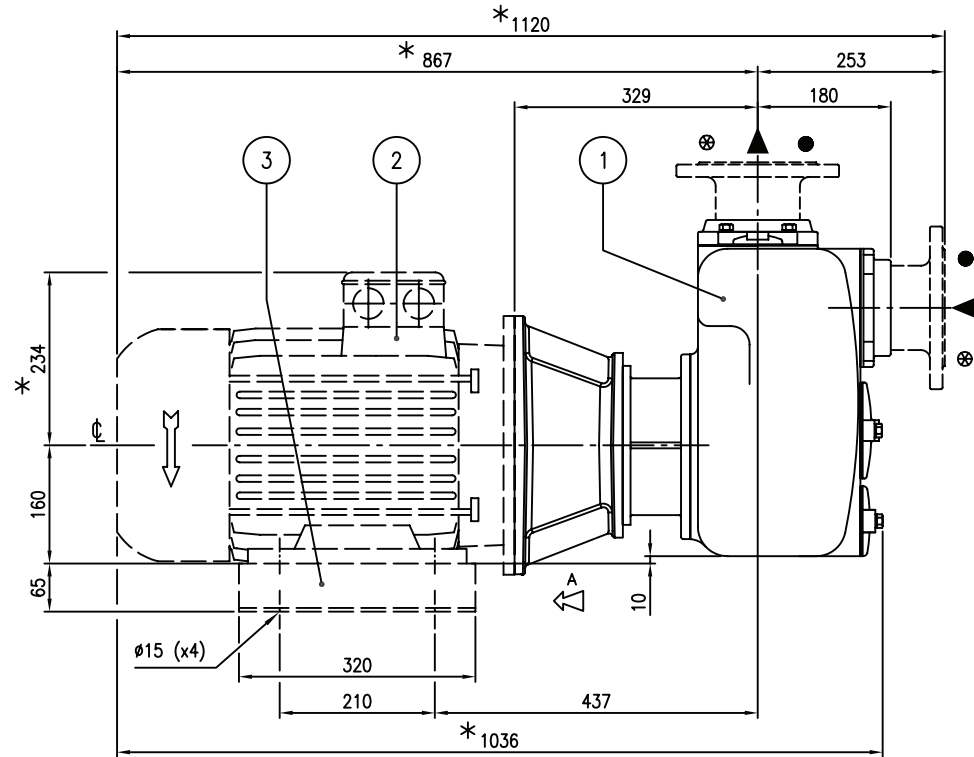
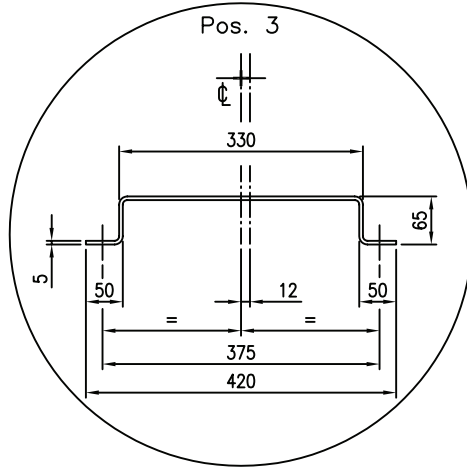
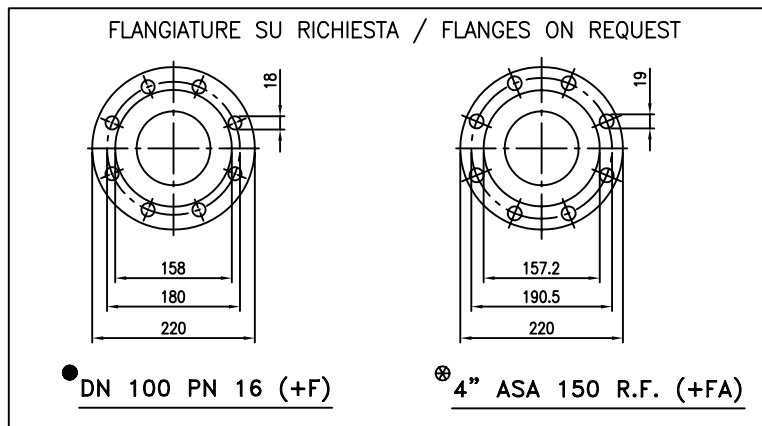


Vista da A
View from A



* Dimensione indicativa: può variare in funzione della marca del motore utilizzato

* Approximate dimension: it may change according to the motor make



3	PIEDE MOTORE/MOTOR BRACKET	VARISCO	330x320x65 sp.5	DIS. B80.0014	1
2	MOTORE ELETTRICO/A.C. MOTOR		IM B35 (IEC 60034)/160M	50 Hz/11 kW/2p	1
1	POMPA/PUMP	VARISCO	J 4-160		1
POS	DESCRIZIONE/DESCRIPTION	FORNITORE/SUPPLIER	TIPO/TYPE	NOTE/NOTES	Q

	Tipo / Type JP(E) 4-160 ETO		Dis.n. / Dwg No. B3/17.000.K.04	
	Sost./Repl.N°	Sost./Repl.from	Ver.	
Codice / Code	DIMENSIONI D'INGOMBRO / OVERALL DIMENSIONS		Dis.	15/12/2008
			Data / Date	Firma/Signature