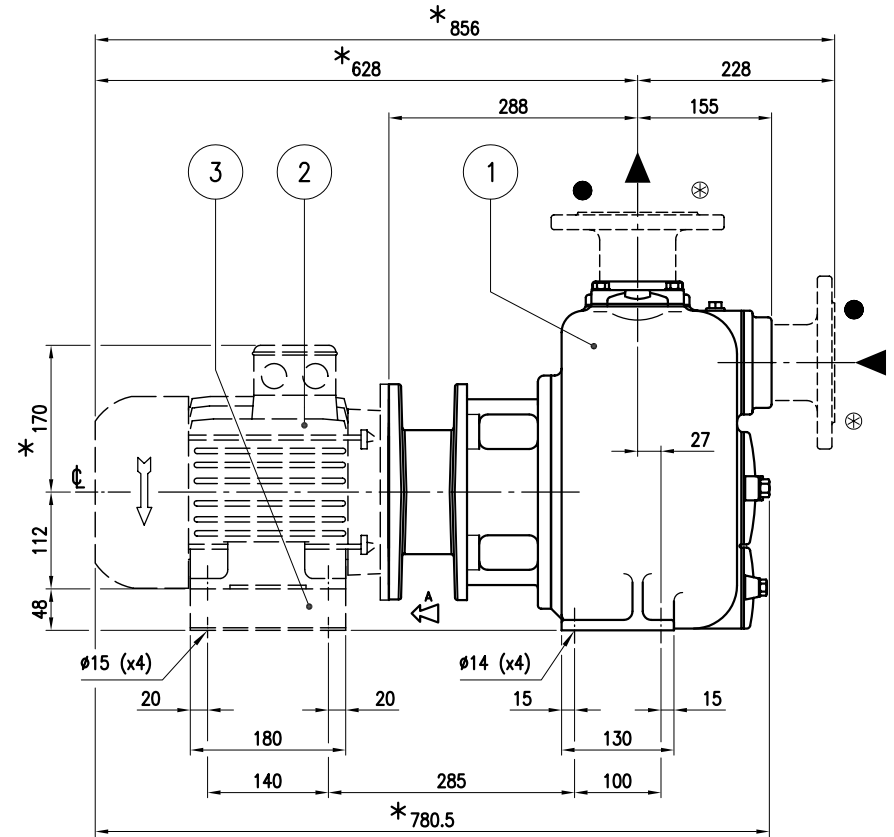
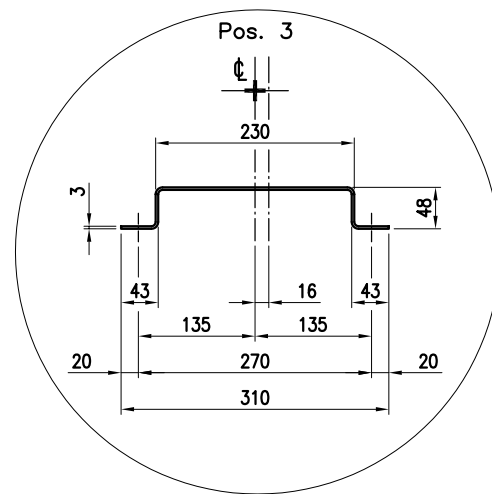
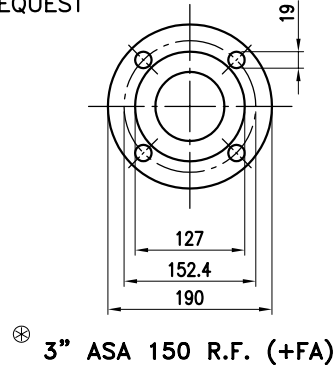
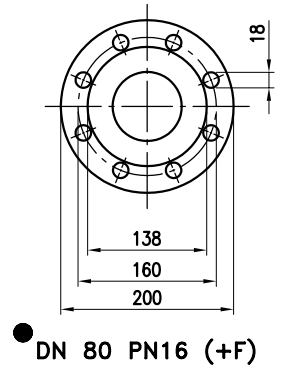


Vista da A
View from A



FLANGIATURE SU RICHIESTA
FLANGES ON REQUEST



- * Dimensione indicativa: può variare in funzione della marca del motore utilizzato
- * Approximate dimension: it may change according to the motor make

3	PIEDE MOTORE/MOTOR BRACKET	VARISCO	230x180x48 SP.3	DIS. B80.0021	1
2	MOTORE ELETTRICO/A.C. MOTOR		IM B35 (IEC 60034)/112	50 Hz/4 kW/4p	1
1	POMPA/PUMP	VARISCO	J 3-210		1
POS	DESCRIZIONE/DESCRIPTION	FORNITORE/SUPPLIER	TIPO/TYPE	NOTE/NOTES	Q

	Tipo / Type JP(E) 3-210 _ _ _ ETO		Dis.n. / Dwg No. B3/15.000.H.15	
	Sost.it/Repl.N°	Sost.Dal/Repl.from	Ver.	
Codice / Code DIMENSIONI D'INGOMBRO / OVERALL DIMENSIONS			Dis.	16.12.2008 R.Crocco
			Data / Date	Firma/Signature