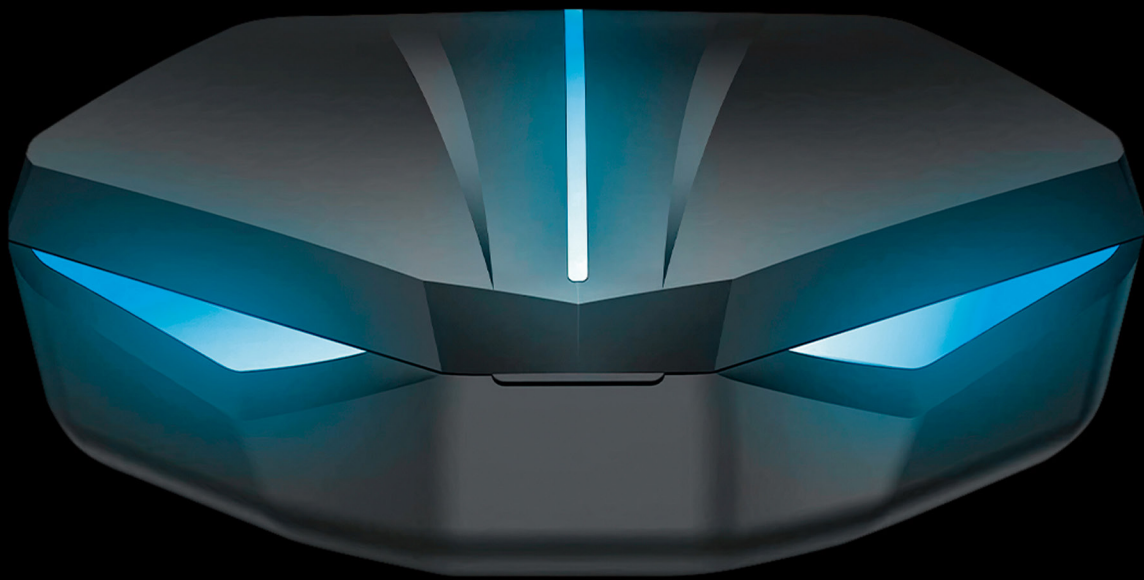


BINDEN[®]



DARK MANTA

MANUAL PARA EL USUARIO

➤ AUDÍFONOS TWS DARK MANTA



■ NOTAS:

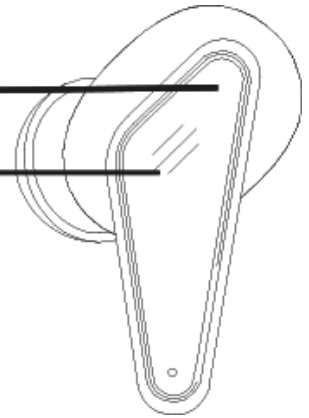
- Por tu seguridad lee el manual detenidamente para que conozcas las recomendaciones proporcionadas antes de usar tus audífonos.
- Por favor, usa un cargador estándar (1Amp no turbo carga ni carga rápida) para mantener la batería de tu equipo en las mejores condiciones. Desatender esta recomendación puede causar daños físicos o accidentes.
- No uses los audífonos cerca del fuego y mantente alejado de fuentes de calor al utilizarlos.
- No tapes los orificios de los audífonos bajo ninguna circunstancia. (Como el puerto de carga, orificio de la luz led, orificio de audio, etc.)
- Usar los audífonos con volumen alto o por largos periodos de tiempo puede afectar a tu audición.
- Bajo ninguna circunstancia intentes desarmar o reparar los audífonos ya que podrían ocurrir accidentes.
- Para limpiar los audífonos utiliza un trapo limpio, evita usar aceites o productos corrosivos de limpieza.
- Por favor, no uses los audífonos en lugares potencialmente peligrosos.

PRESENTACIÓN DEL PRODUCTO

AURICULAR BLUETOOTH:

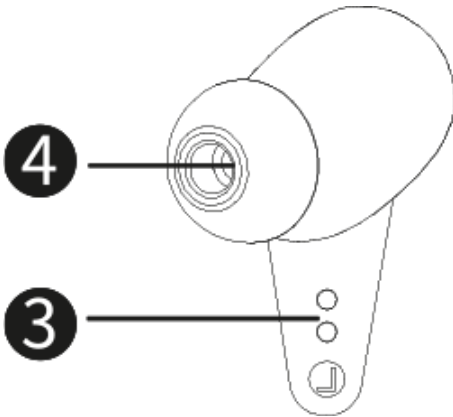
Botón multifunción 1

Indicador Led 2



Bocina 4

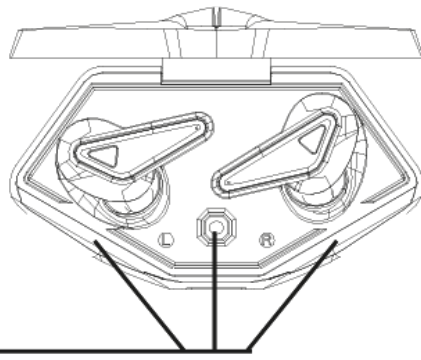
Pines de carga 3



ESTUCHE DE CARGA:

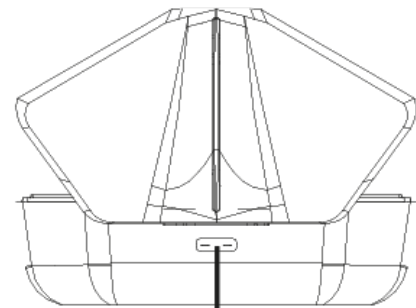
5

Luz indicadora de carga



6

Puerto de carga del estuche



» EMPAREJAMIENTO BLUETOOTH

■ INICIO RÁPIDO:

Primer paso:

- Abre el estuche de carga, los auriculares se encenderán y empezará el modo emparejamiento automáticamente.
- El auricular principal es aquel con la luz encendida, mientras que el secundario mantendrá su luz apagada.
- La luz indicadora del auricular principal se apagará cuando se empareje correctamente.



Segundo paso

- Enciende el bluetooth de tu dispositivo y busca el nombre "K55" de tus audífonos.

■ INICIO NORMAL:

- El audífono se conectará automáticamente a dispositivos emparejados anteriormente.

» FUNCIONES DE LOS BOTONES

Un click al botón multifunción:

- Contestar llamadas
- Colgar llamadas
- Reproducir la música
- Pausar la música

Presiona dos veces el botón multifunción:

- Del auricular derecho: siguiente canción
- Del auricular izquierdo: canción anterior

Mantén presionado el botón multifunción:

- Presiona por 3 segundos y se activa el asistente de voz (como Siri y Google Assistant)

Presiona tres veces el botón multifunción:

- Del auricular derecho: baja el volumen
- Del auricular izquierdo: sube el volumen

■ MODO GAMING:

Una vez encendidos los audífonos, presiona 5 veces el botón multifunción de cualquier auricular para activar el modo gaming de baja latencia. Para desactivarlo, vuelve a presionar 5 veces el botón multifunción de cualquier auricular.

➤ INSTRUCCIONES DE CARGA

Cargar los audífonos

Deposita el auricular en el estuche (asegúrate de que los pines del auricular y del estuche de carga estén bien alineados) y comenzará a cargar automáticamente.

La luz azul indica que está cargándose, una vez que la batería del auricular esté llena la luz se apagará.

Estuche de carga

- Cuando el estuche de carga tiene batería baja la luz azul empezará a parpadear.
- Carga el estuche conectando el cable USB Tipo C, a un cargador estándar (1 Amp). La luz roja parpadeará durante la carga.
- Cuando la batería esté completa, la luz roja se mantendrá encendida.
- Cuando el estuche esté cargando los auriculares, la luz azul se mantendrá encendida, una vez cargados completamente la luz se apagará.

ESPECIFICACIONES:

- Modelo: Dark Manta
- Versión de Bluetooth: 5.0+EDR
- Protocolo Bluetooth: HFP/HSP/A2DP/AVRCP
- Tamaño de altavoz: 6mm
- Sensibilidad: 105dB
- Impedancia: 16ohm
- Sensibilidad del micrófono: -38dB
- Tipo de batería: Litio
- Capacidad de batería: -Audífonos: 40mAh / 3.7V -Estuche de Carga: 250mAh / 3.7V
- Tiempo Hablando/Escuchando música: 4 hrs
- Tiempo en reposo (Standby): >100 hrs
- Tiempo de carga: 2 hrs
- Capacidad de carga del estuche: >3 cargas completas de auriculares.

CONTENIDO DEL PAQUETE:

- 2 x Auriculares bluetooth
- 1 x Manual de usuario
- 1 x Cable USB
- 1 x Estuche de carga
- 2 x Gomas grandes
- 2 x Gomas pequeñas

NOTAS:

- Los parámetros descritos en este manual pueden variar dependiendo el modelo, uso, ambiente, etc.



TENEMOS UN GADGET PARA ESO