

BINDEN[®]



EP033

MANUAL PARA EL USUARIO

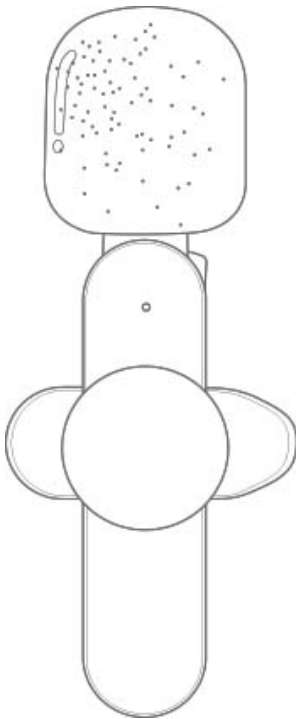
INTRODUCCIÓN

Gracias por escoger nuestro producto.

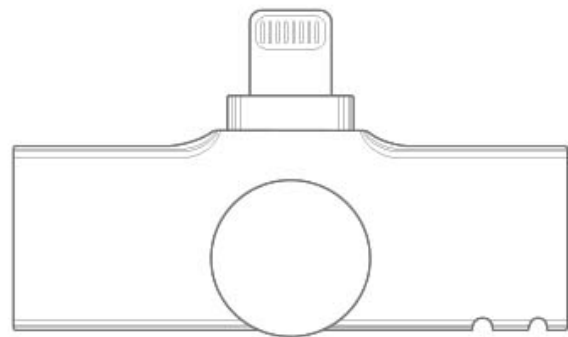
Este producto es un micrófono inteligente inalámbrico que provee de salida de grado profesional. Conecta y usa, no es necesaria una aplicación aparte. Múltiples usos: puede ser usado para transmisión online en vivo, captura de video para un vlog, entrevistas, grabaciones, clases en línea y otras ocasiones.

El micrófono inalámbrico consiste de dos partes, una es el micrófono transmisor y la otra es el receptor Tipo-Lightning.

(Ver imagen de abajo)

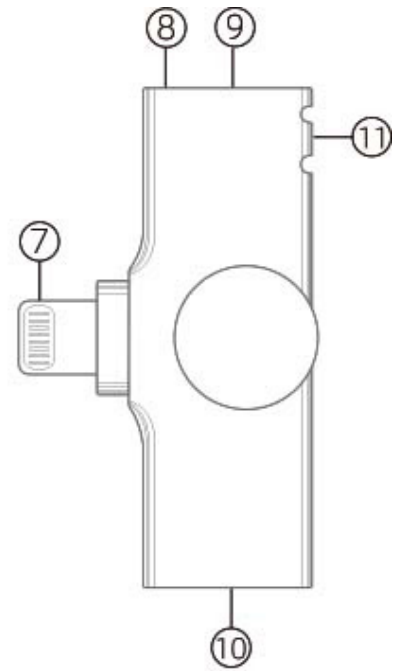
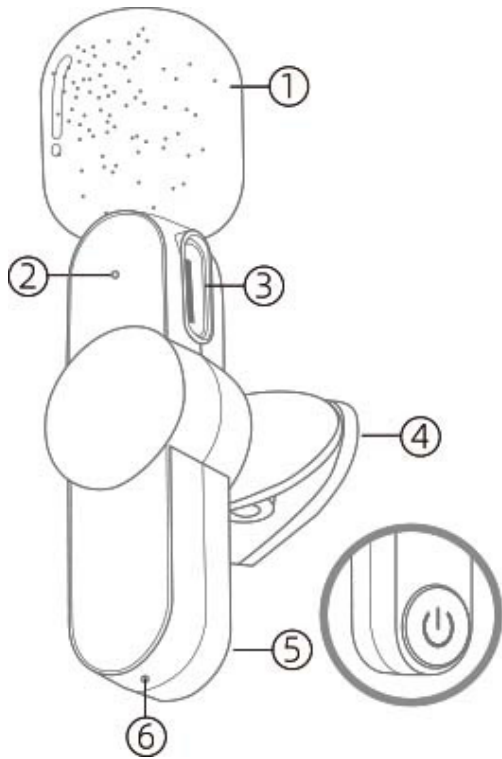


(Transmisor del micrófono)



(Receptor lightning)

ID DIAGRAMA



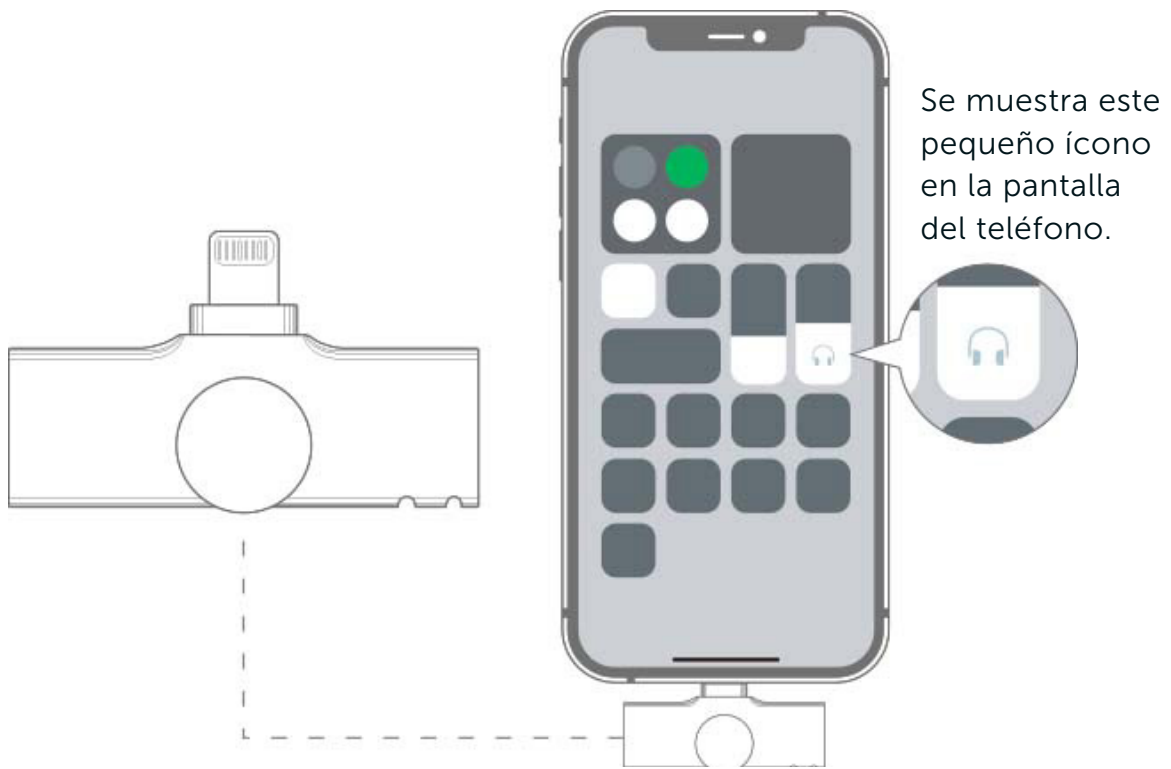
1. Red a prueba de viento
2. Indicador led del micrófono
3. Puerto carga Tipo-C del micrófono
4. Clip del micrófono
5. Interruptor
6. Botón de reset

7. Puerto lightning para conectar el teléfono
8. Indicador de recepción
9. Botón de reset del receptor
10. Puerto lightning del receptor
11. Espacio para colgante

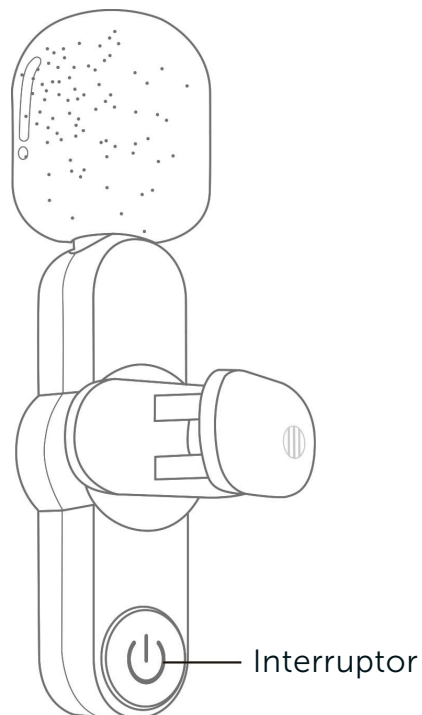
NOTA: La función "10" de arriba será explicada más adelante.

CÓMO USAR

Paso 1: Conecta el receptor al teléfono con puerto Lightning. La conexión será exitosa si se muestra en la pantalla del teléfono un pequeño ícono.



Paso 2: Presiona el switch del micrófono, el indicador de luz se tornará verde y entonces estará encendido.



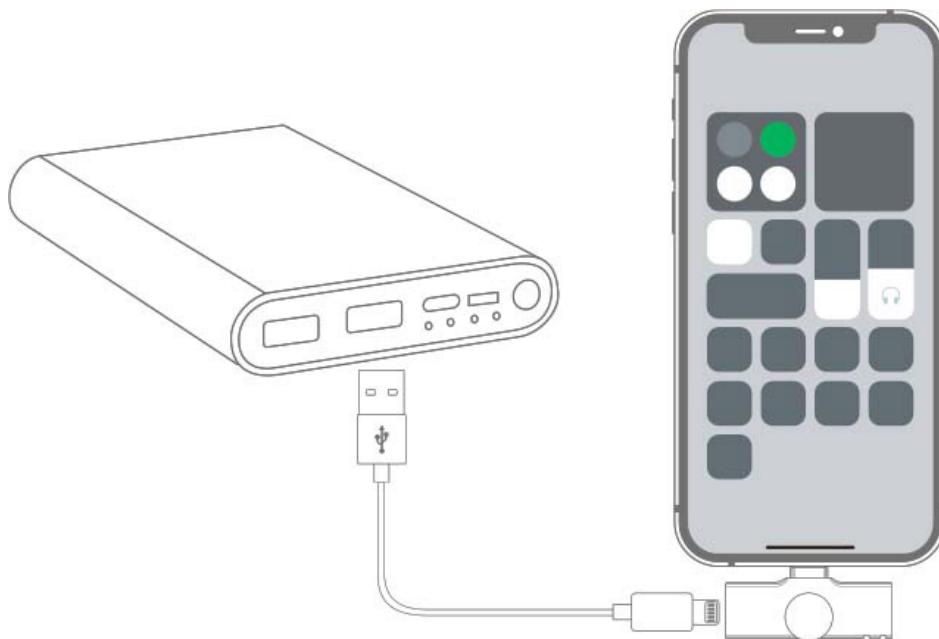
Paso 3: Si la luz indicadora roja del receptor siempre se mantiene encendida, tu micrófono está listo para recibir sonido, podrás abrir la cámara del teléfono y aplicaciones para grabar en vivo.



Nota especial:

Para el uso del puerto Tipo Lightning (punto 10) del receptor: puedes recargar la batería de tu celular desde el transmisor. Además, el receptor no necesita batería, por lo que no tendrás que preocuparte de recargarlo.

No todos los celulares son compatibles con esta función.



NOTA: Sólo puedes escuchar video o grabaciones después de que el receptor sea desconectado del dispositivo.

ACERCA DEL PRODUCTO

Transmisor del micrófono

Función	Cómo usar	Luz
Encendido	Presiona el interruptor una vez	Se mantiene de color verde
Apagado	Presiona el interruptor por 3-4 segundos / se apagará si no hay conexión en 3 minutos	Luz verde por 1 segundo
Recarga	Recarga con un cable Tipo-C	La luz se mantiene roja mientras se carga y se apaga cuando está completamente cargado
Emparejamiento		La luz verde parpadea lentamente
Emparejado		La luz se mantiene encendida
Alarma baja batería	La batería tiene menos del 20%	La luz azul parpadea lentamente
Reinicio	Presiona el botón de reset por 3 segundos	
Pausa	Presiona el interruptor una vez	La luz azul se mantiene encendida
Eliminar emparejamiento	Presiona el botón de reset dos veces rápidamente	La luz verde parpadea rápidamente

Receptor lightning

Función	Cómo usar	Luz
Encendido	Conecta el dispositivo	Se enciende la luz roja
Apagado	Desconecta el dispositivo	Se apaga la luz
Emparejamiento		La luz roja parpadea lentamente
Emparejado		Se enciende la luz roja
Eliminar emparejamiento	Presiona el botón de reset dos veces rápidamente	La luz roja parpadea rápidamente

CONTENIDO DEL PAQUETE

1 x Transmisor del micrófono

1 x Receptor Tipo Lightning

1 x Cable de carga

1 x Manual del usuario

1 x Bolsa de almacenaje



TENEMOS UN GADGET PARA ESO
