

**BINDEN**®

**1 AÑO**  
DE GARANTÍA

CONSERVANDO  
EL EMPAQUE  
DEL PRODUCTO



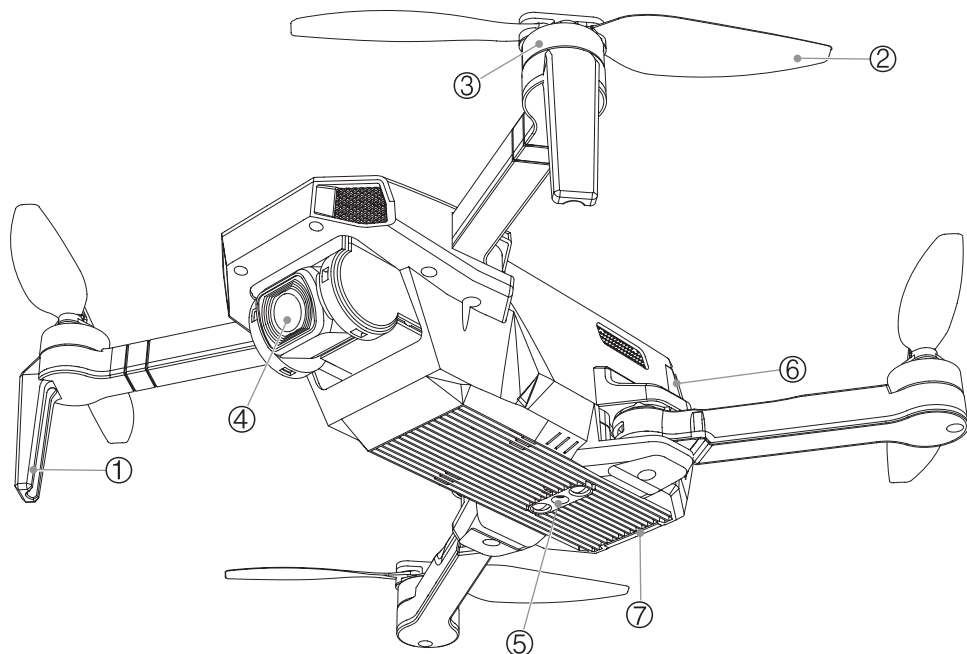
**B19**

GUÍA DE USO



**¡Leer esta guía de uso es muy importante!**  
Aquí podrás encontrar todo para iniciar,  
usar y disfrutar tu producto.

## DRONE B19



(1) Tren de aterrizaje

(2) Hélice

(3) Motor sin escobillas

(4) Cámara

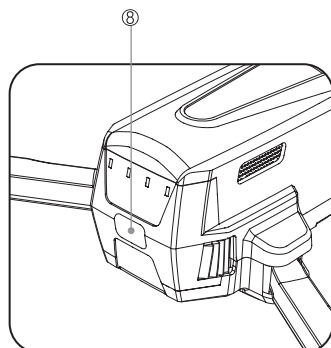
(5) Sistema de flujo óptico

(6) Batería

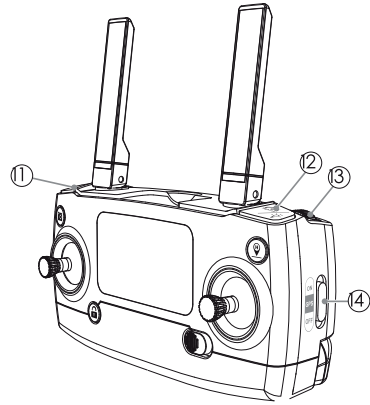
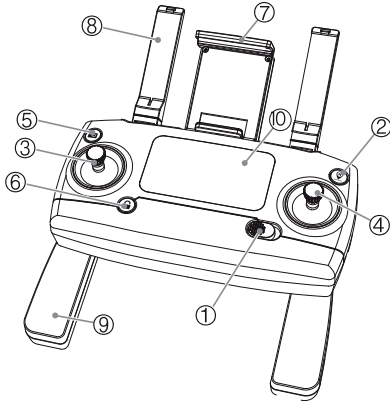
(7) Luz indicadora

(8) Interruptor de encendido

\* Lea la guía de usuario para conocer y usar tu DRONE B19.



# CONTROL



- |                              |                                |  |
|------------------------------|--------------------------------|--|
| (1) Interruptor de encendido | (6) Desbloquear / bloquear     | (11) Botón para despegar / aterrizar         |
| (2) Botón de regreso a casa  | (7) Soporte para teléfono      | (12) Velocidad rápida/ lenta/ control de luz |
| (3) Joystick izquierdo       | (8) Antena                     | (13) Rueda manual para control del gimbal    |
| (4) Joystick derecho         | (9) Mango                      | (14) Interruptor GPS                         |
| (5) Tomar foto / video       | (10) Pantalla de visualización |  |



**Tomar foto/video**  
Un clic para tomar una foto.  
Presione prolongadamente para grabar videos.



**Desbloquear/bloquear motores**  
Pulsación corta para desbloquear, pulsación larga para bloquear.



**Despegar/aterrizar**  
Pulsación corta para despegar/aterrizar.

NOTA: mantenga presionado durante 5 segundos durante el vuelo y el dron se detendrá.  
Preste atención al operar.



**Regreso a casa**  
Pulsación corta para volver automáticamente a casa, pulsa de nuevo el botón y el regreso a casa será cancelado.



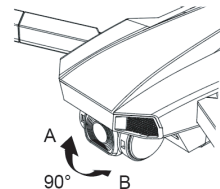
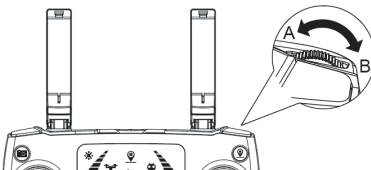
**Interruptor GPS**  
Encendido:  
Se recomienda activarlo al volar al aire libre.



**Velocidad rápida/lenta/control de luz**  
Presione brevemente para abrir/cerrar la luz de tu dron.  
Mantenga presionado para cambiar la velocidad rápida/lenta.

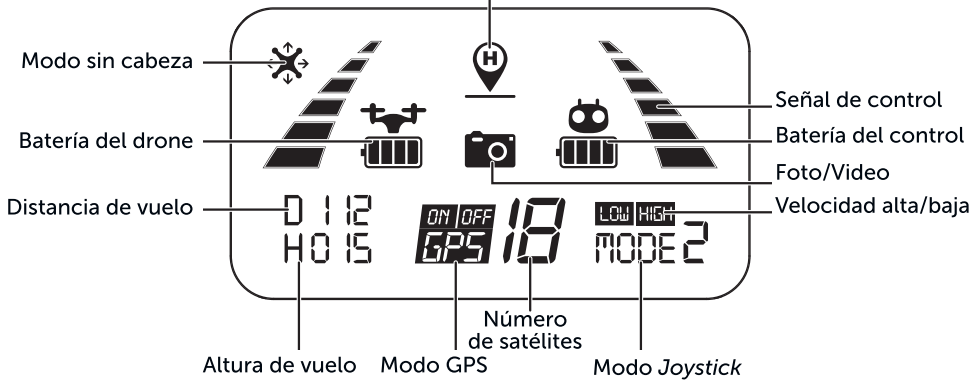
Apagado:  
No hay GPS que asista a la posición cuando se vuela.

## RUEDA MANUAL PARA CONTROL DE GIMBAL



# VISUALIZACIÓN DE TRANSMISIÓN EN PANTALLA

Ícono regreso a casa



**Ícono de volver a casa**  
Está encendido durante el proceso, de lo contrario está apagado.



**Video/foto**  
Un clic para toma de fotografía, mantenga presionado por 2 segundos para comenzar a grabar video.



**Batería de dron**  
Muestra el nivel actual de la batería del dron.



**Batería de control**  
Muestra el nivel de batería del control.

D 112

**Distancia de vuelo**  
Muestra la distancia actual del dron (metros).

H 015

**Altura de vuelo**  
Muestra la altura actual del dron (metros).

18

**Número de satélite**  
Cuando la señal GPS alcance más de 7 por primera vez, la posición actual del dron se registrará como el punto de hogar.

MODE 2

**Modo joystick de control**  
Muestra el modo joystick actual. (el modo predeterminado es el modo 2).

LOW HIGH

**Velocidad rápida/lenta**  
La velocidad baja se mostrará como "LOW".  
La velocidad alta se mostrará como "HIGH".

ON OFF  
GPS

**Modo GPS**  
Cuando el GPS se enciende se muestra "ON".  
Cuando se apague se mostrará "OFF".



**Modos sin cabeza/Calibración giroscópica/Calibración de brújula.**  
Cuando el modo sin cabeza está activado, el ícono permanece encendido.  
Cuando el modo sin cabeza está desactivado, el ícono está apagado.  
Modo de calibración de giroscopio, el ícono parpadea rápidamente.  
Modo de calibración de la brújula, el ícono parpadea lentamente



**Señal de transmisor**  
Muestra la intensidad de señal recibida desde el dron hasta el control.

## PREPARACIÓN ANTES DEL USO

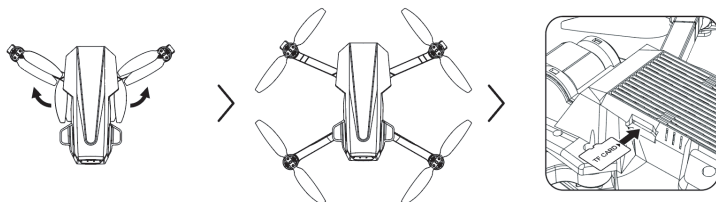
- Para dispositivos iOS y Android, por favor, busca "X-DRONE" en la Store o directamente escanea el código QR para instalarla.



X-DRONE



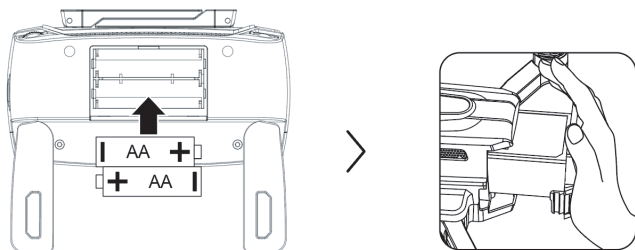
## DRONE



Expande los brazos del dron.

Inserte la tarjeta TF (No incluida).

## PREPÁRATE PARA VOLAR

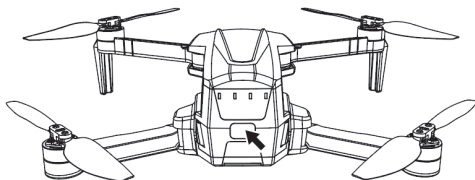
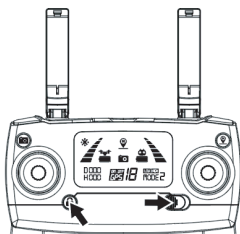


Inserte 2 pilas "AA" en el control.

Inserte la batería en el dron.

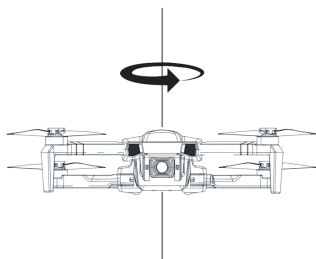
## SINCRONIZACIÓN DE FRECUENCIA DE SEÑAL

Solo la primera vez que utilices tu dron debes de encender el control en modo sincronización con la aeronave, no es necesario que realices este paso en los próximos vuelos. Para activar el emparejamiento sigue estos pasos:



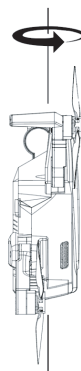
- Mantenga presionado el botón de bloqueo sin soltarlo, luego encienda el interruptor de encendido del control, estará en el estado de coincidencia de frecuencia. Mantenga presionado el botón de encendido del dron. Cuando el control emita un sonido, significa que la sincronización de la señal se ha completado.

## CALIBRACIÓN GEOMAGNÉTICA



### Calibración geomagnética horizontal

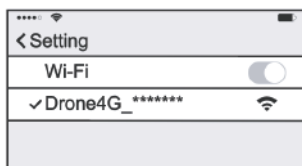
Gire horizontalmente 3 veces (la luz indicadora parpadea amarillo a verde rápidamente, lo que indica que la calibración horizontal se realizó correctamente y continúe con el siguiente paso).



### Calibración geomagnética vertical

Gire verticalmente 3 veces (inicie la calibración vertical después de la calibración horizontal, la luz indicadora se vuelve verde y amarillo, lo que significa que la calibración geomagnética está completa)

## CONECTAR CON LA APP



Conectar a Wi-Fi



Abre la aplicación

## VUELO

Desbloquear el método de desbloqueo



Botón de bloqueo

## MÉTODO PARA CAMBIAR EL MODO DE JOYSTICK



Pulse el botón de desbloqueo del control sin soltarlo.



Encienda el control al mismo tiempo.



Mantenga presionado el botón de regreso a casa para cambiar el modo *joystick*.

## OPERACIÓN DE TRANSMISOR

El modo predeterminado de transmisor es el modo 2. El *joystick* izquierdo controla la altura de vuelo, girando a la izquierda/ derecha. El *joystick* derecho controla la dirección de vuelo, adelante, atrás, lado izquierdo/derecho.

Modo de funcionamiento 1: El *joystick* izquierdo controla adelante, atrás, girando a la izquierda / derecha. El *joystick* derecho controla la altura de vuelo, el vuelo izquierdo y derecho.



ARRIBA



ABAJO



ARRIBA



ABAJO



ARRIBA



ABAJO



ARRIBA



ABAJO

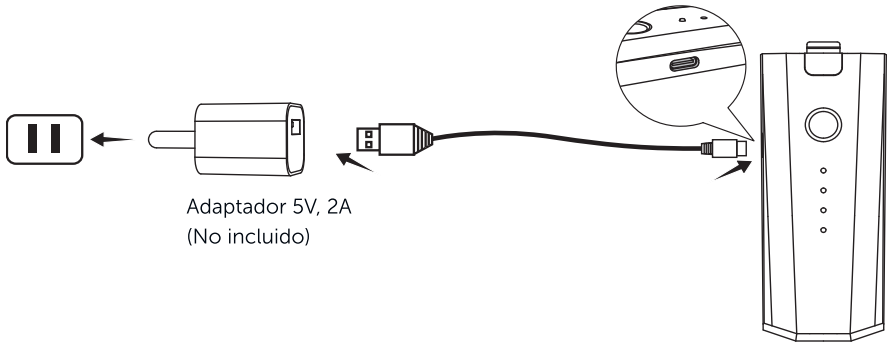
## RECARGA

### Cable de carga USB

Por favor, carga completamente la batería antes de usarla (el tiempo de carga es de 2,5 horas aprox.). **Asegúrate de usar el cable de carga oficial que viene en el paquete.**

- Cargando: El indicador de batería parpadeará en turnos.
- Carga completa: El indicador de batería permanecerá encendido.

**NOTA:** La información de carga anterior está basada en un adaptador 5V, 2A. El uso de un adaptador diferente afectará la información de carga. Se recomienda usar un adaptador 5V, 2A-2.1A para cargar.







## CONOCE MÁS TU PRODUCTO

Escanea el código y descubre  
todo sobre tu Drone B19  
en nuestra Base de Conocimientos.

## ¿Tienes alguna duda o problema con tu **DRONE B19**?

Comunícate con nuestro equipo  
de soporte. ¡Estan para ayudarte!



312 145 9169



312 207 5672



soporte@binden.mx

RECUERDA, TIENES

# 1 AÑO DE GARANTÍA\*

CONSERVANDO EL EMPAQUE DEL PRODUCTO

\*Consulta la póliza en el contenido de tu producto o en [binden.mx](https://binden.mx)



## **BINDEN® DRONE B19**

### ¡Conoce otras perspectivas desde las alturas!

Disfruta de increíbles vistas, captura fotos y graba escenas con gran estabilidad, todo esto visualizándolo desde tu celular.

### Conoce nuestros drones



**DM107S**  
*Drone recreativo*



**GD93**  
*Drone recreativo*



**S7**  
*Drone semi profesional*

Visita nuestros canales de venta y conoce más

**binden.mx**





**Este es un producto desarrollado por Binden®**  
pensando en ti con mucho amor y dedicación.

Nuestra misión es que disfrutes productos electrónicos de buena calidad y descubras lo que podemos hacer.

**Si te gustó tu Drone B19** habla de el en tus redes sociales, comparte tu experiencia a tus amigos o familia y déjanos una reseña en el canal que compraste el producto.

¿Quieres sugerir algo para mejorar nuestros productos?  
Envía un mensaje directo al equipo encargado al correo **[product.dev@binden.mx](mailto:product.dev@binden.mx)**

**¡Síguenos!**  /@binden.mx