

# BINDEN®

**1 AÑO**  
DE GARANTÍA

CONSERVANDO  
EL EMPAQUE  
DEL PRODUCTO



## MANUAL DE USO



**¡Leer este manual de uso es muy importante!**

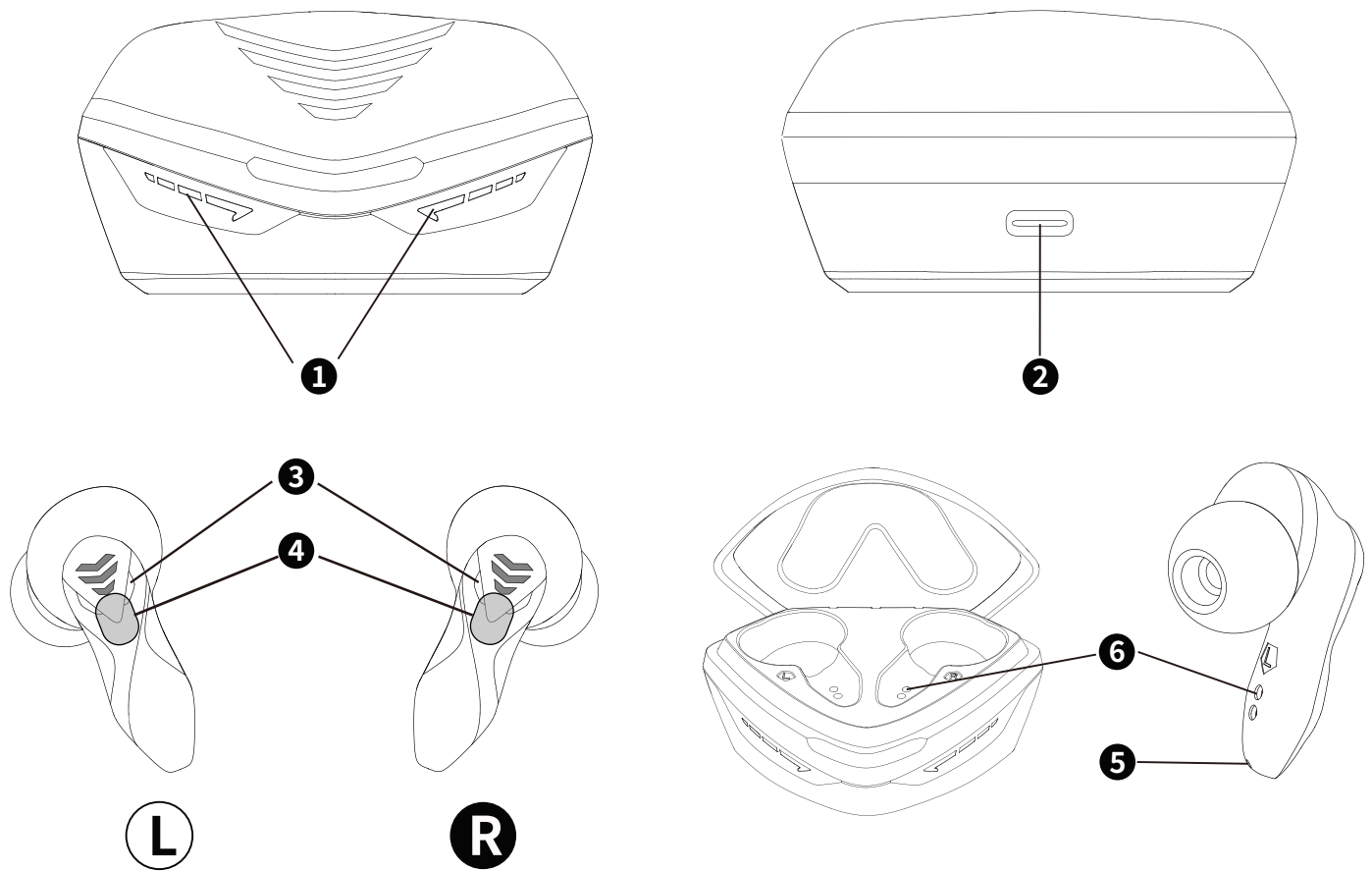
Aquí podrás encontrar todo para iniciar, usar y disfrutar tu producto.



Utiliza un adaptador de corriente (el cuadrado) con un voltaje máximo de 5 V y 1 A, o cárgalo en el puerto USB de tu computadora, de lo contrario puede dañar tu producto

PREPAREDATOR

# ➤ PRESENTACIÓN DEL PRODUCTO



Indicador LED del estuche de carga.

Puerto de carga tipo C.

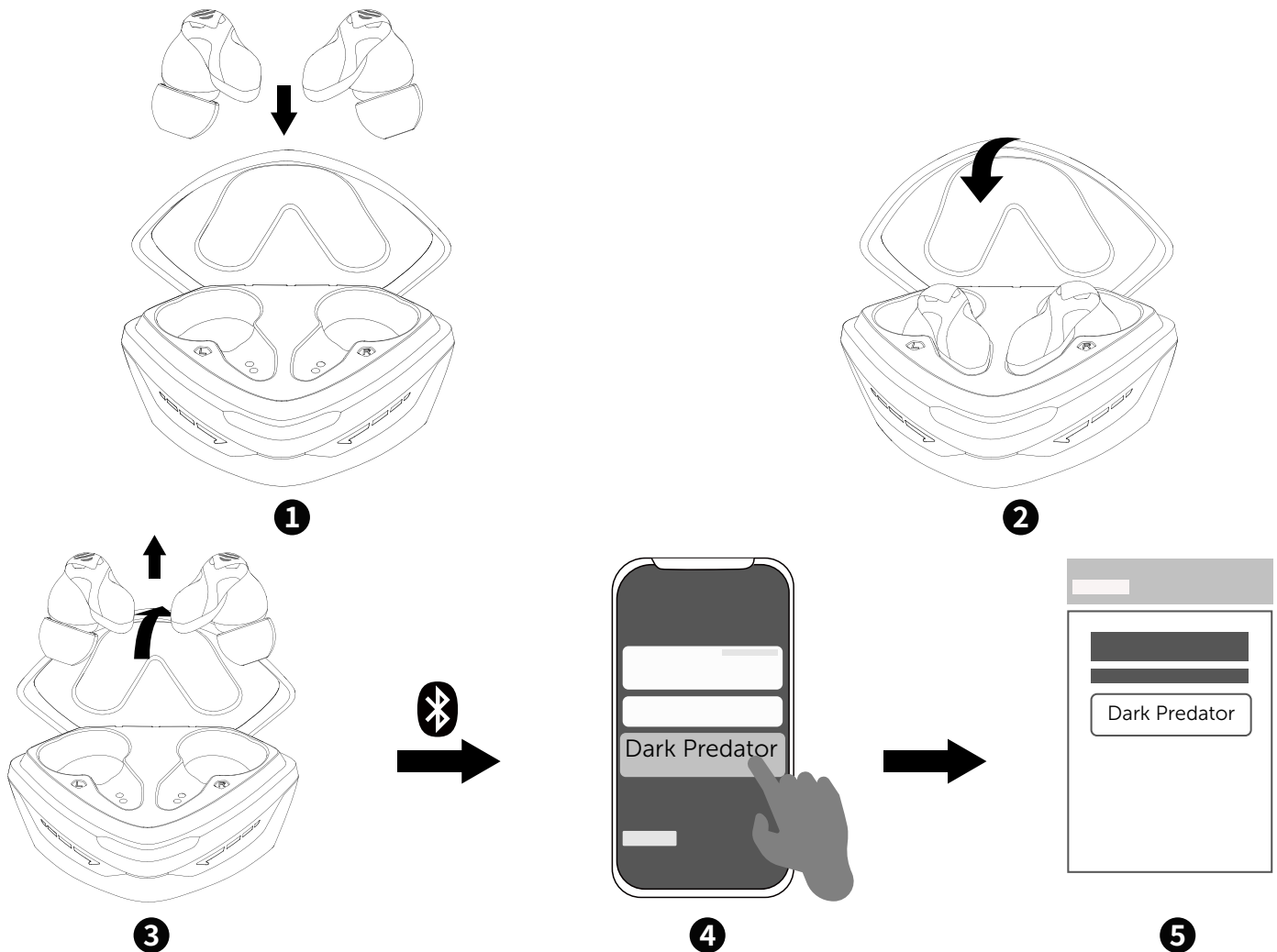
Indicador LED auricular.

Botón táctil multifunción.

Micrófono.

Pines de carga inalámbrica.

# ▶ EMPAREJAMIENTO



Coloque los auriculares Dark Predator en el estuche de carga.

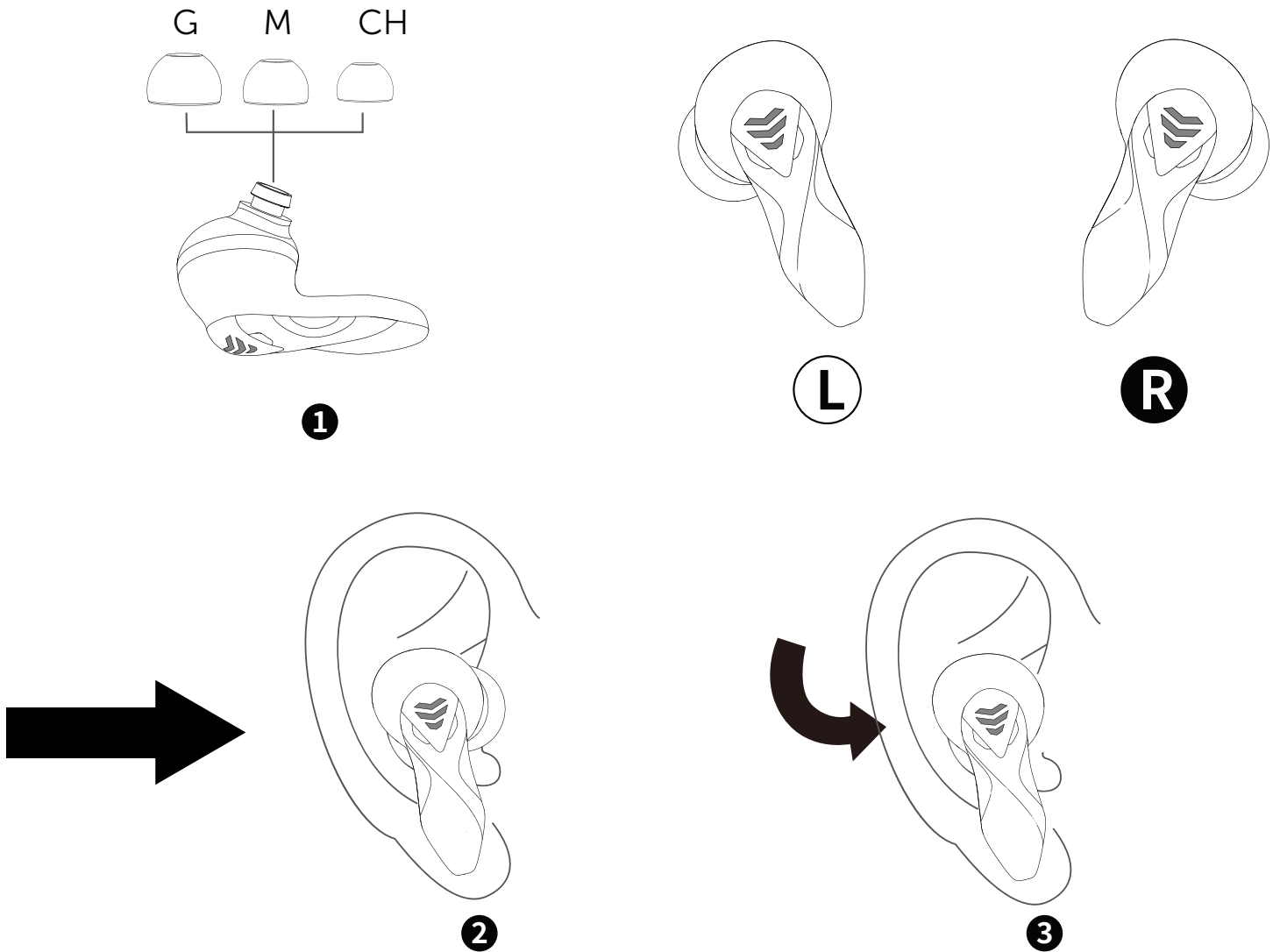
Cierre el estuche de carga.

Abra el estuche de carga y saque los auriculares, automáticamente comienza el modo de emparejamiento.

Encienda el Bluetooth en su dispositivo y empareje su dispositivo con "Dark Predator".

Tus Dark Predator están conectados.

# USO CORRECTO

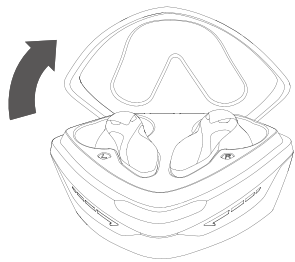


Elija el par de gomas adecuadas.

Ponga sus auriculares Dark Predator en sus oídos.

Ajuste los auriculares a una posición cómoda.

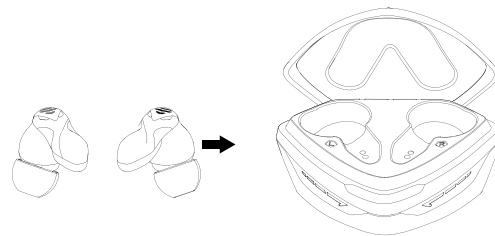
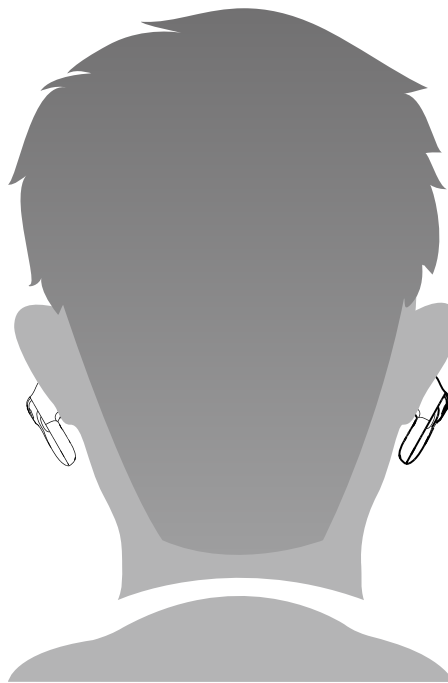




**Encendido automático**  
Abra el estuche y saque los auriculares



**Encender manualmente**  
Presione durante 5 segundos



### Apagado automático

Coloque los auriculares en el estuche de carga y ciérrelo, los auriculares se apagarán automáticamente

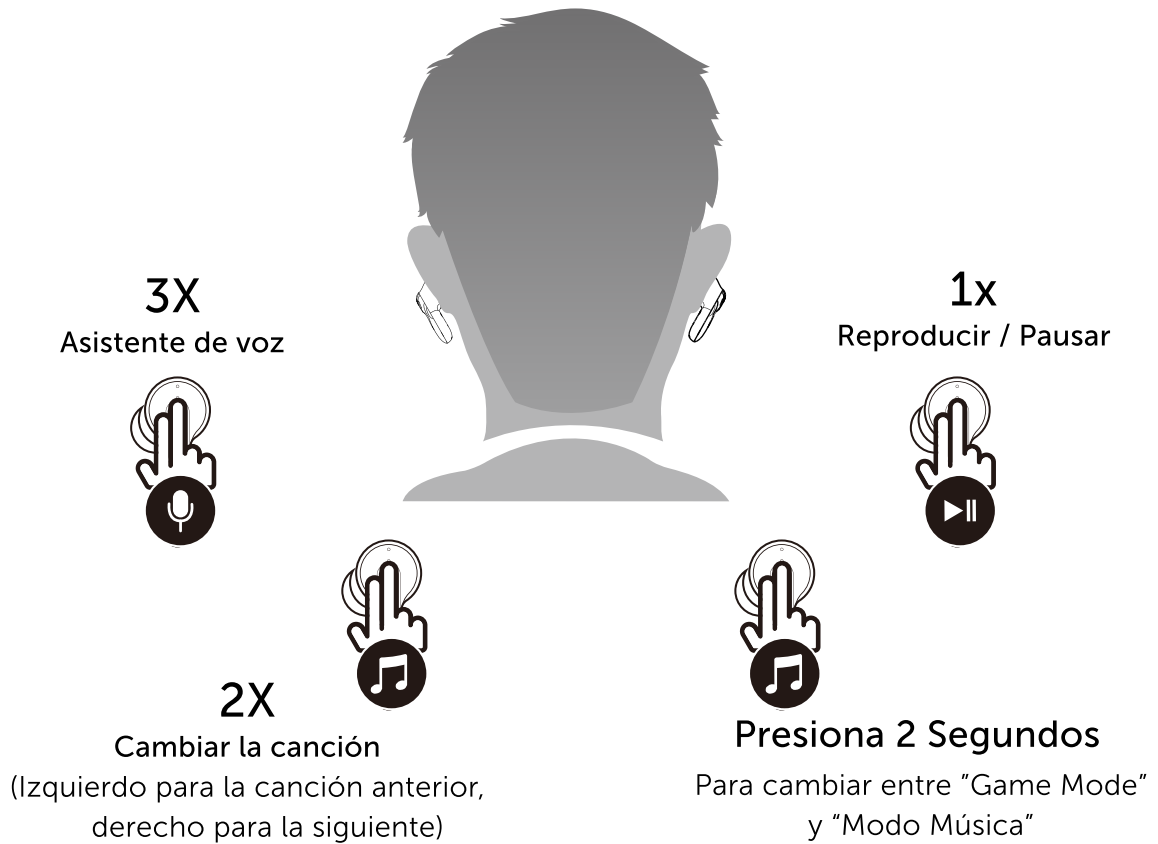


**Para apagar manualmente**  
Presione durante 5 segundos



**Emparejamiento**  
Presione durante 10 segundos  
(en modo apagado)

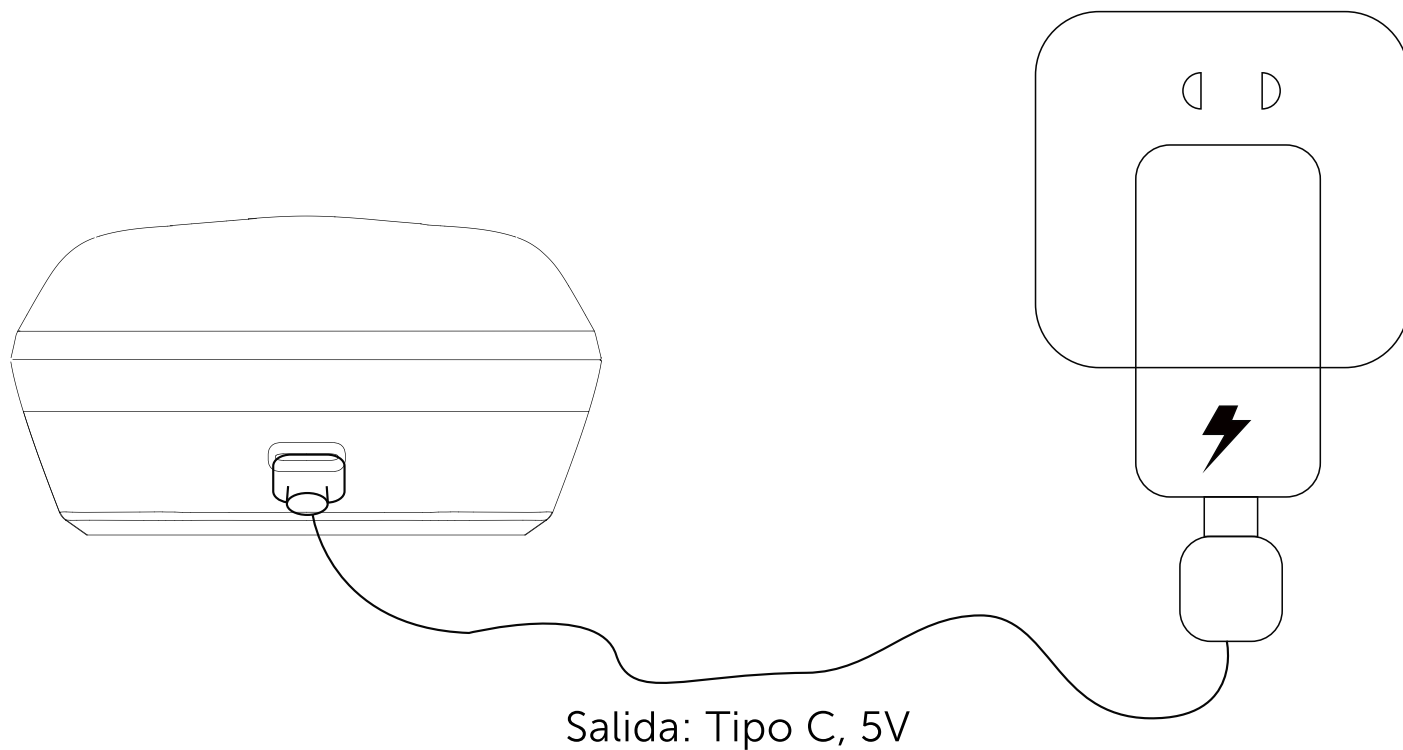
## » DISFRUTA TU MÚSICA



## » LLAMADA TELEFÓNICA

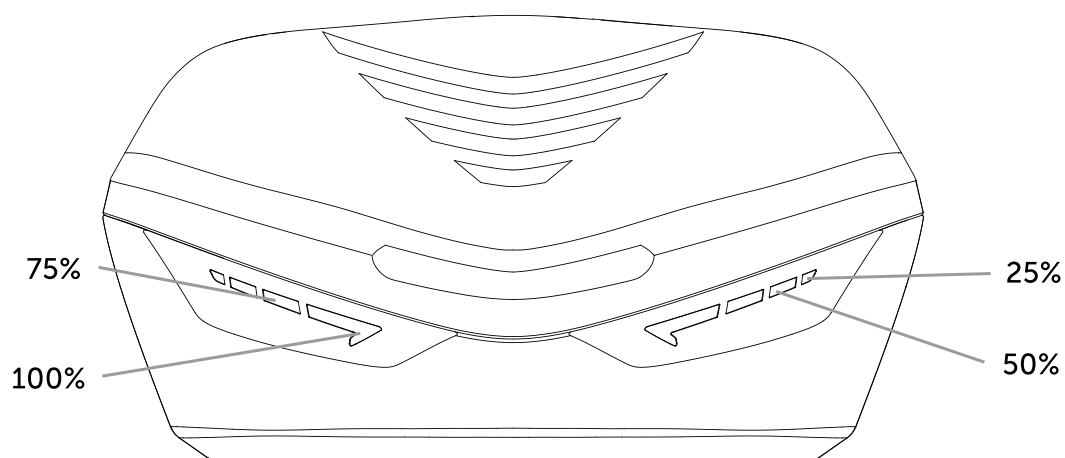


## » FORMA DE CARGAR



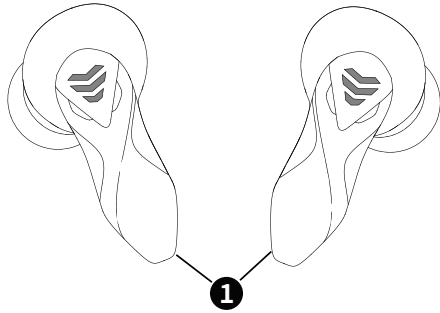
## » NIVELES DE BATERÍA

Revisa el nivel de la batería del estuche de carga de tus Dark Predator

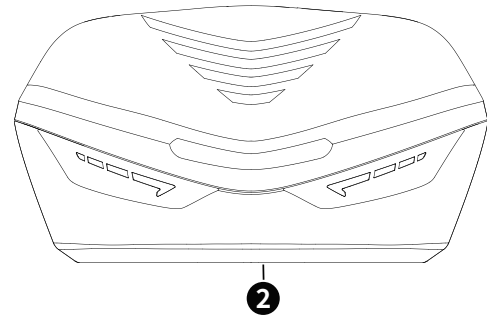


Cada línea de luz te indicará cuanta batería le queda.

## CONTENIDO DEL PAQUETE



Par de auriculares



Estuche de Carga

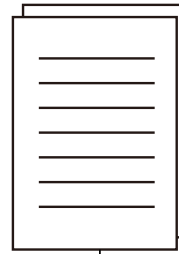


Cable de carga Tipo C



Gomas tamaño CH

Gomas tamaño G



Manual de usuario

## ESPECIFICACIONES DEL PRODUCTO

Modelo: Dark Predator

Bluetooth: V5.0

Baja Latencia: 38ms

Tamaño del altavoz: 10mm

Rango de operación: 10 m

Impedancia:  $32 \Omega \pm 10\%$

Sensibilidad:  $101 \pm 3\text{dB}$

Frecuencia: 20Hz – 20kHz

Capacidad de la batería de audífonos: 50mAh 3.7v

Capacidad de la batería del estuche de carga: 500mAh 3.7v

Duración de la batería: 6 horas de uso continuo o hasta 36 horas con el estuche de carga

Tiempo de carga: 1.5 horas

Entrada para carga: Tipo C

Resistencia: IPX4

Micrófono integrado

Compatible con iOS y Android

Conoce nuestra línea de audio gamer

**DAEC** GAMER®



**Dark Gamer®  
Warrior**



**Dark Gamer®  
Manta**



**Dark Gamer®  
Predator**



**Dark Gamer®  
Combat**



**Dark Gamer®  
Candy**



**Dark Gamer®  
Punk**  
*Audifonos  
personalizables*



**Dark Gamer®  
Alien**



**Dark Gamer®  
Snake**



## CONOCE MÁS TU PRODUCTO

Escanea el código y descubre todo sobre tus Dark Gamer® Predator en nuestra Base de Conocimientos.

## ¿Tienes alguna duda o problema con tus Dark Gamer® Predator?

Comunícate con nuestro equipo de soporte. ¡Estan para ayudarte!



312 145 9169



312 207 5672



soporte@binden.mx

RECUERDA, TIENES

# 1 AÑO DE GARANTÍA\*

CONSERVANDO EL EMPAQUE DEL PRODUCTO

\*Consulta la póliza en el contenido de tu producto o en [binden.mx](https://binden.mx)



## **BINDEN® Dark Gamer® Predator**

### **¡Escucha hasta la respiración de tus enemigos!**

*Juega con el retraso de sonido más bajo de 38 ms.*  
El diseño de los audífonos te harán olvidar el exterior con su cancelación de ruido. Incluyen gomas intercambiables para que encuentres el tamaño ideal para ti.

Visita nuestros canales de venta y conoce más

**Binden.mx**







**Este es un producto desarrollado por Binden®**  
pensando en ti con mucho amor y dedicación.

Nuestra misión es que disfrutes productos electrónicos de buena calidad y descubras lo que podemos hacer.

**Si te gustaron tus Dark Gamer® Predator** habla de ellos en tus redes sociales, comparte tu experiencia a tus amigos o familia y déjanos una reseña en el canal que compraste el producto.

¿Quieres sugerir algo para mejorar nuestros productos?  
Envía un mensaje directo al equipo encargado al correo **[product.dev@binden.mx](mailto:product.dev@binden.mx)**

**¡Síguenos!**  / [@binden.mx](https://www.instagram.com/binden.mx)