

Höhe der Tischplatte überprüfen:

1. Vergewissern Sie sich bitte, dass die Ellbogen des am Schreibtisch sitzenden Kindes entspannt auf der Tischplatte aufliegen.
2. Vergewissern Sie sich bitte, dass genügend Platz für beide Beine des Kindes unter der Tischplatte vorhanden ist.

デスク面の高さ確認:

1. 椅子に座った時、子供の手の肘がデスク上に楽に置けるか確認してください。
2. デスクの下に子供が両足を曲げ伸ばしできるスペースが十分にあることを確認してください。

椅座高度確認: 坐於椅子上，兒童的大腿可保持水平、小腿垂直、雙腳平放於地上。

Confirm chair height: When sitting on the chair, the child's thighs can be maintained level, the calves can be bent vertically, and both feet can be placed on the floor flatly.

Stuhlhöhe überprüfen: Die Oberschenkel des auf dem Stuhl sitzenden Kindes sind waagrecht, die Waden sind senkrecht und beide FüÙe liegen flach auf dem Boden auf.

座面高さの確認: 椅子に座った時、子供の太ももが床と水平で、ひざから下が床と垂直になり、両足が床にしっかり着く状態を保てることを確認してください。

桌面高度確認:
1. 坐下時確認兒童手肘可輕鬆放在桌面上。
2. 確認桌面下有足夠的空間縮放兒童雙腳。

桌面高度确认:
1. 坐下时确认儿童手肘可轻松放在桌面上。
2. 确认桌面下有足够的空间缩放儿童双脚。

Confirm desk height:
1. When sitting at the desk, please ensure that the elbows of the child can be placed on the desktop in a relaxed position.
2. Please ensure that there is sufficient space underneath the desk to accommodate both legs of the child.

Confirme la altura del escritorio:
1. Al sentarse en el escritorio, asegúrese de que los codos del niño se puedan colocar sobre el escritorio en una posición relajada.
2. Asegúrese de que haya suficiente espacio debajo del escritorio para acomodar ambas piernas del niño.

Проверьте высоту рабочего стола:

1. Убедитесь, что, сидя за рабочим столом, ребенок может положить на него локти в расслабленном положении.
2. Убедитесь, что под рабочим столом достаточно места для обеих ног ребенка.

책상 상판 높이 확인:

1. 앉을 때 어린이가 팔꿈치를 책상 상판에 쉽게 올려 놓을 수 있는지 확인합니다.
2. 책상 상판 아래의 공간이 어린이가 양발을 펴기에 충분하지 확인합니다.

椅座高度确认: 坐于椅子上，兒童的大腿可保持水平、小腿垂直、雙腳平放於地上。

Confirme la altura del escritorio: Al sentarse en la silla, los muslos del niño pueden mantenerse nivelados, las pantorrillas pueden doblarse verticalmente y ambos pies pueden apoyarse planos sobre el suelo.

Проверьте высоту стула: когда ребенок сидит на стуле, его бедра должны быть на одном уровне, лодыжки согнуты вертикально, а обе ноги ровно стоят на полу.

의자 높이 확인: 어린이가 의자에 앉으면 허벅지는 수평으로, 종아리는 수직으로 유지하고 양발이 바닥에 평평하게 놓일 수 있어야 합니다.

桌面傾斜度確認: (僅供參考，請依實際情況調整)

1. 0~15: 輕鬆寫字的角度。
2. 16~30: 適合閱讀的角度。

Confirm desk incline: (provided as reference only, please make adjustments depending upon actual needs)

1. 0~15: Angle for writing in a relaxed position.
2. 16~30: Angle suitable for reading.

Schräglage der Tischplatte überprüfen: (Dies sind nur Anhaltswerte; nehmen Sie Einstellungen bitte entsprechend den tatsächlichen Gegebenheiten vor.)

1. 0 - 15: Winkel zum entspannten Schreiben.
2. 16 - 30: Winkel zum bequemen Lesen.

天板的傾斜角度的確認: (參考までに提供するもので、實際の状況に応じて調整してください)

1. 0度~15度: 文字を書くのに楽な角度です。
2. 16度~30度: 読書に適した角度です。

桌面傾斜度确认: (仅供参考，请依实际情况调整)

1. 0~15: 轻松写字的角度。
2. 16~30: 适合阅读的角度。

Confirme la inclinación del escritorio: (se proporciona solo como referencia, realice ajustes según las necesidades reales)

1. 0~15: Ángulo para escribir en una posición relajada.
2. 16~30: Ángulo adecuado para la lectura.

Проверьте наклон рабочего стола: (значения приводятся для примера; выполняйте регулировку при необходимости)

1. 0~15: угол для письма в расслабленном положении.
2. 16~30: угол, который подходит для чтения.

책상 상판 기울기 확인: (참고용이므로, 실제 상황에 따라 조정하십시오)

1. 0~15 : 글쓰기에 편안한 각도
2. 16~30 : 책읽기에 적합한 각도

执行标准编号: GB28007-2011

主要材料及性能指标		木制品甲醛释放量: ≤0.124mg/m ³ , 符合GB18580-2017环保标准	
材料名称	特性	使用位置	
美耐板	耐高温、耐压、耐磨、耐高温	桌板、侧板	
钢	坚固稳定、耐腐蚀	支撑架、桌脚	
PP	无臭无毒、耐热、耐腐蚀	抽屉饰条	
材料名称	特性	使用位置	
ABS	耐冲撞、耐温度、表面光泽漂亮	饰盖	
铝合金	质地轻、坚固耐用、耐腐蚀	抽屉、摇柄手柄	

故障分析与排除 (若无法自行排除故障，请拨打客服电话寻求协助)

故障现象	原因分析	排除方法
桌面倾斜无法复原	倾斜机构特性	桌面须倾斜到至高处，才可恢复水平
桌面涂鸦后仍有笔迹残留	误用油性笔	使用中白板笔稍涂抹后加湿即可擦拭

有害物质限量控制指标

检测项目	单位符号	标准限值	检验结果
表面涂层	锑 Sb	mg/kg	≤ 60 合格
	砷 As	mg/kg	≤ 25 合格
	钡 Ba	mg/kg	≤ 1000 合格
	镉 Cd	mg/kg	≤ 75 合格
	铬 Cr	mg/kg	≤ 60 合格
	铅 Pb	mg/kg	≤ 90 合格
	汞 Hg	mg/kg	≤ 60 合格
硒 Se	mg/kg	≤ 500 合格	
塑料	邻苯二甲酸酯(DBP、BBP、DEHP、DNOP、DINP、DIDP的总量)	≤ 0.1%	合格

- 提供有偿到府维修服务
- 保固期间全国多个据点提供维修服务
- 主产品保固一年
- 本产品适用年龄: 3岁及3岁以上

使用注意事項

- 本产品僅供於室內使用，請勿使用於室外場所。
- 本傢俱應放置在平整的地面上，並與其他傢俱保持適當之使用間距。
- 每次限一人使用，請勿同時多人使用造成翻覆之危險。
- 請勿將本產品當登高梯，用於攀高取物。
- 如果附着了水、油或清潔劑等物質，請迅速擦拭乾淨。
- 使用期間如有搖晃的地方，可能是螺絲鬆動，請確實鎖緊即可。
- 請勿置放於有腐蝕性氣體和潮濕的地方，並避免碰撞損壞漆面。
- 零組件遺失、斷裂或受損時應立即停止使用，直至使用原廠零件修復後，方可繼續使用。

Nutzungsanweisungen

- Dieses Produkt ist nur für Zimmerinternen Nuntzungszweck geeignet, nicht für den Zweck auß erhalb des Hauses oder Nutzung auf unebenem Boden. Halten Sie dieses Produkt von anderen Möbeln bei einem angemessenen Abstand ab.
- Dieses Produkt ist für einzelne Person entworfen. Bitte lassen Sie nicht von zwei oder mehreren Personen benutzen, um Umkippensgefahr zu vermeiden.
- Benutzen Sie dieses Produkt nicht als eine Treppe, um Objekte auf höherer Stelle zu zugreifen.
- Stoffe wie Öl, Wasser oder Reinigungsmittel müssen sofort von dem Produkt abgewischt werden.
- Wenn das Produkt bei der Nutzung sich wackelt, könnte es sein daß welche Schraube locker geworden ist. Überprüfen Sie die Schrauben und befestigen Sie sie.
- Halten Sie dieses Produkt von erosivem Gas ab und benutzen Sie dieses Produkt nicht in einer feuchten Umgebung. Bitte meiden Sie ein unvorsichtiges Anstoßen dieses Produktes mit anderem Objekt, um Beschädigung der Lackierung zu verhindern.
- Prüfen Sie regelmässig dieses Produkt nach, ob es fest und stabil ist. Verwenden Sie dieses Produkt nicht mehr weiter, wenn ein bleach oder ein Zubehör kaputt oder verlorengegangen ist.

維護說明與清潔

- 平時保養可以細軟乾布輕輕擦拭即可。
- 避免日光長時間照射傢俱，導致傢俱褪色或材料變質。
- 嚴禁使用含溶劑或腐蝕性之清潔劑：烤箱清潔劑、金屬清潔劑、去鏽劑或漂白劑等進行擦拭。

Wartungsanweisungen

- Tägliches Saubermachen mit weichem und trockenem Lappen.
- Lassen Sie das Produkt nicht von der Sonne direct und langfristig belichten, weil es Verfärbung verursachen und die Produkt's Materialien beeinträchtigen könnte.
- Es ist nicht erlaubt, mit folgenden Reinigungsmitteln dieses Produkt sauber-zumachen : lösliches oder ätzendes Reinigungsmittel, Backofenreiniger, Metallreiniger, Rostlöser, Bleichmittel.

使用注意事項

- 本产品仅供于室内使用，请勿使用于室外场所。
- 本家具应放置在平整的地面上，并与其他家具保持适当之使用问题。
- 每次限一人使用，请勿同时多人使用造成翻覆之危险。
- 请勿将本产品当登高梯，用于攀高取物。
- 如果附着了水、油或清洁剂等物质，请迅速擦拭干净。
- 使用期间如有摇晃的地方，可能是螺丝松动，请确实锁紧即可。
- 请勿置放于有腐蚀性气体和潮湿的地方，并避免碰撞损坏漆面。
- 零组件遗失、断裂及受损时应立即停止使用，直至使用原厂零件修复后，方可继续使用。

Предупреждение

- Изделие предназначено для использования внутрипомещения.
- Дети должны использовать изделие под присмотромвзрослых.
- Стул сконструирован для использования только одним человеком.
- Не разрешается вставать на изделие.
- Необходимо немедленно стереть грязь, воду, маслоили другое загрязнение с поверхности.
- Для предотвращения царапин на полу изделие необходимо сначала приподнять, а затем передвинуть на другое место.
- Изделие нельзя содержать во влажном помещении, необходимо предотвращать намокание поверхности.
- Проверяйте устойчивость изделия и то, что все крепления затянуты, на постоянной основе. Не используйте изделие, если какая-то из его частей сломана или есть утерянные крепления.

维护说明与清洁

- 平时保养可以细软干布轻轻擦拭即可。
- 避免日光长时间照射家具，导致家具褪色或材料变质。
- 严禁使用含溶剂或腐蚀性之清洁剂：烤箱清洁剂、金属清洁剂、去锈剂或漂白剂等行擦拭。

ежедневный уход

- Ежедневно протирайте изделие сухой тряпкой.
- Избегайте попадания прямых солнечных лучей на изделие.
- Запрещено использовать абразивные чистящие средства для чистки изделия.

Precautions

- Domestic use.
- The product shall be put on level floor, and keep proper distance from other furniture to avoid painting damage.
- The product is designed for single person ONLY to avoid flipping over.
- Please do not use the product as a ladder.
- Substance such as oil, water or cleanser should be wiped off from the product instantly.
- Please fasten loosening screws if the product wobbles.
- Keep the product away from erosive gas and humid environment.
- Please stop using the product if any parts or accessories are broken or lost, and contact your local agent for replacement immediately.

使用上のご注意

- 本製品は室内専用ですので、室外ではご使用にならないでください。
- 本製品は平らな場所に置き、他の家具とは適切な距離を保ってください。
- 本製品は毎回お一人に限りご使用になれます。転倒する恐れがありますので、同時に多人数でご使用にならないでください。
- 本製品を高所にある物を取るためのはしごととしてご使用にならないでください。
- 水、油、洗剤等が付着した際は、すぐに拭き取ってきれいにしてください。
- 使用中に揺れを感じた際は、おじの緩みが考えられますので、おじをしっかりとお締めください。
- 腐食性のガスや湿気の多い場所に置いたり、塗装面に衝撃を与えたりしないでください。
- 部品を紛失したり、裂け目や損壊が発生した際は直ちにご使用を中止してください。純正部品で修理したうえで引き続きご使用になれます。

Maintenance Notice

- Daily cleaning with soft and dry dishcloth.
- Avoid direct and longtime exposing to sunlight, because it may cause discoloration and make the product's material deteriorating.
- It is strictly prohibited, with following cleaners to clean this product : soluble or erosive cleaner, oven cleaner, metal cleaner, rust remover, bleach.

メンテナンス方法

- 通常は柔らかく乾いた布で軽くお拭きください。
- 家具の色落ちや変色を防ぐため、長時間直射日光に晒さないでください。
- オープンクリーナー、金属クリーナー、錆落とし、漂白剤など、溶剤を含んだり腐食性のある洗浄剤で製品を拭かないでください。

Precauciones de uso del producto

- Este producto está diseñado para uso exclusivo en interiores. No lo utilice en exteriores.
- El producto debe estar colocado en una superficie lisa y estable y mantenido a una distancia adecuada de otros muebles.
- Se limite el uso para una persona. Evite que sea utilizado por dos o más personas a la vez para que no vuelque .
- No utilice este producto como escalera para agarrar objetos en lugares altos.
- Limpie el producto de inmediato al descubrir cualquier mancha de agua, aceite o detergente sobre el producto.
- Si durante el uso del producto se detecta algún tambaleo , podrá deberse al alojamiento de tornillos. Apriéte los para solucionar el problema.
- Mantenga el producto alejado de ubicaciones con gases corrosivos o ambientes húmedos. Evite también la colisión del producto con otros objetos para no dañar la pintura.
- Deje de utilizar el producto inmediatamente si alguna pieza se falta, se rompe o se daña hasta que se repare con las piezas originales.

사용시주의사항

- 이 제품은 실내에서 사용하도록 제작된 제품입니다 실외에서는 사용 안하셔는 것을 좋습니다.
- 유아가 사용시에는 어른이 함께 하시길 권장 드립니다.
- 한명씩 앉아서 사용해주시요.
- 이 제품을 사다리처럼 밟고 올라서서는 안됩니다.
- 물, 기름, 세제 등 이물질이 묻었을 경우에는 즉시 닦아냅니다. 나무바닥 스크래치 방지를 위해 운반 시 들어서 옮기시길 바랍니다.
- 사용하시는동안 흔들리는 현상이 있으시면 나사가 느슨해졌을수 있으니 확인하시고 다시 단단히 조여주시요.
- 부식성 및 습기가 많은 곳은 피해주시요.
- 부품을 잃어버리셨거나 끊어지거나 파손되었을 경우에는부품을 복구할때 까지사용을 하지 마십시오.복구된 다음에 계속 사용하십시오.

Mantenimiento

- Se limpia con tela suave y seco.
- Evite una exposición prolongada del producto al sol para que no se descolore o se deteriore.
- Está estrictamente prohibido utilizar disolventes o detergentes corrosivos durante la limpieza del producto: limpiador de hornos, limpiador de metales, removedor de óxidos, lejía, etc.

매일 유지 관리

- 평소에는 마른 수건으로 부드럽게 닦아주시면 됩니다.
- 햇빛에 장시간 노출되는것을 피해주시요.가구가변색되거나재질이 손상될수 있습니다.
- 세척제, 금속 세정제, 표백제 등 부식성이 포함된세제를사용해서는 .



L SHAPE DESK CB-502



Item no : CB-502 Dimension : W1200×D720×H575~825 mm



須由二位成人・並僅允許使用配件所附之工具安裝・兒童勿近。

須由二位成人・并仅允许使用配件所附之工具安装・儿童勿近。

Assembled by two adults with accessorytools ONLY.

¡Atención! El producto debe estar instalado por dos adultos. No utilice herramientas eléctricas para no dañar los tornillos.

ACHTUNG! Der Zusammenbau sollte mit zwei Erwachsenen durchgeführt werden. Um Schäden an den Schrauben zu vermeiden, dürfen dabei keinerlei Elektrowerkzeuge verwendet werden.

Внимание! В процессе установки должны участвовать два человека, дети к работе не допускаются. Не используйте электроинструменты, чтобы не повредить винты.

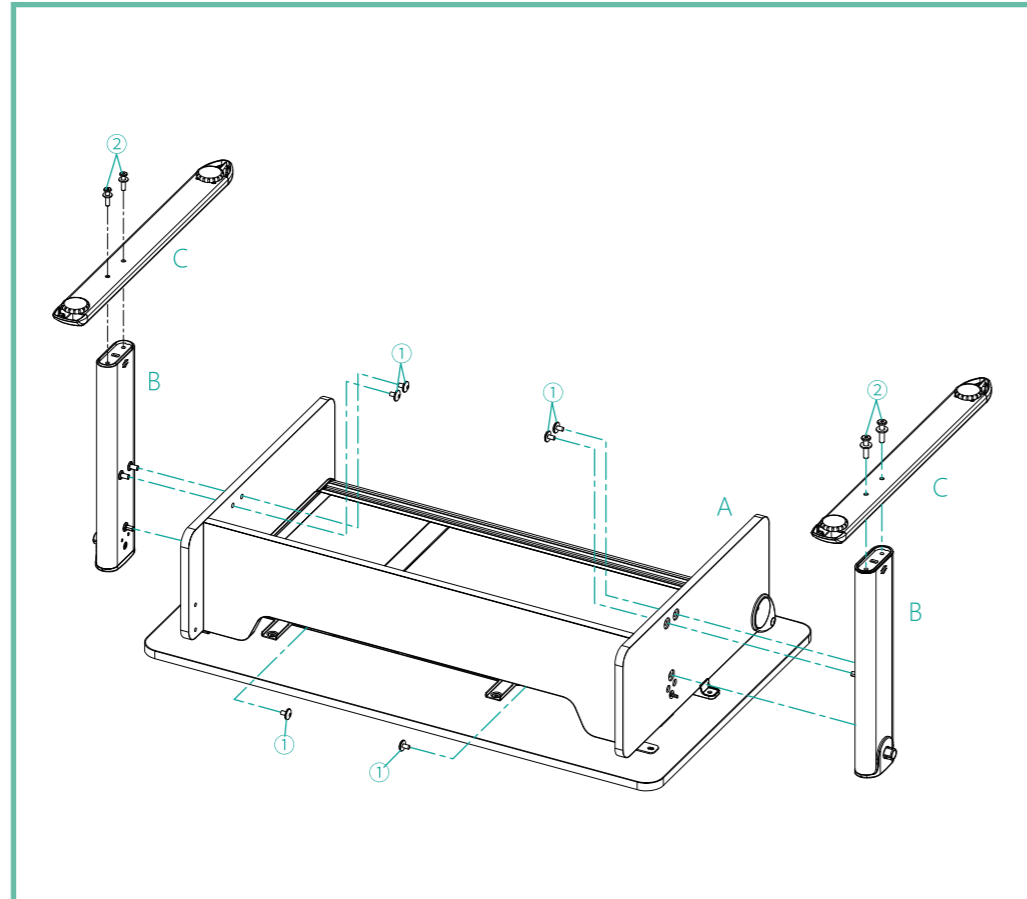
ご注意！組み立てる際は大人二人で組み立てるようにし、ねじの損傷を防ぐため電動工具はご使用にならないでください。

주의！조립 시, 성인 2인이 함께 설치해 주십시오. 또한, 나사 손상을 방지하기 위해 전동 공구를 사용하지 마십시오.

零件 Assemblies Lista de partes Stückliste
 パーツリスト 부품 목록 спецификация на запасные части

A×1 pc 	B×1 set 	C×1 set
①×6 pcs [M6×12] 	②×4 pcs [M8×35] 	E×2 pcs
		③×1 pc [5mm]

組裝說明 组装说明 Assembly instruction Instrucciones de montaje
 Montageanleitungen 組立方法 조립 방법 Инструкция по сборке



搖柄轉動・使桌腳對齊傳動軸以便安裝。
 摇柄转动・使桌脚对齐传动轴以便安装。

Table feet aligns with the drive shaft by rotating the handle for installation.

Las patas de la mesa se alinean con el eje impulsor girando la manija para la instalación.

Die Tischfüße werden durch Drehen des Griffs zur Installation mit der Antriebswelle ausgerichtet.

Ножки стола совмещаются с приводным валом, поворачивая ручку для установки.

設置するためにハンドルを回転させることにより、テーブルの脚がドライブシャフトと揃います。

설치를 위해 핸들을 돌려 테이블 받침이 구동축과 정렬됩니다.

掛鈕安裝

將掛鈕安裝至升降孔（圖1），並向右旋轉固定（圖2），即可吊掛物品。

Installation of Hanger Knob

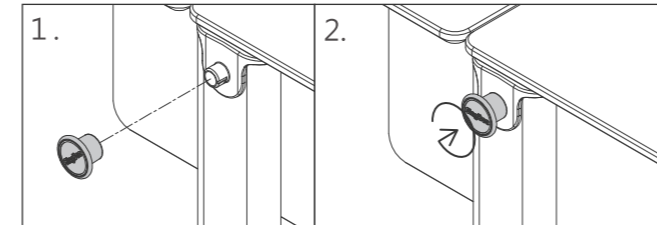
Install the hanger knob into the height adjustment hole (Figure 1), and rotate to the right to secure (Figure 2). The hanger knob can then be used for hanging objects.

Anbringung des Aufhängeknopfes

Stecken Sie den Aufhängeknopf in das Loch zur Höhenverstellung (Abbildung 1) und drehen Sie ihn zur Befestigung nach rechts (Abbildung 2). Es können dann Gegenstände am Aufhängeknopf aufgehängt werden.

フックの取り付け

フックを昇降用の穴（図1）に付け、右に回すと固定され（図2）、物を掛けることができます。



掛鈕安裝

將掛鈕安裝至升降孔（圖1），并向右旋轉固定（圖2），即可吊掛物品。

Instalación del colgador

Instale el colgador en el orificio de ajuste de altura (Figura 1) y gírelo hacia la derecha para fijarlo (Figura 2). El colgador se puede usar para colgar objetos.

Установка ручки-вешалки

Установите ручку-вешалку в отверстие для регулировки высоты (рисунок 1) и закрепите ее, повернув вправо (рисунок 2). Ручку-вешалку можно использовать для подвешивания различных предметов.

고리 버튼 설치

고리 버튼을 리프팅 구멍에 설치하고(그림 1), 우측으로 돌려 고정시키면(그림 2) 물품을 걸 수 있습니다.

桌高升降調整

將搖柄安裝至升降孔（圖3），打開握把後左右搖轉即可使桌子升降（圖4）。

Desk Height Adjustment

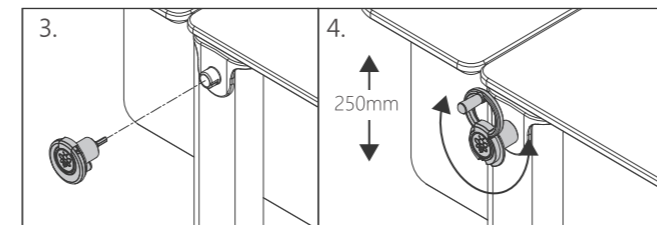
Install the crane handle into the height adjustment hole (Figure 3). After opening the handle, rotate it to the left or right to raise or lower the desk. (Figure 4).

Höhenverstellung der Tischplatte

Stecken Sie den Krangriff in das Loch zur Höhenverstellung (Abbildung 3). Durch Lösen und Drehen des Griffs nach links oder rechts können Sie die Tischplatte anheben bzw. absenken (Abbildung 4).

데스크 높이의升降調整

크랭크 핸들을升降用の穴（圖3）に取り付け、ハンドルを開いてクランクを左右に回すとデスクを升降させることができます（圖4）。



桌高升降調整

將搖柄安裝至升降孔（圖3），打開握把後左右搖轉即可使桌子升降（圖4）。

Ajuste de altura del escritorio:

Instale la manivela en el orificio de ajuste de altura (Figura 3). Tras abrir la manivela, gírela hacia la izquierda o hacia la derecha para subir o bajar el escritorio. (Figura 4).

Регулировка высоты рабочего стола

Установите подъемный рычаг в отверстие для регулировки высоты (рисунок 3). Открыв рычаг, поверните его влево или вправо, чтобы поднять или опустить стол (рисунок 4).

책상 높이 조정

핸들을 리프팅 구멍에 설치하고(그림 3) 핸들을 연 후 좌우로 돌리면 책상을 리프팅시킬 수 있습니다(그림 4).

桌板傾斜調整

■用手將桌板拉高傾斜（圖5），傾斜角度最大30°。
 ■拉至最高後放開桌板自動回復水平（圖6）。

Desktop Incline Adjustment

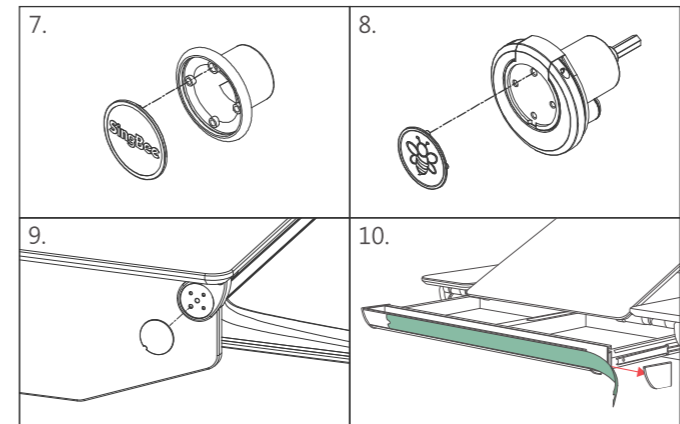
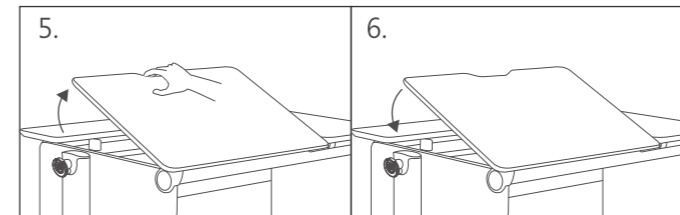
■Use hand to increase the incline of the desktop (Figure 5) manually, and the maximum incline angle is 30°.
 ■When the desktop is released after reaching the maximum incline, the desk is able to return to the level position automatically (Figure 6).

Schrägstellung der Tischplatte

■Verstellen Sie den Neigungswinkel der Tischplatte bis maximal 30° mit der Hand (Abbildung 5).
 ■Wird die Tischplatte losgelassen, nachdem sie ihre maximale Schräglage erreicht hat, kehrt sie automatisch wieder in ihre waagerechte Position zurück (Abbildung 6).

天板的傾斜調整

■手で天板を引き上げると傾斜が高くなります（図5）。最大傾斜角度は30度です。
 ■最高まで上げてから、天板を離すと自動的に水平に戻ります（図6）。



桌板傾斜調整

■用手將桌板拉高傾斜（圖5），傾斜角度最大30°。
 ■拉至最高後放開桌板自動回復水平（圖6）。

Ajuste de inclinación del escritorio

■Use la mano para aumentar la inclinación del escritorio (Figura 5) manualmente sabiendo que el ángulo de inclinación máximo es de 30°.
 ■Cuando se libera el escritorio después de alcanzar la inclinación máxima, el escritorio puede volver a la posición nivelada automáticamente (Figura 6).

Регулировка наклона рабочего стола

■Увеличить угол наклона рабочего стола (рисунок 5) можно вручную, а максимальный угол наклона составляет 30°.
 ■Если отпустить рабочий стол после достижения максимального угла наклона, стол может автоматически вернуться в горизонтальное положение (рисунок 6).

책상 상판 기울기 조정

■손으로 책상 상판을 들어 올리고 기울이며(그림 5) 최대 기울기 각도는 30°입니다.
 ■최대로 들어 올린 후 책상 상판을 놓으면 수평으로 자동 회복됩니다(그림 6).

可更換顏色之配件(圖7~10)

可更換顏色之配件(圖7~10)

Accessories for color changes (Figures 7~10).

Accesorios para cambios de color (Figuras 7~10).

Zubehör für Farbänderungen (Abbildungen 7 - 10).

Принадлежности для изменения цвета (рисунки 7-10).

色変更が可能な付属品(図7~10)。

색상 변경이 가능한 액세서리(그림 7~10)

