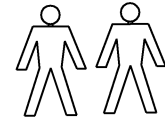
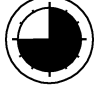


x 16 (a)	x 29 (b)	x 7 (4x35) (c)	x 8 (3,5x16) (d)	x 12 (3x20) (e)	x 8 (M4-25) (f)
x 8 (g)	x 4 ^{-135°} (h)	x 4 ^{-90°} (i)	x 40 (j)	x 1 (k)	x 1 (l)



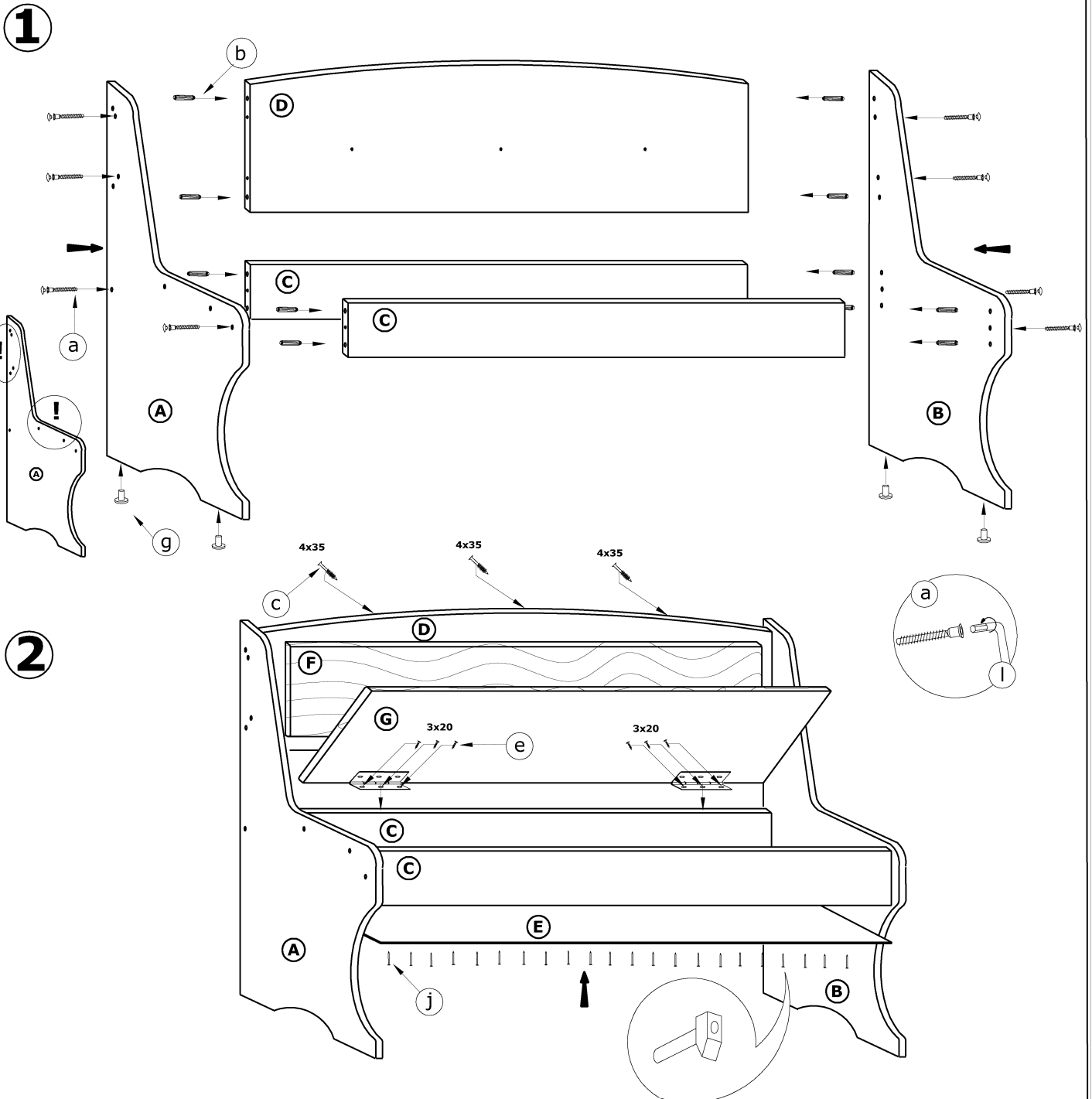
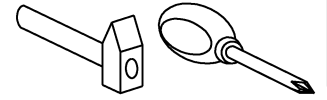
45 min



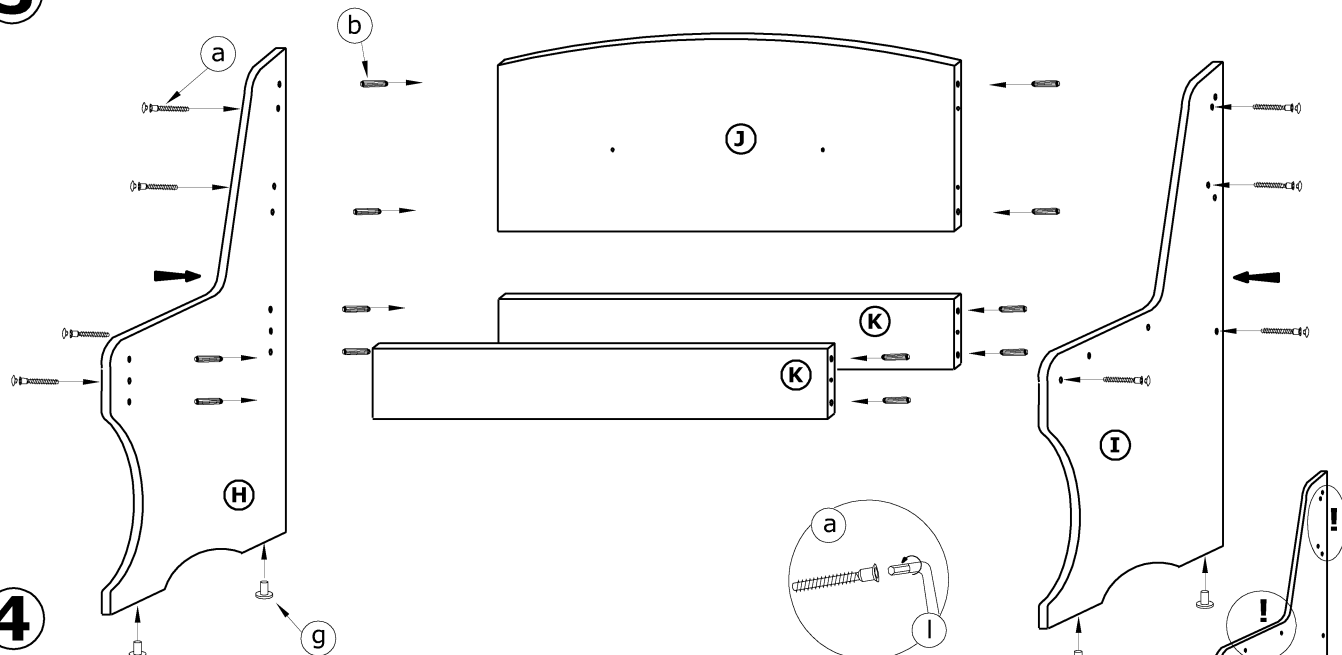
1 - FAZY MONTAŻU

A - OZNACZENIE ELEMENTÓW

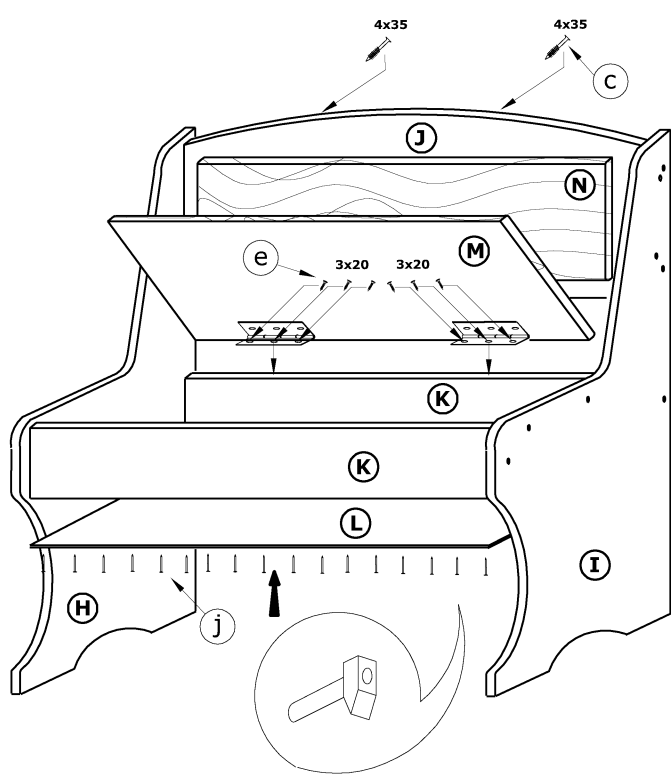
a - OZNACZENIE AKCESORIÓW



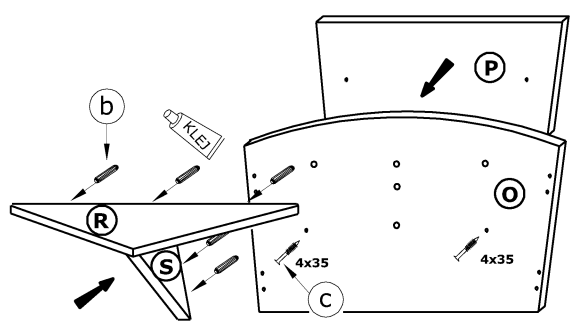
3



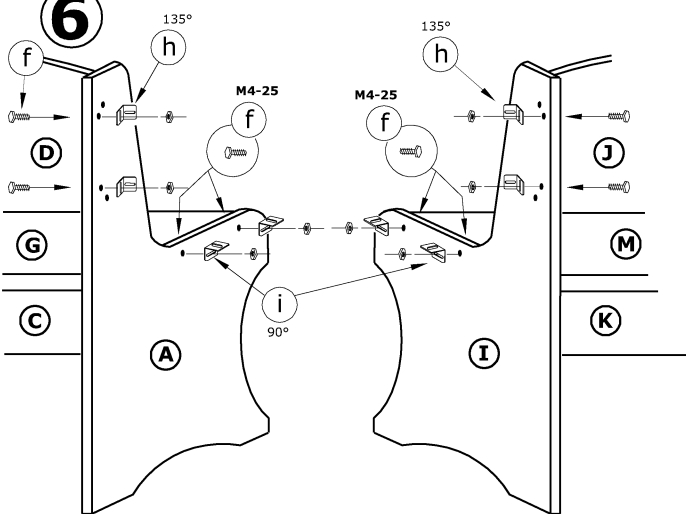
4



5



6



7

