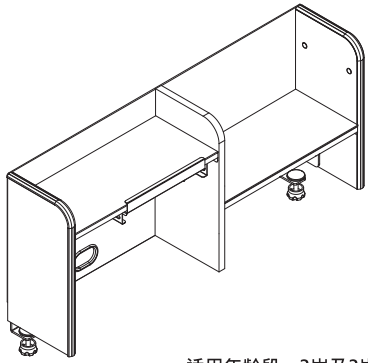
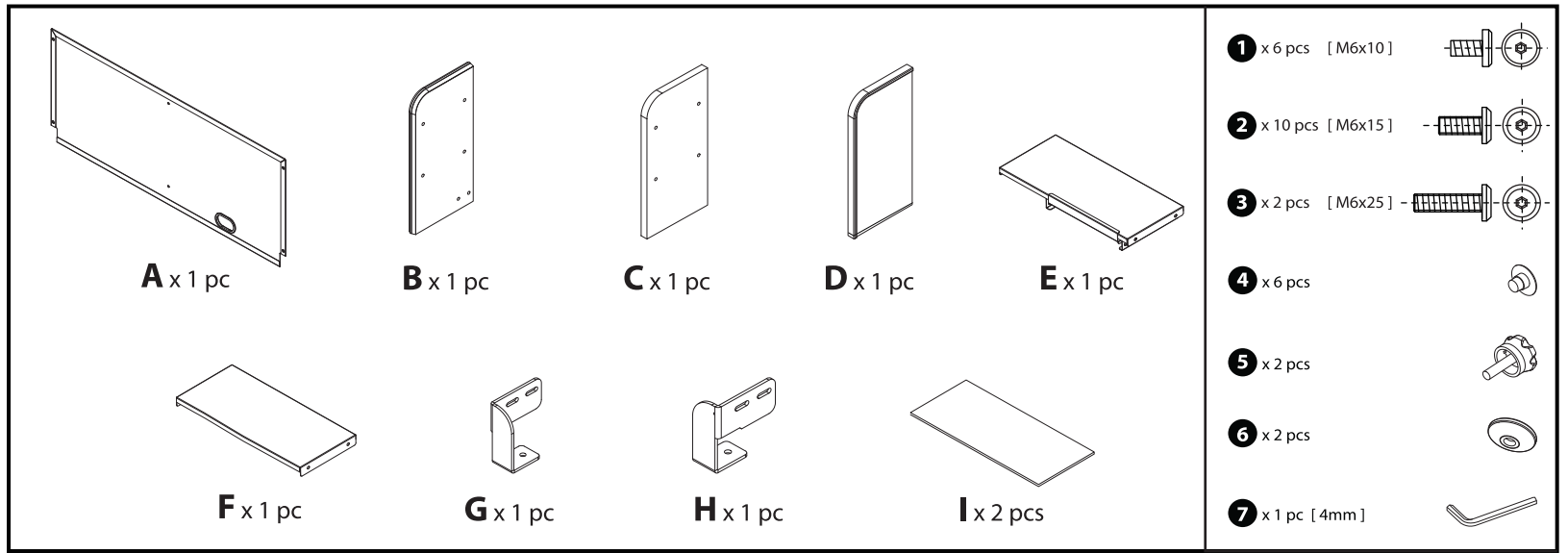




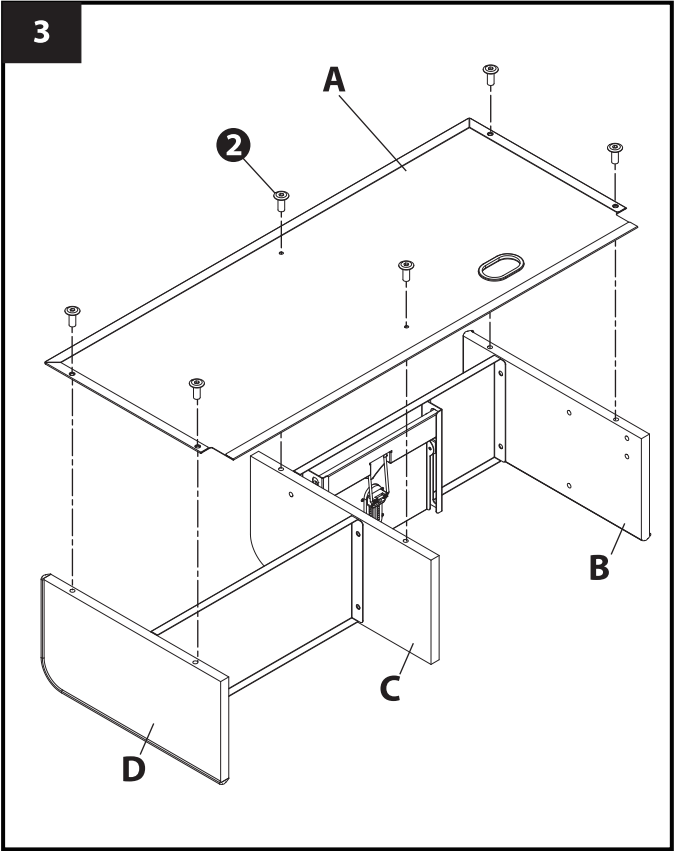
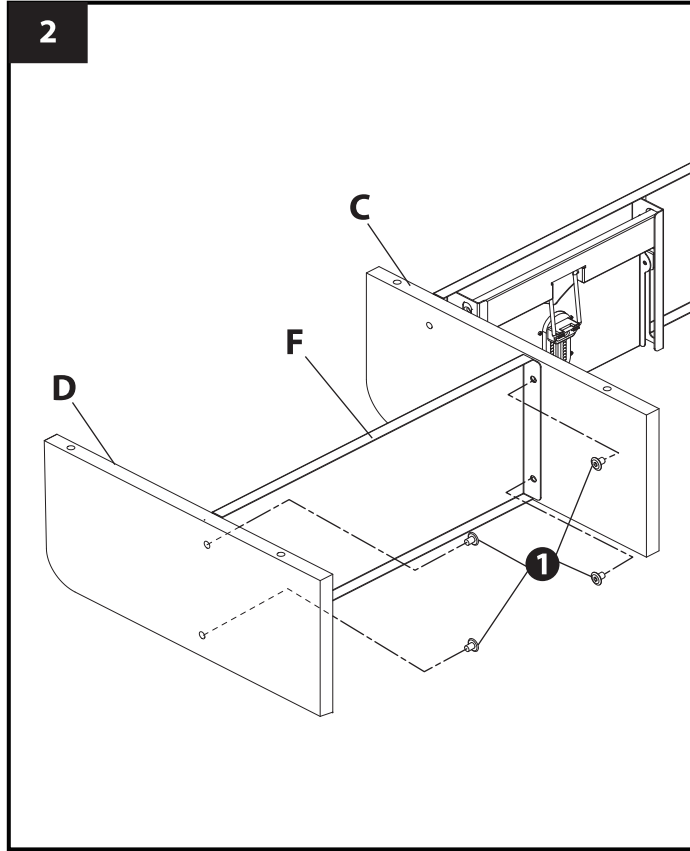
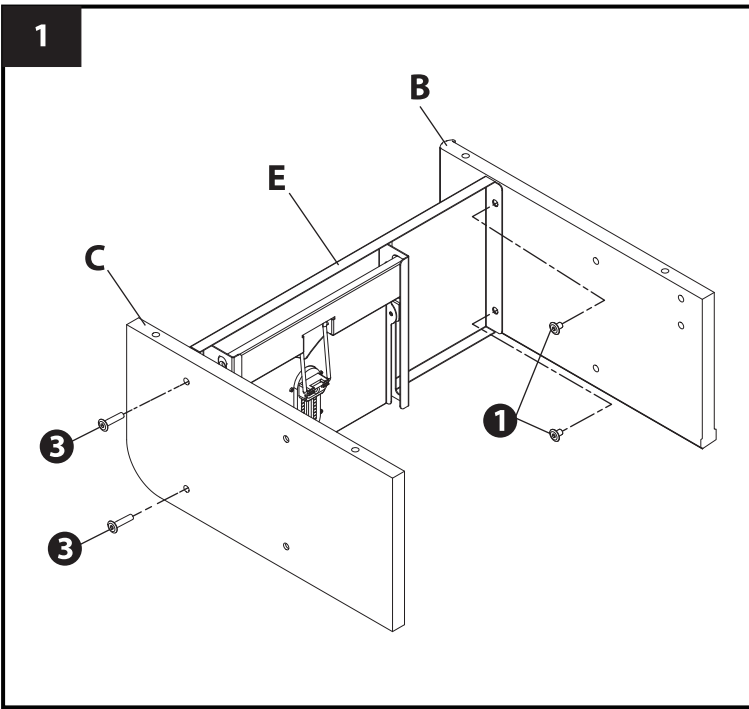
SBC-612 W105桌上書架

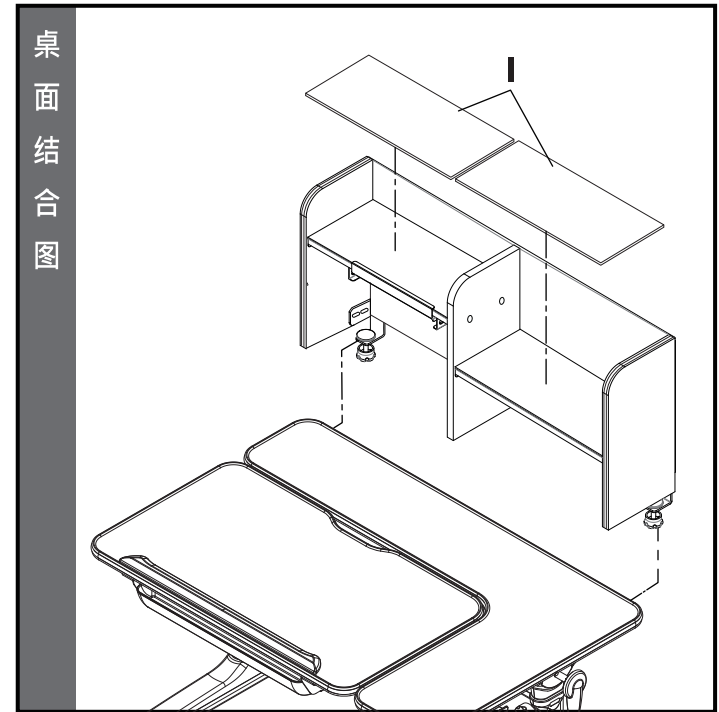
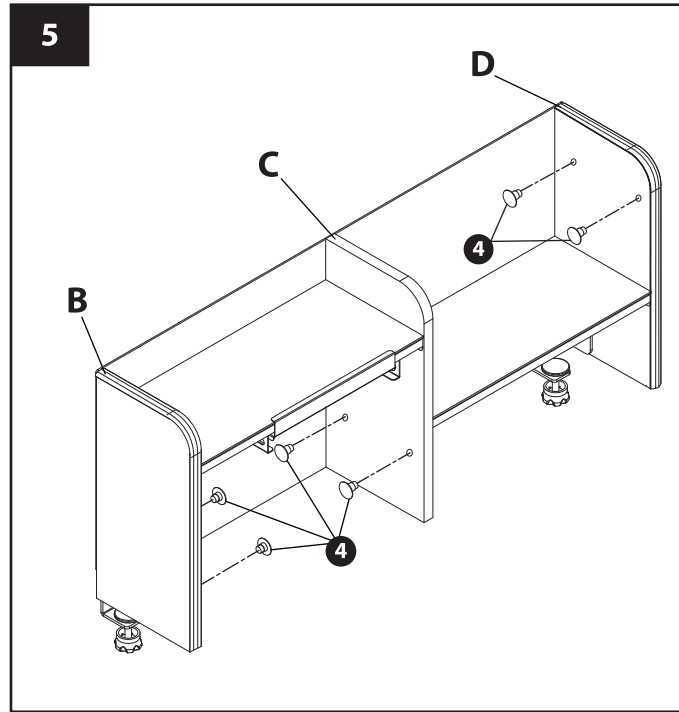
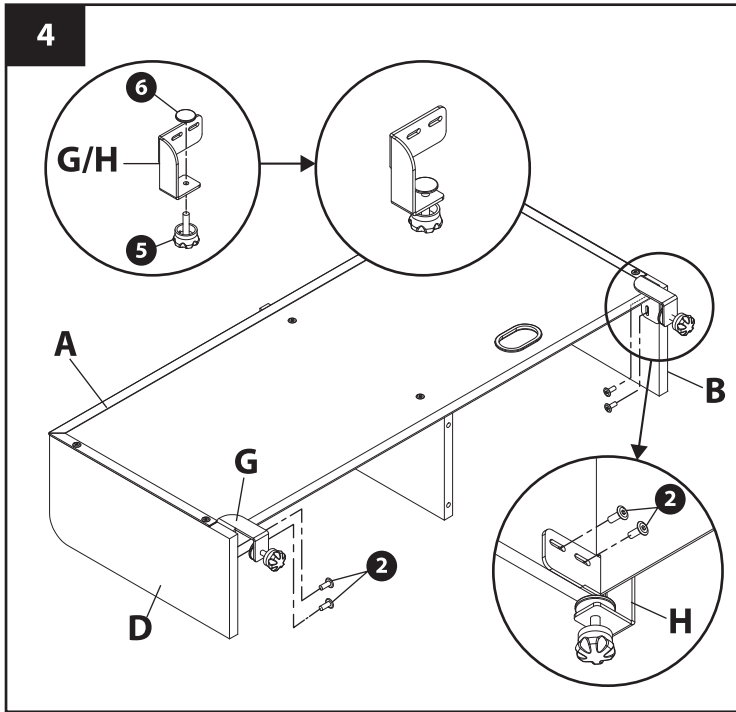


适用年龄段：3岁及3岁以上
Dimension：W95 x D20.2 x H40 cm
MADE IN TAIWAN



注意! 只允许成人安装, 儿童勿近
 注意! 须由两个成人同时安装
 注意: 组装时, 请使用配件内扳手工具组装, 请勿使用电动工具, 避免扭力过大造成不良





桌面结合图

使用注意事项

- 本产品仅供于室内使用，请勿使用于室外场所。
- 本家具应放置在平整的地面上，并与其它家具保持适当之使用间距。
- 每次限一人使用，请勿同时多人使用造成翻覆之危险。
- 请勿将本产品当登高梯，用于攀高取物。
- 如果附着了水、油或清洁剂等物质，请迅速擦拭干净。
- 使用期间如有摇晃的地方，可能是螺丝松动，请确实锁紧即可。
- 请勿置放于有腐蚀性气体和潮湿的地方，并避免碰撞损坏漆面。
- 零组件遗失、断裂及受损时应立即停止使用，直至使用原厂零件修复后，方可继续使用。

保养方法

- 平时保养以细软干布轻轻擦拭即可。
- 避免日光长时间照射家具，导致家具褪色或材料变质。
- 严禁使用含溶剂或腐蚀性之清洁剂：烤箱清洁剂、金属清洁剂、去锈剂或漂白剂等进行擦拭。

售后服务

- 主产品保固一年。
- 保固期内全国多个据点提供维修服务。
- 提供有偿到府维修服务。
- 全国服务电话400 068 7558

执行标准号

- GB 28007-2011
- GB/T 10357.7 桌类强度和耐久性测试
- GB/T 10357.1 桌类稳定性测试
- GB 18580 木制品有害物质限量

有害物质限量表

材 料	项 目	指 标
表面涂层	锑SB	≤ 60 m g/ kg
	砷AS	≤ 25m g / kg
	钡BA	≤ 1,000m g / kg
	镉CD	≤ 75m g / kg
	铬CR	≤ 60 m g/ kg
	铅PB	≤ 90m g / kg
	汞HG	≤ 60 m g/ kg
	硒SE	≤ 500m g / kg
布质面料	游离甲醛	≤ 30 mg/kg
	可分解芳香胺	禁用
塑料	邻苯二甲酸酯 (DBP、BBP、DEHP、DNOP、DINP、和 DIDP 的总量)	≤ 0.1%

制造商：欣美实业股份有限公司

地址：南投县南投市540南岗工业区自强一路10号