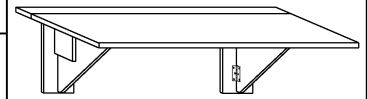

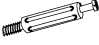
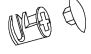



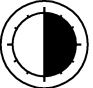



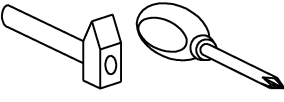




# EXPERT 9

▶ 130 ↑ 45 ▼ 70



x 4  a	x 6  b	x 6  c	x 7  d	x 4  e	 30 min 
x 42 (3,5x16)  f	x 4  g	x 1  h			

1 - FAZY MONTAŻU

A - OZNACZENIE ELEMENTÓW

a - OZNACZENIE AKCESORIÓW

