



SBC
602

L SHAPED DESK

Dimension : W1050/D700/H550~760 mm

When talking about ergonomic or adjustable furniture, we think it complicated and hard to invest.
Now we have Quick-Assembly Series to break this rule.



使用注意事項

- 本產品僅供於室內使用，請勿使用於室外場所。
- 本傢俱應放置在平整的地面上，並與其他傢俱保持適當之使用間距。
- 每次限一人使用，請勿同時多人使用造成翻覆之危險。
- 請勿將本產品當登高梯，用於攀高取物。
- 如果附著了水、油或清潔劑等物質，請迅速擦拭乾淨。
- 使用期間如有搖晃的地方，可能是螺絲鬆動，請確實鎖緊即可。
- 請勿置放於有腐蝕性氣體和潮濕的地方，並避免碰撞損壞漆面。
- 零組件遺失、斷裂及受損時應立即停止使用，直至使用原廠零件修復後，方可繼續使用。

Nutzungsanweisungen

- Dieses Produkt ist nur für Zimmerinternen Nutzungszweck geeignet, nicht für den Zweck außerhalb des Hauses oder Nutzung auf unebenem Boden. Halten Sie dieses Produkt von anderen Möbeln bei einem angemessenen Abstand ab.
- Dieses Produkt ist für einzelne Person entworfen. Bitte lassen Sie nicht von zwei oder mehreren Personen benutzen, um Umkippsgefahr zu vermeiden.
- Benutzen Sie dieses Produkt nicht als eine Treppe, um Objekte auf höherer Stelle zu zugreifen.
- Stoffe wie Öl, Wasser oder Reinigungsmittel müssen sofort von dem Produkt abgewischt werden.
- Wenn das Produkt bei der Nutzung sich wackelt, könnte es sein daß welche Schraube locker geworden ist. Überprüfen Sie die Schrauben und befestigen Sie sie.
- Halten Sie dieses Produkt von erosivem Gas ab und benutzen Sie dieses Produkt nicht in einer feuchten Umgebung. Bitte meiden Sie ein unvorsichtiges Anstoßen dieses Produktes mit anderem Objekt, um Beschädigung der Lackierung zu verhindern.
- Prüfen Sie regelmässig dieses Produkt nach, ob es fest und stabil ist. Verwenden Sie dieses Produkt nicht mehr weiter, wenn ein bleich oder ein Zubehör kaputt oder verlorengegangen ist.

保養方法

- 平時保養可以細軟乾布輕輕擦拭即可。
- 避免日光長時間照射傢俱，導致傢俱褪色或材料變質。
- 嚴禁使用含溶劑或腐蝕性之清潔劑：烤箱清潔劑、金屬清潔劑、去鏽劑或漂白劑等進行擦拭。

Wartungsanweisungen

- Tägliches Säubern mit weichem und trockenem Lappen.
- Lassen Sie das Produkt nicht von der Sonne direct und langfristig belichten, weil es Verfärbung verursachen und die Produkt's Materialien beeinträchtigen könnte.
- Es ist nicht erlaubt, mit folgenden Reinigungsmitteln dieses Produkt sauber-zumachen : lösliches oder ätzendes Reinigungsmittel, Backofenreiniger, Metallreiniger, Rostlöser, Bleichmittel.

使用注意事項

- 本产品仅供于室内使用，请勿使用于室外场所。
- 本家具应放置在平整的地面上，并与其它家具保持适当之使用间距。
- 每次限一人使用，请勿同时多人使用造成翻覆之危险。
- 请勿将本产品当登高梯，用于攀高取物。
- 如果附着了水、油或清洁剂等物质，请迅速擦拭干净。
- 使用期间如有摇晃的地方，可能是螺丝松动，请确实锁紧即可。
- 请勿置放于有腐蚀性气体和潮湿的地方，并避免碰撞损坏漆面。
- 零组件遗失、断裂及受损时应立即停止使用，直至使用原厂零件修复后，方可继续使用。

Предупреждение

- Изделие предназначено для использования внутри помещения.
- Дети должны использовать изделие под присмотром взрослых.
- Стул сконструирован для использования только одним человеком.
- Не разрешается вставать на изделие.
- Необходимо немедленно стереть грязь, воду, масло или другое загрязнение с поверхности.
- Для предотвращения царапин на полу изделие необходимо сначала приподнять, а затем передвинуть на другое место.
- Изделие нельзя содержать во влажном помещении, необходимо предотвращать намокание поверхности.
- Проверьте устойчивость изделия и то, что все крепления затянуты, на постоянной основе. Не используйте изделие, если какая-то из его частей сломана или есть утерянные крепления.

保养方法

- 平时保养可以细软干布轻轻擦拭即可。
- 避免日光长时间照射家具，导致家具褪色或材料变质。
- 严禁使用含溶剂或腐蚀性之清洁剂：烤箱清洁剂、金属清洁剂、去锈剂或漂白剂等进行擦拭。

ежедневный уход

- Ежедневно протирайте изделие сухой тряпкой.
- Избегайте попадания прямых солнечных лучей на изделие.
- Запрещено использовать абразивные чистящие средства для чистки изделия.

Precautions

- For indoor use only.
- The product shall be put on level floor, and keep proper distance from other furniture to avoid painting damage.
- The product is designed for single person ONLY to avoid flipping over.
- Please do not use the product as a ladder.
- Substance such as oil, water or cleanser should be wiped off from the product instantly.
- Please fasten loosening screws if the product wobbles.
- Keep the product away from erosive gas and humid environment.
- Please stop using the product if any parts or accessories are broken or lost, and contact your local agent for replacement immediately.

使用上のご注意

- 本製品は室内専用ですので、室外ではご使用にならないでください。
- 本製品は平らな場所に置き、他の家具とは適切な距離を保ってください。
- 本製品は毎回お一人に限りご使用になれます。転倒する恐れがありますので、同時に複数人でご使用にならないでください。
- 本製品を高所にある物を取るためのはしごとしてご使用にならないでください。
- 水、油、洗剤等が付着した際は、すぐに拭き取ってきれいにしてください。
- 使用中に揺れを感じた際は、ねじの緩みが考えられますので、ねじをしっかりとお締めください。
- 腐食性のガスや湿気の多い場所に置いたり、塗装面に衝撃を与えたりしないでください。
- 部品を紛失したり、裂け目や損壊が発生した際は直ちにご使用を中止してください。純正部品で修理したうえで引き続きご使用になれます。

Maintenance Notice

- Daily cleaning with soft and dry cloth.
- Avoid direct and long term exposure under the sunlight for not causing the product discolored and deteriorated.
- It is strictly prohibited to use soluble or erosive detergent, oven cleaner, metal cleaner, rust remover, bleach.

メンテナンス方法

- 通常は柔らかく乾いた布で軽くお拭きください。
- 家具の色落ちや変色を防ぐため、長時間直射日光に晒さないでください。
- オープンクリーナー、金属クリーナー、錆落とし、漂白剤など、溶剤を含んだり腐食性のある洗浄剤で製品を拭かないでください。

Precauciones de uso del producto

- Este producto está diseñado para uso exclusivo en interiores. No lo utilice en exteriores.
- El producto debe estar colocado en una superficie lisa y estable y mantenido a una distancia adecuada de otros muebles.
- Se limite el uso para una persona. Evite que sea utilizado por dos o más personas a la vez para que no vuelque.
- No utilice este producto como escalera para agarrar objetos en lugares altos.
- Limpie el producto de inmediato al descubrir cualquier mancha de agua, aceite o detergente sobre el producto.
- Si durante el uso del producto se detecta algún tambaleo, podría deberse al aflojamiento de tornillos. Apriételos para solucionar el problema.
- Mantenga el producto alejado de ubicaciones con gases corrosivos o ambientes húmedos. Evite también la colisión del producto con otros objetos para no dañar la pintura.
- Deje de utilizar el producto inmediatamente si alguna pieza se falta, se rompe o se daña hasta que se repare con las piezas originales.

사용시주의사항

- 이 제품은 실내에서 사용하도록 제작된 제품입니다 실외에서는 사용 안하시 는게 좋습니다.
- 유아가 사용시에는 어른이 함께 하시길 권장 드립니다.
- 한명씩 앉아 사용해주시요.
- 이 제품을 사다리처럼 밟고 올라서서는 안됩니다.
- 물, 기름, 세제 등 이물질이 묻었을 경우에는 즉시 닦아냅니다. 나무바닥 스크래치 방지를 위해 운반 시 들어서 옮기시길 바랍니다.
- 사용하시는동안 흔들리는 현상이 있으시면 나사가 느슨해졌을수 있으니 확인하시고 다시 단단히 조여주시요.
- 부식성 및 습기가 많은 곳은 피해주시요.
- 부품을 잃어버리셨거나 끊어지거나 파손되었을 경우에는 부품을 복구할때 까지사용을 하지 마십시오. 복구된 다음에 계속 사용하십시오.

Mantenimiento

- Se limpia con tela suave y seco.
- Evite una exposición prolongada del producto al sol para que no se descolore o se deteriore.
- Está estrictamente prohibido utilizar disolventes o detergentes corrosivos durante la limpieza del producto: limpiador de hornos, limpiador de metales, removedor de óxidos, lejía, etc.

매일 유지 관리

- 평소에는 마른 수건으로 부드럽게 닦아주시면 됩니다.
- 햇빛에 장시간 노출되는것을 피해주시요.가구가 변색되거나재질이 손상될수 있습니다.
- 세척제, 금속 세정제, 표백제 등 부식성이 포함된 세제를사용해서는 .

功能說明

Eigenschaften

功能说明

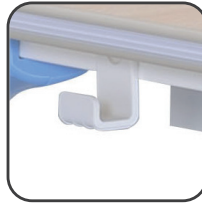
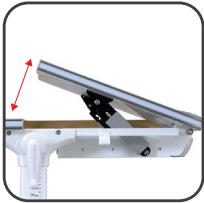
характеристики

Features

特徴

Características

특징



產品零件

产品零件

Parts list

Lista de partes

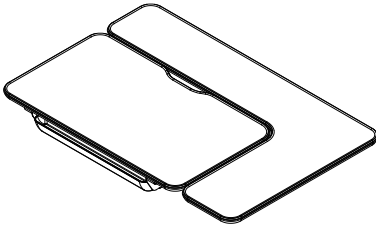
Stückliste

спецификация на запасные части

パーツリスト

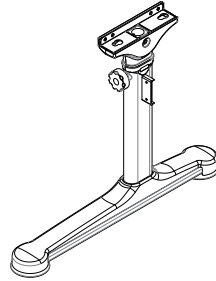
부품 목록

A



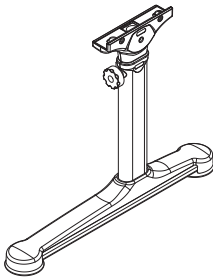
1 pc

B



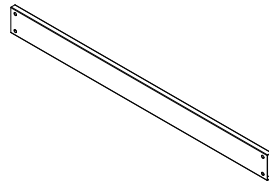
1 pc

C



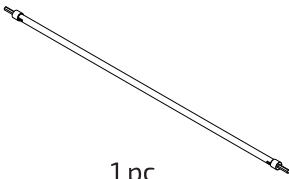
1 pc

D



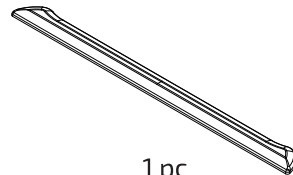
1 pc

E



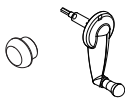
1 pc

F



1 pc

G



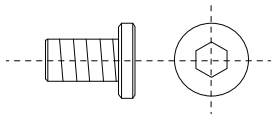
1 set

H

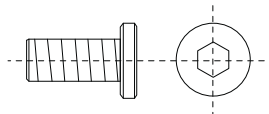


2 pcs

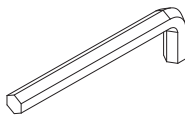
① x 4 pcs [M6/8]



② x 4 pcs [M6/15]



③ x 1 pc



注意！組裝時請由二位成人安裝；並請勿使用電動工具鎖緊螺絲。

注意！組裝時請由二位成人安裝；並請勿使用電動工具鎖緊螺絲。

Attention! Assembled by two adults with accessory tools ONLY.



¡Atención! El producto debe estar instalado por dos adultos.
No utilice herramientas eléctricas para no dañar los tornillos.



ACHTUNG! Der Zusammenbau sollte mit zwei Erwachsenen durchgeführt werden.
Um Schäden an den Schrauben zu vermeiden, dürfen dabei keinerlei Elektrowerkzeuge verwendet werden.

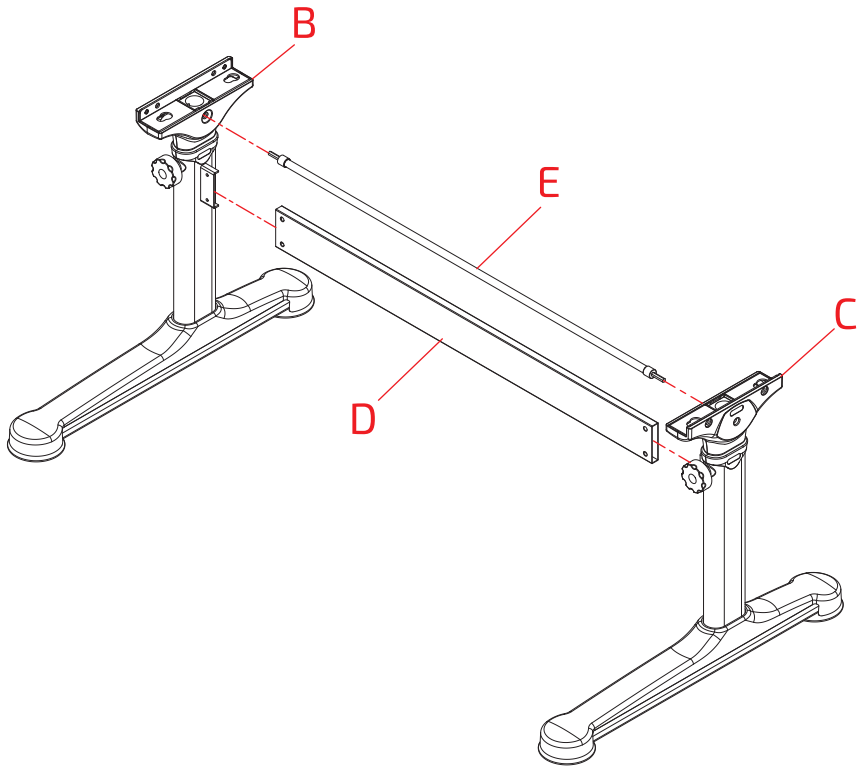


Внимание! В процессе установки должны участвовать два человека, дети к работе не допускаются. Не используйте электроинструменты, чтобы не повредить винты.

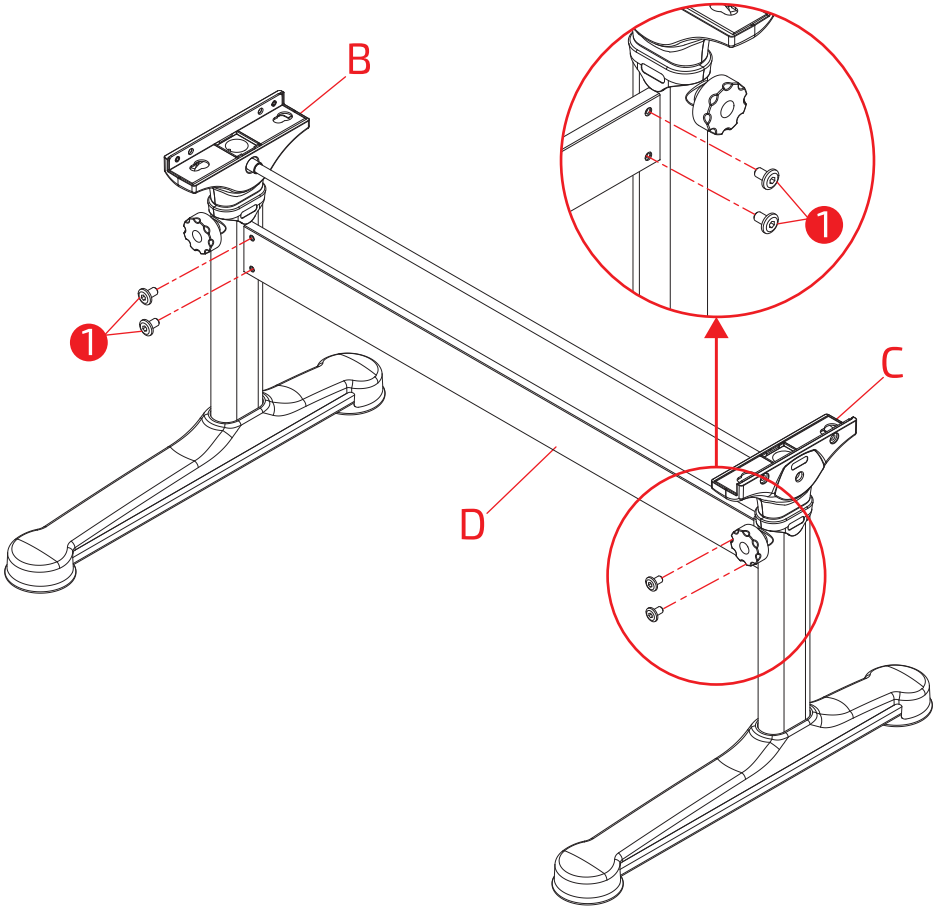
ご注意！組み立てる際は大人二人で組み立てるようにし、ねじの損傷を防ぐため電動工具はご使用にならないでください。

주의！조립 시, 성인 2인이 함께 설치해 주십시오. 또한, 나사 손상을 방지하기 위해 전동 공구를 사용하지 마십시오.

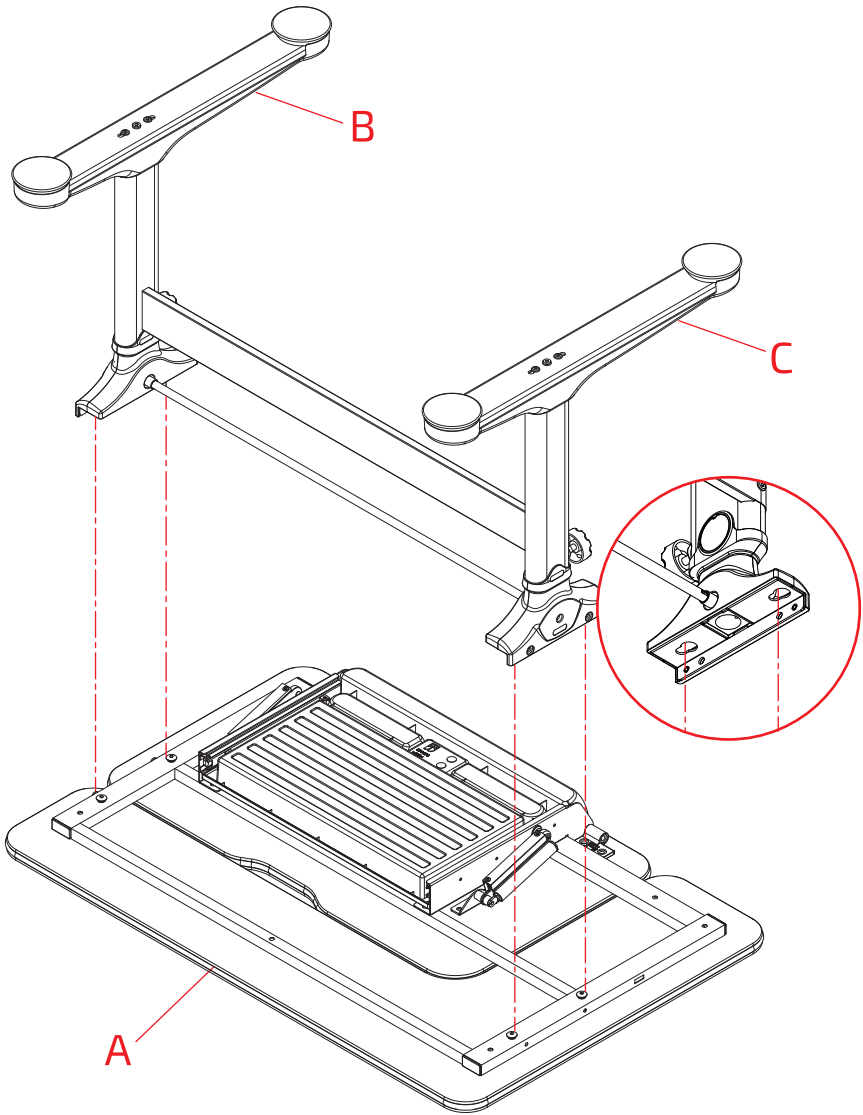
1



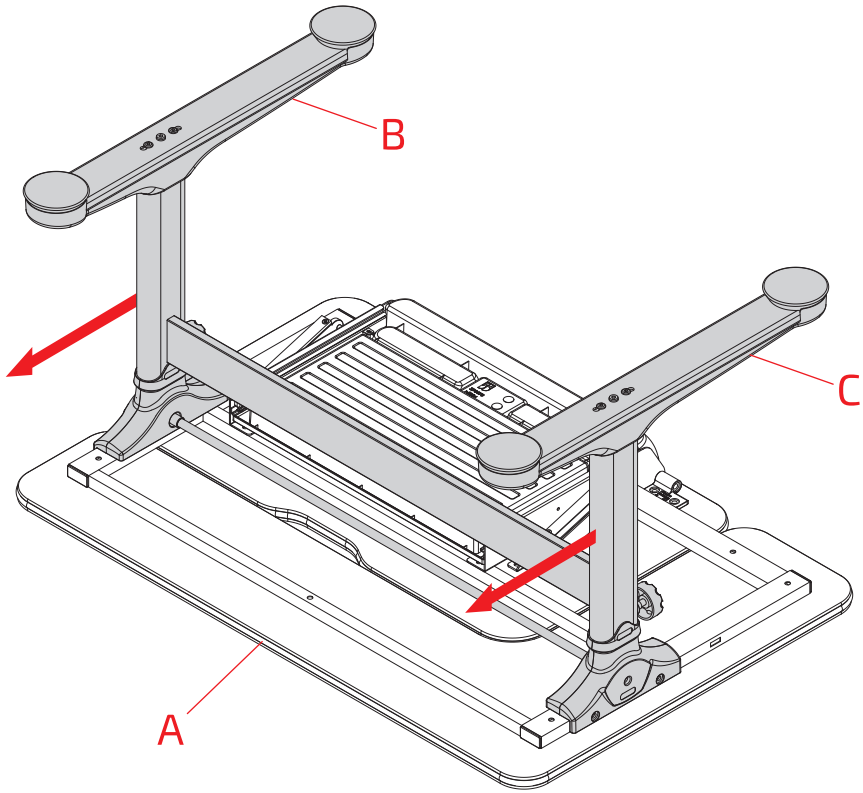
2



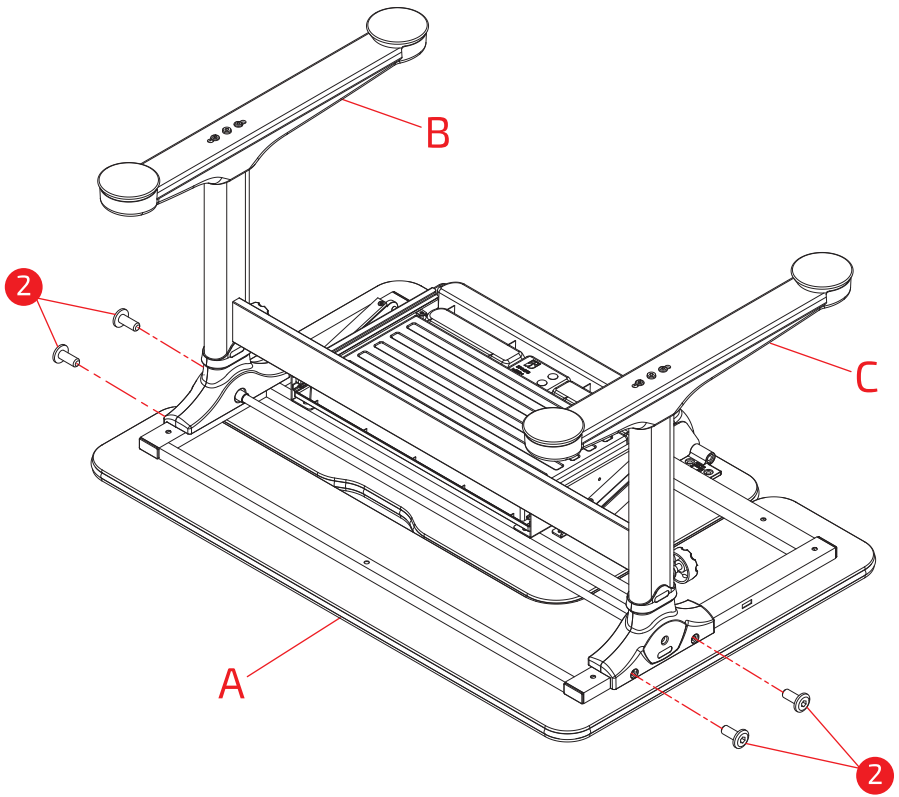
3



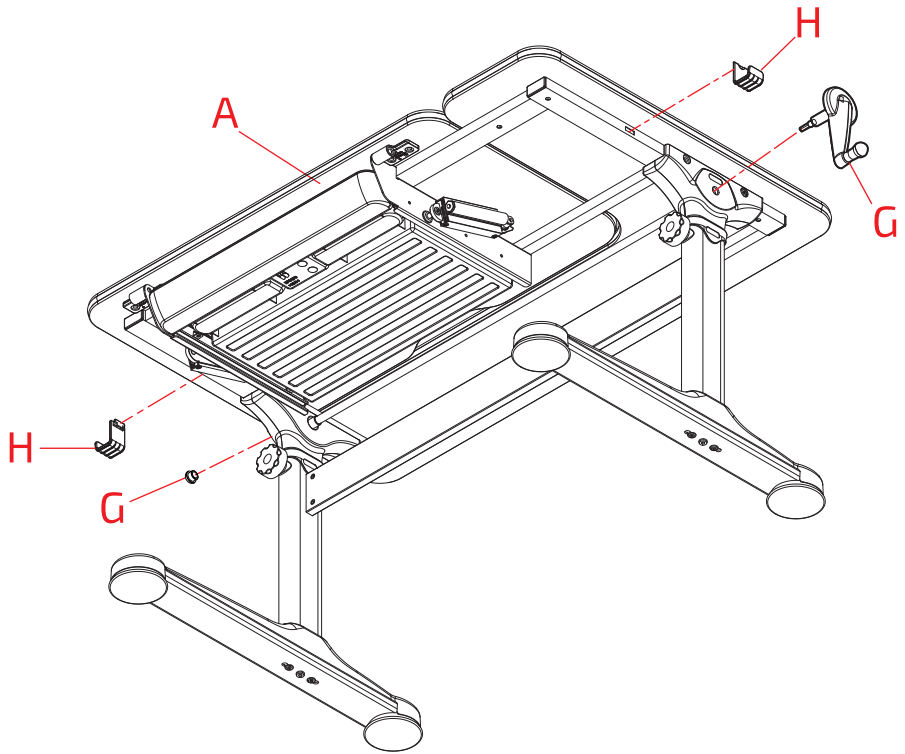
4



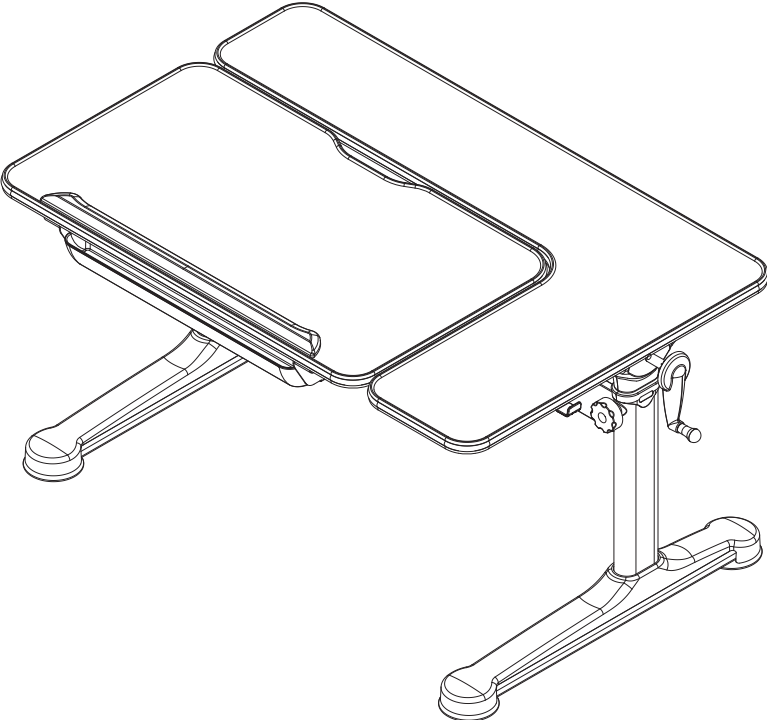
5



6



Finish



产品名称：非凡成长L板桌

型号：SBC-602

产品尺寸：W1050×D700×H550~760mm

适用年龄：3岁及3岁以上

■ 主产品保固一年

■ 保固期内全国多个据点提供维修服务

■ 提供有偿到府维修服务

主要材料及其性能指标

材料名称	特性	使用位置
美耐皿	耐高温、耐压、耐磨、环保无毒	桌板
钢	坚固稳定、耐腐蚀	支撑架、桌脚
铝合金	质轻、坚固耐用、耐腐蚀	底脚、升降把手

材料名称	特性	使用位置
PU	耐磨、耐老、稳定韧性强	护腕垫
ABS	耐冲撞、耐高温、表面光泽好	抽屉、调整钮

美耐皿甲醛释放量： $\leq 0.124\text{mg}/\text{m}^3$ ，符合GB18580-2017环保标准

执行标准编号：GB28007-2011

安装及调试

1. 安装家具请先仔细阅读所附安装图，掌握安装步骤及方法。
2. 清点配件是否齐全，是否有破损。
3. 安装家具时须选择宽敞干净的场地，将纸板平铺在地，以免家具部件安装时与地面发生碰撞。
4. 严禁安装时板件压在螺丝、螺杆等五金件上，使板件受到损伤。
5. 安装时必须将每个安装操作完毕，并将其锁紧，确保产品结构牢固。
6. 安装完毕后可用柔软的绒布清除家具表面尘垢，严禁带有砂砾的抹布擦拭家具。

使用及保养

1. 家具使用后维持15天的空置，并保持空气流通，以消除家具表面涂饰、材料中残留气味。
2. 教育孩童不要贴近家具玻璃、镜子、锐角处玩耍，避免不慎碰撞受伤。
3. 尽量避免阳光对家具长时间曝晒。
4. 夏季如室内泛潮时，使用垫子将家具与地面隔开，并避免家具与墙面接触。
5. 请勿将过热或过冷的物品直接置于家具表面，如需使用请用杯垫或隔热垫隔开；亦请勿使用坚硬物品撞击或敲打玻璃和五金装饰件表面。
6. 冬季使用暖炉等家电时，家具需与取暖源保持约一米距离。
7. 请勿使用含化学物质清洁剂清洁家具，并避免接触酸碱等腐蚀性液体。
8. 桌面边缘请勿放置重物，容易造成家具重心不稳或倾斜，导致家具结构与功能损坏。
9. 请勿将本产品当登高梯，用于攀高取物。

故障分析与排除

故障现象	原因分析	排除方法
桌面倾斜无法恢复	倾斜机构特性	桌面须倾斜到至高处，才可恢复到平面
桌面涂鸦后仍有笔迹残留	误用油性笔	用中性白板笔稍微涂抹加湿即可擦除

如不能自行排除故障，可拨打客服电话寻求专业客服协助。

有害物质限量的控制指标

检测项目	单位符号	标准限值	检验结果	
产品木制品甲醛释放量	mg/m^3	≤ 0.124	E1	
表面涂层	锑 Sb	mg/kg	≤ 60	合格
	砷 As	mg/kg	≤ 25	合格
	钡 Ba	mg/kg	≤ 1000	合格
	镉 Cd	mg/kg	≤ 75	合格
	铬 Cr	mg/kg	≤ 60	合格
	铅 Pb	mg/kg	≤ 90	合格
	汞 Hg	mg/kg	≤ 60	合格
	硒 Se	mg/kg	≤ 500	合格
塑料	邻苯二甲酸酯(DBP、BBP、DEHP、DNOP、DINP、DIDP的总量)	$\leq 0.1\%$	合格	



注意

- 只允许成人安装，儿童勿近
- 须由两个成人同时安装
- 组装时，请使用配件内扳手工具组装，请勿使用电动工具，避免扭力过大造成不良

欣美实业股份有限公司

台湾南投市540南岗工业区自强一路10号

台湾服务专线：0800-885-883

中国服务专线：400-068-7558

产地：台湾



Sing Bee Enterprise Co., Ltd.

10 Zihciang 1st Rd., Nankang Ind. Zone, Nantou, 54065, Taiwan

Taiwan Service Line : 0800-885-883

China Service Line : 400-068-7558

Made in Taiwan