

BC X-PRO 36 – MANUALE D'USO

Grazie per aver acquistato il nuovo caricabatteria e alimentatore professionale **BC X-PRO 36**. Si prega di leggere attentamente il presente manuale, che descrive il funzionamento del prodotto e indica le precauzioni e le avvertenze da rispettare per la vostra sicurezza. Conservare il manuale con cura per poterlo consultare in seguito, e attenersi a tutte le istruzioni prima e durante l'uso del dispositivo.

CARATTERISTICHE

BC X-PRO 36 è un caricabatteria e alimentatore professionale con tecnologia di carica automatica multi-ciclo. Sviluppato per assicurare una tensione stabile su veicoli a 12V durante le operazioni di diagnosi e di programmazione flash, consente inoltre il recupero, la carica e il mantenimento di tutte le batterie 12V.

Le sue dimensioni compatte e l'altezza di 10 cm lo rendono ideale per l'alimentazione di veicoli in esposizione in showroom, permettendo di posizionarlo agevolmente sotto qualsiasi automobile.

Il dispositivo è fornito con cavi di collegamento alla batteria della lunghezza di 3 metri con morsetti isolati.

BC X-PRO 36 dispone di 4 differenti modalità di utilizzo:

- **Caricabatteria:** per il recupero, la carica e il mantenimento di tutte le batterie di avviamento (tradizionali, sigillate, al gel, AGM/EFB Start&Stop, Calcio-Calcio e litio). È possibile selezionare il tipo di batteria, la corrente di ricarica, gli Ah massimi da ricaricare e il tempo massimo per la ricarica. Limiti di utilizzo:

- batterie 12V da 1 Ah a 360 Ah (corrente min-max: 1 Amp - 36 Amp)

BC X-PRO 36 può essere utilizzato anche per la **carica parziale delle batterie al litio (25%, 50%, 75%, 100%)**: infatti, le batterie al litio devono essere tenute a magazzino/scaffale a una percentuale di carica intorno al 25% secondo le norme in vigore in Unione Europea (si vedano in proposito le indicazioni del produttore).

- **Alimentatore:** questo programma permette di mantenere una tensione stabile durante le operazioni di diagnosi e programmazione sul veicolo, compensando gli assorbimenti di energia dei dispositivi di bordo (ventola, sospensioni elettroniche, alzacristalli elettrici...). È possibile selezionare la tensione in uscita dal dispositivo nell'intervallo tra 12,8V e 14,8V e la corrente massima erogata.

- **Salva-memorie per cambio batteria:** in modalità alimentatore, selezionando la tensione di 12,8V, permette di salvaguardare le memorie del veicolo durante la sostituzione della batteria.

- **Showroom:** la modalità showroom consente il riavvio automatico del dispositivo ad ogni sua riaccensione. Può essere attivata in entrambe le seguenti modalità:

- **Alimentatore:** permette di alimentare i veicoli in esposizione, compensando la corrente assorbita dagli strumenti di bordo (fari, computer di bordo, alzacristalli elettrici, riscaldamento...) che vengono normalmente utilizzati o accesi in showroom per le dimostrazioni dei veicoli. Quando la modalità Showroom è attiva, in caso di interruzione di corrente, BC X-PRO 36 si riavvia automaticamente al ripristino dell'energia elettrica, permettendo di lasciarlo sempre collegato senza bisogno di interventi da parte del personale dello showroom.
- **Caricabatteria:** quando la modalità showroom è attiva, in caso di interruzione di corrente, BC X-PRO 36 si riavvia automaticamente al ripristino dell'energia elettrica, ricominciando a caricare la batteria. Il dispositivo inoltre tiene in memoria gli Ah trasmessi alla batteria, e alla riaccensione riprende il conteggio Ah a partire dal valore raggiunto in corrispondenza dell'ultimo spegnimento.

SICUREZZA E AVVERTENZE

Questo apparecchio dovrà destinarsi solo all'uso per cui è stato espressamente progettato e nei limiti indicati dal presente manuale. Ogni altro uso è da considerarsi improprio e quindi pericoloso. Rispettare

scrupolosamente tutte le istruzioni relative alla sicurezza. Il costruttore è del tutto esonerato da responsabilità per eventuali danni causati da usi impropri, erronei o irragionevoli.

- L'apparecchio è adatto per uso al chiuso. Non usare all'aperto e non esporre l'apparecchio ad agenti atmosferici (pioggia, acqua, salsedine...).
- L'apparecchio non è destinato all'uso da parte di bambini o di adulti con capacità fisiche, sensoriali o mentali ridotte, o con mancanza di esperienza e conoscenza sufficienti a comprendere le istruzioni del presente manuale, salvo in presenza di una persona responsabile che possa assicurare un uso sicuro del dispositivo. Tenere il prodotto fuori della portata dei bambini e assicurarsi che non possano giocare con l'apparecchio.
- Non utilizzare mai il dispositivo per la ricarica di pile o batterie non ricaricabili.
- Verificare l'integrità dei cavi del caricabatteria prima dell'uso. Se il cavo di alimentazione risulta danneggiato, non utilizzare il prodotto ma richiederne la sostituzione o riparazione al costruttore o ad un servizio di assistenza da esso autorizzato. Non collegare a una presa di corrente danneggiata.
- Non ricaricare una batteria congelata o danneggiata.
- Non coprire il dispositivo durante l'utilizzo.
- Non posizionare il dispositivo in prossimità di fonti di calore. Non utilizzare in ambienti con temperature superiori a 50°C. In modo alimentatore, l'apparecchio è progettato per lavorare alla massima potenza con temperature ambiente fino a 30°C.
- La modalità automatica di funzionamento, così come le restrizioni d'uso applicabili sono descritti di seguito in questo manuale.
- Durante la carica, una batteria può emettere gas esplosivi: evitare di produrre fiamme e scintille in sua prossimità e posizionare la batteria in un'area ben ventilata, per evitare ogni rischio di esplosione o di incendio. Proteggere la superficie della batteria da ogni rischio di corto-circuito.
- L'acido delle batterie è corrosivo. Indossare occhiali protettivi e guanti durante le operazioni in prossimità della batteria. Se l'acido viene a contatto con la pelle o gli occhi, sciacquare subito ed abbondantemente con acqua e rivolgersi immediatamente ad un medico.

COLLEGAMENTO DI BC X-PRO 36

- Prima di collegare/scollegare il dispositivo alla batteria, spegnere l'interruttore e disconnettere dalla presa di corrente.
- Collegare prima il terminale di batteria non collegato al telaio (solitamente il positivo, morsetto rosso al polo + della batteria), e quindi collegare l'altro morsetto al telaio, distante dalla batteria, dalla linea del carburante e dal serbatoio. Quindi, collegare il dispositivo alla presa di corrente e accendere l'interruttore.
- Terminato l'utilizzo, spegnere l'interruttore e scollegare prima il dispositivo dalla presa di corrente, quindi disconnettere il morsetto collegato al telaio, infine disconnettere il morsetto collegato alla batteria, in quest'ordine.
- **NOTA BENE:** il dispositivo deve essere collegato a una presa di corrente dotata di messa a terra. La connessione alla presa deve essere fatta conformemente alle regole d'installazione nazionali.

AVVIO DI BC X-PRO 36

1. Collegare il caricabatteria alla presa di corrente.
2. Accendere il dispositivo, posizionando l'interruttore su "I". Il display digitale si accende, mostrando «BC X-PRO - fw x.x»
3. Il caricabatteria è impostato sull'ultima configurazione utilizzata. Per modificare la modalità di utilizzo (carica, alimentazione...), i parametri (tipo di batteria, corrente, tensione...), le impostazioni di sicurezza o la lingua, seguire le indicazioni ai successivi paragrafi.

MENÙ DI SELEZIONE

BC X-PRO 36 è dotato di una pulsantiera che permette di selezionare la modalità di funzionamento, i relativi parametri e la lingua di visualizzazione del display.

Per accedere al menù di selezione, tenere premuto il tasto "ON/OFF - SELECT" per 5 secondi.

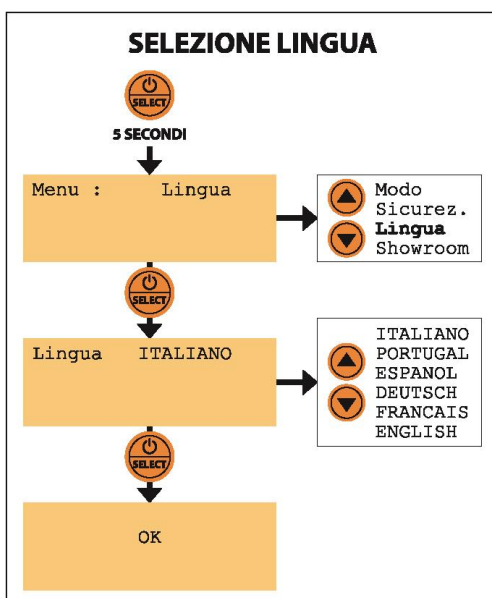
NB: all'avvio di BC X-PRO, è necessario attendere il completamento dell'inizializzazione prima di poter accedere al menù.

Voci del menù:

- **Modo:** permette di scegliere la modalità di funzionamento Ricarica o Alimentazione.
- **Sicurezza:** permette di impostare alcuni parametri di sicurezza per la ricarica (test batteria, Ah max, tempo di carica max)
- **Lingua:** permette di selezionare la lingua di visualizzazione del display.
- **Showroom:** permette di impostare il riavvio automatico per l'utilizzo su veicoli in esposizione (in modalità carica e alimentazione, ad eccezione dell'alimentazione con tensione 12,8V).

Per muoversi tra le voci del menù e dei sottomenù, utilizzare i tasti freccia e confermare le scelte con il tasto "ON/OFF - SELECT".

Nel caso non venga premuto nessun tasto per 40", il dispositivo esce automaticamente dalla modalità di selezione e si riavvia con la configurazione precedente. È possibile in ogni momento uscire dal menù senza confermare le scelte, tenendo premuto il tasto "ON/OFF - SELECT" per 5 secondi.



SELEZIONE LINGUA

È possibile selezionare la lingua del display di BC X-PRO 36 tra 6 lingue differenti. Procedere come segue:

1. Tenere premuto il pulsante "ON/OFF - SELECT" per 5 secondi per accedere al menu.
2. Premere i tasti freccia fino a raggiungere Menu: Lingua. Premere "ON/OFF - SELECT" per confermare.
3. Selezionare la lingua desiderata con i tasti freccia: ENGLISH – ITALIANO – PORTUGAL – ESPANOL – DEUTSCH – FRANCAIS
4. Premere il tasto "ON/OFF - SELECT" per confermare la scelta.

MODALITÀ DI UTILIZZO – CARICABATTERIA

In modalità caricabatteria, BC X-PRO 36 è dotato di differenti algoritmi di carica per le diverse tipologie di batterie 12V per avviamento. Prima di collegare il dispositivo alla batteria, assicurarsi di selezionare correttamente il tipo di batteria e la corrente massima di carica, a seconda della batteria da ricaricare (seguire le istruzioni nel paragrafo seguente).

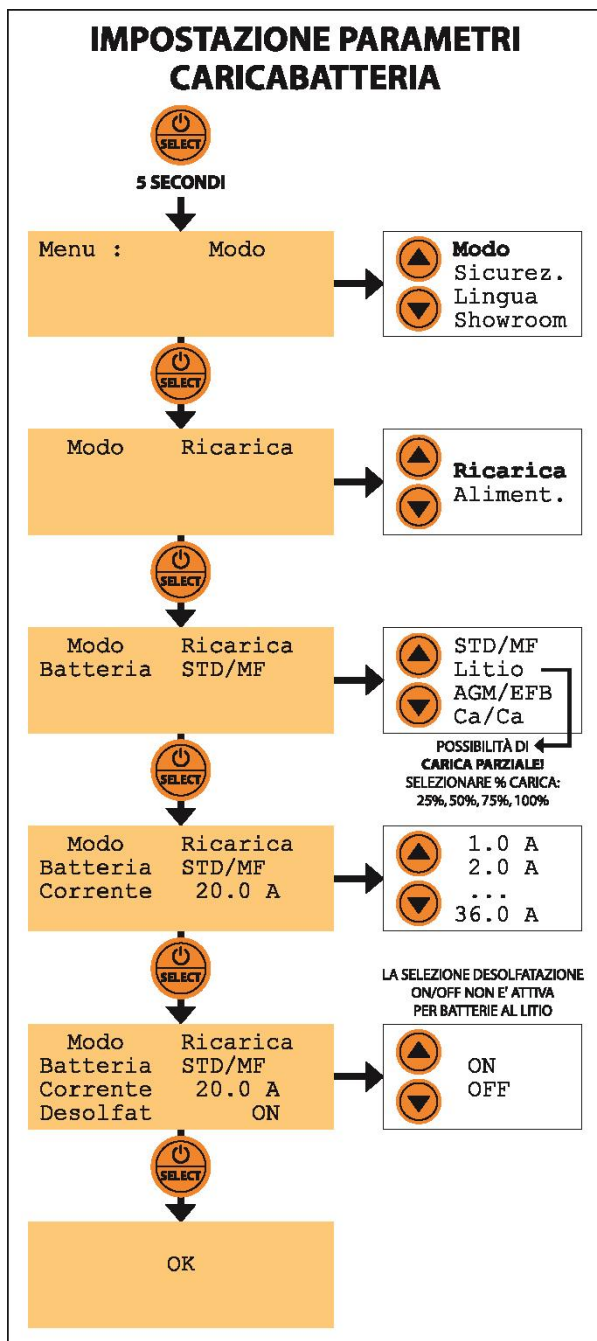
Le tipologie di batteria selezionabili sono le seguenti:

- **STD/MF:** esegue un algoritmo di carica automatico multi-ciclo adatto per il recupero, la carica, la desolfatazione e il mantenimento di tutte le batterie da avviamento al piombo tradizionali (con elettrolita liquido) e sigillate (batterie senza manutenzione e al gel). Nel caso sia necessario ricaricare una batteria tradizionale, verificare il livello dell'elettrolita e riempire fino al livello consigliato dal produttore della batteria, se necessario.

ATTENZIONE

In modalità CARICABATTERIA, selezionare una corrente massima pari a un decimo della capacità della batteria in Ah o al valore immediatamente superiore nella scala dei valori selezionabili - es: per una batteria da 80 Ah, corrente massima 10.0 A (eccetto batterie al litio).

- **AGM/EFB:** algoritmo di carica perfetto per le batterie in uso su veicoli dotati di sistemi Start&Stop, che richiedono una curva di carica differente con tensioni più elevate.
- **Ca/Ca:** selezionare questa tipologia per ricaricare batterie calcio-calcio o piombo-calcio.
- **Litio:** algoritmo di carica specifico per la nuova generazione di batterie da avviamento agli ioni di litio o al litio-ferro-fosfato. È possibile eseguire una **carica parziale** per le batterie al litio, selezionando la percentuale di carica da raggiungere: 25%, 50%, 75%, 100%. Infatti, è consigliabile tenere le batterie al litio a magazzino/scaffale a una percentuale di carica intorno al 25/50% (si vedano indicazioni del produttore), per aumentarne la vita utile

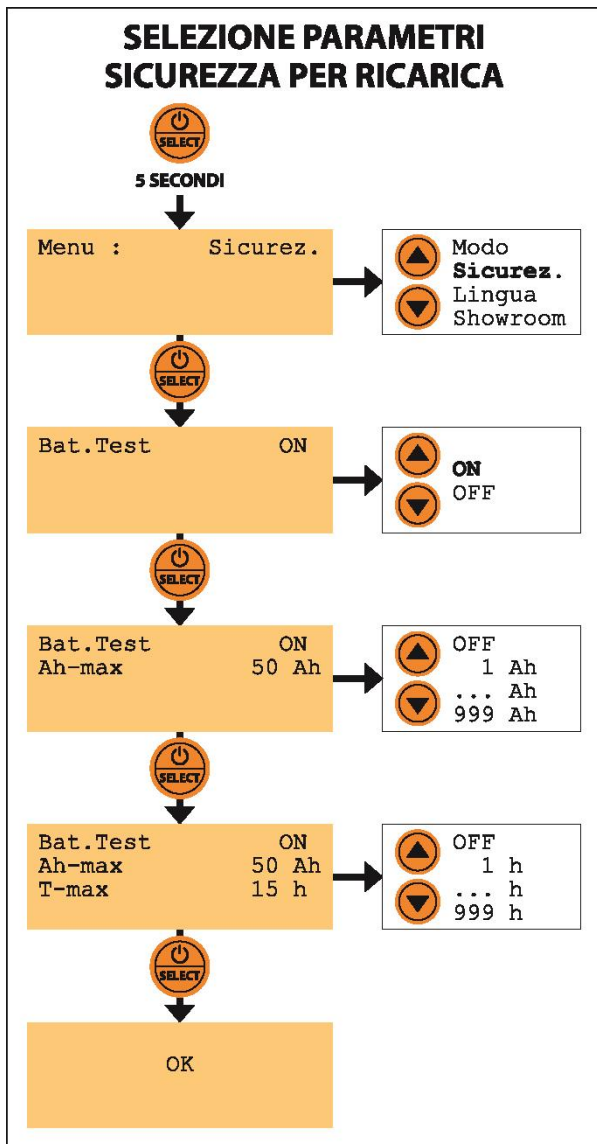


SELEZIONE MODALITÀ E PARAMETRI DI RICARICA

Prima di collegare il dispositivo alla batteria, selezionare la modalità di utilizzo "RICARICA" e impostare i parametri di ricarica come segue:

1. Tenere premuto il pulsante "ON/OFF - SELECT" per 5 secondi per accedere al menu.
2. Premere i tasti freccia fino a raggiungere Menu: **MODO**. Premere "ON/OFF - SELECT" per confermare.
3. Selezionare la modalità di utilizzo con i tasti freccia: **RICARICA**. Premere il tasto "ON/OFF - SELECT" per confermare la scelta.
4. Selezionare il tipo di batteria con i tasti freccia: **STD/MF – Litio – AGM/EFB – Ca/Ca**. Premere il tasto "ON/OFF - SELECT" per confermare la scelta.
5. Selezionare la corrente di carica massima con i tasti freccia. **Nota bene: selezionare una corrente massima pari a un decimo della capacità della batteria, o al valore immediatamente superiore nella scala dei valori selezionabili (es: per una batteria da 80 Ah, corrente massima 10.0 A). Per le batterie al litio, è possibile selezionare una corrente massima superiore, ma è comunque raccomandabile una carica lenta.** Rispettare le indicazioni e le istruzioni del produttore della batteria per la corrente massima di carica consigliata. Premere il tasto "ON/OFF - SELECT" per confermare la scelta.
6. Solo per batterie Litio: selezionare la percentuale di carica da raggiungere (25%, 50%, 75%, 100%). Premere il tasto "ON/OFF - SELECT" per confermare la scelta.
7. Per tutte le altre batterie: selezionare Desolfat. ON/OFF per abilitare o disabilitare il ciclo di desolfatazione. Si consiglia di impostare questo valore su ON per batterie usate, su OFF per batterie nuove. Premere il tasto "ON/OFF - SELECT" per confermare la scelta.

Il display indica "OK". BC X-PRO 36 si riavvia e indica tutti i parametri impostati nel menù "Modo" e nel menù "Sicurezza". Terminata l'inizializzazione, la prima riga del display mostra sempre i parametri impostati. La seconda riga mostra: "Carico non connesso!".



SELEZIONE PARAMETRI DI SICUREZZA PER RICARICA

È possibile selezionare alcune impostazioni personalizzate aggiuntive per la funzione di ricarica seguendo la procedura riportata di seguito:

1. Tenere premuto il pulsante "ON/OFF - SELECT" per 5 secondi per accedere al menu.
2. Premere i tasti freccia fino a raggiungere Menu: **SICUREZZA**. Premere "ON/OFF - SELECT" per confermare.
3. Selezionare **Battery Test ON/OFF** per scegliere se eseguire il controllo delle celle di batteria al termine dei cicli di Recupero, Carica Leggera e Carica Principale. Premere il tasto "ON/OFF - SELECT" per confermare la scelta.
4. Impostare il valore massimo di Ah da erogare alla batteria (opzionale), da 1 a 999 Ah. Tenere premuto il tasto freccia per aumentare/diminuire rapidamente il valore. L'impostazione standard del dispositivo non prevede un limite massimo di Ah. Per disabilitare il limite, premere il tasto freccia ↓ fino a raggiungere OFF. Premere il tasto "ON/OFF - SELECT" per confermare la scelta.
5. Impostare il tempo massimo per la ricarica della batteria (opzionale), da 1 a 999 ore (h). Tenere premuto il tasto freccia per aumentare/diminuire rapidamente il valore. L'impostazione standard del dispositivo non prevede un tempo massimo di ricarica. Per disabilitare il limite, premere il tasto freccia ↓ fino a raggiungere OFF. Premere il tasto "ON/OFF - SELECT" per confermare la scelta.

I parametri di sicurezza così impostati vengono salvati in memoria per gli utilizzi successivi.

AVVIARE/INTERROMPERE LA CARICA:

Una volta selezionati i parametri di carica desiderati, collegare BC X-PRO 36 alla batteria da ricaricare (morsetto rosso: polo positivo – morsetto nero: polo negativo), seguendo le indicazioni riportate al paragrafo: "Collegamento di BC X-PRO 36" e premere il pulsante "ON/OFF - SELECT" per avviare la carica.

In ogni momento, è possibile interrompere e riavviare la procedura di carica premendo il pulsante "ON/OFF - SELECT".

Durante la carica, il display mostra le seguenti indicazioni:

- Riga 1: i parametri di carica selezionati (tipo di batteria e corrente massima)
- Riga 2: modo SHOWROOM ON/OFF
- Riga 3: la corrente erogata dal caricabatteria e la tensione (stato di carica) della batteria
- Riga 4: gli ampere-ora erogati alla batteria e il tempo trascorso dall'inizio della carica

Il display mostra inoltre qualunque errore o anomalia (carico non connesso, inversione di polarità o corto circuito, mancanza di alimentazione...).

Una volta completata la carica, il caricabatteria mantiene automaticamente la batteria a una tensione ottimale. Si raccomanda di ridurre al minimo gli assorbimenti del veicolo, spegnendo ogni carico superfluo durante la ricarica.

ALGORITMO CARICA A 11 CICLI – BATTERIE AL PIOMBO (STD/MF/AGM/EFB/CA-CA):

Fase 1 – Controllo Iniziale Batteria: verifica che una o più celle non siano in corto circuito e che quindi la batteria sia in condizione di essere ricaricata/recuperata.

Fase 2 - Recupero: se la batteria è in condizioni di scarica estrema (a partire da 1,25V), il dispositivo tenta un recupero, per riportarla a tensioni più elevate compatibili con la fase successiva.

Fase 3 - Controllo batteria e corto circuito cella: verifica che le celle della batteria non siano in corto circuito prima di passare alla fase seguente. Per non eseguire il test, selezionare "Bat.Test OFF" nel menù Sicurezza.

Fase 4 - Carica Leggera: se la batteria è significativamente scarica, il dispositivo eroga una corrente leggera ad impulsi alla batteria, per superare la fase critica.

Fase 5 - Controllo batteria e corto circuito cella: verifica che le celle della batteria non siano in corto circuito prima di passare alla fase seguente. Per non eseguire il test, selezionare "Bat.Test OFF" nel menù Sicurezza.

Fase 6 - Carica Principale: durante questa fase il caricabatteria eroga piena corrente alla batteria, la quale può recuperare fino all'85-90% della sua capacità.

Fase 7 - Controllo batteria e corto circuito cella: verifica che le celle della batteria non siano in corto circuito prima di passare alla fase seguente. Per non eseguire il test, selezionare "Bat.Test OFF" nel menù Sicurezza.

Fase 8 - Desolfatazione / Assorbimento: in questa fase viene fornita alla batteria una "sovraccarica controllata" in grado di ripristinare il rimanente 10-15% della capacità della batteria, mediante la desolfatazione/recupero delle celle piombo-acido (per livelli di solfatazione lieve o media). È possibile non eseguire questo ciclo impostando "Desolfatazione OFF" nel menù Modo -> Ricarica.

Fase 9 - Controllo Batteria a Fine Ciclo di Carica: il dispositivo interrompe per qualche decina di minuti l'erogazione di corrente e verifica che la batteria sia in grado di conservare la carica ricevuta durante i precedenti cicli di ricarica. Il test viene periodicamente ripetuto ad intervalli regolari.

Fase 10 - Mantenimento: grazie ad un circuito elettronico appositamente progettato, il dispositivo mantiene la carica della batteria nei periodi di inutilizzo, senza surriscaldamento, sovraccarica e perdita d'acqua/elettrolita.

Fase 11 - Equalizzazione: durante il mantenimento di lungo periodo, il dispositivo ogni 30 giorni esegue una carica di equalizzazione per riequilibrare le celle della batteria, evitando fenomeni di stratificazione dell'elettrolita.

ALGORITMO CARICA A 10 CICLI – BATTERIE AL LITIO:

Fase 1 - Controllo Iniziale Batteria: il dispositivo verifica che quindi la batteria sia in condizione di essere ricaricata/recuperata.

Fase 2 - Recupero: se la batteria è estremamente scarica, il dispositivo tenta di riportarla a tensioni più elevate, compatibili con la fase successiva.

Fase 3 - Controllo batteria e corto circuito cella: verifica che le celle della batteria non siano in corto circuito prima di passare alla fase seguente. Per non eseguire il test, selezionare "Bat.Test OFF" nel menù Sicurezza.

Fase 4 - Carica Leggera: se la batteria è significativamente scarica, il dispositivo eroga una corrente leggera ad impulsi alla batteria, per superare la fase critica.

Fase 5 - Controllo batteria e corto circuito cella: verifica che le celle della batteria non siano in corto circuito prima di passare alla fase seguente. Per non eseguire il test, selezionare "Bat.Test OFF" nel menù Sicurezza.

Fase 6 - Carica Principale: durante questa fase il caricabatteria eroga piena corrente alla batteria, la quale può recuperare fino all'85-90% della sua capacità.

Fase 7 - Controllo batteria e corto circuito cella: verifica che le celle della batteria non siano in corto circuito prima di passare alla fase seguente. Per non eseguire il test, selezionare "Bat.Test OFF" nel menù Sicurezza.

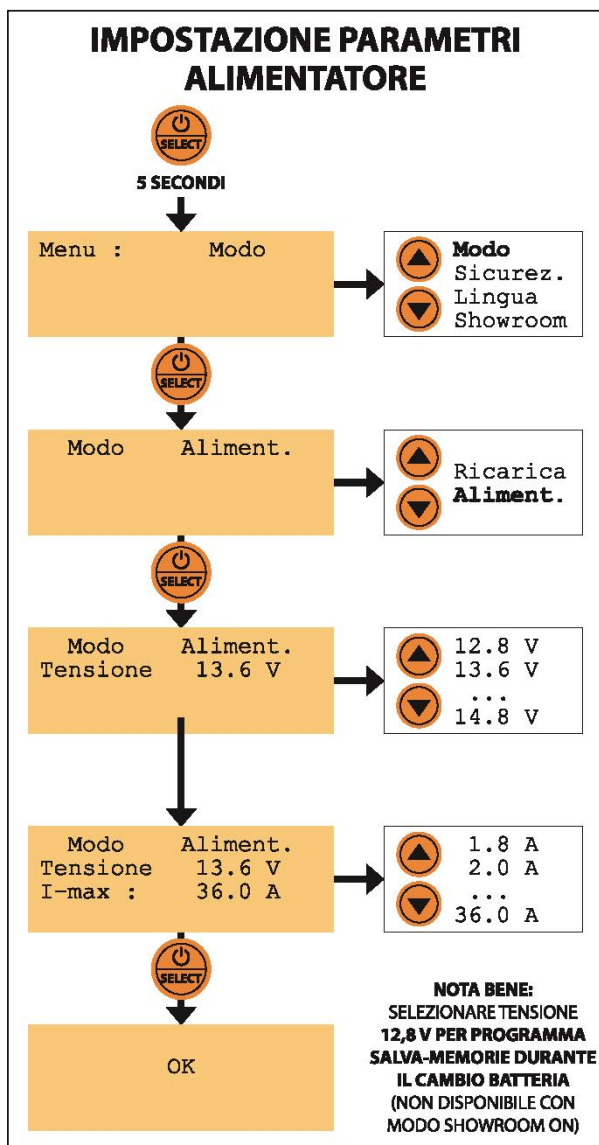
Fase 8 - Equalizzazione: il dispositivo recupera il restante 10-15% della capacità della batteria, e bilancia lo stato di carica delle differenti celle della batteria.

Fase 9 - Controllo Batteria a Fine Ciclo di Carica: il dispositivo interrompe per qualche decina di minuti l'erogazione di corrente e verifica che la batteria sia in grado di conservare la carica ricevuta durante i precedenti cicli di ricarica. Il test viene periodicamente ripetuto ad intervalli regolari.

Fase 10 - Mantenimento: grazie ad un circuito elettronico appositamente progettato, il dispositivo mantiene la carica della batteria nei periodi di inutilizzo, senza surriscaldamento o sovraccarica.

MODALITÀ DI UTILIZZO – ALIMENTATORE

La modalità alimentatore permette di mantenere una tensione stabile durante la diagnostica e la programmazione sul veicolo. Prima di collegare BC X-PRO 36 al veicolo, selezionare la tensione da mantenere come indicato nel paragrafo seguente.



SELEZIONE MODALITÀ E PARAMETRI DI ALIMENTAZIONE

Per selezionare la modalità di utilizzo “ALIMENTAZIONE” di BC X-PRO 36, procedere come segue:

1. Tenere premuto il pulsante “ON/OFF - SELECT” per 5 secondi per accedere al menu.
2. Premere i tasti freccia fino a raggiungere Menu: **MODO**. Premere “ON/OFF - SELECT” per confermare.
3. Selezionare la modalità di utilizzo con i tasti freccia: **ALIMENT.** Premere il tasto “ON/OFF - SELECT” per confermare la scelta.
4. Selezionare la tensione da mantenere con i tasti freccia:
12,8V -> 13,6V -> 13,8V -> 14,0V -> 14,4V -> 14,8V
Fare riferimento alle indicazioni del produttore del veicolo per il livello di tensione da mantenere durante le operazioni di diagnosi. Premere il tasto “ON/OFF - SELECT” per confermare la scelta.
5. Selezionare la corrente massima di alimentazione con i tasti freccia, tra 1 A e 36 A. Premere il tasto “ON/OFF - SELECT” per confermare la scelta.

Il display indica “OK”. BC X-PRO 36 si riavvia e la prima riga del display mostra i parametri impostati. La seconda riga mostra: “Carico non connesso!”.

AVVIARE/INTERROMPERE L’ALIMENTAZIONE:

Una volta selezionati i parametri di alimentazione desiderati, collegare BC X-PRO 36 al veicolo da alimentare (morsetto rosso: polo positivo – morsetto nero: polo negativo), seguendo le indicazioni riportate al paragrafo: “Collegamento di BC X-PRO 36”.

In ogni momento, è possibile interrompere l’alimentazione premendo il pulsante “ON/OFF - SELECT”.

Durante l’alimentazione, il display mostra le seguenti indicazioni:

- Riga 1: i parametri di alimentazione selezionati (tensione)
- Riga 2: modo SHOWROOM ON/OFF
- Riga 3: la corrente erogata dall’alimentatore e la tensione sul veicolo
- Riga 4: alimentazione attiva (ON) o in pausa (OFF)

Il display mostra inoltre qualunque errore o anomalia (carico non connesso, mancanza di alimentazione...).

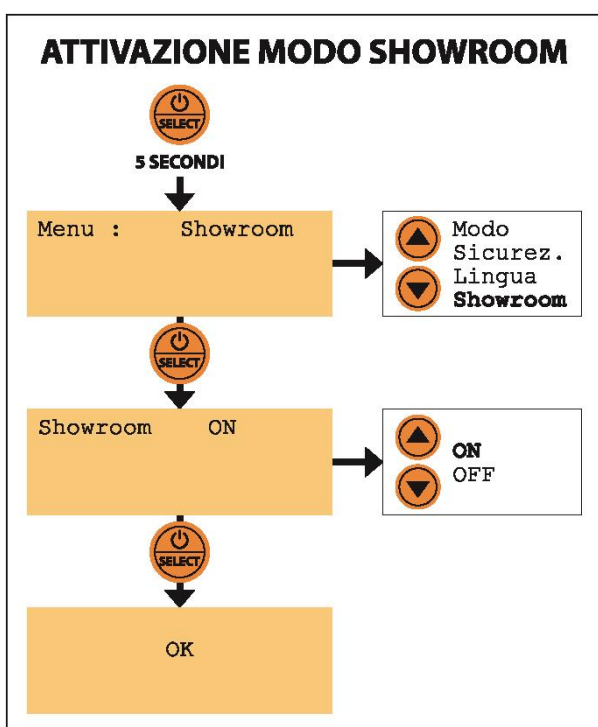
NOTA BENE: non permettere un contatto tra i morsetti positivo e negativo del dispositivo e non collegare al veicolo con polarità invertita! Un’inversione di polarità potrebbe danneggiare l’elettronica del veicolo.

MODALITÀ DI UTILIZZO – SHOWROOM

La funzione “Showroom” può essere attivata sia in modalità “Alimentatore” sia in modalità “Caricabatteria”:

- In modalità alimentatore, non appena il dispositivo viene acceso/alimentato, verifica che sia presente una connessione alla batteria. Se la verifica ha esito positivo, BC X-PRO 36 avvia automaticamente l'alimentazione, mantenendo la tensione di batteria al valore impostato.
- In modalità caricabatteria, non appena il dispositivo viene acceso/alimentato, verifica che sia presente una connessione alla batteria. Se la verifica ha esito positivo, BC X-PRO 36 inizia a ricaricare la batteria, ripartendo dalla situazione raggiunta (Ah erogati alla batteria e tempo trascorso) prima che l'alimentazione venisse interrotta.

Esempio di utilizzo: la carica di una batteria da 120 Ah in officina viene interrotta dopo aver caricato 50 Ah in 5h10', per lo spegnimento dell'alimentazione di rete a fine giornata. Al ripristino della corrente al mattino seguente, BC X-PRO 36 riprenderà la ricarica dal punto raggiunto, mostrando sul display gli stessi dati (Ah e tempo di ricarica) che erano indicati nel momento dell'interruzione.



Per selezionare la modalità di utilizzo “SHOWROOM” di BC X-PRO 36, procedere come segue:

1. Tenere premuto il pulsante “ON/OFF - SELECT” per 5 secondi per accedere al menu.
2. Premere i tasti freccia fino a raggiungere Menu: **SHOWROOM**. Premere “ON/OFF - SELECT” per confermare.
3. Per attivare la modalità SHOWROOM, selezionare con i tasti freccia: **ON**. Premere il tasto “ON/OFF - SELECT” per confermare la scelta.

Il display indica “OK”. BC X-PRO 36 si riavvia con l'ultima configurazione utilizzata, e con modo SHOWROOM attivo. In caso di interruzione di corrente (per esempio, quando l'alimentazione viene spenta nello showroom alla sera), il dispositivo è ora pronto a riavviarsi non appena la corrente viene ripristinata.

Quando BC X-PRO 36 è collegato alla batteria in modalità RICARICA o al veicolo in modalità ALIMENTAZIONE, la seconda riga mostra se la modalità SHOWROOM è attiva (ON) o inattiva (OFF).

NOTA BENE: è necessario impostare i parametri di

carica o alimentazione desiderati prima di collegare il dispositivo al veicolo in esposizione. Procedere seguendo le istruzioni ai paragrafi precedenti. **La modalità SHOWROOM non può essere attivata quando il dispositivo è configurato come ALIMENTATORE a 12,8V (modo salva-memorie).**

MODALITÀ DI UTILIZZO – SALVA-MEMORIE PER CAMBIO BATTERIA

Per utilizzare BC X-PRO 36 come salva-memorie durante la sostituzione della batteria di un veicolo, procedere come segue:

1. Tenere premuto il pulsante “ON/OFF - SELECT” per 5 secondi per accedere al menu.
2. Premere i tasti freccia fino a raggiungere Menu: Modo. Premere “ON/OFF - SELECT” per confermare.
3. Selezionare la modalità di utilizzo con i tasti freccia: ALIMENT.
4. Premere il tasto “ON/OFF - SELECT” per confermare la scelta.
5. Selezionare con i tasti freccia la tensione: 12,8V.
6. Premere il tasto “ON/OFF - SELECT” per confermare la scelta.
7. Selezionare con i tasti freccia la corrente massima di alimentazione, tra 1A e 36A.
8. Premere il tasto “ON/OFF - SELECT” per confermare la scelta.

Il display indica "OK". BC X-PRO 36 si riavvia e la prima riga del display mostra i parametri impostati. La seconda riga mostra: "Carico non connesso!".

Collegare BC X-PRO 36 al veicolo da alimentare, avendo cura di collegare stabilmente il morsetto rosso all'estremità del connettore a occhiello collegato al polo positivo della batteria e il morsetto nero al telaio (o all'estremità del connettore a occhiello collegato al polo negativo della batteria).

Assicurarsi che il collegamento sia stabile e sicuro e che lo stato dell'alimentatore sia "ON" prima di scollegare la batteria dal veicolo, per evitare la perdita di dati. Procedere alla sostituzione della batteria con polarità corretta e facendo attenzione che i morsetti dell'alimentatore non si scolleghino dal veicolo.

Una volta installata la nuova batteria, premere il tasto "ON/OFF - SELECT" per interrompere l'alimentazione e quindi scollegare i morsetti dal veicolo.

PROTEZIONI

BC X-PRO 36 è in grado di fornire all'operatore la seguente serie di protezioni attive in fase di installazione e di utilizzo, in modalità caricabatteria:

1. Protezione contro inversione dei poli di batteria.
2. Protezione contro corto circuito (anche permanente): nessuna scintilla!
3. Protezione contro surriscaldamento: la corrente erogata è automaticamente limitata in caso di eccessivo riscaldamento del dispositivo.

Si raccomanda di prestare particolare attenzione nel collegamento al veicolo in modalità alimentatore: un'inversione di polarità o un corto circuito potrebbero generare scintille e danni all'elettronica del veicolo.

BC X-PRO 36 è dotato di un fusibile di protezione interno, contro gli errori di collegamento da parte dell'utente.

MANUTENZIONE

- Se il cavo di alimentazione risulta danneggiato, non utilizzare il prodotto ma richiederne la sostituzione o riparazione al costruttore o ad un servizio di assistenza da esso autorizzato.
- Prima di effettuare qualsiasi operazione di pulizia o manutenzione, scollegare l'apparecchio dalla rete di alimentazione.
- Il caricabatteria è progettato per non richiedere alcuna manutenzione: si consiglia di rimuovere la polvere depositata sull'alimentatore utilizzando eventualmente un detergente delicato, in modo da non rovinarne l'adesivo. In caso di malfunzionamento di qualsiasi componente del kit, astenersi da ogni tentativo di riparazione/manutenzione e rivolgersi al punto vendita più vicino o contattare direttamente l'azienda costruttrice (indirizzo email: info@batterycontroller.it). Qualsiasi tentativo di manomissione o apertura del dispositivo comporterà la decadenza della garanzia.
- Nel caso il fusibile interno sia danneggiato, richiederne la sostituzione al costruttore del dispositivo o a un servizio di assistenza da esso autorizzato.

SMALTIMENTO DEL DISPOSITIVO

Il dispositivo deve essere smaltito in conformità con la normativa RAEE per lo smaltimento dei Rifiuti di Apparecchiature Elettriche ed Elettroniche. Non smaltire con i normali rifiuti domestici.

DICHIARAZIONE DI CONFORMITÀ

Il dispositivo è costruito nel rispetto delle vigenti normative di sicurezza e Direttive Europee. Forelettronica Srl dichiara sotto la propria responsabilità che il dispositivo BC X-PRO è conforme ai seguenti standard. Norme di riferimento: 60335-1, 60335-2-29, 55014-1, 55014-2, 61000-3-2, 61000-3-3, 62233, 50581.

Il dispositivo è marchiato CE. La dichiarazione di conformità può essere scaricata dal nostro sito internet.

TROUBLESHOOTING - MODALITÀ CARICABATTERIA

1. Il display mostra l'errore: "Carico non connesso"

```
Carica STD/MF 25A
Carico non connesso!
---.- A      --.- V
---.- Ah     ---:-- T
```

Nessuna batteria collegata -> Verificare il collegamento alla batteria

2. Il display mostra l'errore: "Corto o Inversione"

```
Carica STD/MF 25A
Corto o Inversione
---.- A      --.- V
---.- Ah     ---:-- T
```

Batteria collegata con polarità invertita -> Collegare il morsetto rosso al polo positivo (+) e il morsetto nero al polo negativo (-)

Batteria in corto circuito -> Sostituire batteria

Corto circuito sull'uscita di BC X-PRO 36 -> Richiedere assistenza al produttore o a un servizio di assistenza da esso autorizzato

3. Il display mostra l'errore: "Mancanza rete elett."

```
Carica STD/MF 25A
Mancanza rete elett.
---.- A      --.- V
---.- Ah     ---:-- T
```

BC XPRO 36 non collegato a rete elettrica -> Collegare alla presa di corrente e posizionare l'interruttore del dispositivo su "I".

4. Il display mostra l'errore: "Batteria debole"

```
Carica STD/MF 25A
Batteria debole
---.- A      --.- V
---.- Ah     ---:-- T
```

La fase di Analisi Batteria ha rilevato che la batteria non riesce a mantenere la carica -> Sostituire la batteria

5. Il display mostra l'errore: "Errore interno psu"

```
Carica STD/MF 25A
Errore interno psu
---.- A      --.- V
---.- Ah     ---:-- T
```

Problema interno a BC X-PRO 36 -> Richiedere assistenza al produttore o a un servizio di assistenza da esso autorizzato

TROUBLESHOOTING - MODALITÀ ALIMENTATORE

1. Il display mostra l'errore: "Carico non connesso"

```
Alimentatore 13.6V
Carico non connesso!
---.- A      --.- V
Stato :      OFF
```

Nessun carico collegato -> Verificare il collegamento di BC X-PRO 36 al veicolo

2. Il display mostra l'errore: "Corto o Inversione"

```
Alimentatore 13.6V
Corto o Inversione
---.- A      --.- V
Stato :      OFF
```

BC X-PRO 36 collegato con polarità invertita -> Collegare il morsetto rosso al polo positivo (+) e il morsetto nero al polo negativo (-)

Corto circuito sull'uscita di BC X-PRO 36 -> Richiedere assistenza al produttore o a un servizio di assistenza da esso autorizzato

3. Il display mostra l'errore: "Mancanza rete elett."

```
Alimentatore 13.6V
Mancanza rete elett.
---.- A      --.- V
Stato :      OFF
```

BC XPRO 36 non collegato a rete elettrica -> Collegare alla presa di corrente e posizionare l'interruttore del dispositivo su "I".

4. Il display mostra l'errore: "Carico eccessivo"

```
Alimentatore 13.6V
Carico eccessivo
---.- A      --.- V
Stato :      OFF
```

I carichi collegati assorbono troppa corrente rispetto alla potenza di BC X-PRO 36, che non può mantenere la tensione impostata -> Spegnerne o scollegare dei carichi

5. Il display mostra l'indicazione: "Polarità corretta?"

```
Alimentatore 13.6V
Polarita corretta ?
---.- A      --.- V
---.- Ah    ---:-- T
```

Quando BC X-PRO 36 viene collegato al veicolo in modalità alimentatore e la tensione rilevata è al di sotto di una soglia predeterminata, il display invita a verificare che la polarità sia corretta prima di avviare l'alimentazione -> Verificare che il morsetto rosso sia collegato al polo positivo (+) e il morsetto nero al polo negativo (-). Quindi, premere il tasto "ON/OFF - SELECT" per avviare l'alimentazione.

NOTA BENE: avviare l'alimentatore con polarità invertita potrebbe causare gravi danni alle parti elettriche ed elettroniche del veicolo!

6. Il display mostra l'errore: "Sovratemperatura"

```
Alimentatore 13.6V
Sovratemperatura
---.- A      --.- V
Stato :      OFF
```

Surriscaldamento di BC X-PRO 36, l'alimentazione viene sospesa -> Verificare che il dispositivo sia posizionato in un ambiente ventilato, al riparo dal sole o da altre fonti di calore, e che la presa d'aria non sia coperta.

NOTA BENE: BC X-PRO 36 è progettato per poter lavorare alla massima potenza con una temperatura ambiente massima fino a 30°C.

7. Il display mostra l'errore: "Errore interno psu"

```
Alimentatore 13.6V
Errore interno psu
---.- A      --.- V
Stato :      OFF
```

Problema interno a BC X-PRO 36 -> Richiedere assistenza al produttore o a un servizio di assistenza da esso autorizzato

SCHEDA TECNICA

Tensione di ingresso	100-240V ac, 50/60Hz
Tensione di carica	13.8V-14.7V – nom. 12V
Corrente di carica (Modo caricabatteria)	selezionabile da 1A a 36A
Tipi di batterie	12V piombo (tradizionali, MF, gel, AGM, EFB), Ca/Ca e litio
Capacità batterie	da 1,2 a 360 Ah
Algoritmo di carica	11 cicli (piombo e Ca/Ca), 10 cicli (litio)
Tensione alimentatore	selezionabile da 12,8V a 14,8V
Sezione cavi	16 mm ²
Lunghezza cavi	3 metri
Dimensioni (L x l x H) – Maniglia esclusa	29 x 24 x 10 cm
Dimensioni (L x l x H) – Maniglia inclusa	29 x 29 x 10 cm
Peso	3,5 Kg

BC X-PRO 36 – USER MANUAL

Thank you for purchasing the new professional battery charger and power supply unit **BC X-PRO 36**. Please read carefully this manual, which provides the operating instructions for the product and indicates all precautions and warnings to be observed for your safety. Keep the manual with care for future reference, and follow all instructions before and during use of the device.

FEATURES

BC X-PRO 36 is a professional battery charger and power supply unit with automatic multi-cycle charging technology. Developed to ensure a stable voltage on 12V vehicles during diagnosis operations and flash programming, it also allows to recover, recharge and maintain all 12V batteries.

Its compact size and reduced height (10 cm) make it ideal for powering vehicles on display in showrooms, allowing it to be easily positioned under any car.

The device is supplied with 3 meter long battery connection cables with insulated terminals.

BC X-PRO 36 has 4 different modes/programs to choose from:

- **Battery Charger:** for the recovery, charging and maintenance of all starting batteries (traditional, sealed, gel, AGM/EFB Start&Stop, Calcium-Calcium and lithium). It is possible to select the battery type, the charging current, the maximum Ah to recharge and the maximum charging time. Range of use:

- 12V batteries from 1 Ah to 360 Ah (current min-max: 1 Amp - 36 Amp)

BC X-PRO 36 can also be used for the **partial charging of lithium batteries (25%, 50%, 75%, 100%)**: in fact, lithium batteries must be stored at a charging percentage around 25%, according to the regulations in force in the European Union (see the manufacturer's instructions in this regard).

- **Power Supply / Voltage Stabilization:** this program allows to keep a stable voltage during diagnosis operations and flash programming on the vehicle, compensating for the energy absorption of the on-board devices (fan, electronic suspension, electric windows...). It is possible to select the output voltage of the device in the range from 12.8V to 14.8V as well as the maximum supplied current.

- **Memory Saver for Battery Replacement:** selecting the Power Supply mode and the output voltage of 12.8V, it is possible to safeguard the vehicle's memories during battery replacement.

- **Showroom:** the showroom mode allows an automatic restart of the device whenever it is turned back on. It can be activated in both the following modes:

- **Power Supply:** it allows to power the vehicles on display, compensating for the current absorbed by the on-board instruments (headlights, on-board computer, electric windows, heating...) that are normally used or turned on in showrooms for vehicle demonstrations. When the Showroom mode is active, in the event of a power failure, BC X-PRO 36 restarts automatically when the electricity is restored, allowing it to be left connected with no need for intervention by showroom personnel.
- **Battery Charger:** when the showroom mode is active, in the event of a power failure, BC X-PRO 36 restarts automatically when the electricity is restored, starting to charge the battery again. The device also keeps in memory the Ah provided to the battery: when the device is turned back on, it resumes counting Ah starting from the value reached at the last shutdown.

SAFETY AND WARNINGS

This device has to be used according to the working conditions it has been designed for within the limits indicated in this manual. Any other use is to be considered either dangerous or improper. Please strictly comply with all safety instructions. The manufacturer is completely exonerated from whatever responsibility for possible damages due to either wrong, unreasonable or improper use of the device.

- The device is suitable for indoor use. Do not use the device outdoor and do not expose the device to the atmospheric agents (rain, water, saltiness...).
- The device is not intended for use by children or persons with reduced physical, mental or sensory capabilities, or lack of enough experience and knowledge to understand the instructions on this manual, except in the presence of a responsible person who can ensure the safe use of the device. Keep out of reach of children and ensure that they cannot play with it.
- Do not use the device to charge NiCd, NiMH or non-rechargeable batteries.
- Please verify that the input and output cables are in good conditions before using the device. If the input cable is damaged, do not use the device: ask the manufacturer or an authorized service agent for repair or replacement. Do not connect the device to a damaged power outlet.
- Do not try to recharge a frozen or damaged battery.
- Do not cover the device during use.
- Do not place the device close to heat sources. Do not use in environments with temperatures above 50°C. In Power Supply mode, the device is designed to work at maximum power with ambient temperatures up to 30°C.
- The operating mode of the device and the restrictions applicable to its use are explained in the following sections of this manual.
- During the charging, a battery might produce explosive gases: avoid generating flames or sparks in its proximity and place the battery in a well ventilated area, to avoid any risk of fire or explosion. Protect the battery surface from any risk of short circuits.
- Batteries contain a corrosive electrolyte. Wear protective goggles and gloves when operating in proximity of the battery. In case the acid gets in touch with your skin or eyes, rinse them immediately with plenty of water and ask for a doctor.

CONNECTION OF BC X-PRO 36

- Before connecting/disconnecting the device to/from the battery, turn off the switch and disconnect the device from the power outlet.
- Connect first the battery terminal not connected to the chassis (usually the positive one, red clamp to the positive + pole of the battery), then connect the other clamp to the chassis, far from the battery, the fuel line and the tank. Then, connect the device to the power outlet and turn on the switch.
- After using the device, turn off the switch and disconnect the device from the power outlet first, then disconnect the clamp connected to the chassis, then disconnect the clamp connected to the battery, in this order.
- **WARNING:** The charger must be connected to an earthed power outlet. The connection to the power outlet must be carried out in compliance with national standards.

START UP OF BC X-PRO 36

1. Connect the device to the power outlet.
2. Turn on the device, placing the switch on "I". The digital display turns on, showing «BC X-PRO - fw x.x»
3. The charger is set to the last configuration used. To change the operating mode (Battery Charging, Power Supply...), the parameters (battery type, current, voltage...) or the language, follow the instructions in the next paragraphs.

SELECTION MENU

BC X-PRO 36 is provided with a push-button panel that allows to select the operating mode, the related parameters and the display language.

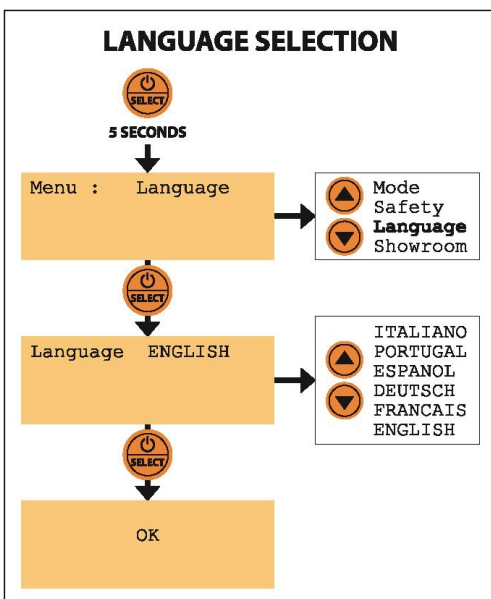
To enter the selection menu, keep pushed the “ON/OFF - SELECT” button for 5 seconds.

NB: every time you turn on BC X-PRO, it is necessary to wait for the initialization to be complete before entering the menu.

Menu items:

- **Mode:** it allows to choose the operating mode between Battery Charger and Power Supply.
- **Safety:** it allows to set up several safety parameters for battery charging (battery test, maximum Ah, maximum charging time)
- **Language:** it allows to select the display language.
- **Showroom:** it allows to set the automatic restart in both Battery Charger and Power Supply modes (exception for Power Supply mode with 12.8V output voltage selected).

To move between the menu and submenu items, use the arrow keys and confirm the choices with the “ON/OFF - SELECT” button. If no key is pressed for 40”, the device automatically exits the selection mode and restarts with the previous configuration. It is possible to exit the menu at any time without confirming the choices, keeping the “ON/OFF - SELECT” button pressed for 5 seconds.



LANGUAGE SELECTION

You can select the display language of the BC X-PRO 36 from 6 different languages. Proceed as follows:

1. Press and hold the “ON/OFF - SELECT” button for 5 seconds to access the menu.
2. Press the arrow keys until you reach Menu: Language. Press “ON/OFF - SELECT” to confirm.
3. Select the desired language with the arrow keys: ENGLISH – ITALIANO – PORTUGAL – ESPANOL – DEUTSCH – FRANCAIS
4. Press the “ON/OFF - SELECT” button to confirm the selection.

OPERATING MODE – BATTERY CHARGER

In Battery Charger mode, BC X-PRO 36 is equipped with different charging algorithms for different types of 12V starting batteries. Before connecting the device to the battery, make sure to correctly select the battery type and the maximum charging current, depending on the battery to be recharged (follow the instructions in the following paragraph).

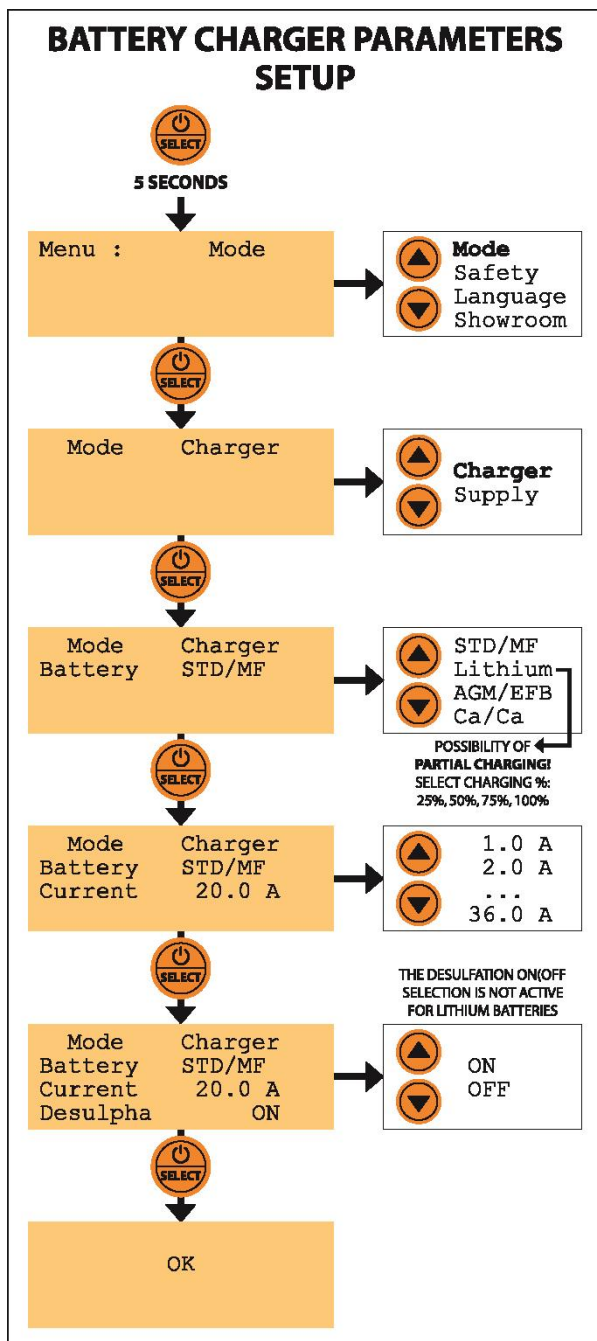
The following battery types can be selected:

- **STD/MF:** it executes an automatic multi-cycle charging algorithm suitable for the recovery, charging, desulfation and maintenance of all lead-acid traditional (with liquid electrolyte) and sealed starting batteries (maintenance-free and gel batteries). If it is necessary to recharge a traditional battery, check the electrolyte level and fill up to the level recommended by the battery manufacturer, if necessary.

WARNING

When using the BATTERY CHARGER mode, select a maximum charging current equal to one tenth of the battery capacity in Ah or to the value immediately higher in the scale of the selectable values - ex: for a battery with a capacity of 80 Ah, maximum current 10.0 A (except lithium batteries).

- **AGM/EFB:** perfect charging algorithm for batteries installed on vehicles equipped with Start & Stop systems, which require a different charging curve with higher voltages.
- **Ca/Ca:** select this type to recharge calcium-calcium or lead-calcium batteries.
- **Litio:** specific charging algorithm for the new generation of lithium-ion or lithium-iron-phosphate starting batteries. It is possible to execute a **partial charge** for lithium batteries by selecting the charging percentage to be reached: 25%, 50%, 75%, 100%. In fact, it is advisable to keep lithium batteries in stock / on shelf at a charging percentage around 25/50% (see manufacturer's instructions), to increase their life span



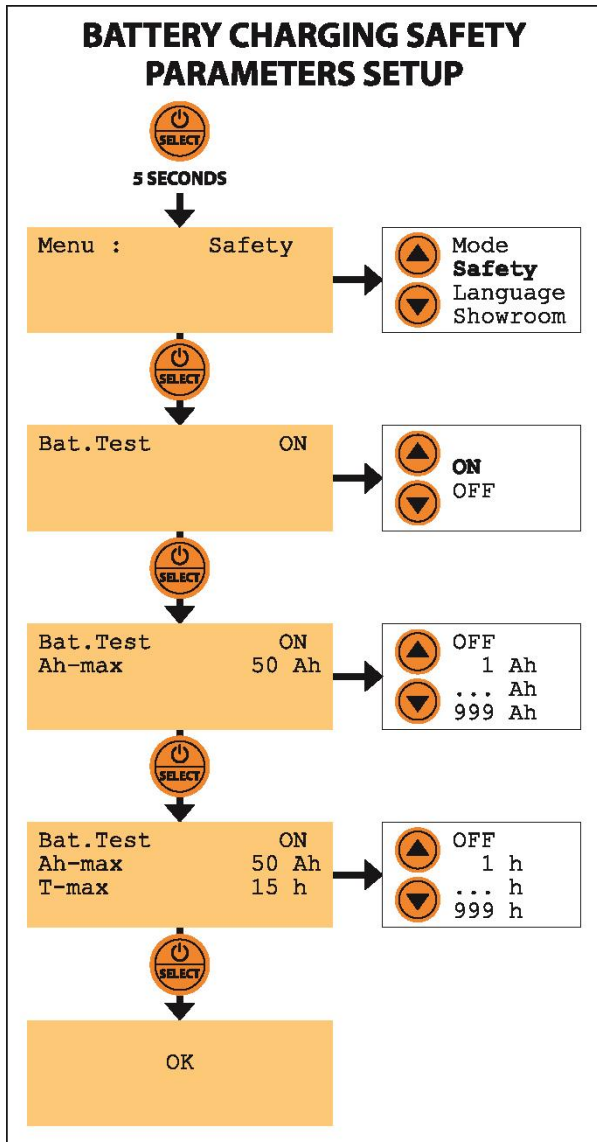
CHARGING MODE & PARAMETERS SELECTION

Before connecting the device to the battery, select the "CHARGER" operating mode and set the charging parameters as follows:

1. Press and hold the "ON/OFF - SELECT" button for 5 seconds to access the menu.
2. Press the arrow keys until you reach Menu: **MODE**. Press "ON/OFF - SELECT" to confirm.
3. Select the operating mode **CHARGER** with the arrow keys. Press the "ON/OFF - SELECT" button to confirm the choice.
4. Select the battery type with the arrow keys: **STD/MF – Lithium – AGM/EFB – Ca/Ca**. Press the "ON/OFF - SELECT" button to confirm the choice.
5. Select the maximum charging current with the arrow keys. **Note: select a maximum charging current equal to a tenth of the battery capacity, or to the value immediately higher in the scale of selectable values (ex: for a battery with a capacity of 80 Ah, maximum current 10.0 A). When charging lithium batteries, it is possible to select a higher maximum charging current, but a slow charge is recommended anyway.** Comply with the battery manufacturer's instructions and instructions for the maximum recommended charging current. Press the "ON/OFF - SELECT" button to confirm the choice.
6. Only for Lithium batteries: select the charging percentage to be reached (25%, 50%, 75%, 100%). Press the "ON/OFF - SELECT" button to confirm the choice.
7. For all other batteries: select Desulph. ON/OFF to enable or disable the desulphation cycle. It is recommended to set this parameter as ON for used batteries, OFF for new batteries. Press the "ON/OFF - SELECT" button to confirm the choice.

The display shows "OK". BC X-PRO 36 restarts and shows all parameters set in the "Mode" and "Safety" menus.

After the initialization is complete, the first row of the LCD display always shows the chosen parameters. The second row shows: "Load not connected!".



SELECTION OF SAFETY PARAMETERS FOR CHARGING

It is possible to select several customized additional settings for the Battery Charger operating mode by following the procedure below:

1. Press and hold the "ON/OFF - SELECT" button for 5 seconds to access the menu.
2. Press the arrow keys until you reach Menu: **SAFETY**. Press "ON/OFF - SELECT" to confirm.
3. Select **Battery Test ON/OFF** to choose whether to execute the battery cells check at the end of the Recovery, Soft Charge and Bulk Charge cycles. Press the "ON/OFF - SELECT" button to confirm the choice.
4. Set the maximum Ah value to supply to the battery (optional), from 1 to 999 Ah. Hold the arrow key pushed to increase/decrease quickly the value. The standard setting of the device does not provide for a maximum limit of Ah. To disable the limit, press the arrow button ↓ until you reach OFF. Press the "ON/OFF - SELECT" button to confirm the choice.
5. Set the maximum time for battery charging (optional), from 1 to 999 ore (h). Hold the arrow key pushed to increase/decrease quickly the value. The standard setting of the device does not provide for a maximum charging time. To disable the limit, press the arrow button ↓ until you reach OFF. Press the "ON/OFF - SELECT" button to confirm the choice.

The safety parameters set in this way are saved in memory for subsequent uses.

START / STOP THE CHARGE:

Once the desired charging parameters have been selected, connect BC X-PRO 36 to the battery to be recharged (red terminal: positive pole - black terminal: negative pole), following the instructions reported in the paragraph: "Connection of BC X-PRO 36" and press the "ON/OFF - SELECT" button to start charging.

At any time, it is possible to stop and restart the charging procedure by pressing the "ON/OFF - SELECT" button.

During charging, the display shows the following indications:

- Row 1: the selected charging parameters (battery type and maximum current)
- Row 2: SHOWROOM Mode ON/OFF
- Row 3: the current supplied by the battery charger and the battery voltage (state of charge)
- Riga 4: the ampere-hours delivered to the battery and the time elapsed since the beginning of the charging process

The display also shows any error or anomaly (load not connected, polarity inversion or short circuit, mains not connected...).

Once charging is complete, the charger automatically keeps the battery at an optimal voltage. It is recommended to reduce the vehicle's absorption to a minimum, turning off any superfluous loads during charging.

11 CYCLES CHARGING ALGORITHM – LEAD-ACID BATTERIES (STD/MF/AGM/EFB/CA-CA):

Step 1 - Initial Battery Check: it verifies that one or more battery cells are not short-circuited and therefore the battery is a proper condition to be recharged / recovered.

Step 2 - Recovery: if the battery is extremely discharged (starting from 1.25V), the device tries to recover it, in order to bring it to a higher voltage compatible with the following step.

Step 3 – Battery and Cells Short Circuit Check: it checks that the battery cells are not short-circuited before switching to the following step. To skip this test, select “Bat.Test OFF” in the Safety menu.

Step 4 - Soft Charge: if the battery is significantly undercharged, the device provides a light pulsing current to the battery, in order to overcome this critical phase.

Step 5 - Battery and Cells Short Circuit Check: it checks that the battery cells are not short-circuited before switching to the following step. To skip this test, select “Bat.Test OFF” in the Safety menu.

Step 6 - Bulk Charge: during this cycle the battery charger provides full current to the battery, which can recover in this step up to 85-90% of its capacity.

Step 7 - Battery and Cells Short Circuit Check: it checks that the battery cells are not short-circuited before switching to the following step. To skip this test, select “Bat.Test OFF” in the Safety menu.

Step 8 - Desulphation / Absorption: in this step the device provides the battery with a “controlled overcharge” in order to restore the remaining 10-15% of the battery capacity, through the desulphation / recovery of the lead-acid cells (for mild or medium sulphation levels). It is possible to skip this charging cycle by setting “Desulphation OFF” in the menu Mode -> Charger.

Step 9 - Battery Check at End of the Charging Cycle: the device stops providing current for a few tens of minutes and verifies that the battery is able to retain the charge received during the previous charging cycles. The test is periodically repeated at regular intervals during maintenance.

Step 10 - Maintenance: thanks to a specially designed electronic circuit, the device maintains the battery fully charged during periods of inactivity, sen without any overheating, overcharging or electrolyte loss.

Step 11 - Equalization: during long term maintenance, the device executes an equalization process each 30 days to re-balance the battery cells, avoiding the electrolyte stratification.

10 CYCLES CHARGING ALGORITHM – LITHIUM BATTERIES:

Step 1 - Initial Battery Check: it verifies that the battery is a proper condition to be recharged / recovered.

Step 2 - Recovery: if the battery is extremely discharged, the device tries to recover it, in order to bring it to a higher voltage compatible with the following step.

Step 3 - Battery and Cells Short Circuit Check: it checks that the battery cells are not short-circuited before switching to the following step. To skip this test, select “Bat.Test OFF” in the Safety menu.

Step 4 - Soft Charge: if the battery is significantly undercharged, the device provides a light pulsing current to the battery, in order to overcome this critical phase.

Step 5 - Battery and Cells Short Circuit Check: it checks that the battery cells are not short-circuited before switching to the following step. To skip this test, select “Bat.Test OFF” in the Safety menu.

Step 6 - Bulk Charge: during this cycle the battery charger provides full current to the battery, which can recover in this step up to 85-90% of its capacity.

Step 7 - Battery and Cells Short Circuit Check: it checks that the battery cells are not short-circuited before switching to the following step. To skip this test, select “Bat.Test OFF” in the Safety menu.

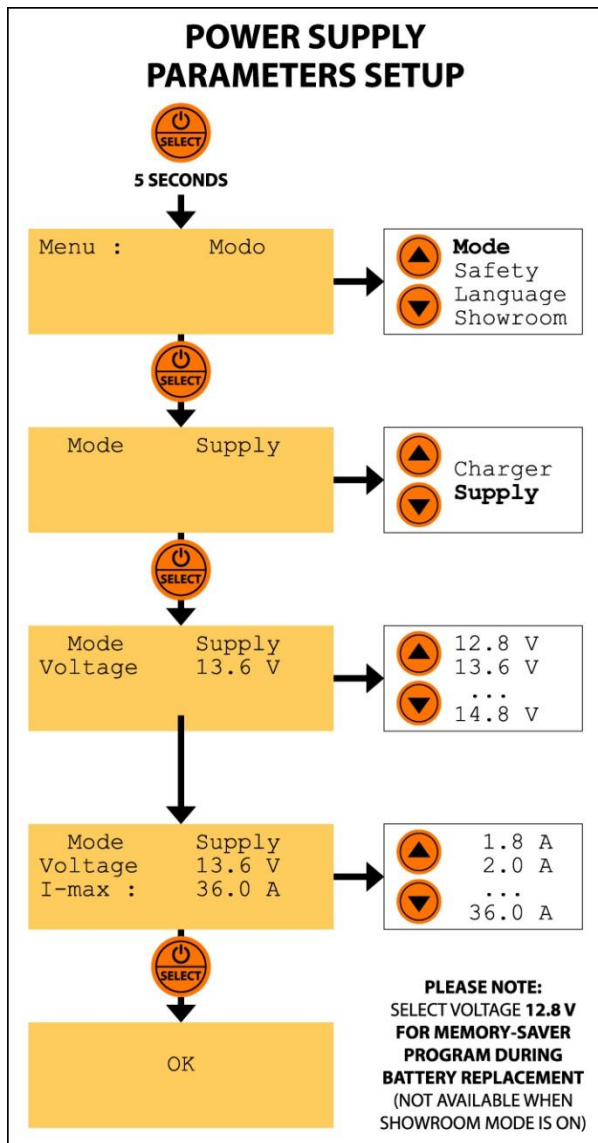
Step 8 - Equalization: the device recovers the remaining 10-15% of the battery capacity, and re-balances the state of charge of the different battery cells.

Step 9 - Battery Check at End of the Charging Cycle: the device stops providing current for a few tens of minutes and verifies that the battery is able to retain the charge received during the previous charging cycles. The test is periodically repeated at regular intervals during maintenance.

Step 10 - Maintenance: thanks to a specially designed electronic circuit, the device maintains the battery fully charged during periods of inactivity, sen without any overheating or overcharging.

OPERATING MODE – POWER SUPPLY / VOLTAGE STABILIZATION

The power supply mode allows maintaining a stable voltage during diagnostics and programming operations on the vehicle. Before connecting BC X-PRO 36 to the vehicle, please select the voltage to keep according to the indications in the following paragraph.



POWER SUPPLY MODE & PARAMETERS SELECTION

To select the “POWER SUPPLY” mode of BC X-PRO 36, please proceed as follows:

1. Press and hold the “ON/OFF - SELECT” button for 5 seconds to access the menu.
2. Press the arrow keys until you reach Menu: **MODE**. Press “ON/OFF - SELECT” to confirm.
3. Select the operating mode **SUPPLY** with the arrow keys. Press the “ON/OFF - SELECT” button to confirm the choice.
4. Select the voltage to stabilize with the arrow keys: **12,8V -> 13,6V -> 13,8V -> 14,0V -> 14,4V -> 14,8V** Please refer to the vehicle manufacturer’s instructions for the voltage level to keep during diagnostics operations. Press the “ON/OFF - SELECT” button to confirm the choice.
5. Select the maximum power supply current with the arrow keys, between 1 A and 36 A. Press the “ON/OFF - SELECT” button to confirm the choice.

The display indicates “OK”. BC X-PRO 36 restarts and the first row of the display shows the chosen parameters. The second row shows: “Load not connected!”.

START / STOP THE POWER SUPPLY:

Once the desired power supply parameters have been selected, connect BC X-PRO 36 to the vehicle (red clamp: positive pole – black clamp: negative pole), following the instructions in the paragraph: “Connection of BC X-PRO 36”.

At any time, it is possible to stop and restart the charging procedure by pressing “ON/OFF - SELECT” button. During the power supply operation, the display shows the following indications:

- Row 1: the selected power supply parameters (voltage)
- Row 2: SHOWROOM mode ON/OFF
- Row 3: the current supplied by the unit and the voltage on the vehicle
- Row 4: power supply active (ON) or paused (OFF)
- Moreover, the display shows any working anomaly or error (load not connected, mains not connected...).

PLEASE NOTE: do not allow the positive and negative clamps of the device to touch and do not connect to the vehicle with reversed polarity! A polarity inversion could damage the vehicle’s electronics.

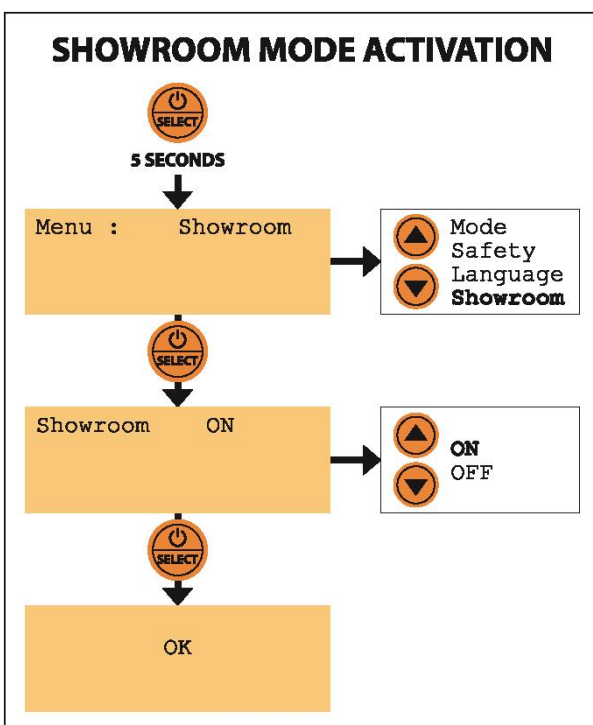
OPERATING MODE – SHOWROOM

The “Showroom” function can be activated both in “Power Supply” mode and in “Battery Charger” mode:

- In Power Supply mode, as soon as the device is turned on or the current is restored, it checks whether there is a connection to the battery. If this check detects a connected battery, BC X-PRO 36 automatically starts the power supply, keeping the battery voltage at the set value.
- In Battery Charger mode, as soon as the device is turned on or the current is restored, it checks whether there is a connection to the battery. If this check detects a connected battery, BC X-PRO 36 automatically starts recharging the battery, restarting from the situation reached (Ah provided to the battery and elapsed time) before the mains supply was interrupted.

Example of use: the charging of a 120 Ah battery in a workshop is interrupted after charging 50 Ah in 5h10’, to switch off the mains supply at the end of the day. When the power is restored the following morning, BC X-PRO 36 will resume charging from the point reached, showing on the display the same data (Ah and charging time) that were indicated at the time of interruption.

To select the “SHOWROOM” mode of BC X-PRO 36, please proceed as follows:



1. Press and hold the “ON/OFF - SELECT” button for 5 seconds to access the menu.
2. Press the arrow keys until you reach Menu: **SHOWROOM**. Press “ON/OFF - SELECT” to confirm.
3. To activate the SHOWROOM mode, select **ON** with the arrow keys. Press the “ON/OFF - SELECT” button to confirm the choice.

The display indicates “OK”. BC X-PRO 36 restarts with the last used configuration, and with SHOWROOM mode active. In the event of a power failure (for example, when the power is turned off in the showroom in the evening), the device is now ready to restart as soon as the power is restored.

When BC X-PRO 36 is connected to a battery in BATTERY CHARGER mode or to a vehicle in POWER SUPPLY mode, the second row always shows whether the SHOWROOM mode is enabled (ON) or disabled (OFF).

WARNING: it is necessary to set the desired charging or power supply parameters before connecting the device to the battery or vehicle. Proceed according to the

instructions in the previous sections of this manual. **The SHOWROOM mode cannot be enabled when the device is set in POWER SUPPLY mode with a voltage of 12.8V (Memory Saver Mode).**

OPERATING MODE – MEMORY SAVER FOR BATTERY REPLACEMENT

To use BC X-PRO 36 as a memory saver while replacing a vehicle’s battery, please proceed as follows:

1. Press and hold the “ON/OFF - SELECT” button for 5 seconds to access the menu.
2. Press the arrow keys until you reach Menu: **MODE**. Press “ON/OFF - SELECT” to confirm.
3. Select the operating mode **SUPPLY** with the arrow keys.
4. Press the “ON/OFF - SELECT” button to confirm the choice.
5. Select the voltage to stabilize with the arrow keys: **12.8V**.
6. Press the “ON/OFF - SELECT” button to confirm the choice.
7. Select the maximum power supply current with the arrow keys, between 1 A and 36 A.
8. Press the “ON/OFF - SELECT” button to confirm the choice.

The display indicates “OK”. BC X-PRO 36 restarts and the first row of the display shows the chosen parameters. The second row shows: “Load not connected!”.

Connect BC X-PRO 36 to the vehicle to be powered, making sure to firmly connect the red terminal to the end of the eyelet connector connected to the positive pole of the battery and the black terminal to the chassis (or to the end of the eyelet connector connected to the negative pole of the battery).

Make sure the connection is stable and secure and that the power supply status is "ON" before disconnecting the battery from the vehicle, to avoid data loss. Proceed replacing the battery with correct polarity and making sure that the terminals of BC X-PRO 36 do not disconnect from the vehicle.

Once the new battery is installed, press the "ON/OFF - SELECT" button to stop providing the power supply and then disconnect the terminals from the vehicle.

PROTECTIONS

BC X-PRO 36 is able to provide the operator with the following set of active protections during installation and use, while working in Battery Charger mode:

1. Protection against battery poles inversion.
2. Protection against short circuit (even for an indefinite time): no sparks!
3. Protection against overheating: the supplied current is automatically limited in case of excessive heating of the device.

It is recommended to pay particular attention when connecting to a vehicle in Power Supply mode: a polarity inversion or a short circuit could generate sparks and damage the vehicle's electronics. BC X-PRO 36 is provided with an internal protection fuse against connection mistakes by the user.

MAINTENANCE

- If the power cable is damaged, do not use the product but ask for replacement or repair by the manufacturer or by an authorized service center.
- Before executing any cleaning/maintenance operation on the device, please check the device is not connected to the power outlet.
- The battery charger is designed not to require any maintenance: please remove possible dust which may get accumulated on the cover of the device using a delicate detergent to avoid damaging the stickers. In case the device does not work properly, do not attempt to repair it; please ask either your local dealer or the equipment manufacturer (info@batterycontroller.it) for support. Any attempt to open unduly the device shall cause the withdrawal of the warranty.
- If the internal fuse is damaged, please ask the device manufacturer or an authorized service center for replacement.

DISPOSAL OF THE DEVICE

The device must be disposed of in accordance with the WEEE regulation for the disposal of Waste Electrical and Electronic Equipment. Do not dispose of it with normal household waste.

DECLARATION OF CONFORMITY

The device is manufactured in compliance with current safety regulations and European Directives. Forelettronica Srl declares under its own responsibility that the BC X-PRO device complies with the following standards. Reference standards: 60335-1, 60335-2-29, 55014-1, 55014-2, 61000-3-2, 61000-3-3, 62233, 50581.

The device is CE marked. The declaration of conformity can be downloaded from our website.

TROUBLESHOOTING – BATTERY CHARGER OPERATING MODE

1. The display shows the error message: "Load not connected"

```
Charger STD/MF 25A
Load not connected!
---.- A      --.- V
---.- Ah     ---:-- T
```

No battery is connected to the device -> Check battery connection

2. The display shows the error message: "Short/Pol. Inverted"

```
Charger STD/MF 25A
Short/Pol. Inverted
---.- A      --.- V
---.- Ah     ---:-- T
```

Battery connected with reverse polarity -> Connect the red terminal to the battery positive pole (+) and the black terminal to the battery negative pole (-)

Short circuited battery -> Replace battery

Short circuit on the output of BC X-PRO 36 -> Please ask the manufacturer or an authorized service center for support

3. The display shows the error message: "Mains not connected"

```
Charger STD/MF 25A
Mains not connected
---.- A      --.- V
---.- Ah     ---:-- T
```

BC XPRO 36 not connected to power supply -> Connect the device to the mains and turn it on by putting the switcher in "I" position.

4. The display shows the error message: "Weak battery"

```
Charger STD/MF 25A
Weak battery
---.- A      --.- V
---.- Ah     ---:-- T
```

The Battery Check step detected that the battery is not able to retain the charge -> Replace the battery

5. The display shows the error message: "Psu internal error"

```
Charger STD/MF 25A
Psu internal error
---.- A      --.- V
---.- Ah     ---:-- T
```

Internal problem inside BC X-PRO 36 -> Please ask the manufacturer or an authorized service center for support

TROUBLESHOOTING – POWER SUPPLY OPERATING MODE

1. The display shows the error message: “Load not connected”

```
Supply          13.6V
Mains not connected
---.- A        --.- V
Status:         OFF
```

No load is connected to the device -> Check the connection of BC X-PRO 36 to the vehicle

2. The display shows the error message: “Short/Pol. Inverted”

```
Supply          13.6V
Short/Pol. Inverted
---.- A        --.- V
Status:         OFF
```

BC X-PRO 36 connected with reverse polarity -> Connect the red terminal to the positive pole (+) and the black terminal to the negative pole (-)

Short circuit on the output of BC X-PRO 36 -> Please ask the manufacturer or an authorized service center for support

3. The display shows the error message: “Mains not connected”

```
Supply          13.6V
Mains not connected
---.- A        --.- V
Status:         OFF
```

BC XPRO 36 not connected to power supply -> Connect the device to the mains and turn it on by putting the switcher in “I” position.

4. The display shows the error message: “Supply overload”

```
Supply          13.6V
Supply overload
---.- A        --.- V
Status:         OFF
```

The loads connected require too much current, BC X-PRO 36 cannot keep the set voltage -> Switch off or disconnect some loads.

5. The display shows the indication: “Correct Polarity?”

```
Supply          13.6V
Correct Polarity ?
---.- A        --.- V
---.- Ah      ---:-- T
```

When BC X-PRO 36 is connected to the vehicle in Power Supply operating mode and the detected voltage is below a predetermined threshold, the display asks the user to check that the polarity is correct before starting the power supply -> Please check that the red clamp is connected to the positive pole (+) and the black clamp to the negative pole (-). Then, press the button “ON/OFF - SELECT” to start the power supply.

WARNING: starting the power supply with reversed polarity could cause serious damage to the electrical and electronic parts of the vehicle!

6. The display shows the error message: "Overtemperature"

```
Supply          13.6V
Overtemperature
---.- A        --.- V
Status:         OFF
```

Overheating of BC X-PRO 36, the power supply is suspended -> Please check that the device is positioned in a ventilated environment, away from the sun or other heat sources, and that the air vent is not covered.

WARNING: BC X-PRO 36 is designed to work at maximum power with a maximum ambient temperature up to 30°C.

7. The display shows the error message: "Psu internal error"

```
Supply          13.6V
Psu internal error
---.- A        --.- V
Status:         OFF
```

Internal problem inside BC X-PRO 36 -> Please ask the manufacturer or an authorized service center for support

TECHNICAL DATA

Input Voltage	100-240V ac, 50/60Hz
Charging Voltage	13.8V-14.7V – nom. 12V
Charging Current (Battery Charger Mode)	selectable from 1A to 36A
Battery Types	12V lead (traditional, MF, gel, AGM, EFB), Ca/Ca and lithium
Battery Capacity	from 1.2 to 360 Ah
Charging Algorithm	11 cycles (lead & Ca/Ca), 10 cycles (lithium)
Power Supply Voltage	selectable from 12.8V to 14.8V
Cable Section	16 mm ²
Cable Length	3 meters
Dimensions (L x l x H) – Handle excluded	29 x 24 x 10 cm
Dimensions (L x l x H) – Handle included	29 x 29 x 10 cm
Weight	3.5 Kg

BC X-PRO 36 - MANUEL D'UTILISATION

Merci d'avoir acheté le nouveau chargeur professionnel et bloc d'alimentation BC X-PRO 36. Veuillez lire attentivement ce manuel qui décrit le fonctionnement du produit et indique les précautions et avertissements à observer pour votre sécurité. Conservez soigneusement le manuel pour référence future et suivez toutes les instructions avant et pendant l'utilisation de l'appareil.

CARACTÉRISTIQUES

BC X-PRO 36 est un chargeur et une alimentation professionnels avec technologie de charge automatique multi-cycle. Développé pour assurer une tension stable sur les véhicules 12V lors des opérations de diagnostic et de programmation flash, il permet également la récupération, la charge et la maintenance de toutes les batteries 12V.

Sa taille compacte et sa hauteur de 10 cm le rendent idéal pour alimenter les véhicules exposés dans le showroom, lui permettant d'être facilement positionné sous n'importe quelle voiture.

L'appareil est fourni avec des câbles de connexion de batterie de 3 mètres de long avec des bornes isolées.

BC X-PRO 36 dispose de 4 modes d'utilisation différents:

- **Chargeur de batterie:** pour la récupération, la charge et l'entretien de toutes les batteries de démarrage (traditionnelles, scellées, gel, AGM / EFB Start & Stop, Calcium-Calcium et lithium). Il est possible de sélectionner le type de batterie, le courant de charge, l'Ah maximum à recharger et le temps maximum de recharge. Limites d'utilisation:

- Batteries 12V de 1 Ah à 360 Ah (courant min-max: 1 Amp - 36 Amp)

BC X-PRO 36 peut également être utilisé pour la charge partielle des batteries au lithium (25%, 50%, 75%, 100%): en fait, les batteries au lithium doivent être conservées dans l'entrepôt / étagère à un pourcentage de charge d'environ 25% selon la réglementation en vigueur dans l'Union Européenne (voir notice constructeur).

- **Source de courant:** ce programme permet de maintenir une tension stable lors des opérations de diagnostic et de programmation sur le véhicule, compensant l'absorption d'énergie des dispositifs embarqués (ventilateur, suspensions électroniques, vitres électriques ...). Il est possible de sélectionner la tension de sortie de l'appareil dans la plage comprise entre 12,8 V et 14,8 V et le courant maximal fourni.

- **Économiseur de mémoire pour changement de batterie:** en mode alimentation, en sélectionnant la tension de 12,8V, il permet de sauvegarder les mémoires du véhicule lors du remplacement de la batterie.

- **Showroom:** le mode showroom permet de redémarrer automatiquement l'appareil à chaque mise sous tension. Il peut être activé dans les deux modes suivants:

- **Source de courant:** il permet d'alimenter les véhicules exposés en compensant le courant absorbé par les instruments de bord (phares, ordinateur de bord, vitres électriques, chauffage ...) qui sont normalement utilisés ou allumés dans le showroom pour les démonstrations de véhicules. Lorsque le mode Showroom est actif, en cas de coupure de courant, le BC X-PRO 36 redémarre automatiquement lorsque le courant est rétabli, ce qui lui permet d'être toujours connecté sans l'intervention du personnel du showroom.
- **Chargeur:** lorsque le mode showroom est actif, en cas de coupure de courant, le BC X-PRO 36 redémarre automatiquement lorsque le courant est rétabli, en recommençant à charger la batterie. L'appareil garde également en mémoire les Ah transmis à la batterie, et lorsqu'il est allumé, il reprend le comptage des Ah à partir de la valeur atteinte lors du dernier arrêt.

SÉCURITÉ ET AVERTISSEMENTS

Cet appareil ne doit être utilisé que pour l'usage pour lequel il a été expressément conçu et dans les limites indiquées dans ce manuel. Toute autre utilisation doit être considérée comme non conforme et donc dangereuse. Respectez strictement toutes les consignes de sécurité. Le fabricant est totalement exonéré de toute responsabilité pour tout dommage causé par une utilisation inappropriée, erronée ou déraisonnable. L'apparecchio è adatto per uso al chiuso. Non usare all'aperto e non esporre l'apparecchio ad agenti atmosferici (pioggia, acqua, salsedine...).

- L'appareil n'est pas destiné à être utilisé par des enfants ou des adultes ayant des capacités physiques, sensorielles ou mentales réduites, ou avec une expérience et des connaissances insuffisantes pour comprendre les instructions de ce manuel, sauf en présence d'une personne responsable qui peut garantir une utilisation sûre de l'appareil. Gardez le produit hors de portée des enfants et assurez-vous qu'ils ne peuvent pas jouer avec l'appareil. Non utilizzare mai il dispositivo per la ricarica di pile o batteria non ricaricabili.
- Vérifiez l'intégrité des câbles du chargeur avant utilisation. Si le câble d'alimentation est endommagé, n'utilisez pas le produit mais demandez son remplacement ou sa réparation auprès du fabricant ou d'un service d'assistance agréé. Ne branchez pas sur une prise de courant endommagée. Non ricaricare una batteria congelata o danneggiata.
- Ne couvrez pas l'appareil pendant son utilisation.
- Ne placez pas l'appareil à proximité de sources de chaleur. Ne pas utiliser dans des environnements avec des températures supérieures à 50 ° C. En mode alimentation, l'appareil est conçu pour fonctionner à puissance maximale avec des températures ambiantes jusqu'à 30 ° C.
- Le mode de fonctionnement automatique, ainsi que les restrictions d'utilisation applicables sont décrits ci-dessous dans ce manuel.
- Lors de la charge, une batterie peut émettre des gaz explosifs: évitez de produire des flammes et des étincelles à proximité et placez la batterie dans un endroit bien ventilé, pour éviter tout risque d'explosion ou d'incendie. Protégez la surface de la batterie de tout risque de court-circuit.
- L'acide de batterie est corrosif. Portez des lunettes de protection et des gants lorsque vous travaillez à proximité de la batterie. Si l'acide entre en contact avec la peau ou les yeux, rincer immédiatement et abondamment avec de l'eau et consulter immédiatement un médecin.

CONNEXION DU BC X-PRO 36

- Avant de connecter / déconnecter l'appareil à la batterie, éteignez l'interrupteur et débranchez-le de la prise de courant.
- Connectez d'abord la borne de batterie non connectée au châssis (généralement la borne positive, rouge au pôle + de la batterie), puis connectez l'autre borne au châssis, loin de la batterie, de la conduite de carburant et du réservoir. Ensuite, connectez l'appareil à la prise de courant et allumez l'interrupteur.
- Après utilisation, éteignez l'interrupteur et débranchez d'abord l'appareil de la prise de courant, puis déconnectez la borne connectée au cadre et enfin déconnectez la borne connectée à la batterie, dans cet ordre.
- REMARQUE: l'appareil doit être connecté à une prise de courant mise à la terre. La connexion à la prise doit être effectuée conformément aux règles d'installation nationales.

DÉMARRAGE DU BC X-PRO 36

1. Connectez le chargeur à la prise de courant.
2. Allumez l'appareil en plaçant l'interrupteur sur «I». L'affichage numérique s'allume, indiquant "BC X-PRO - fw x.x"
3. Le chargeur est réglé sur la dernière configuration utilisée. Pour changer le mode d'utilisation (charge, alimentation ...), les paramètres (type de batterie, courant, tension ...), les paramètres de sécurité ou la langue, suivez les instructions des paragraphes suivants.

MENU DE SÉLECTION

Le BC X-PRO 36 est équipé d'un panneau à boutons-poussoirs qui permet de sélectionner le mode de fonctionnement, les paramètres relatifs et la langue d'affichage.

Pour accéder au menu de sélection, maintenez le bouton «ON / OFF - SELECT» enfoncé pendant 5 secondes.

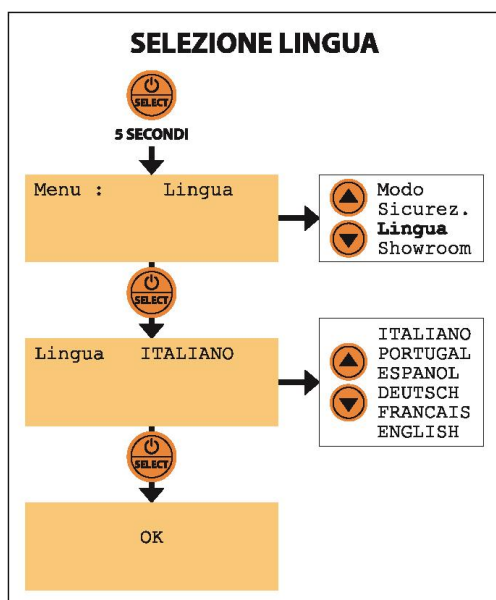
NB: au démarrage de BC X-PRO, il faut attendre la fin de l'initialisation avant de pouvoir accéder au menu.

Éléments du menu:

- **Façon:** vous permet de choisir le mode de fonctionnement Charge ou Alimentation.
- **Sécurité:** permet de définir certains paramètres de sécurité pour la recharge (test batterie, Ah max, temps de charge max)
- **Langue:** permet de sélectionner la langue d'affichage.
- **Showroom:** permet de définir le redémarrage automatique pour une utilisation sur les véhicules exposés (en mode charge et puissance, à l'exception de l'alimentation avec une tension de 12,8 V).

Pour vous déplacer entre les éléments du menu et du sous-menu, utilisez les touches fléchées et confirmez les choix avec la touche «ON / OFF - SELECT».

Si aucune touche n'est enfoncée pendant 40 ", l'appareil quitte automatiquement le mode de sélection et redémarre avec la configuration précédente. Il est possible à tout moment de sortir du menu sans valider les choix, en maintenant la touche «ON / OFF - SELECT» pendant 5 secondes.



SÉLECTION DE LA LANGUE

Il est possible de sélectionner la langue d'affichage du BC X-PRO 36 parmi 6 langues différentes. Procédez comme suit:

1. Appuyez et maintenez le bouton «ON / OFF - SELECT» pendant 5 secondes pour accéder au menu.
2. Appuyez sur les touches fléchées jusqu'à atteindre Menu: Lingua. Appuyez sur «ON / OFF - SELECT» pour confirmer.
3. Sélectionnez la langue souhaitée à l'aide des touches fléchées: ANGLAIS - ITALIANO - PORTUGAL - ESPANOL - DEUTSCH - FRANCAIS
4. Appuyez sur le bouton «ON / OFF - SELECT» pour confirmer votre choix.

MODE D'EMPLOI - CHARGEUR DE BATTERIE

En mode chargeur de batterie, le BC X-PRO 36 est équipé de différents algorithmes de charge pour les différents types de batteries de démarrage 12V. Avant de connecter l'appareil à la batterie, assurez-vous de sélectionner correctement le type de batterie et le courant de charge maximum, en fonction de la batterie à recharger (suivez les instructions du paragraphe suivant).

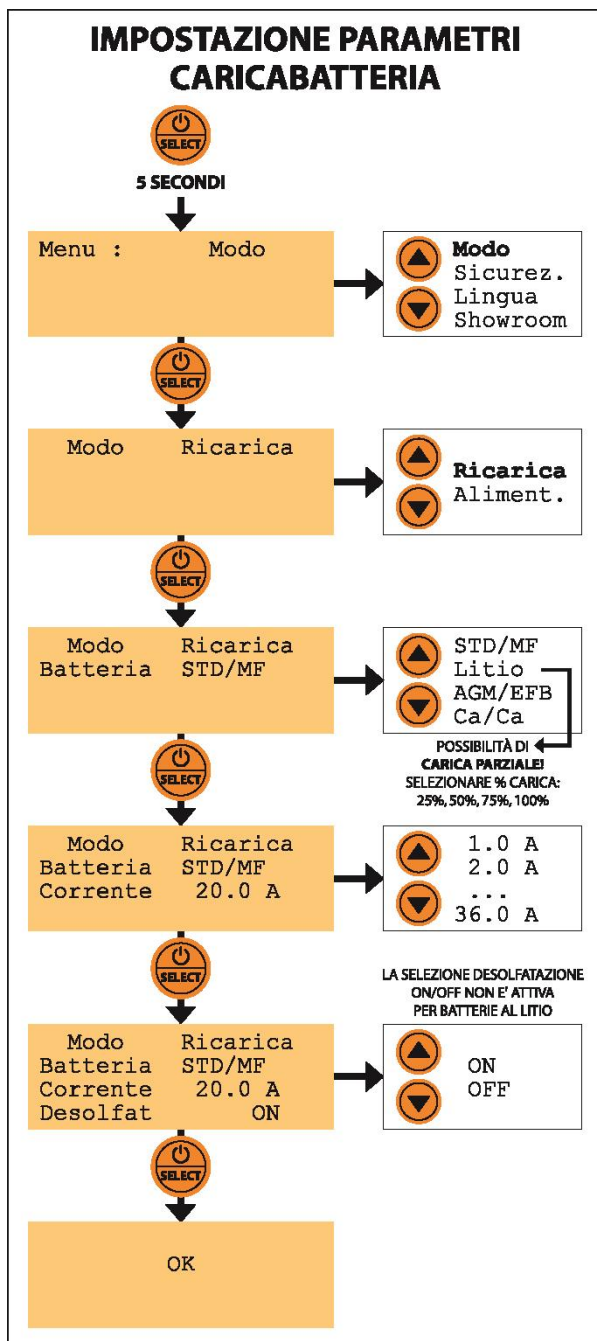
Les types de batterie pouvant être sélectionnés sont les suivants:

- **STD / MF:** exécute un algorithme de charge automatique multi-cycle adapté à la récupération, la charge, la désulfatation et l'entretien de toutes les batteries de démarrage au plomb traditionnelles (avec électrolyte liquide) et scellées (batteries sans entretien et gel). Si vous avez besoin de recharger une batterie traditionnelle, vérifiez le niveau d'électrolyte et faites le plein jusqu'au niveau recommandé par le fabricant de la batterie, si nécessaire.

MISE EN GARDE

En mode CHARGEUR DE BATTERIE, sélectionnez un courant maximum égal à un dixième de la capacité de la batterie en Ah ou la valeur immédiatement supérieure sur l'échelle de valeur sélectionnable - par exemple pour une batterie de 80 Ah, courant maximum 10,0 A (sauf batteries au lithium).

- **AGM / EFB:** algorithme de charge parfait pour les batteries utilisées sur les véhicules équipés de systèmes Start & Stop, qui nécessitent une courbe de charge différente avec des tensions plus élevées.
- **Ca / Ca:** sélectionnez ce type pour recharger les batteries calcium-calcium ou plomb-calcium.
- **Lithium:** algorithme de charge spécifique pour la nouvelle génération de batteries de démarrage lithium-ion ou lithium-fer-phosphate. Il est possible d'effectuer une charge partielle pour les batteries au lithium, en sélectionnant le pourcentage de charge à atteindre: 25%, 50%, 75%, 100%. En effet, il est conseillé de conserver les batteries au lithium dans l'entrepôt / étagère à un pourcentage de charge d'environ 25/50% (voir les instructions du fabricant), pour augmenter leur durée de vie utile



MODE DE RECHARGE ET SÉLECTION DES PARAMÈTRES

Avant de connecter l'appareil à la batterie, sélectionnez le mode d'utilisation "RECHARGE" et réglez les paramètres de charge comme suit: Tenere premuto il pulsante "ON/OFF - SELECT" per 5 secondi per accedere al menu.

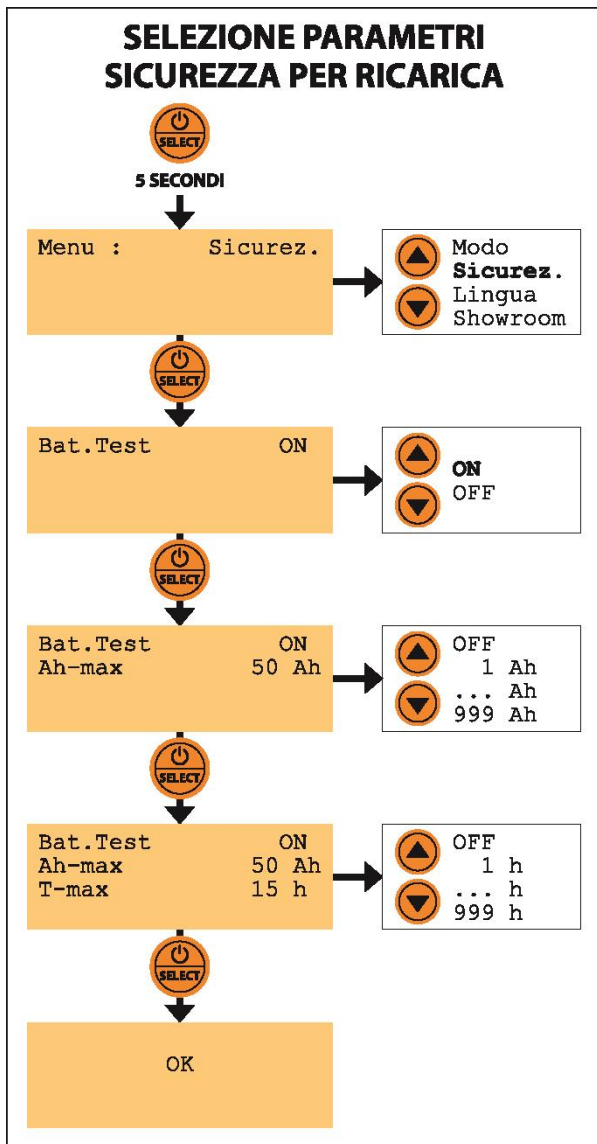
1. Appuyez sur les touches fléchées jusqu'à atteindre Menu: MODE. Appuyez sur «ON / OFF - SELECT» pour confirmer. Selezionare la modalità di utilizzo con i tasti freccia: **RICARICA**. Premere il tasto "ON/OFF - SELECT" per confermare la scelta.

2. Sélection du type de piles depuis l'aide des touches fléchées: STD / MF - Lithium - AGM / EFB - Ca / Ca. Appuyez sur le bouton "ON / OFF - SELECT" pour confirmer le choix.

3. Sélectionnez le courant de charge maximal avec les touches fléchées. NB: sélectionner un courant maximum égal au dixième de la capacité de la batterie, ou la valeur immédiatement supérieure sur l'échelle des valeurs sélectionnables (ex: pour une batterie 80 Ah, courant maximum 10,0 A). Pour les batteries au lithium, un courant maximum plus élevé peut être sélectionné, mais une charge lente est toujours recommandée. Suivez les directives et instructions du fabricant de la batterie pour le courant de charge maximum recommandé. Appuyez sur le bouton «ON / OFF - SELECT» pour confirmer le choix. Solo per batterie Litio: selezionare la percentuale di carica da raggiungere (25%, 50%, 75%, 100%). Premere il tasto "ON/OFF - SELECT" per confermare la scelta.

4. Pour toutes les autres batteries: sélectionnez Desolfat. ON / OFF pour activer ou désactiver le cycle de désulfatation. Il est recommandé de régler cette valeur sur ON pour les batteries usagées, sur OFF pour les nouvelles batteries. Appuyez sur le bouton «ON / OFF - SELECT» pour confirmer le choix.

L'affichage indique «OK». BC X-PRO 36 redémarre et indique tous les paramètres réglés dans le menu "Mode" et dans le menu "Sécurité". Après l'initialisation, la première ligne de l'écran affiche toujours les paramètres réglés. La deuxième ligne indique: «Charge non connectée!».



SÉLECTION DES PARAMÈTRES DE SÉCURITÉ POUR LA CHARGE

1. Vous pouvez sélectionner des paramètres personnalisés supplémentaires pour la fonction de charge en suivant la procédure ci-dessous: Tenere premuto il pulsante "ON/OFF - SELECT" per 5 secondi per accedere al menu.

2. Appuyez sur les touches fléchées jusqu'à atteindre Menu: SÉCURITÉ. Appuyez sur «ON / OFF - SELECT» pour confirmer.

3. Sélectionnez Battery Test ON / OFF pour choisir de vérifier les cellules de la batterie à la fin des cycles de récupération, de charge légère et de charge globale. Appuyez sur le bouton «ON / OFF - SELECT» pour confirmer le choix.

4. Réglez la valeur Ah maximum à fournir à la batterie (en option), de 1 à 999 Ah. Appuyez sur la touche fléchée et maintenez-la enfoncée pour augmenter / diminuer rapidement la valeur. Le réglage standard de l'appareil n'a pas de limite maximale de Ah. Pour désactiver la limite, appuyez sur la touche fléchée ↓ jusqu'à ce que vous atteigniez OFF. Appuyez sur le bouton «ON / OFF - SELECT» pour confirmer le choix.

5. Réglez la durée maximale de recharge de la batterie (en option), de 1 à 999 heures (h). Appuyez sur la touche fléchée et maintenez-la enfoncée pour augmenter / diminuer rapidement la valeur. Le réglage standard de l'appareil ne prévoit pas de temps de charge maximal. Pour désactiver la limite, appuyez sur la touche fléchée ↓ jusqu'à ce que vous atteigniez OFF. Appuyez sur le bouton «ON / OFF - SELECT» pour confirmer le choix. Les paramètres de sécurité ainsi

réglés sont enregistrés dans la mémoire pour une utilisation ultérieure.

DÉMARRER / ARRÊTER LA CHARGE:

Une fois les paramètres de charge souhaités sélectionnés, connecter le BC X-PRO 36 à la batterie à recharger (borne rouge: pôle positif - borne noire: pôle négatif), en suivant les instructions données dans le paragraphe: "Raccordement du BC X-PRO 36" et appuyez sur le bouton «ON / OFF - SELECT» pour démarrer la charge.

A tout moment, il est possible d'interrompre et de redémarrer la procédure de charge en appuyant sur le bouton «ON / OFF - SELECT».

Pendant la charge, l'écran affiche les indications suivantes:

- Ligne 1: les paramètres de charge sélectionnés (type de batterie et courant maximum)
- Ligne 2: mode SHOWROOM ON / OFF
- Ligne 3: le courant fourni par le chargeur et la tension (état de charge) de la batterie
- Ligne 4: les ampères-heures délivrés à la batterie et le temps écoulé depuis le début de la charge. L'afficheur indique également toute erreur ou anomalie (charge non connectée, inversion de polarité ou court-circuit, coupure de courant...).

Une fois la charge terminée, le chargeur maintient automatiquement la batterie à une tension optimale. Il est recommandé de minimiser l'absorption du véhicule, en désactivant toute charge superflue pendant la recharge.

ALGORITHME DE CHARGE À 11 CYCLES - BATTERIES AU PLOMB (STD / MF / AGM / EFB / CA-CA):

Phase 1 - Contrôle initial de la batterie: vérifier qu'une ou plusieurs cellules ne sont pas court-circuitées et que la batterie est donc en état d'être rechargée / récupérée.

Phase 2 - Récupération: si la batterie est en condition de décharge extrême (à partir de 1,25V), l'appareil tente une récupération, pour la ramener à des tensions plus élevées compatibles avec la phase suivante.

Étape 3 - Vérification de la batterie et court-circuit des cellules: Vérifiez que les cellules de la batterie ne sont pas court-circuitées avant de passer à l'étape suivante. Pour ne pas effectuer le test, sélectionnez «Bat.Test OFF» dans le menu Security.

Phase 4 - Charge légère: Si la batterie est considérablement déchargée, l'appareil délivre un courant pulsé léger à la batterie pour surmonter la phase critique.

Étape 5 - Vérification du court-circuit de la batterie et des cellules: Vérifiez que les cellules de la batterie ne sont pas court-circuitées avant de passer à l'étape suivante. Pour ne pas effectuer le test, sélectionnez «Bat.Test OFF» dans le menu Security.

Phase 6 - Charge principale: pendant cette phase, le chargeur de batterie fournit un courant complet à la batterie, qui peut récupérer jusqu'à 85-90% de sa capacité.

Étape 7 - Vérifiez le court-circuit de la batterie et des cellules: Vérifiez que les cellules de la batterie ne sont pas en court-circuit avant de passer à l'étape suivante. Pour ne pas effectuer le test, sélectionnez «Bat.Test OFF» dans le menu Security.

Phase 8 - Désulfatation / Absorption: dans cette phase, une "surcharge contrôlée" est fournie à la batterie capable de restaurer les 10-15% restants de la capacité de la batterie, en désulfatant / récupérant les cellules plomb-acide (pour des niveaux de sulfatation légers ou moyenne). Il est possible de ne pas effectuer ce cycle en réglant «Désulfatation OFF» dans le menu Mode -> Recharge.

Phase 9 - Contrôle de la batterie à la fin du cycle de charge: l'appareil interrompt l'alimentation en courant pendant quelques dizaines de minutes et vérifie que la batterie est capable de conserver la charge reçue lors des cycles de charge précédents. Le test est répété périodiquement à intervalles réguliers.

Phase 10 - Maintenance: grâce à un circuit électronique spécialement conçu, l'appareil maintient la charge de la batterie pendant les périodes d'inactivité, sans surchauffe, surcharge et perte d'eau / électrolyte.

Phase 11 - Égalisation: lors de la maintenance à long terme, l'appareil effectue une charge d'égalisation tous les 30 jours pour rééquilibrer les cellules de la batterie, évitant ainsi les phénomènes de stratification des électrolytes.

ALGORITHME DE CHARGE 10 CYCLES - BATTERIES AU LITHIUM:

Phase 1 - Contrôle initial de la batterie: l'appareil vérifie alors que la batterie est en état d'être rechargée / récupérée.

Phase 2 - Récupération: Si la batterie est extrêmement déchargée, l'appareil tente de la restaurer à des tensions plus élevées, compatibles avec la phase suivante.

Étape 3 - Vérification de la batterie et court-circuit des cellules: Vérifiez que les cellules de la batterie ne sont pas court-circuitées avant de passer à l'étape suivante. Pour ne pas effectuer le test, sélectionnez «Bat.Test OFF» dans le menu Security.

Phase 4 - Charge légère: Si la batterie est considérablement déchargée, l'appareil délivre un courant pulsé léger à la batterie pour surmonter la phase critique.

Étape 5 - Vérification du court-circuit de la batterie et des cellules: Vérifiez que les cellules de la batterie ne sont pas court-circuitées avant de passer à l'étape suivante. Pour ne pas effectuer le test, sélectionnez «Bat.Test OFF» dans le menu Security.

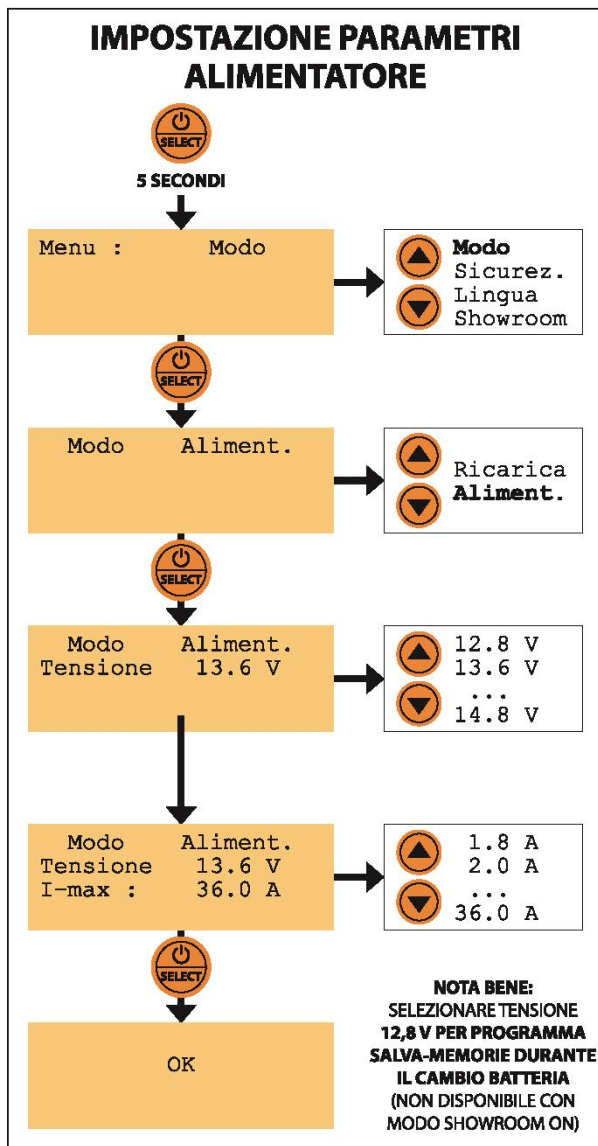
Phase 6 - Charge principale: pendant cette phase, le chargeur de batterie fournit un courant complet à la batterie, qui peut récupérer jusqu'à 85-90% de sa capacité.

Étape 7 - Vérifiez le court-circuit de la batterie et des cellules: Vérifiez que les cellules de la batterie ne sont pas en court-circuit avant de passer à l'étape suivante. Pour ne pas effectuer le test, sélectionnez «Bat.Test OFF» dans le menu Security.

Phase 8 - Égalisation: l'appareil récupère les 10 à 15% restants de la capacité de la batterie et équilibre l'état de charge des différentes cellules de la batterie.

Phase 9 - Contrôle des batteries en fin de cycle de charge: l'appareil interrompt l'alimentation en courant pendant quelques dizaines de minutes et vérifie que les batteries sont capables de conserver la charge reçue lors des cycles de charge antérieurs. Le test est répété périodiquement à intervalles réguliers

Phase 10 - Maintenance: grâce à un circuit électronique spécialement conçu, l'appareil maintient la charge de la batterie pendant les périodes d'inactivité, sans surchauffe ni surcharge.



MODE D'EMPLOI - ALIMENTATION ÉLECTRIQUE

Le mode alimentation vous permet de maintenir une tension stable lors des diagnostics et de la programmation sur le véhicule. Avant de connecter le BC X-PRO 36 au véhicule, sélectionnez la tension à maintenir comme indiqué dans le paragraphe suivant.

SÉLECTION DU MODE DE PUISSANCE ET DES PARAMÈTRES

1. Pour sélectionner le mode d'utilisation BC X-PRO 36 "POWER SUPPLY", procédez comme suit: Appuyez et maintenez le bouton «ON / OFF - SELECT» pendant 5 secondes pour accéder au menu.

2. Appuyez sur les touches fléchées jusqu'à atteindre Menu: MODE. Appuyez sur «ON / OFF - SELECT» pour confirmer.

3. Sélectionnez le mode d'utilisation avec les touches fléchées: POWER. Appuyez sur le bouton «ON / OFF - SELECT» pour confirmer le choix.

4. Sélectionnez la tension à maintenir avec les touches fléchées:

12.8V -> 13.6V -> 13.8V -> 14.0V -> 14.4V -> 14.8V

Se référer aux instructions du constructeur du véhicule pour le niveau de tension à maintenir lors des opérations de diagnostic. Appuyez sur le bouton «ON / OFF - SELECT» pour confirmer le choix.

5. Sélectionnez le courant maximum d'alimentation à l'aide des touches fléchées, entre 1 A et 36 A. Appuyez sur la touche «ON / OFF - SELECT» pour confirmer le choix.

L'affichage indique «OK». BC X-PRO 36 redémarre et la première ligne de l'écran affiche les paramètres réglés. La deuxième ligne indique: «Charge non connectée!».

MARCHE / ARRÊT DE LA PUISSANCE:

Une fois les paramètres d'alimentation souhaités sélectionnés, connecter le BC X-PRO 36 au véhicule à alimenter (borne rouge: pôle positif - borne noire: pôle négatif), en suivant les instructions du paragraphe: «Raccordement du BC X-PRO 36».

A tout moment, il est possible d'interrompre l'alimentation électrique en appuyant sur le bouton "ON / OFF - SELECT".

Pendant l'alimentation électrique, l'écran affiche les indications suivantes:

- Ligne 1: les paramètres d'alimentation sélectionnés (tension)
- Ligne 2: mode SHOWROOM ON / OFF
- Ligne 3: le courant fourni par l'alimentation électrique et la tension sur le véhicule
- Ligne 4: alimentation active (ON) ou en pause (OFF)

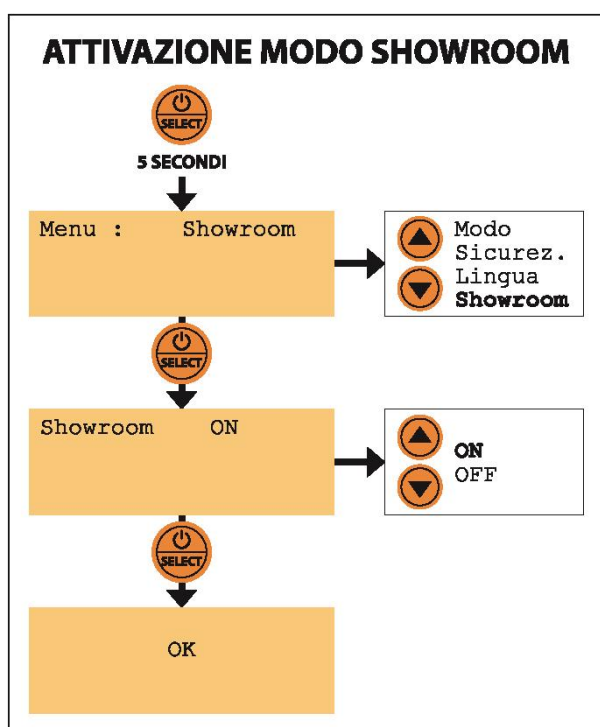
L'écran affiche également les éventuelles erreurs ou anomalies (charge non connectée, panne de courant...).

VEUILLEZ NOTER: ne pas permettre le contact entre les bornes positive et négative de l'appareil et ne pas se connecter au véhicule avec une polarité inversée! Une inversion de polarité pourrait endommager l'électronique du véhicule.

MODE D'EMPLOI – SHOWROOM

La fonction «Showroom» peut être activée aussi bien en mode «Alimentation» qu'en mode «Chargeur de batterie»:

- En mode alimentation, dès que l'appareil est mis sous / sous tension, vérifiez la connexion à la batterie. Si le contrôle réussit, le BC X-PRO 36 démarre automatiquement l'alimentation électrique, en maintenant la tension de la batterie à la valeur définie.
- En mode chargeur, dès que l'appareil est allumé / alimenté, il vérifie une connexion à la batterie. Si le contrôle est réussi, le BC X-PRO 36 commence à recharger la batterie, en redémarrant à partir de la situation atteinte (Ah délivré à la batterie et temps écoulé) avant que l'alimentation ne soit coupée.



Exemple d'utilisation: la charge d'une batterie 120 Ah en atelier est interrompue après une charge de 50 Ah en 5h10', pour couper l'alimentation secteur en fin de journée. Lorsque l'alimentation est rétablie le lendemain matin, le BC X-PRO 36 reprendra la charge à partir du point atteint, affichant à l'écran les mêmes données (Ah et temps de charge) que celles indiquées au moment de l'interruption.

Pour sélectionner le mode d'utilisation BC X-PRO 36 «SHOWROOM», procédez comme suit:

1. Appuyez et maintenez le bouton «ON / OFF - SELECT» pendant 5 secondes pour accéder au menu.
2. Appuyez sur les touches fléchées jusqu'à atteindre Menu: SHOWROOM. Appuyez sur «ON / OFF - SELECT» pour confirmer.
3. Pour activer le mode SHOWROOM, sélectionnez avec les touches fléchées: ON. Appuyez sur le bouton «ON / OFF - SELECT» pour confirmer le choix.

L'affichage indique «OK». BC X-PRO 36 redémarre avec la dernière configuration utilisée et avec le mode SHOWROOM activé. En cas de panne de courant (par

exemple, lorsque l'alimentation est coupée dans la salle d'exposition le soir), l'appareil est maintenant prêt à redémarrer dès que l'alimentation est rétablie.

Lorsque le BC X-PRO 36 est connecté à la batterie en mode CHARGE ou au véhicule en mode POWER, la deuxième ligne indique si le mode SHOWROOM est actif (ON) ou inactif (OFF).

VEUILLEZ NOTER: il est nécessaire de régler les paramètres de charge ou de puissance souhaités avant de connecter l'appareil au véhicule exposé. Suivez les instructions des paragraphes précédents. **Le mode SHOWROOM ne peut pas être activé lorsque l'appareil est configuré comme une ALIMENTATION 12.8V (mode d'économie de mémoire).**

MÉTHODE D'UTILISATION - ENREGISTRER LES MÉMOIRES POUR LE CHANGEMENT DE BATTERIE

Pour utiliser le BC X-PRO 36 comme économiseur de mémoire lors du remplacement d'une batterie de véhicule, procédez comme suit:

1. Appuyez et maintenez le bouton «ON / OFF - SELECT» pendant 5 secondes pour accéder au menu.

2. Appuyez sur les touches fléchées jusqu'à atteindre Menu: Mode. Appuyez sur «ON / OFF - SELECT» pour confirmer.
3. Sélectionnez le mode d'utilisation avec les touches fléchées: POWER.
4. Appuyez sur le bouton «ON / OFF - SELECT» pour confirmer votre choix.
5. Sélectionnez la tension à l'aide des touches fléchées: 12,8V.
6. Appuyez sur le bouton «ON / OFF - SELECT» pour confirmer votre choix.
7. Utilisez les touches fléchées pour sélectionner le courant d'alimentation maximum, entre 1A et 36A.
8. Appuyez sur le bouton «ON / OFF - SELECT» pour confirmer votre choix.

L'affichage indique «OK». BC X-PRO 36 redémarre et la première ligne de l'écran affiche les paramètres réglés. La deuxième ligne indique: «Charge non connectée!».

Connectez BC X-PRO 36 au véhicule à alimenter, en prenant soin de connecter fermement la pince rouge à l'extrémité du connecteur à œillet connecté au pôle positif de la batterie et la pince noire au châssis (ou à l'extrémité du connecteur à œillet connecté au négatif de la batterie).

Assurez-vous que la connexion est stable et sûre et que l'état de l'alimentation est "ON" avant de déconnecter la batterie du véhicule, pour éviter la perte de données. Remplacez la batterie en respectant la polarité et en vous assurant que les bornes d'alimentation ne se déconnectent pas du véhicule.

Une fois la nouvelle batterie installée, appuyez sur le bouton «ON / OFF - SELECT» pour couper l'alimentation électrique puis déconnectez les bornes du véhicule.

PROTECTIONS

BC X-PRO 36 est capable de fournir à l'opérateur les séries suivantes de protections actives pendant l'installation et l'utilisation, en mode chargeur de batterie:

1. Protection contre l'inversion des pôles de la batterie.
2. Protection contre les courts-circuits (même permanente): pas d'étincelle!
3. Protection contre la surchauffe: le courant fourni est automatiquement limité en cas de surchauffe de l'appareil.

Il est recommandé de porter une attention particulière lors de la connexion au véhicule en mode alimentation: une inversion de polarité ou un court-circuit pourrait générer des étincelles et endommager l'électronique du véhicule.

BC X-PRO 36 est équipé d'un fusible de protection interne, contre les erreurs de connexion de l'utilisateur.

ENTRETIEN

- Si le câble d'alimentation est endommagé, n'utilisez pas le produit mais demandez son remplacement ou sa réparation auprès du fabricant ou d'un service d'assistance agréé.
- Avant d'effectuer toute opération de nettoyage ou d'entretien, débranchez l'appareil de l'alimentation électrique.
- Le chargeur de batterie est conçu pour ne nécessiter aucun entretien: il est conseillé de retirer la poussière déposée sur le bloc d'alimentation à l'aide d'un détergent doux si nécessaire, afin de ne pas endommager l'adhésif. En cas de dysfonctionnement de l'un des composants du kit, s'abstenir de toute tentative de réparation / maintenance et contacter le magasin le plus proche ou contacter directement le fabricant (adresse e-mail: info@batterycontroller.it). Toute tentative de falsification ou d'ouverture de l'appareil annulera la garantie.
- Si le fusible interne est endommagé, demandez son remplacement au fabricant de l'appareil ou à un service d'assistance agréé.

ÉLIMINATION DE L'APPAREIL

L'appareil doit être éliminé conformément à la législation DEEE pour l'élimination des déchets d'équipements électriques et électroniques. Ne pas jeter avec les ordures ménagères normales.

DICHIARAZIONE DI CONFORMITÀ

L'appareil est construit conformément aux réglementations de sécurité en vigueur et aux directives européennes. Forelettronica Srl déclare sous sa propre responsabilité que l'appareil BC X-PRO est conforme aux normes suivantes. Normes de référence: 60335-1, 60335-2-29, 55014-1, 55014-2, 61000-3-2, 61000-3-3, 62233, 50581.

L'appareil est marqué CE. La déclaration de conformité peut être téléchargée depuis notre site Internet.

DÉPANNAGE - MODE CHARGEUR DE BATTERIE

1. L'écran affiche l'erreur: "Charge non connectée"

```
Carica STD/MF 25A
Carico non connesso!
---.- A      --.- V
---.- Ah     ---:-- T
```

Pas de batterie connectée -> Vérifiez la connexion à la batterie

2. L'écran affiche l'erreur: "Court ou Inversion"

```
Carica STD/MF 25A
Corto o Inversione
---.- A      --.- V
---.- Ah     ---:-- T
```

Batterie connectée avec une polarité inversée -> Connectez la pince rouge au pôle positif (+) et la pince noire au pôle négatif (-)

Batterie court-circuitée -> Remplacer la batterie

Court-circuit sur la sortie du BC X-PRO 36 -> Demander l'assistance du constructeur ou un service d'assistance agréé

3. L'écran affiche l'erreur: "Pas d'alimentation."

```
Carica STD/MF 25A
Mancanza rete elett.
---.- A      --.- V
---.- Ah     ---:-- T
```

BC XPRO 36 non connecté au secteur -> Branchez-le à la prise de courant et réglez l'interrupteur de l'appareil sur "I".

4. L'écran affiche l'erreur: "Batterie faible"

```
Carica STD/MF 25A
Batteria debole
---.- A      --.- V
---.- Ah     ---:-- T
```

La phase d'analyse de la batterie a détecté que la batterie ne peut pas maintenir une charge -> Remplacez la batterie

5. L'écran affiche l'erreur: "Erreur interne psu"

```
Carica STD/MF 25A
Errore interno psu
---.- A      --.- V
---.- Ah     ---:-- T
```

Problème interne au BC X-PRO 36 -> Contactez le fabricant ou un service d'assistance agréé pour obtenir de l'aide

DÉPANNAGE - MODE D'ALIMENTATION ÉLECTRIQUE

1. L'écran affiche l'erreur: "Charge non connectée"

```
Alimentatore 13.6V
Carico non connesso!
---.- A      --.- V
Stato :      OFF
```

Aucune charge connectée -> Vérifier la connexion du BC X-PRO 36 au véhicule

2. L'écran affiche l'erreur: "Court ou Inversion"

```
Alimentatore 13.6V
Corto o Inversione
---.- A      --.- V
Stato :      OFF
```

BC X-PRO 36 connecté avec polarité inversée -> Connectez la pince rouge au pôle positif (+) et la pince noire au pôle négatif (-)

Court-circuit sur la sortie du BC X-PRO 36 -> Demander l'assistance du constructeur ou un service d'assistance agréé

3. L'écran affiche l'erreur: "Pas d'alimentation."

```
Alimentatore 13.6V
Mancanza rete elett.
---.- A      --.- V
Stato :      OFF
```

BC XPRO 36 non connecté au secteur -> Branchez-le à la prise de courant et réglez l'interrupteur de l'appareil sur "I".

4. L'écran affiche l'erreur: "Charge excessive"

```
Alimentatore 13.6V
Carico eccessivo
---.- A      --.- V
Stato :      OFF
```

Les charges connectées consomment trop de courant par rapport à la puissance du BC X-PRO 36, qui ne parvient pas à maintenir la tension réglée -> Éteignez ou déconnectez les charges

5. L'écran affiche l'indication: "Polarité correcte?"

```
Alimentatore 13.6V
Polarita corretta ?
---.- A      --.- V
---.- Ah     ---:-- T
```

Lorsque le BC X-PRO 36 est connecté au véhicule en mode alimentation et que la tension détectée est inférieure à un seuil prédéterminé, l'afficheur vous invite à vérifier que la polarité est correcte avant de démarrer l'alimentation -> Vérifiez que la borne rouge est connecté au pôle positif (+) et la pince noire au pôle négatif (-). Ensuite, appuyez sur le bouton "ON / OFF - SELECT" pour démarrer l'alimentation.

VEUILLEZ NOTER: le démarrage de l'alimentation électrique avec une polarité inversée peut endommager gravement les pièces électriques et électroniques du véhicule!

6. L'écran affiche l'erreur: "Surchauffe"

```
Alimentatore 13.6V  
Sovratemperatura  
---.- A      --.- V  
Stato :      OFF
```

BC X-PRO 36 surchauffe, l'alimentation électrique est interrompue -> Vérifiez que l'appareil est placé dans un environnement ventilé, à l'abri du soleil ou d'autres sources de chaleur, et que l'entrée d'air n'est pas couverte.

VEUILLEZ NOTER: BC X-PRO 36 est conçu pour pouvoir fonctionner à puissance maximale avec une température ambiante maximale de 30 ° C.

7. L'écran affiche l'erreur: "Erreur interne de l'alimentation"

```
Alimentatore 13.6V  
Errore interno psu  
---.- A      --.- V  
Stato :      OFF
```

Problème interne au BC X-PRO 36 -> Contactez le fabricant ou un service d'assistance agréé pour obtenir de l'aide

FICHE TECHNIQUE

Tension d'entrée	100-240V ac, 50/60Hz
Tension de charge	13.8V-14.7V – nom. 12V
Courant de charge (mode chargeur de batterie)	sélectionnable de 1A à 36A
Types de batteries	Types de batteries au plomb 12V (traditionnelles, MF, gel, AGM, EFB), Ca / Ca et lithium
Capacité de la batterie	de 1,2 a 360 Ah
Algorithme de charge	11 cycles (plomb et Ca / Ca), 10 cycles (lithium)
Tension d'alimentation	sélectionnable da 12,8V a 14,8V
Section de câble	16 mm ²
Longueur de câble	3 mètres
Dimensions (L xlxh)	29 x 24 x 10 cm
Dimensions (L xlxh) – Maniglia inclusa	29 x 29 x 10 cm
Poids	3,5 Kg

BC X-PRO 36 - BENUTZERHANDBUCH

Vielen Dank, dass Sie sich für das neue professionelle Ladegerät und Netzteil BC X-PRO 36 entschieden haben. Bitte lesen Sie dieses Handbuch sorgfältig durch, das den Betrieb des Produkts beschreibt und die Vorsichtsmaßnahmen und Warnungen enthält, die zu Ihrer Sicherheit zu beachten sind. Bewahren Sie das Handbuch zum späteren Nachschlagen sorgfältig auf und befolgen Sie alle Anweisungen vor und während der Verwendung des Geräts.

EIGENSCHAFTEN

BC X-PRO 36 ist ein professionelles Ladegerät und Netzteil mit automatischer Mehrzyklus-Ladetechnologie. Entwickelt, um eine stabile Spannung an 12-V-Fahrzeugen während Diagnose- und Flash-Programmiervorgängen sicherzustellen, ermöglicht es auch die Wiederherstellung, Aufladung und Wartung aller 12-V-Batterien.

Dank seiner kompakten Größe und Höhe von 10 cm eignet es sich ideal für den Antrieb von Fahrzeugen, die im Ausstellungsraum ausgestellt sind, und kann problemlos unter jedem Auto positioniert werden.

Das Gerät wird mit 3 Meter langen Batterieanschlusskabeln mit isolierten Klemmen geliefert.

BC X-PRO 36 Reicht über 4 verschiedene Nutzungsmodi:

- **Batterieladegerät:** Zum Wiederherstellen, Laden und Warten aller Starterbatterien (herkömmlich, versiegelt, Gel, AGM / EFB Start & Stop, Calcium-Calcium und Lithium). Es ist möglich, den Batterietyp, den Ladestrom, das maximal zu ladende Ah und die maximale Ladezeit auszuwählen. Nutzungsbeschränkungen: - 12-V-Batterien von 1 Ah bis 360 Ah (Min-Max-Strom: 1 Ampere - 36 Ampere)

BC X-PRO 36 kann auch zum teilweisen Laden von Lithiumbatterien (25%, 50%, 75%, 100%) verwendet werden: Tatsächlich müssen Lithiumbatterien mit einem Prozentsatz der Ladung im Lager / Regal aufbewahrt werden 25% gemäß den in der Europäischen Union geltenden Vorschriften (siehe Anweisungen des Herstellers).

- **Stromversorgung:** Mit diesem Programm kann während der Diagnose- und Programmiervorgänge am Fahrzeug eine stabile Spannung aufrechterhalten werden, wodurch die Energieaufnahme der Bordgeräte (Lüfter, elektronische Aufhängungen, elektrische Fensterheber...) ausgeglichen wird. Es ist möglich, die Ausgangsspannung des Geräts im Bereich zwischen 12,8 V und 14,8 V und den maximal zugeführten Strom auszuwählen.

- **Speichersparer für Batteriewechsel:** Im Stromversorgungsmodus können Sie durch Auswahl der Spannung von 12,8 V die Fahrzeugspeicher während des Batteriewechsels schützen.

- **Showroom:** Im Showroom-Modus kann das Gerät bei jedem Einschalten automatisch neu gestartet werden. Es kann in beiden folgenden Modi aktiviert werden:

- **Stromversorgung:** Ermöglicht die Stromversorgung der ausgestellten Fahrzeuge und gleicht den Strom aus, der von den Bordinstrumenten (Scheinwerfer, Bordcomputer, elektrische Fensterheber, Heizung ...) aufgenommen wird, die normalerweise im Showroom für Fahrzeugvorführungen verwendet oder eingeschaltet werden. Wenn der Showroom-Modus aktiv ist, wird der BC X-PRO 36 bei einem Stromausfall automatisch neu gestartet, wenn die Stromversorgung wiederhergestellt wird, sodass er immer angeschlossen werden kann, ohne dass das Showroom-Personal eingreifen muss.

- **Ladegerät:** Wenn der Showroom-Modus aktiv ist, wird BC X-PRO 36 bei einem Stromausfall automatisch neu gestartet, wenn die Stromversorgung wiederhergestellt ist, und der Akku wird wieder aufgeladen. Das Gerät speichert auch das an die Batterie übertragene Ah im Speicher, und wenn es eingeschaltet wird, setzt es die Ah-Zählung fort, beginnend mit dem Wert, der beim letzten Herunterfahren erreicht wurde.

SICUREZZA E AVVERTENZE

Dieses Gerät darf nur für die Verwendung verwendet werden, für die es ausdrücklich entwickelt wurde, und innerhalb der in diesem Handbuch angegebenen Grenzen. Jede andere Verwendung ist als unsachgemäß und daher gefährlich anzusehen. Beachten Sie unbedingt alle Sicherheitshinweise. Der

Hersteller ist vollständig von der Haftung für Schäden befreit, die durch unsachgemäße, fehlerhafte oder unangemessene Verwendung verursacht wurden. L'apparecchio è adatto per uso al chiuso. Non usare all'aperto e non esporre l'apparecchio ad agenti atmosferici (pioggia, acqua, salsedine...).

- Das Gerät ist nicht zur Verwendung durch Kinder oder Erwachsene mit eingeschränkten körperlichen, sensorischen oder geistigen Fähigkeiten oder mit unzureichender Erfahrung und Kenntnis zum Verständnis der Anweisungen in diesem Handbuch vorgesehen, außer in Anwesenheit einer verantwortlichen Person, die kann die sichere Verwendung des Geräts gewährleisten. Bewahren Sie das Produkt außerhalb der Reichweite von Kindern auf und stellen Sie sicher, dass diese nicht mit dem Gerät spielen können.
- Verwenden Sie das Gerät niemals zum Laden nicht wiederaufladbarer Zellen oder Batterien.
- Überprüfen Sie vor dem Gebrauch die Integrität der Ladekabel. Wenn das Stromversorgungskabel beschädigt ist, verwenden Sie das Produkt nicht, sondern fordern Sie beim Hersteller oder einem autorisierten Kundendienst einen Austausch oder eine Reparatur an. Nicht an eine beschädigte Steckdose anschließen. Non ricaricare una batteria congelata o danneggiata.
- Decken Sie das Gerät während des Gebrauchs nicht ab.
- Stellen Sie das Gerät nicht in der Nähe von Wärmequellen auf. Nicht in Umgebungen mit Temperaturen über 50 ° C verwenden. Im Stromversorgungsmodus ist das Gerät für maximale Leistung bei Umgebungstemperaturen von bis zu 30 ° C ausgelegt.
- Die automatische Betriebsart sowie die geltenden Nutzungsbeschränkungen werden nachstehend in diesem Handbuch beschrieben.
- Während des Ladevorgangs kann eine Batterie explosive Gase abgeben: Vermeiden Sie Flammen und Funken in der Nähe und stellen Sie die Batterie an einem gut belüfteten Ort auf, um Explosions- oder Brandgefahr zu vermeiden. Schützen Sie die Oberfläche der Batterie vor Kurzschlussgefahr.
- Batteriesäure ist ätzend. Tragen Sie eine Schutzbrille und Handschuhe, wenn Sie in der Nähe der Batterie arbeiten. Wenn die Säure mit der Haut oder den Augen in Kontakt kommt, spülen Sie sie sofort und reichlich mit Wasser aus und suchen Sie sofort einen Arzt auf.

ANSCHLUSS DES BC X-PRO 36

- Schalten Sie vor dem Anschließen / Trennen des Geräts an die Batterie den Schalter aus und trennen Sie ihn von der Steckdose.
- Verbinden Sie zuerst den Batteriepól, der nicht mit dem Rahmen verbunden ist (normalerweise der positive rote Anschluss mit dem + Pol der Batterie), und verbinden Sie dann den anderen Anschluss mit dem Rahmen, weg von der Batterie, der Kraftstoffleitung und dem Tank. Schließen Sie dann das Gerät an die Steckdose an und schalten Sie den Schalter ein.
- Schalten Sie nach dem Gebrauch den Schalter aus und trennen Sie zuerst das Gerät von der Steckdose, dann das mit dem Rahmen verbundene Terminal und dann das mit der Batterie verbundene Terminal in dieser Reihenfolge.
- BITTE BEACHTEN SIE: Das Gerät muss an eine geerdete Steckdose angeschlossen werden. Der Anschluss an die Steckdose muss gemäß den nationalen Installationsregeln erfolgen.

STARTEN DES BC X-PRO 36

1. Schließen Sie das Ladegerät an die Steckdose an.
2. Schalten Sie das Gerät ein und stellen Sie den Schalter auf "I". Die Digitalanzeige leuchtet auf und zeigt "BC X-PRO - fw x.x"
3. Das Ladegerät ist auf die zuletzt verwendete Konfiguration eingestellt. Befolgen Sie die Anweisungen in den folgenden Abschnitten, um die Verwendungsart (Laden, Stromversorgung ...), die Parameter (Batterietyp, Strom, Spannung ...), die Sicherheitseinstellungen oder die Sprache zu ändern.

AUSWAHLMENÜ

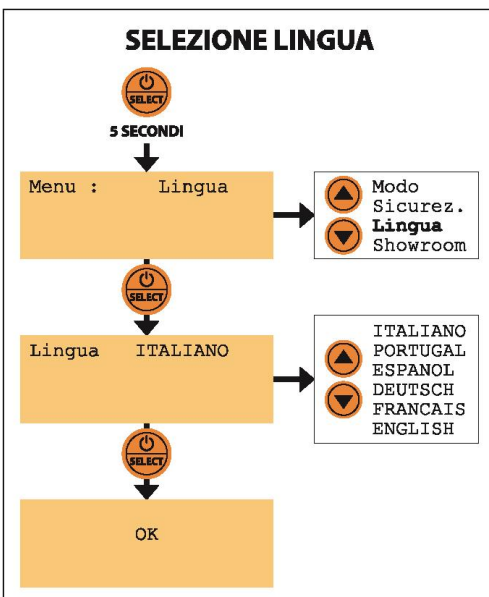
Der BC X-PRO 36 ist mit einem Druckknopf ausgestattet, mit dem Sie die Betriebsart, die relativen Parameter und die Anzeigesprache auswählen können.

Um auf das Auswahlmenü zuzugreifen, halten Sie die Taste „ON / OFF - SELECT“ 5 Sekunden lang gedrückt. Hinweis: Wenn Sie BC X-PRO starten, müssen Sie warten, bis die Initialisierung abgeschlossen ist, bevor Sie auf das Menü zugreifen können.

Menüpunkte:

- **Modus:** Hier können Sie den Lade- oder Strombetriebsmodus auswählen..
- **Sicherheit:** Mit dieser Option können Sie einige Sicherheitsparameter für das Aufladen einstellen (Batterietest, Ah max, maximale Ladezeit)
- **Sprache:** Mit dieser Option können Sie die Anzeigesprache auswählen.
- **Showroom:** Mit dieser Option können Sie den automatischen Neustart für die Verwendung in ausgestellten Fahrzeugen einstellen (im Lade- und Energiemodus, mit Ausnahme der Stromversorgung mit 12,8 V Spannung).

Verwenden Sie die Pfeiltasten, um zwischen den Menü- und Untermenüelementen zu wechseln, und bestätigen Sie die Auswahl mit der Taste „ON / OFF - SELECT“. Wenn 40 Zoll lang keine Taste gedrückt wird, verlässt das Gerät automatisch den Auswahlmodus und startet mit der vorherigen Konfiguration neu. Sie können das Menü jederzeit verlassen, ohne die Auswahl zu bestätigen, indem Sie die Taste „ON / OFF - SELECT“ 5 Sekunden lang gedrückt halten.



SPRACHAUSWAHL

Es ist möglich, die Anzeigesprache des BC X-PRO 36 aus 6 verschiedenen Sprachen auszuwählen. Gehen Sie wie folgt vor:

1. Halten Sie die Taste „ON / OFF - SELECT“ 5 Sekunden lang gedrückt, um das Menü aufzurufen.
2. Drücken Sie die Pfeiltasten, bis Sie Menü: Sprache erreichen. Drücken Sie zur Bestätigung „ON / OFF - SELECT“.
3. Wählen Sie mit den Pfeiltasten die gewünschte Sprache aus: ENGLISCH - ITALIENISCH - PORTUGAL - ESPANOL - DEUTSCH - FRANCAIS

4. Drücken Sie die Taste „ON / OFF - SELECT“, um Ihre Auswahl zu bestätigen.

VERWENDUNGSMETHODE - BATTERIE-LADEGERÄT

Im Batterielademodus ist der BC X-PRO 36 mit verschiedenen Ladealgorithmen für die verschiedenen Arten von 12-V-Startbatterien ausgestattet. Stellen Sie vor dem Anschließen des Geräts an den Akku sicher, dass Sie den Akkutyp und den maximalen Ladestrom entsprechend dem aufzuladenden Akku richtig auswählen (befolgen Sie die Anweisungen im folgenden Absatz).

Folgende Batterietypen können ausgewählt werden:

- **STD / MF:** Führt einen automatischen Mehrzyklus-Ladealgorithmus durch, der für die Rückgewinnung, Aufladung, Entschwefelung und Wartung aller herkömmlichen (flüssiger Elektrolyt) und versiegelten (wartungsfreien und Gel-Batterien) Blei-

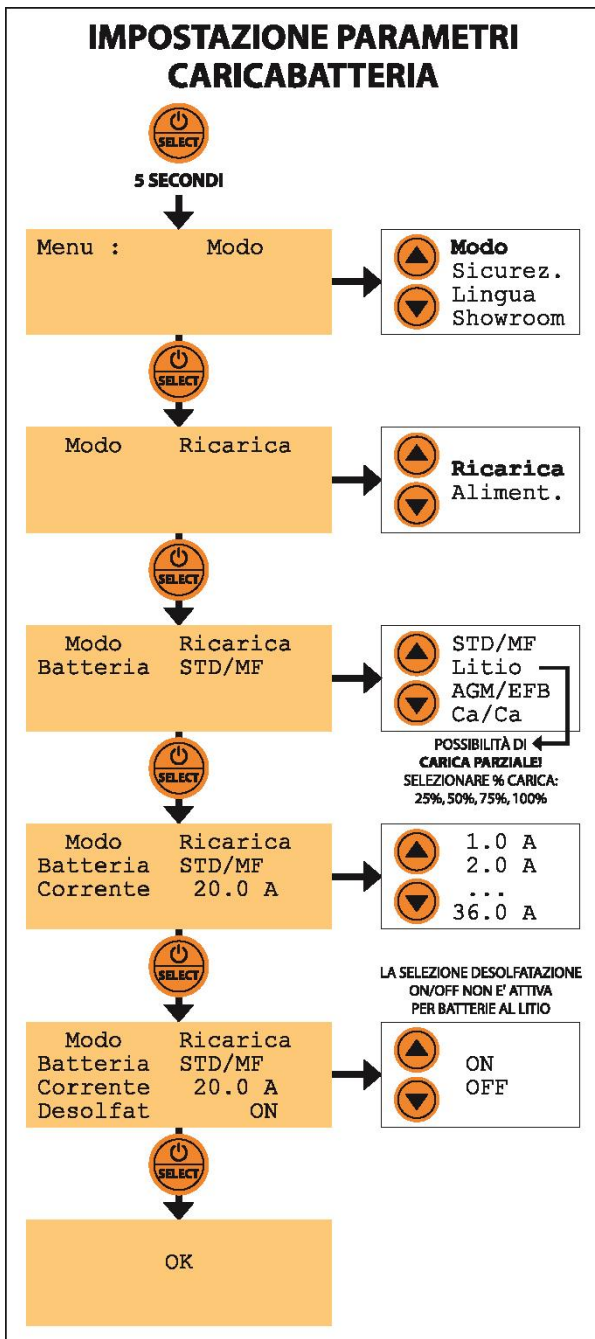
VORSICHT

Wählen Sie im BATTERY CHARGER-Modus einen maximalen Strom aus, der einem Zehntel der Batteriekapazität in Ah entspricht, oder den nächsthöheren Wert auf der Skala für wählbare Werte - z. B. für eine 80 Ah-Batterie einen maximalen Strom von 10,0 A (außer Lithiumbatterien).

Starter-Batterien geeignet ist). Wenn Sie eine herkömmliche Batterie aufladen müssen, überprüfen Sie den Elektrolytstand und füllen Sie ihn gegebenenfalls auf den vom Batteriehersteller empfohlenen Stand auf.

- **AGM/EFB:** Perfekter Ladealgorithmus für Batterien in Fahrzeugen mit Start & Stop-Systemen, die eine andere Ladekurve mit höheren Spannungen erfordern.
- **Ca/Ca:** Wählen Sie diesen Typ, um Kalzium-Kalzium- oder Blei-Kalzium-Batterien aufzuladen.
- **Litio:** spezifischer Ladealgorithmus für die neue Generation von Lithium-Ionen- oder Lithium-Eisen-Phosphat-Starterbatterien. Es ist möglich, eine Teilladung für Lithiumbatterien durchzuführen, wobei der Prozentsatz der zu erreichenden Ladung ausgewählt wird: 25%, 50%, 75%, 100%. In der

Tat ist es ratsam, Lithiumbatterien im Lager / Regal mit einem Ladeprozentsatz von etwa 25/50% zu halten (siehe Anweisungen des Herstellers), um ihre Lebensdauer zu verlängern.

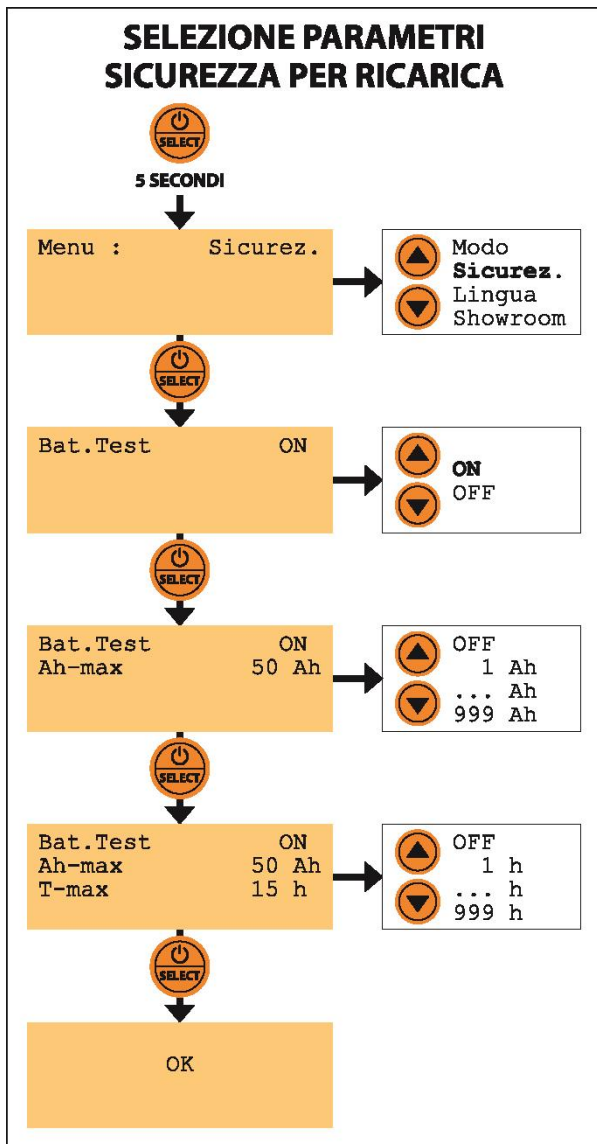


AUFLADEMODUS UND PARAMETERAUSWAHL

Wählen Sie vor dem Anschließen des Geräts an den Akku den Verwendungsmode "RECHARGE" und stellen Sie die Ladeparameter wie folgt ein:

1. Halten Sie die Taste „ON / OFF - SELECT“ 5 Sekunden lang gedrückt, um das Menü aufzurufen.
2. Drücken Sie die Pfeiltasten, bis Sie Menü: MODE erreichen. Drücken Sie zur Bestätigung „ON / OFF - SELECT“.
3. Wählen Sie den Verwendungsmode mit den Pfeiltasten: RECHARGE. Drücken Sie die Taste „ON / OFF - SELECT“, um die Auswahl zu bestätigen.
4. Wählen Sie den Batterietyp mit den Pfeiltasten: STD / MF - Lithium - AGM / EFB - Ca / Ca. Drücken Sie die Taste „ON / OFF - SELECT“, um die Auswahl zu bestätigen.
5. Wählen Sie mit den Pfeiltasten den maximalen Ladestrom aus. **NB: Wählen Sie einen maximalen Strom, der einem Zehntel der Batteriekapazität entspricht, oder den unmittelbar höheren Wert auf der Skala der wählbaren Werte (z. B. für eine 80-Ah-Batterie einen maximalen Strom von 10,0 A). Für Lithiumbatterien kann ein höherer Maximalstrom gewählt werden, ein langsames Laden wird jedoch weiterhin empfohlen. Befolgen Sie die Anweisungen und Anweisungen des Batterieherstellers für den maximal empfohlenen Ladestrom. Drücken Sie die Taste „ON / OFF - SELECT“, um die Auswahl zu bestätigen.**
6. Nur für Lithiumbatterien: Wählen Sie den Prozentsatz der zu erreichenden Ladung aus (25%, 50%, 75%, 100%). Drücken Sie die Taste „ON / OFF - SELECT“, um die Auswahl zu bestätigen.

7. Für alle anderen Batterien: Wählen Sie Desolfat. EIN / AUS, um den Desulfatierungszyklus zu aktivieren oder zu deaktivieren. Es wird empfohlen, diesen Wert für gebrauchte Batterien auf EIN und für neue Batterien auf AUS zu setzen. Drücken Sie die Taste „ON / OFF - SELECT“, um die Auswahl zu bestätigen.



Das Display zeigt „OK“ an. BC X-PRO 36 startet neu und zeigt alle im Menü "Modus" und im Menü "Sicherheit" eingestellten Parameter an. Nach der Initialisierung werden in der ersten Zeile des Displays immer die eingestellten Parameter angezeigt. Die zweite Zeile zeigt: "Last nicht verbunden!"

AUSWAHL DER SICHERHEITSPARAMETER ZUM LADEN

Sie können einige zusätzliche benutzerdefinierte Einstellungen für die Ladefunktion auswählen, indem Sie die folgenden Schritte ausführen:

1. Halten Sie die Taste „ON / OFF - SELECT“ 5 Sekunden lang gedrückt, um das Menü aufzurufen.
2. Drücken Sie die Pfeiltasten, bis Sie Menü: SICHERHEIT erreichen. Drücken Sie zur Bestätigung „ON / OFF - SELECT“.

3. Wählen Sie Batterietest EIN / AUS, um festzulegen, ob die Batteriezellen am Ende der Zyklen Wiederherstellung, Leichtladung und Massenladung überprüft werden sollen. Drücken Sie die Taste „ON / OFF - SELECT“, um die Auswahl zu bestätigen.

4. Stellen Sie den maximalen Ah-Wert, der an die Batterie geliefert werden soll (optional), von 1 bis 999 Ah ein. Halten Sie die Pfeiltaste gedrückt, um den Wert schnell zu erhöhen / zu verringern. Die Standardeinstellung des Geräts hat keine maximale Ah-Grenze. Um das Limit zu deaktivieren, drücken Sie die Pfeiltaste ↓, bis Sie AUS erreichen. Drücken Sie die Taste „ON / OFF - SELECT“, um die Auswahl zu bestätigen.

5. Stellen Sie die maximale Zeit zum Aufladen des Akkus (optional) von 1 bis 999 Stunden (h) ein. Halten Sie die Pfeiltaste gedrückt, um den Wert schnell zu

erhöhen / zu verringern. Die Standardeinstellung des Geräts sieht keine maximale Ladezeit vor. Um das Limit zu deaktivieren, drücken Sie die Pfeiltaste ↓, bis Sie AUS erreichen. Drücken Sie die Taste „ON / OFF - SELECT“, um die Auswahl zu bestätigen.

Die auf diese Weise eingestellten Sicherheitsparameter werden zur späteren Verwendung im Speicher gespeichert.

START / STOP LADEN:

Nachdem Sie die gewünschten Ladeparameter ausgewählt haben, schließen Sie den BC X-PRO 36 an die aufzuladende Batterie an (roter Anschluss: Pluspol - schwarzer Anschluss: Minuspol). Befolgen Sie dazu die Anweisungen im Abschnitt: "Anschließen des BC X-PRO 36" und Drücken Sie die Taste „ON / OFF - SELECT“, um den Ladevorgang zu starten.

Sie können den Ladevorgang jederzeit durch Drücken der Taste „ON / OFF - SELECT“ unterbrechen und neu starten.

Während des Ladevorgangs zeigt das Display die folgenden Anzeigen an:

- Zeile 1: die ausgewählten Ladeparameter (Batterietyp und maximaler Strom)
- Zeile 2: SHOWROOM ON-OFF
- Leitung 3: Der vom Ladegerät gelieferte Strom und die Spannung (Ladezustand) der Batterie
- Zeile 4: Die an den Akku gelieferten Amperestunden und die seit Beginn des Ladevorgangs verstrichene Zeit

Das Display zeigt auch Fehler oder Anomalien an (Last nicht angeschlossen, Polaritätsumkehr oder Kurzschluss, Stromausfall...).

Sobald der Ladevorgang abgeschlossen ist, hält das Ladegerät den Akku automatisch auf einer optimalen Spannung. Es wird empfohlen, die Absorption des Fahrzeugs zu minimieren und überflüssige Lasten während des Ladevorgangs auszuschalten.

11 ZYKLEN LADEN ALGORITHMUS - BLEIBATTERIEN (STD / MF / Hauptversammlung / EFB / CA-CA):

Phase 1 - Erstprüfung der Batterie: Stellen Sie sicher, dass eine oder mehrere Zellen nicht kurzgeschlossen sind und sich die Batterie daher in einem Zustand befindet, in dem sie wieder aufgeladen / wiederhergestellt werden kann.

Phase 2 - Wiederherstellung: Wenn sich der Akku unter extremen Entladebedingungen befindet (ab 1,25 V), versucht das Gerät eine Wiederherstellung, um ihn wieder auf höhere Spannungen zu bringen, die mit der nächsten Phase kompatibel sind.

Schritt 3 - Batterieprüfung und Zellenkurzschluss: Stellen Sie sicher, dass die Batteriezellen nicht kurzgeschlossen sind, bevor Sie mit dem nächsten Schritt fortfahren. Um den Test nicht durchzuführen, wählen Sie im Menü Sicherheit die Option „Bat.Test OFF“.

Phase 4 - Leichte Ladung: Wenn die Batterie stark entladen ist, liefert das Gerät einen leichten Impulsstrom an die Batterie, um die kritische Phase zu überwinden.

Schritt 5 - Überprüfung des Batterie- und Zellenkurzschlusses: Stellen Sie sicher, dass die Batteriezellen nicht kurzgeschlossen sind, bevor Sie mit dem nächsten Schritt fortfahren. Um den Test nicht durchzuführen, wählen Sie im Menü Sicherheit die Option „Bat.Test OFF“.

Phase 6 - Hauptladung: Während dieser Phase versorgt das Batterieladegerät die Batterie mit vollem Strom, wodurch bis zu 85-90% ihrer Kapazität wiederhergestellt werden können.

Schritt 7 - Batterie- und Zellenkurzschluss prüfen: Stellen Sie sicher, dass die Batteriezellen nicht kurzgeschlossen sind, bevor Sie mit dem nächsten Schritt fortfahren. Um den Test nicht durchzuführen, wählen Sie im Menü Sicherheit die Option „Bat.Test OFF“.

Phase 8 - Desulfatierung / Absorption: In dieser Phase wird der Batterie eine "kontrollierte Überladung" zugeführt, mit der die verbleibenden 10-15% der Batteriekapazität durch Desulfatierung / Rückgewinnung der Blei-Säure-Zellen wiederhergestellt werden können (bei milden Sulfatierungswerten) oder Durchschnitt). Es ist möglich, diesen Zyklus nicht durchzuführen, indem Sie im Menü Modus -> Aufladen die Option „Desulfatierung AUS“ einstellen.

Phase 9 - Batterieprüfung am Ende des Ladezyklus: Das Gerät unterbricht die Stromversorgung für einige zehn Minuten und prüft, ob die Batterie die während der vorherigen Ladezyklen empfangene Ladung halten kann. Der Test wird regelmäßig in regelmäßigen Abständen wiederholt.

Phase 10 - Wartung: Dank einer speziell entwickelten elektronischen Schaltung hält das Gerät die Batterieladung während Inaktivitätsperioden ohne Überhitzung, Überladung und Wasser- / Elektrolytverlust aufrecht.

Phase 11 - Ausgleich: Während der Langzeitwartung führt das Gerät alle 30 Tage eine Ausgleichladung durch, um die Batteriezellen wieder auszugleichen und Phänomene der Elektrolytschichtung zu vermeiden.

10 ZYKLEN LADEN ALGORITHMUS - LITHIUMBATTERIEN:

Phase 1 - Erstprüfung der Batterie: Das Gerät prüft dann, ob sich die Batterie in einem Zustand befindet, in dem sie wieder aufgeladen / wiederhergestellt werden muss.

Phase 2 - Wiederherstellung: Wenn der Akku extrem entladen ist, versucht das Gerät, ihn auf höhere Spannungen zurückzusetzen, die mit der nächsten Phase kompatibel sind.

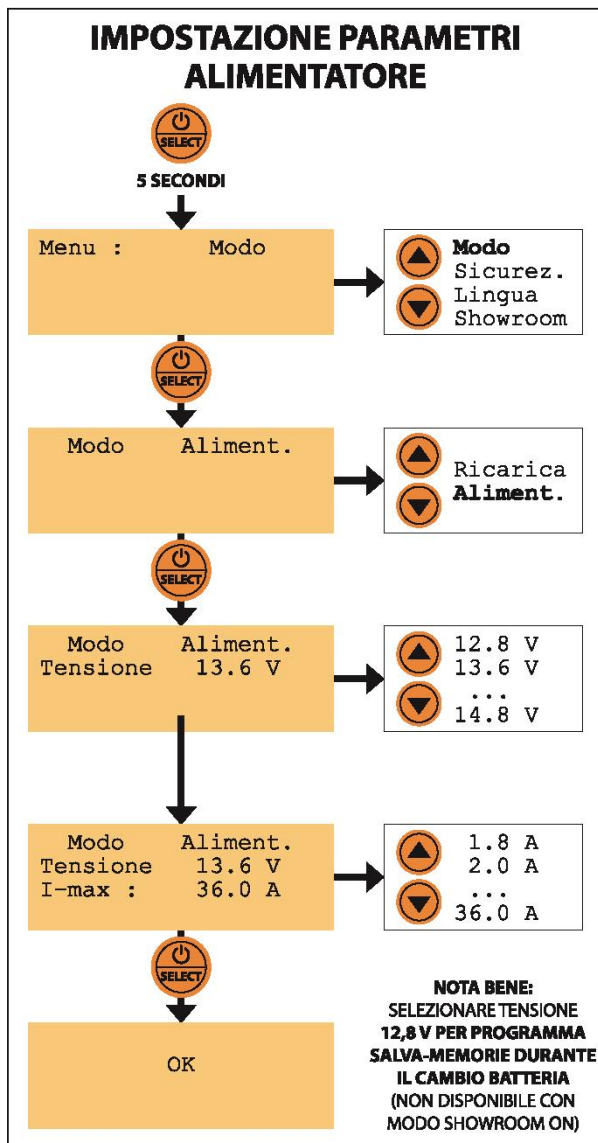
Schritt 3 - batterieprüfung und Zellenkurzschluss: Stellen Sie sicher, dass die Batteriezellen nicht kurzgeschlossen sind, bevor Sie mit dem nächsten Schritt fortfahren. Um den Test nicht durchzuführen, wählen Sie im Menü Sicherheit die Option „Bat.Test OFF“.

Phase 4 - Leichte Ladung: Wenn die Batterie stark entladen ist, liefert das Gerät einen leichten Impulsstrom an die Batterie, um die kritische Phase zu überwinden.

Schritt 5 - Überprüfung des Batterie- und Zellenkurzschlusses: Stellen Sie sicher, dass die Batteriezellen nicht kurzgeschlossen sind, bevor Sie mit dem nächsten Schritt fortfahren. Um den Test nicht durchzuführen, wählen Sie im Menü Sicherheit die Option „Bat.Test OFF“.

Phase 6 - Hauptladung: Während dieser Phase versorgt das Batterieladegerät die Batterie mit vollem Strom, wodurch bis zu 85-90% ihrer Kapazität wiederhergestellt werden können.

Schritt 7 - Batterie- und Zellenkurzschluss prüfen: Stellen Sie sicher, dass die Batteriezellen nicht kurzgeschlossen sind, bevor Sie mit dem nächsten Schritt fortfahren. Um den Test nicht durchzuführen, wählen Sie im Menü Sicherheit die Option „Bat.Test OFF“.



Phase 8 - Ausgleich: Das Gerät wird für die Batterie 10-15% der Batterie wieder hergestellt und die Ladezustand der verschiedenen Aux Batteriezellen

Phase 9 - Batterieprüfung am Ende des Ladezyklus: Das Gerät unterbricht die Versorgung mit Strom und prüfen Sie, ob der Akku die während der vorherigen Ladezyklen empfangene Ladung behalten kann. Der Test wird regelmäßig in regelmäßigen Abständen wiederholt.

Phase 10 - Wartung: Dank einer speziell entwickelten elektronischen Schaltung hält das Gerät die Batterieladung während Inaktivitätsperioden ohne Überhitzung oder Überladung aufrecht.

VERWENDUNGSMETHODE – STROMVERSORGUNG

Der Stromversorgungsmodus ermöglicht es Ihnen, während der Diagnose und Programmierung am Fahrzeug eine stabile Spannung aufrechtzuerhalten. Wählen Sie vor dem Anschließen des BC X-PRO 36 an das Fahrzeug die Spannung aus, die im folgenden Absatz angegeben werden soll.

AUSWAHL DES STROMMODUS UND DER PARAMETER

Gehen Sie wie folgt vor, um den Verwendungsmodus des BC X-PRO 36 "STROMVERSORGUNG" auszuwählen:

1. Halten Sie die Taste „ON / OFF - SELECT“ 5 Sekunden lang gedrückt, um das Menü aufzurufen.
2. Drücken Sie die Pfeiltasten, bis Sie Menü: MODE erreichen. Drücken Sie zur Bestätigung „ON / OFF - SELECT“.
3. Wählen Sie den Verwendungsmodus mit den Pfeiltasten: POWER. Drücken Sie die Taste „ON

/ OFF - SELECT“, um die Auswahl zu bestätigen.

4. Selezionare la tensione da mantenere con i tasti freccia:

12,8V -> 13,6V -> 13,8V -> 14,0V -> 14,4V -> 14,8V Fare riferimento alle indicazioni del produttore del veicolo per il livello di tensione da mantenere durante le operazioni di diagnosi. Premere il tasto “ON/OFF - SELECT” per confermare la scelta.

5. Wählen Sie mit den Pfeiltasten den maximalen Versorgungsstrom zwischen 1 A und 36 A. Drücken Sie die Taste „ON / OFF - SELECT“, um die Auswahl zu bestätigen.

Das Display zeigt „OK“ an. Der BC X-PRO 36 wird neu gestartet und in der ersten Zeile des Displays werden die eingestellten Parameter angezeigt. Die zweite Zeile zeigt: "Last nicht verbunden!".

STARTEN / STOPPEN SIE DIE STROMVERSORGUNG:

Nachdem Sie die gewünschten Stromversorgungsparameter ausgewählt haben, schließen Sie den BC X-PRO 36 an das zu versorgende Fahrzeug an (roter Anschluss: Pluspol - schwarzer Anschluss: Minuspol). Befolgen Sie dabei die Anweisungen im Abschnitt „Anschließen des BC X-PRO 36“.

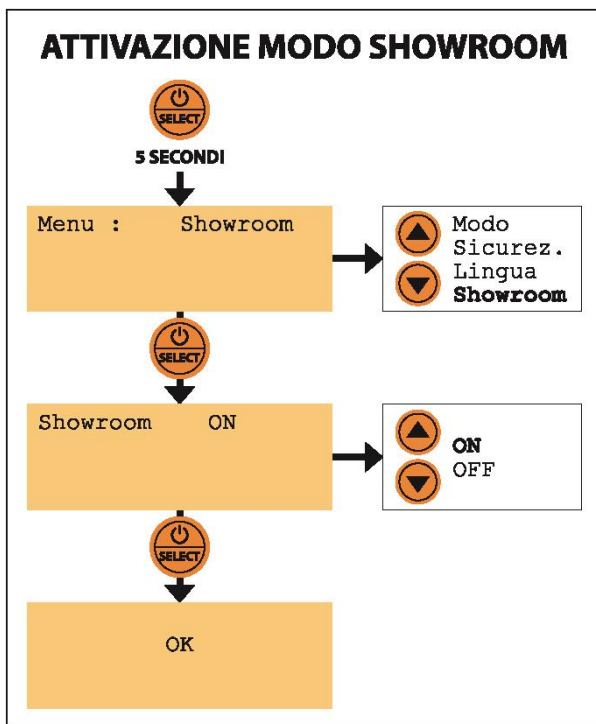
Es ist jederzeit möglich, die Stromversorgung durch Drücken der Taste "ON / OFF - SELECT" zu unterbrechen.

Während der Stromversorgung zeigt das Display folgende Anzeigen an:

- Zeile 1: die ausgewählten Stromversorgungsparameter (Spannung)
- Zeile 2: SHOWROOM ON / OFF-Modus
- Zeile 3: Der vom Netzteil gelieferte Strom und die Spannung am Fahrzeug.
- Zeile 4: Stromversorgung aktiv (EIN) oder unterbrochen (AUS)

Das Display zeigt auch Fehler oder Anomalien an (Last nicht angeschlossen, Stromausfall ...).

BITTE BEACHTEN SIE: Lassen Sie keinen Kontakt zwischen den positiven und negativen Anschlüssen des Geräts zu und schließen Sie das Fahrzeug nicht mit umgekehrter Polarität an! Die Verpolung kann die Fahrzeugelektronik beschädigen.



VERWENDUNGSMETHODE – SHOWROOM

Die Funktion "Showroom" kann sowohl im Modus "Stromversorgung" als auch im Modus "Batterieladegerät" aktiviert werden:

- Im Netzteilmodus wird beim Einschalten / Einschalten des Geräts überprüft, ob eine Verbindung zum Akku besteht. Wenn die Prüfung erfolgreich ist, startet BC X-PRO 36 automatisch die Stromversorgung und hält die Batteriespannung auf dem eingestellten Wert.

- Im Lademodus überprüft es, sobald das Gerät eingeschaltet / eingeschaltet wird, ob eine Verbindung zum Akku besteht. Wenn die Überprüfung erfolgreich ist, beginnt BC X-PRO 36 mit dem Aufladen des Akkus, beginnend mit der Situation (Ah an den Akku geliefert und verstrichene Zeit), bevor die Stromversorgung unterbrochen wurde.

Anwendungsbeispiel: Der Ladevorgang einer 120-Ah-Batterie in der Werkstatt wird nach dem Laden von 50 Ah in 5h10 'unterbrochen, um am Ende des Tages die Stromversorgung auszuschalten. Wenn die

Stromversorgung am nächsten Morgen wiederhergestellt ist, nimmt der BC X-PRO 36 den Ladevorgang ab dem erreichten Punkt wieder auf und zeigt auf dem Display dieselben Daten (Ah und Ladezeit) an, die zum Zeitpunkt der Unterbrechung angezeigt wurden.

Per selezionare la modalità di utilizzo "SHOWROOM" di BC X-PRO 36, procedere come segue:

1. Halten Sie die Taste „ON / OFF - SELECT“ 5 Sekunden lang gedrückt, um das Menü aufzurufen.
2. Drücken Sie die Pfeiltasten, bis Sie Menü: SHOWROOM erreichen. Drücken Sie zur Bestätigung „ON / OFF - SELECT“.
3. Um den SHOWROOM-Modus zu aktivieren, wählen Sie mit den Pfeiltasten: EIN. Drücken Sie die Taste „ON / OFF - SELECT“, um die Auswahl zu bestätigen.

Das Display zeigt „OK“ an. BC X-PRO 36 wird mit der zuletzt verwendeten Konfiguration und im aktiven SHOWROOM-Modus neu gestartet. Bei einem Stromausfall (z. B. wenn die Stromversorgung abends im Showroom ausgeschaltet wird) kann das Gerät jetzt neu gestartet werden, sobald die Stromversorgung wiederhergestellt ist.

Wenn der BC X-PRO 36 im LADEModus an die Batterie oder im POWER-Modus an das Fahrzeug angeschlossen ist, zeigt die zweite Zeile an, ob der SHOWROOM-Modus aktiv (EIN) oder inaktiv (AUS) ist.

BITTE BEACHTEN SIE: Vor dem Anschließen des Geräts an das angezeigte Fahrzeug müssen die gewünschten Lade- oder Leistungsparameter eingestellt werden. Befolgen Sie die Anweisungen in den vorherigen Absätzen.

Der SHOWROOM-Modus kann nicht aktiviert werden, wenn das Gerät als 12,8-V-STROMVERSORGUNG konfiguriert ist (Speichermodus).

VERWENDUNGSMETHODE - SPEICHERN SIE SPEICHER FÜR DEN BATTERIEWECHSEL

Gehen Sie wie folgt vor, um BC X-PRO 36 als Speichersparer beim Ersetzen einer Fahrzeugbatterie zu verwenden:

1. Halten Sie die Taste „ON / OFF - SELECT“ 5 Sekunden lang gedrückt, um das Menü aufzurufen.
2. Drücken Sie die Pfeiltasten, bis Sie Menü: Modus erreichen. Drücken Sie zur Bestätigung „ON / OFF - SELECT“.
3. Wählen Sie den Verwendungsmodus mit den Pfeiltasten: POWER.
4. Drücken Sie die Taste „ON / OFF - SELECT“, um Ihre Auswahl zu bestätigen.
5. Wählen Sie die Spannung mit den Pfeiltasten aus: 12,8V.
6. Drücken Sie die Taste „ON / OFF - SELECT“, um Ihre Auswahl zu bestätigen.
7. Verwenden Sie die Pfeiltasten, um den maximalen Stromversorgungsstrom zwischen 1A und 36A auszuwählen.
8. Drücken Sie die Taste „ON / OFF - SELECT“, um Ihre Auswahl zu bestätigen.

Das Display zeigt „OK“ an. Der BC X-PRO 36 wird neu gestartet und in der ersten Zeile des Displays werden die eingestellten Parameter angezeigt. Die zweite Zeile zeigt: "Last nicht verbunden!".

Schließen Sie den BC X-PRO 36 an das zu versorgende Fahrzeug an und achten Sie darauf, dass die rote Klemme fest mit dem Ende des Ösensteckers verbunden ist, der mit dem Pluspol der Batterie verbunden ist, und die schwarze Klemme mit dem Chassis (oder mit dem Ende des Ösensteckers, der mit dem verbunden ist) Batterie negativ).

Stellen Sie sicher, dass die Verbindung stabil und sicher ist und der Stromversorgungsstatus "EIN" ist, bevor Sie die Batterie vom Fahrzeug trennen, um Datenverlust zu vermeiden. Ersetzen Sie die Batterie durch die richtige Polarität und stellen Sie sicher, dass die Stromversorgungsklemmen nicht vom Fahrzeug getrennt werden.

Drücken Sie nach dem Einsetzen der neuen Batterie die Taste "ON / OFF - SELECT", um die Stromversorgung abzuschalten, und trennen Sie dann die Klemmen vom Fahrzeug.

SCHUTZ

BC X-PRO 36 kann dem Bediener während der Installation und Verwendung im Batterielademodus die folgenden aktiven Schutzmaßnahmen bieten:

1. Schutz gegen Umdrehen der Batteriestangen.
2. Kurzschlusschutz (auch permanent): kein Funke!
3. Überhitzungsschutz: Bei zu starker Erwärmung des Gerätes wird der zugeführte Strom automatisch begrenzt.

Es wird empfohlen, beim Anschluss an das Fahrzeug im Stromversorgungsmodus besondere Aufmerksamkeit zu schenken: Eine Umkehrung der Polarität oder ein Kurzschluss können Funken erzeugen und die Fahrzeugelektronik beschädigen.

Der BC X-PRO 36 ist mit einer internen Schutzsicherung gegen Verbindungsfehler des Benutzers ausgestattet.

INSTANDHALTUNG

Wenn das Stromversorgungskabel beschädigt ist, verwenden Sie das Produkt nicht, sondern fordern Sie beim Hersteller oder einem autorisierten Kundendienst einen Austausch oder eine Reparatur an.

- Trennen Sie das Gerät von der Stromversorgung, bevor Sie Reinigungs- oder Wartungsarbeiten durchführen.
- Das Ladegerät ist wartungsfrei ausgelegt: Es wird empfohlen, den auf dem Netzteil abgelagerten Staub bei Bedarf mit einem milden Reinigungsmittel zu entfernen, um den Klebstoff nicht zu

beschädigen. Unterlassen Sie im Falle einer Fehlfunktion einer Komponente des Kits keinen Reparatur- / Wartungsversuch und wenden Sie sich an das nächstgelegene Geschäft oder direkt an den Hersteller (E-Mail-Adresse: info@batterycontroller.it). Jeder Versuch, das Gerät zu manipulieren oder zu öffnen, führt zum Erlöschen der Garantie.

- Wenn die interne Sicherung beschädigt ist, wenden Sie sich an den Gerätehersteller oder einen autorisierten Kundendienst.

ENTSORGUNG DES GERÄTS

Das Gerät muss gemäß den WEEE-Gesetzen für die Entsorgung von Elektro- und Elektronikgeräten entsorgt werden. Nicht mit normalem Hausmüll entsorgen.

KONFORMITÄTSERKLÄRUNG

Das Gerät entspricht den aktuellen Sicherheitsbestimmungen und europäischen Richtlinien. Forelettronica Srl erklärt in eigener Verantwortung, dass das BC X-PRO-Gerät den folgenden Standards entspricht. Referenzstandards: 60335-1, 60335-2-29, 55014-1, 55014-2, 61000-3-2, 61000-3-3, 62233, 50581.

Das Gerät ist CE-gekennzeichnet. Die Konformitätserklärung kann von unserer Website heruntergeladen werden.

FEHLERSUCHE - BATTERIE-LADEMODUS

1. Das Display zeigt den Fehler an: "Last nicht verbunden"

```
Carica STD/MF 25A
Carico non connesso!
---.- A          --.- V
---.- Ah         ---:-- T
```

Keine Batterie angeschlossen -> Überprüfen Sie die Verbindung zur Batterie

2. Das Display zeigt den Fehler "Short oder Inversion"

```
Carica STD/MF 25A
Corto o Inversione
---.- A          --.- V
---.- Ah         ---:-- T
```

Batterie mit umgekehrter Polarität angeschlossen -> Verbinden Sie die rote Klemme mit dem Pluspol (+) und die schwarze Klemme mit dem Minuspol (-).

Batterie kurzschließen -> Batterie ersetzen

Kurzschluss am Ausgang des BC X-PRO 36 -> Bitten Sie den Hersteller oder einen autorisierten Kundendienst um Unterstützung

3. Das Display zeigt den Fehler an: "Keine Stromversorgung."

```
Carica STD/MF 25A
Mancanza rete elett.
---.- A          --.- V
---.- Ah         ---:-- T
```

BC XPRO 36 nicht an das Stromnetz gehört -> Die Steckdose befindet sich und Geräteschalter auf "Ich" stellen".

4. Das Display zeigt den Fehler an: "Batterie schwach"


```
Carica STD/MF 25A
Batteria debole
---.- A      --.- V
---.- Ah     ---:-- T
```

In der Batterieanalysephase wurde festgestellt, dass die Batterie keine Ladung halten kann -> Ersetzen Sie die Batterie

5. Das Display zeigt den Fehler an: "Interner Netzteilfehler"

```
Carica STD/MF 25A
Errore interno psu
---.- A      --.- V
---.- Ah     ---:-- T
```

Problem innerhalb von BC X-PRO 36 -> Wenden Sie sich an den Hersteller oder einen autorisierten Kundendienst

FEHLERSUCHE - STROMVERSORGUNGSMODUS

1. Das Display zeigt den Fehler an: "Last nicht verbunden"

```
Alimentatore 13.6V
Carico non connesso!
---.- A      --.- V
Stato :      OFF
```

Keine Last angeschlossen -> Überprüfen Sie die Verbindung des BC X-PRO 36 zum Fahrzeug

2. Das Display zeigt den Fehler "Short oder Inversion"

```
Alimentatore 13.6V
Corto o Inversione
---.- A      --.- V
Stato :      OFF
```

BC X-PRO 36 mit umgekehrter Polarität verbunden -> Verbinden Sie die rote Klemme mit dem positiven Pol (+) und die schwarze Klemme mit dem negativen Pol (-).

Kurzschluss am Ausgang des BC X-PRO 36 -> Bitten Sie den Hersteller oder einen autorisierten Kundendienst um Unterstützung

3. Das Display zeigt den Fehler an: "Keine Stromversorgung."

```
Alimentatore 13.6V
Mancanza rete elettr.
---.- A      --.- V
Stato :      OFF
```

BC XPRO 36 nicht an das Stromnetz angeschlossen -> An die Steckdose anschließen und Geräteschalter auf "I" stellen.

4. Das Display zeigt den Fehler an: "Überlast"

```
Alimentatore 13.6V
Carico eccessivo
---.- A      --.- V
Stato :      OFF
```

Die angeschlossenen Lasten ziehen im Vergleich zur Leistung des BC X-PRO 36 zu viel Strom, wodurch die eingestellte Spannung nicht aufrechterhalten werden kann -> Lasten ausschalten oder trennen.

5. 5. Das Display zeigt die Anzeige: "Richtige Polarität?"

```
Alimentatore 13.6V
Polarita corretta ?
---.- A      --.- V
---.- Ah     ---:-- T
```

Wenn der BC X-PRO 36 im Stromversorgungsmodus an das Fahrzeug angeschlossen ist und die erkannte Spannung unter einem vorgegebenen Schwellenwert liegt, werden Sie auf dem Display aufgefordert, vor dem Starten der Stromversorgung zu überprüfen, ob die Polarität korrekt ist -> Überprüfen Sie, ob der rote Anschluss vorhanden ist verbunden mit dem Pluspol (+) und der schwarzen Klemme mit dem Minuspol (-). Drücken Sie dann die Taste "ON / OFF - SELECT", um die Stromversorgung zu starten.

BITTE BEACHTEN SIE: Das Starten der Stromversorgung mit umgekehrter Polarität kann die elektrischen und elektronischen Teile des Fahrzeugs ernsthaft beschädigen

6. 6. Das Display zeigt den Fehler an: "Übertemperatur"

```
Alimentatore 13.6V
Sovratemperatura
---.- A      --.- V
Stato :      OFF
```

Bei Überhitzung des BC X-PRO 36 ist die Stromversorgung unterbrochen -> Stellen Sie sicher, dass sich das Gerät in einem belüfteten Bereich befindet, nicht in der Nähe der Sonne oder anderer Wärmequellen und dass der Lufteinlass nicht abgedeckt ist.

HINWEIS: Der BC X-PRO 36 ist für maximale Leistung bei einer maximalen Umgebungstemperatur von bis zu 30 ° C ausgelegt.

7. 7. Das Display zeigt den Fehler an: "Interner Fehler Netzteil"

```
Alimentatore 13.6V
Errore interno psu
---.- A      --.- V
Stato :      OFF
```

Problem innerhalb von BC X-PRO 36 -> Wenden Sie sich an den Hersteller oder einen autorisierten Kundendienst

DATENBLATT

Eingangsspannung	100-240V ac, 50/60Hz
Ladespannung	13.8V-14.7V – nom. 12V
Ladestrom (Batterielademodu)	selezionabile da 1A a 36A
Arten von Batterien	12 V Blei (traditionell, MF, Gel, AGM, EFB), Ca/Ca, Lithium
Batteriekapazität	von 1,2 a 360 Ah
Ladealgorithmus	11 Zyklen (Blei und Ca / Ca), 10 Zyklen (Lithium)
Versorgungsspannung	wählbar von 12,8 V bis 14,8 V
Kabelabschnitt	16 mm ²
Kabellänge	10 Fuß
Abmessungen (L x B x H) - Griff nicht im Lieferumfang enthalten	29 x 24 x 10 cm
Abmessungen (L x B x H) - Griff inklusive	29 x 29 x 10 cm
Gewicht	3,5 Kg

BC X-PRO 36 - MANUAL DE USUARIO

Gracias por haber comprado el nuevo cargador y fuente de alimentación profesional BC X-PRO 36. Lea atentamente este manual, que describe el funcionamiento del producto e indica las precauciones y advertencias que deben observarse para su seguridad. Guarde el manual cuidadosamente para su posterior consulta y siga todas las instrucciones antes y durante el uso del dispositivo.

CARACTERISTICAS

BC X-PRO 36 es un cargador profesional y fuente de alimentación con tecnología de carga automática de varios ciclos. Desarrollado para asegurar un voltaje estable en vehículos de 12V durante el diagnóstico y la programación flash, también permite la recuperación, carga y mantenimiento de todas las baterías de 12V.

Su tamaño compacto y su altura de 10 cm lo hacen ideal para alimentar vehículos en exhibición en la sala de exposición, porque se puede colocar fácilmente debajo de cualquier automóvil.

El dispositivo se suministra con cables de conexión de batería de 3 m de largo con terminales aislados.

BC X-PRO 36 tiene 4 modos de uso diferentes:

- **Cargador de batería:** para la recuperación, carga y mantenimiento de todas las baterías de arranque (tradicionales, selladas, de gel, AGM / EFB Start & Stop, Calcio-Calcio y litio). Es posible seleccionar el tipo de batería, la corriente de carga, el máximo Ah para recargar y el tiempo máximo para recargar. Límites de uso:

- Baterías de 12V de 1 Ah a 360 Ah (corriente min-max: 1 Amp - 36 Amp)

BC X-PRO 36 también se puede usar para **la carga parcial de baterías de litio (25%, 50%, 75%, 100%)**: de hecho, las baterías de litio deben mantenerse en el almacén / estante con un porcentaje de carga alrededor 25% según las normas vigentes en la Unión Europea (véanse las indicaciones del fabricante al respecto).

- **Fuente de alimentación:** este programa le permite mantener un voltaje estable durante las operaciones de diagnóstico y programación en el vehículo, compensando la absorción de energía de los dispositivos a bordo (ventilador, suspensiones electrónicas, ventanas eléctricas ...). Es posible seleccionar el voltaje de salida del dispositivo en el rango entre 12.8V y 14.8V y la corriente máxima suministrada.

- **Ahorro de memoria para el cambio de batería:** en el modo de fuente de alimentación, al seleccionar el voltaje de 12.8V, permite guardar las memorias del vehículo al reemplazar la batería.

- **Showroom::** el modo showroom permite el reinicio automático del dispositivo cada vez que se enciende. Se puede activar en los dos modos siguientes:

- **Fuente de alimentación:** le permite alimentar los vehículos en exhibición, compensando la corriente absorbida por los instrumentos de a bordo (faros, computadora de a bordo, ventanas eléctricas, calefacción ...) que normalmente se usan o encienden en la sala de

exposición para demostraciones de vehículos. Cuando el modo Showroom está activo, en caso de un corte de energía, BC X-PRO 36 se reinicia automáticamente cuando se restablece la electricidad, lo que permite que esté siempre conectado sin la necesidad de intervención del personal del showroom.

- **Cargador de batería:** cuando el modo Showroom está activo, en caso de falla de energía, BC X-PRO 36 se reinicia automáticamente cuando se restablece la electricidad, comenzando a cargar la batería nuevamente. El dispositivo también mantiene en la memoria el Ah transmitido a la batería, y cuando se vuelve a encender, el conteo de Ah se reanuda a partir del valor alcanzado en el último apagado.

SEGURIDAD Y ADVERTENCIAS

Este aparato debe usarse solo para el uso para el cual fue diseñado expresamente y dentro de los límites indicados en este manual. Cualquier otro uso debe considerarse inapropiado y, por lo tanto, peligroso. Observe estrictamente todas las instrucciones de seguridad. El fabricante está completamente exento de responsabilidad por cualquier daño causado por un uso incorrecto o irrazonable.

- El aparato es apto para uso en interiores. No lo use al aire libre y no exponga el aparato a agentes atmosféricos (lluvia, agua, salinidad ...).
- El aparato no está destinado a ser utilizado por niños o adultos con capacidades físicas, sensoriales o mentales reducidas, o con una falta de experiencia y conocimiento suficiente para comprender las instrucciones de este manual, excepto en presencia de una persona responsable que puede garantizar el uso seguro del dispositivo. Mantenga el producto fuera del alcance de los niños y asegúrese de que no puedan jugar con el aparato.
- Nunca use el dispositivo para recargar baterías o baterías no recargables.
- Compruebe la integridad de los cables del cargador antes de usar. Si el cable de alimentación está dañado, no use el producto, solicite su reemplazo o reparación al fabricante o al servicio de asistencia autorizado. No lo conecte a una toma de corriente dañada.
- No recargue una batería congelada o dañada.
- No cubra el dispositivo durante el uso.
- No coloque el dispositivo cerca de fuentes de calor. No utilizar en ambientes con temperaturas superiores a 50 ° C. En el modo de fuente de alimentación, el aparato está diseñado para funcionar a la máxima potencia con temperaturas ambiente de hasta 30 ° C.
- El modo de funcionamiento automático, así como las restricciones de uso aplicables se describen a continuación en este manual.
- Durante la carga, una batería puede emitir gases explosivos: evite producir llamas y chispas en sus alrededores y coloque la batería en un área bien ventilada, para evitar cualquier riesgo de explosión o incendio. Proteja la superficie de la batería de cualquier riesgo de cortocircuito.
- El ácido de la batería es corrosivo. Use gafas protectoras y guantes cuando trabaje cerca de la batería. Si el ácido entra en contacto con la piel o los ojos, enjuague inmediatamente con abundante agua y busque atención médica inmediata.

CONEXIÓN DE BC X-PRO 36

- Antes de conectar / desconectar el dispositivo a la batería, apague el interruptor y desconéctelo de la toma de corriente.
- Primero conecte el terminal de la batería que no está conectado al marco (generalmente el terminal rojo positivo en el polo + de la batería), y luego conecte el otro terminal al marco, lejos de

la batería, la línea de combustible y el tanque. Luego, conecte el dispositivo a la toma de corriente y encienda el interruptor.

- Después del uso, apague el interruptor y primero desconecte el dispositivo de la toma de corriente, luego desconecte el terminal conectado al marco, finalmente desconecte el terminal conectado a la batería, en este orden.
- **TENGA EN CUENTA:** el dispositivo debe estar conectado a una toma de corriente con conexión a tierra. La conexión a la toma debe realizarse de acuerdo con las normas nacionales de instalación.

ARRANQUE BC X-PRO 36

1. Conecte el cargador a la toma de corriente.
2. Encienda el dispositivo colocando el interruptor en "I". La pantalla digital se ilumina y muestra "BC X-PRO - fw x.x"
3. El cargador está configurado con la última configuración utilizada. Para cambiar el modo de uso (carga, fuente de alimentación ...), los parámetros (tipo de batería, corriente, voltaje ...), la configuración de seguridad o el idioma, siga las instrucciones en los siguientes párrafos.

MENÚ DE SELECCIÓN

BC X-PRO 36 está equipado con un panel de botones que le permite seleccionar el modo de funcionamiento, los parámetros relativos y el idioma de visualización.

Para acceder al menú de selección, mantenga presionado el botón "ON / OFF - SELECT" durante 5 segundos.

NB: al iniciar BC X-PRO, es necesario esperar a que se complete la inicialización antes de poder acceder al menú.

Elementos de menú:

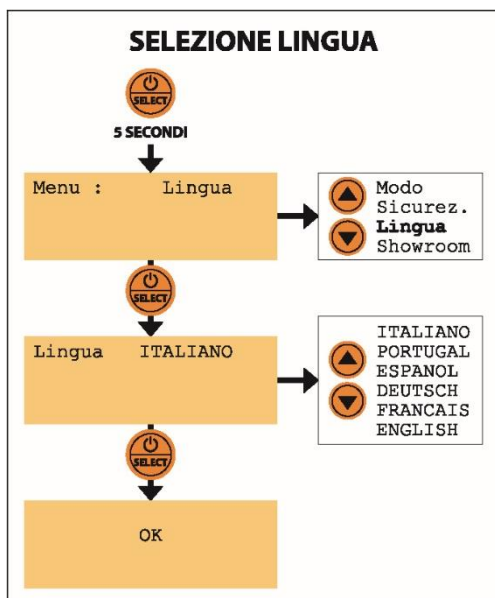
- **Modo:** le permite elegir el modo Recarga o fuente de alimentación
- **Seguridad:** le permite establecer algunos parámetros de seguridad para la carga (prueba de batería, Ah máx., Tiempo máximo de carga)
- **Idioma:** le permite seleccionar el idioma de visualización.
- **Showroom:** le permite configurar el reinicio automático para su uso en vehículos en exhibición (en modo de carga y fuente de alimentación, con la excepción de la fuente de alimentación de 12.8V).

Para moverse entre el menú y los elementos del submenú, use las teclas de flecha y confirme sus elecciones con la tecla "ON / OFF - SELECT".

Si no se presiona ninguna tecla durante 40 ", el dispositivo sale automáticamente del modo de selección y se reinicia con la configuración anterior. Es posible salir del menú en cualquier momento sin confirmar las opciones manteniendo presionado el botón "ON / OFF - SELECT" durante 5 segundos.

SELECCIÓN DE IDIOMA

El idioma de visualización del BC X-PRO 36 se puede seleccionar entre 6 idiomas diferentes. Proceder de la siguiente:



1. Mantenga presionada la tecla "ON / OFF - SELECT" durante 5 segundos para acceder al menú.
2. Presione las teclas de flecha hasta llegar a Menú: Idioma. Presione "ON / OFF - SELECT" para confirmar.
3. Seleccione el idioma deseado con las teclas de flecha: ENGLISH - ITALIANO - PORTUGUÉS - ESPAÑOL - DEUTSCH - FRANCAIS
4. Presione la tecla "ON / OFF - SELECT" para confirmar su elección.

MÉTODO DE USO - CARGADOR

En el modo de cargador de batería, BC X-PRO 36 está equipado con diferentes algoritmos de carga para los diferentes tipos de baterías de 12V para el arranque. Antes de conectar el dispositivo a la batería, asegúrese de seleccionar correctamente el tipo de batería y la corriente de carga máxima, dependiendo de la batería a recargar (siga las instrucciones en el siguiente párrafo).

Los tipos de batería que se pueden seleccionar son los siguientes:

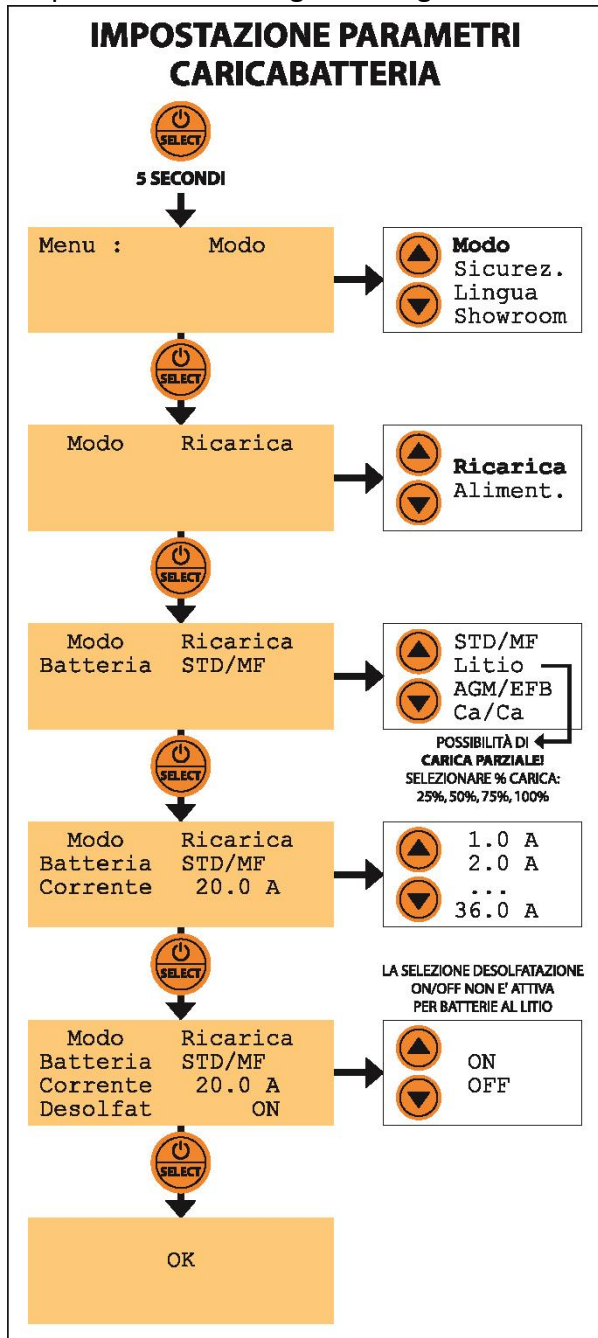
- **STD / MF:** realiza un algoritmo de carga automática de varios ciclos adecuado para la recuperación, carga, desulfatación y mantenimiento de todas las baterías de plomo tradicionales (con electrolito líquido) y selladas (baterías de mantenimiento y de gel). Si necesita recargar una batería tradicional, verifique el nivel de electrolito y llene hasta el nivel recomendado por el fabricante de la batería, si es necesario.
- **AGM / EFB:** algoritmo de carga perfecto para baterías en uso en vehículos equipados con sistemas Start & Stop, que requieren una curva de carga diferente con voltajes más altos.
- **Ca / Ca:** seleccione este tipo para recargar las baterías de calcio-calcio o plomo-calcio.
- **Litio:** algoritmo de carga específico para la nueva generación de baterías de arranque de iones de litio o de fosfato de hierro y litio. Es posible realizar una **carga parcial** para las baterías de litio seleccionando el porcentaje de carga a alcanzar: 25%, 50%, 75%, 100%. De hecho, es aconsejable mantener las baterías de litio en el almacén / estante con un porcentaje de carga de alrededor del 25/50% (ver las indicaciones del fabricante), para aumentar su vida útil.

PRECAUCIÓN

En el modo CARGADOR DE BATERÍA, seleccione una corriente máxima igual a una décima parte de la capacidad de la batería en Ah o el valor inmediatamente superior en la escala de los valores seleccionables, por ejemplo: para una batería de 80 Ah, corriente máxima de 10.0 A (excepto las baterías de litio).

SELECCIÓN DE MODO Y PARÁMETROS DE CARGA

Antes de conectar el dispositivo a la batería, seleccione el modo de uso "RECARGAR" y configure los parámetros de carga de la siguiente manera:



1. Mantenga presionada la tecla "ON / OFF - SELECT" durante 5 segundos para acceder al menú.

2. Presione las teclas de flecha hasta llegar a Menú: **MODO**. Presione "ON / OFF - SELECT" para confirmar.

3. Seleccione el modo de uso con las teclas de flecha: **RECARGAR**. Presione el botón "ON / OFF - SELECT" para confirmar su elección.

4. Seleccione el tipo de batería con las teclas de flecha: **STD / MF - Litio - AGM / EFB - Ca / Ca**. Presione el botón "ON / OFF - SELECT" para confirmar su elección.

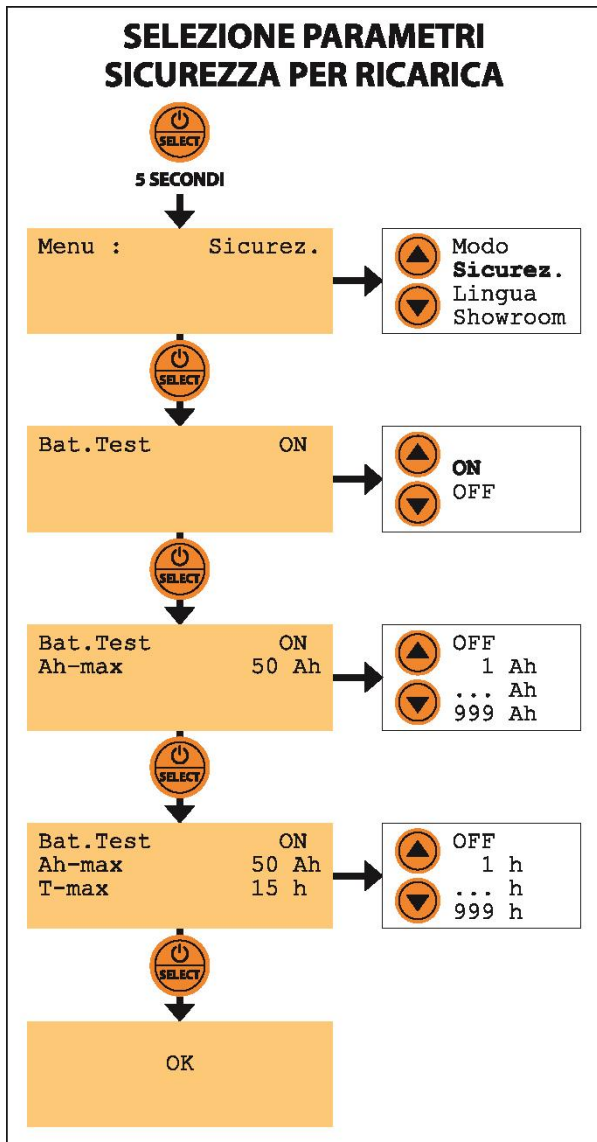
5. Seleccione la corriente de carga máxima con las teclas de flecha. **Seleccione una corriente máxima igual a una décima parte de la capacidad de la batería, o el valor inmediatamente más alto en la escala de los valores seleccionables (por ejemplo: para una batería de 80 Ah, corriente máxima 10.0 A). Para las baterías de litio, se puede seleccionar una corriente máxima más alta, pero aún se recomienda una carga lenta.** Siga las instrucciones e instrucciones del fabricante de la batería para obtener la corriente de carga máxima recomendada. Presione el botón "ON / OFF - SELECT" para confirmar su elección.

6. Solo para baterías de litio: seleccione el porcentaje de carga a alcanzar (25%, 50%, 75%, 100%). Presione el botón "ON / OFF - SELECT" para confirmar su elección.

7. Para todas las otras baterías: seleccione Desolfat. ON / OFF para habilitar o deshabilitar el ciclo de desulfatación. Se

recomienda establecer este valor en ON para baterías usadas, en OFF para baterías nuevas. Presione el botón "ON / OFF - SELECT" para confirmar su elección.

La pantalla indica "OK". BC X-PRO 36 se reinicia e indica todos los parámetros establecidos en el menú "Modo" y en el menú "Seguridad". Después de la inicialización, la primera línea de la pantalla siempre muestra los parámetros establecidos. La segunda línea muestra: "¡Carga no conectada!".



SELECCIÓN DE PARÁMETROS DE SEGURIDAD PARA LA CARGA

Puede seleccionar algunas configuraciones personalizadas adicionales para la función de carga siguiendo el procedimiento a continuación:

1. Mantenga presionado el botón "ON / OFF - SELECT" durante 5 segundos para acceder al menú.

2. Presione las teclas de flecha hasta llegar a Menú: **SEGURIDAD**. Presione "ON / OFF - SELECT" para confirmar.

3. Seleccione **Prueba de batería ON / OFF** para elegir si desea realizar la verificación de la celda de la batería al final de los ciclos de recuperación, carga ligera y carga principal. Presione el botón "ON / OFF - SELECT" para confirmar su elección.

4. Configure el valor máximo de Ah que se entregará a la batería (opcional), de 1 a 999 Ah. Mantenga presionada la tecla de flecha para aumentar / disminuir rápidamente el valor. La configuración estándar del dispositivo no proporciona un límite máximo de Ah. Para deshabilitar el límite, presione la tecla de flecha ↓ hasta llegar a OFF. Presione el botón "ON / OFF - SELECT" para confirmar su elección.

5. Establezca el tiempo máximo para recargar la batería (opcional), de 1 a 999 horas (h). Mantenga presionada la tecla de flecha para aumentar / disminuir rápidamente el valor. La configuración estándar del dispositivo no proporciona un tiempo de carga máximo. Para deshabilitar el límite, presione la tecla de flecha ↓ hasta llegar a OFF. Presione el botón "ON / OFF - SELECT" para confirmar su elección.

Los parámetros de seguridad así establecidos se guardan en la memoria para usos posteriores.

INICIAR / DETENER LA CARGA:

Una vez que se hayan seleccionado los parámetros de carga deseados, conecte BC X-PRO 36 a la batería que se va a recargar (terminal rojo: polo positivo - terminal negro: polo negativo), siguiendo las instrucciones dadas en el párrafo: "Conexión de BC X-PRO 36" y presione el botón "ON / OFF - SELECT" para comenzar a cargar.

En cualquier momento, es posible interrumpir y reiniciar el proceso de carga presionando el botón "ON / OFF - SELECT".

Durante la carga, la pantalla muestra las siguientes indicaciones:

- Línea 1: los parámetros de carga seleccionados (tipo de batería y corriente máxima)
- Línea 2: modo ON / OFF SHOWROOM

- Línea 3: la corriente suministrada por el cargador y el voltaje (estado de carga) de la batería.
- Línea 4: los amperios-hora entregados a la batería y el tiempo transcurrido desde el inicio de la carga.

La pantalla también muestra cualquier error o anomalía (carga no conectada, inversión de polaridad o cortocircuito, falla de energía ...).

Una vez que se completa la carga, el cargador mantiene automáticamente la batería al voltaje óptimo. Se recomienda reducir la absorción del vehículo al mínimo, apagando cualquier carga superflua durante la recarga.

ALGORITMO DE CARGA DE 11 CICLOS - BATERÍAS DE PLOMO (STD / MF / AGM / EFB / CA-CA):

Fase 1 - Verificación inicial de la batería: verifica que una o más celdas no estén en cortocircuito y que, por lo tanto, la batería esté en condiciones de recargarse / recuperarse.

Fase 2 - Recuperación: si la batería está en condiciones de descarga extremas (a partir de 1.25V), el dispositivo intenta una recuperación, para devolverla a voltajes más altos compatibles con la siguiente fase.

Fase 3 - Verificación de la batería y cortocircuito de la celda: verifique que las celdas de la batería no estén en cortocircuito antes de pasar a la siguiente fase. Para no realizar la prueba, seleccione "Bat.Test OFF" en el menú Seguridad.

Fase 4 - Carga ligera: si la batería se descarga significativamente, el dispositivo suministra una corriente de impulso ligero a la batería, para superar la fase crítica.

Fase 5 - Verificación de la batería y cortocircuito de la celda: verifique que las celdas de la batería no estén en cortocircuito antes de pasar a la siguiente fase. Para no realizar la prueba, seleccione "Bat.Test OFF" en el menú Seguridad.

Fase 6 - Carga principal: durante esta fase, el cargador suministra corriente completa a la batería, que puede recuperar hasta el 85-90% de su capacidad.

Fase 7 - Verificación de la batería y cortocircuito de la celda: verifique que las celdas de la batería no estén en cortocircuito antes de pasar al siguiente paso. Para no realizar la prueba, seleccione "Bat.Test OFF" en el menú Seguridad.

Fase 8 - Desulfatación / Absorción: en esta fase, la batería recibe una "sobrecarga controlada" capaz de restaurar el 10-15% restante de la capacidad de la batería, mediante desulfatación / recuperación de las células de plomo-ácido (para niveles de sulfatación leve o medio). Es posible no llevar a cabo este ciclo configurando "Desulphation OFF" en el menú Modo -> Recargar.

Fase 9: Verificación de la batería al final del ciclo de carga: el dispositivo detiene la fuente de alimentación durante unas pocas decenas de minutos y verifica que la batería pueda mantener la carga recibida durante los ciclos de carga anteriores. La prueba se repite periódicamente a intervalos regulares.

Fase 10 - Mantenimiento: gracias a un circuito electrónico especialmente diseñado, el dispositivo mantiene la carga de la batería durante los períodos de inactividad, sin sobrecalentamiento, sobrecarga y pérdida de agua / electrolitos.

Fase 11 - Ecuilibración: durante el mantenimiento a largo plazo, el dispositivo realiza una carga de ecuilibración cada 30 días para reequilibrar las celdas de la batería, evitando los fenómenos de estratificación del electrolito.

ALGORITMO CARGADO DE 10 CICLOS - BATERÍAS DE LITIO:

Fase 1 - Verificación inicial de la batería: el dispositivo verifica que la batería esté en condiciones de recargarse / recuperarse.

Fase 2 - Recuperación: si la batería está extremadamente descargada, el dispositivo intenta devolverla a voltajes más altos, compatible con la siguiente fase.

Fase 3 - Verificación de la batería y cortocircuito de la celda: verifique que las celdas de la batería no estén en cortocircuito antes de pasar a la siguiente fase. Para no realizar la prueba, seleccione "Bat.Test OFF" en el menú Seguridad.

Fase 4 - Carga ligera: si la batería se descarga significativamente, el dispositivo suministra una corriente de impulso ligero a la batería, para superar la fase crítica.

Fase 5 - Verificación de la batería y cortocircuito de la celda: verifique que las celdas de la batería no estén en cortocircuito antes de pasar a la siguiente fase. Para no realizar la prueba, seleccione "Bat.Test OFF" en el menú Seguridad.

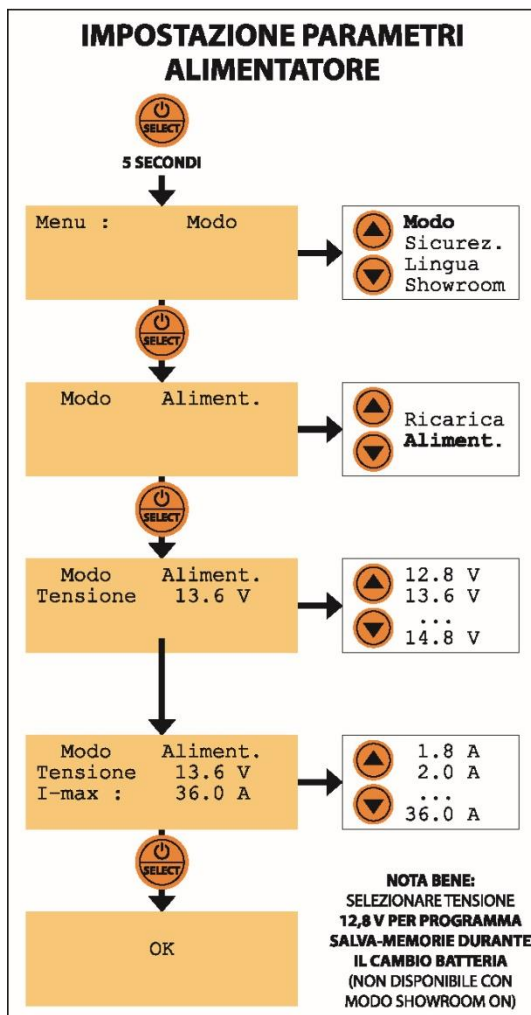
Fase 6 - Carga principal: durante esta fase, el cargador suministra corriente completa a la batería, que puede recuperar hasta el 85-90% de su capacidad.

Fase 7 - Verificación de la batería y cortocircuito de la celda: verifique que las celdas de la batería no estén en cortocircuito antes de pasar al siguiente paso. Para no realizar la prueba, seleccione "Bat.Test OFF" en el menú Seguridad.

Fase 8: ecualización: el dispositivo recupera el 10-15% restante de la capacidad de la batería y equilibra el estado de carga de las diferentes celdas de la batería.

Fase 9: Verificación de la batería al final del ciclo de carga: el dispositivo detiene la fuente de alimentación durante unas pocas decenas de minutos y verifica que la batería pueda mantener la carga recibida durante los ciclos de carga anteriores. La prueba se repite periódicamente a intervalos regulares.

Fase 10 - Mantenimiento: gracias a un circuito electrónico especialmente diseñado, el dispositivo mantiene la carga de la batería durante los períodos de inactividad, sin sobrecalentamiento ni sobrecarga.



MÉTODO DE USO - FUENTE DE ALIMENTACIÓN

El modo de fuente de alimentación le permite mantener un voltaje estable durante el diagnóstico y la programación del vehículo. Antes de conectar BC X-PRO 36 al vehículo, seleccione el voltaje a mantener como se indica en el siguiente párrafo.

SELECCIÓN DE MODO Y PARÁMETROS DE POTENCIA

Para seleccionar el modo de uso "ALIMENTACIÓN" de BC X-PRO 36, proceda de la siguiente manera:

1. Mantenga presionado el botón "ON / OFF - SELECT" durante 5 segundos para acceder al menú.
2. Presione las teclas de flecha hasta llegar a Menú: **MODO**. Presione "ON / OFF - SELECT" para confirmar.
3. Seleccione el modo de uso con las teclas de flecha: **ALIMENT.** Presione el botón "ON / OFF - SELECT" para confirmar su elección.
4. Seleccione el voltaje a mantener con las teclas de flecha:

12.8V -> 13.6V -> 13.8V -> 14.0V -> 14.4V -> 14.8V

Consulte las indicaciones del fabricante del vehículo para conocer el nivel de voltaje que se mantendrá

durante las operaciones de diagnóstico. Presione el botón "ON / OFF - SELECT" para confirmar su elección.

5. Seleccione la fuente de alimentación máxima con las teclas de flecha, entre 1 A y 36 A. Presione la tecla "ON / OFF - SELECT" para confirmar su elección.

La pantalla indica "OK". BC X-PRO 36 se reinicia y la primera línea de la pantalla muestra los parámetros establecidos. La segunda línea muestra: "¡Carga no conectada!".

ARRANQUE / PARADA DE ALIMENTACIÓN:

Una vez que se han seleccionado los parámetros de potencia deseados, conecte BC X-PRO 36 al vehículo que se va a alimentar (terminal rojo: polo positivo - terminal negro: polo negativo), siguiendo las instrucciones dadas en el párrafo: "Conexión de BC X-PRO 36".

En cualquier momento, es posible interrumpir la fuente de alimentación presionando el botón "ON / OFF - SELECT".

Durante la alimentación, la pantalla muestra las siguientes indicaciones:

- Línea 1: los parámetros de potencia seleccionados (voltaje)
- Línea 2: modo ON / OFF SHOWROOM
- Línea 3: la corriente suministrada por la fuente de alimentación y el voltaje en el vehículo.
- Línea 4: encendido (ON) o en pausa (OFF)

La pantalla también muestra cualquier error o anomalía (carga no conectada, falla de energía ...).

TENGA EN CUENTA: ¡no permita el contacto entre los terminales positivo y negativo del dispositivo y no lo conecte al vehículo con polaridad invertida! Una inversión de polaridad podría dañar la electrónica del vehículo.

MÉTODO DE USO - SHOWROOM

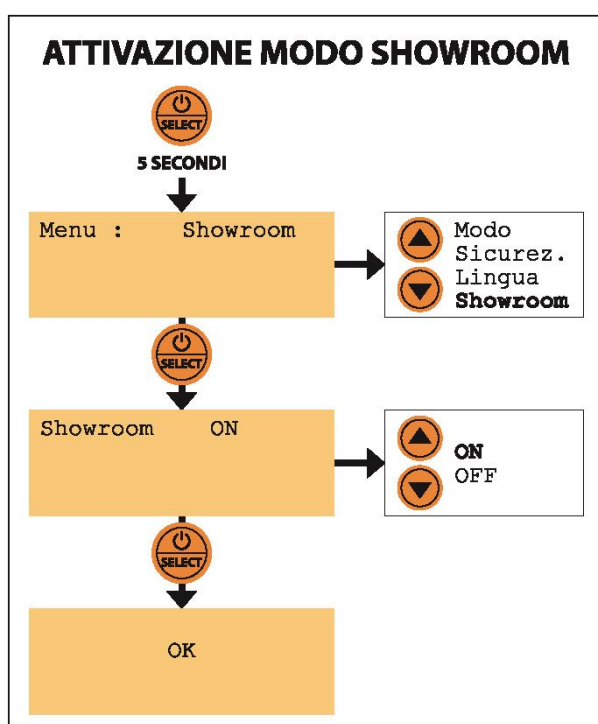
La función "Showroom" se puede activar tanto en el modo "Fuente de alimentación" como en el modo "Cargador de batería":

- En el modo de fuente de alimentación, tan pronto como el dispositivo se enciende/alimenta, verifique que haya una conexión a la batería. Si la verificación es exitosa, BC X-PRO 36 inicia automáticamente la fuente de alimentación, manteniendo el voltaje de la batería en el valor establecido.
- En el modo de cargador de batería, tan pronto como el dispositivo se enciende/alimenta, verifique que haya una conexión a la batería. Si la verificación es exitosa, BC X-PRO 36 comienza a recargar la batería, comenzando desde la situación alcanzada (Ah entregada a

la batería y el tiempo transcurrido) antes de que se interrumpiera la alimentación.

Ejemplo de uso: la carga de una batería de 120 Ah en el taller se interrumpe después de cargar 50 Ah en 5h10', para apagar la fuente de alimentación al final del día. Cuando se restablezca la energía a la mañana siguiente, BC X-PRO 36 reanudará la carga desde el punto alcanzado, mostrando los mismos datos en la pantalla (Ah y tiempo de carga) que se indicaron en el momento de la interrupción.

Para seleccionar el modo de uso "SHOWROOM" de BC X-PRO 36, proceda de la siguiente manera:



1. Mantenga presionado el botón "ON / OFF - SELECT" durante 5 segundos para acceder al menú.
2. Presione las teclas de flecha hasta llegar a Menú: **SHOWROOM**. Presione "ON / OFF - SELECT" para confirmar.
3. Para activar el modo SHOWROOM, seleccione con las teclas de flecha: **ON**. Presione el botón "ON / OFF - SELECT" para confirmar su elección.

La pantalla indica "OK". BC X-PRO 36 se reinicia con la última configuración utilizada y con el modo SHOWROOM activo. En el caso de una falla de energía (por ejemplo, cuando la energía se apaga en la sala de exposición en la noche), el dispositivo ahora está listo para reiniciarse tan pronto como se restablezca la energía.

Cuando BC X-PRO 36 está conectado a la batería en modo RECARGA o al vehículo en modo ALIMENTACION, la segunda línea muestra si el modo SHOWROOM está activo (ON) o inactivo (OFF).

TENGA EN CUENTA: es necesario establecer los parámetros de carga o potencia deseados antes de conectar el dispositivo al vehículo en exhibición. Continúe siguiendo las instrucciones de los párrafos anteriores. **El modo SHOWROOM no se puede activar cuando el dispositivo está configurado como una ALIMENTACIÓN DE 12,8 V (modo de ahorro de memoria).**

MÉTODO DE USO - AHORRO DE MEMORIA PARA EL CAMBIO DE BATERÍA

Para usar BC X-PRO 36 como un protector de memoria al reemplazar la batería de un vehículo, proceda de la siguiente manera:

1. Mantenga presionado el botón "ON / OFF - SELECT" durante 5 segundos para acceder al menú.
2. Presione las teclas de flecha hasta llegar a Menú: Modo. Presione "ON / OFF - SELECT" para confirmar.
3. Seleccione el modo de uso con las teclas de flecha: ALIMENT.
4. Presione el botón "ON / OFF - SELECT" para confirmar su elección.
5. Use las teclas de flecha para seleccionar el voltaje: 12.8V.
6. Presione el botón "ON / OFF - SELECT" para confirmar su elección.
7. Use las teclas de flecha para seleccionar la corriente máxima de la fuente de alimentación, entre 1A y 36A.
8. Presione el botón "ON / OFF - SELECT" para confirmar su elección.

La pantalla indica "OK". BC X-PRO 36 se reinicia y la primera línea de la pantalla muestra los parámetros establecidos. La segunda línea muestra: "¡Carga no conectada!".

Conecte BC X-PRO 36 al vehículo que se va a alimentar, teniendo cuidado de conectar el terminal rojo en el extremo del conector de ojal conectado al polo positivo de la batería y el terminal negro al bastidor (o en el extremo del conector de ojo conectado al polo) batería negativa).

Asegúrese de que la conexión sea estable y segura y que el estado de la fuente de alimentación esté "ENCENDIDO" antes de desconectar la batería del vehículo, para evitar la pérdida de datos. Reemplace la batería con la polaridad correcta y asegúrese de que los terminales de la fuente de alimentación no estén desconectados del vehículo.

Una vez que la batería nueva esté instalada, presione el botón "ON / OFF - SELECT" para cortar la fuente de alimentación y luego desconecte los terminales del vehículo.

PROTECCION

BC X-PRO 36 puede proveer al operador la siguiente serie de protecciones activas durante la instalación y el uso, en modo cargador de batería:

1. Protección contra la inversión de los polos de la batería.

2. Protección contra cortocircuito (también permanente): ¡sin chispa!

3. Protección contra sobrecalentamiento: la corriente suministrada se limita automáticamente en caso de calentamiento excesivo del dispositivo.

Se recomienda prestar especial atención cuando se conecta al vehículo en modo de suministro de energía: una inversión de polaridad o un cortocircuito podría generar chispas y daños a la electrónica del vehículo.

BC X-PRO 36 está equipado con un fusible de protección interna, contra errores de conexión por parte del usuario.

MANTENIMIENTO

- Si el cable de alimentación está dañado, no use el producto, solicite su reemplazo o reparación al fabricante o al servicio de asistencia autorizado.
- Antes de realizar cualquier operación de limpieza o mantenimiento, desconecte el aparato de la fuente de alimentación.
- El cargador de batería está diseñado para no requerir mantenimiento: es aconsejable eliminar el polvo depositado en la fuente de alimentación, posiblemente utilizando un detergente suave, para no dañar el adhesivo. En caso de mal funcionamiento de cualquier componente del kit, evite cualquier intento de reparación / mantenimiento y comuníquese con el punto de venta más cercano o contacte directamente al fabricante (dirección de correo electrónico: info@batterycontroller.it). Cualquier intento de alterar o abrir el dispositivo anulará la garantía.
- Si el fusible interno está dañado, solicite su reemplazo al fabricante del dispositivo o a un servicio de asistencia autorizado.

ELIMINACIÓN DEL DISPOSITIVO

El dispositivo debe eliminarse de acuerdo con la normativa RAEE para la eliminación de residuos de equipos eléctricos y electrónicos. No deseche con la basura doméstica normal.

DECLARACIÓN DE CONFORMIDAD

El dispositivo está construido de conformidad con las normas de seguridad actuales y las directivas europeas. Forelectronica Srl declara bajo su propia responsabilidad que el dispositivo BC X-PRO cumple con los siguientes estándares. Estándares de referencia: 60335-1, 60335-2-29, 55014-1, 55014-2, 61000-3-2, 61000-3-3, 62233, 50581.

El dispositivo tiene la marca CE. La declaración de conformidad se puede descargar de nuestro sitio web.

SOLUCIÓN DE PROBLEMAS - MODO DE CARGADOR DE BATERÍA

1. La pantalla muestra el error: "Carga no conectada"

```
Carica STD/MF 25A
Carico non connesso!
---.- A          --.- V
---.- Ah         ---:-- T
```

No hay batería conectada -> Verifique la conexión a la batería

2. La pantalla muestra el error: "Corto o Inversión"

```
Carica STD/MF 25A
Corto o Inversione
---.- A      --.- V
---.- Ah     ---:-- T
```

Batería conectada con polaridad invertida -> Conecte el terminal rojo al polo positivo (+) y el terminal negro al polo negativo (-)

Cortocircuito de la batería -> Reemplace la batería

Cortocircuito en la salida de BC X-PRO 36 -> Solicite asistencia del fabricante o un servicio de asistencia autorizado por este

3. La pantalla muestra el error: "No hay electricidad de red".

```
Carica STD/MF 25A
Mancanza rete elett.
---.- A      --.- V
---.- Ah     ---:-- T
```

BC XPRO 36 no está conectado a la red eléctrica -> Conéctelo a la toma de corriente y ajuste el interruptor del dispositivo a "I".

4. La pantalla muestra el error: "Batería baja"

```
Carica STD/MF 25A
Batteria debole
---.- A      --.- V
---.- Ah     ---:-- T
```

La fase de Análisis de la batería ha detectado que la batería no puede mantener la carga -> Reemplace la batería

5. La pantalla muestra el error: "Error interno de psu"

```
Carica STD/MF 25A
Errore interno psu
---.- A      --.- V
---.- Ah     ---:-- T
```

Problema interno de BC X-PRO 36 -> Póngase en contacto con el fabricante o un centro de servicio autorizado para obtener ayuda

SOLUCIÓN DE PROBLEMAS - MODO FUENTE DE ALIMENTACIÓN

1. La pantalla muestra el error: "Carga no conectada"

```
Alimentatore 13.6V
Carico non connesso!
---.- A      --.- V
Stato :      OFF
```

Sin carga conectada -> Verifique la conexión de BC X-PRO 36 al vehículo

2. La pantalla muestra el error: "Corto o Inversión"

```
Alimentatore 13.6V
Corto o Inversione
---.- A      --.- V
Stato :      OFF
```

BC X-PRO 36 conectado con polaridad invertida -> Conecte el terminal rojo al polo positivo (+) y el terminal negro al polo negativo (-)

Cortocircuito en la salida de BC X-PRO 36 -> Solicite asistencia del fabricante o un servicio de asistencia autorizado por este

3. La pantalla muestra el error: "No hay electricidad de red".

```
Alimentatore    13.6V
Mancanza rete elett.
---.- A         --.- V
Stato :         OFF
```

BC XPRO 36 no está conectado a la red eléctrica -> Conéctelo a la toma de corriente y ajuste el interruptor del dispositivo a "I".

4. La pantalla muestra el error: "Carga excesiva"

```
Alimentatore    13.6V
Carico eccessivo
---.- A         --.- V
Stato :         OFF
```

Las cargas conectadas consumen demasiada corriente en comparación con la potencia de BC X-PRO 36, que no puede mantener el voltaje establecido -> Apagar o desconectar cargas

5. La pantalla muestra la indicación: "¿Polaridad correcta?"

```
Alimentatore    13.6V
Polarita corretta ?
---.- A         --.- V
---.- Ah       ---:-- T
```

Cuando BC X-PRO 36 está conectado al vehículo en modo de fuente de alimentación y el voltaje medido está por debajo de un umbral predeterminado, la pantalla lo invita a verificar que la polaridad sea correcta antes de iniciar la fuente de alimentación -> Verifique que el terminal rojo esté conectado al polo positivo (+) y el terminal negro al polo negativo (-). Luego, presione el botón "ON / OFF - SELECT" para iniciar la fuente de alimentación.

TENGA EN CUENTA: ¡encender la fuente de alimentación con polaridad invertida podría causar daños graves a las partes eléctricas y electrónicas del vehículo!

6. La pantalla muestra el error: "Sobretemperatura"

```
Alimentatore    13.6V
Sovratemperatura
---.- A         --.- V
Stato :         OFF
```

Sobrecalentamiento de BC X-PRO 36, la fuente de alimentación está suspendida -> Verifique que el dispositivo esté colocado en un área ventilada, lejos del sol u otras fuentes de calor, y que la entrada de aire no esté cubierta.

TENGA EN CUENTA: BC X-PRO 36 está diseñado para funcionar a la máxima potencia con una temperatura ambiente máxima de hasta 30 ° C.

7. La pantalla muestra el error: "Error interno de psu"

```
Alimentatore 13.6V
Errore interno psu
---.- A      --.- V
Stato :      OFF
```

Problema interno de BC X-PRO 36 -> Póngase en contacto con el fabricante o un centro de servicio autorizado para obtener ayuda

FICHA TÉCNICA

Voltaje de entrada	100-240 V ac, 50 / 60Hz
Voltaje de carga	13.8V-14.7V - nom. 12V
Corriente de carga (modo cargador de batería)	seleccionable de 1A a 36A
Tipos de baterías	de plomo de 12V (tradicional, MF, gel, AGM, EFB), Ca / Ca y litio
Capacidad de batería	de 1.2 a 360 Ah
Algoritmo de carga	11 ciclos (plomo y Ca / Ca), 10 ciclos (litio)
Voltaje de fuente de alimentación	seleccionable de 12.8V a 14.8V
Sección de cable	16 mm ²
Longitud del cable	3 metros
Dimensiones (L x W x H) - Manija excluida	29 x 24 x 10 cm
Dimensiones (L x W x H) - Manija incluida	29 x 29 x 10 cm
Peso	3,5 kg