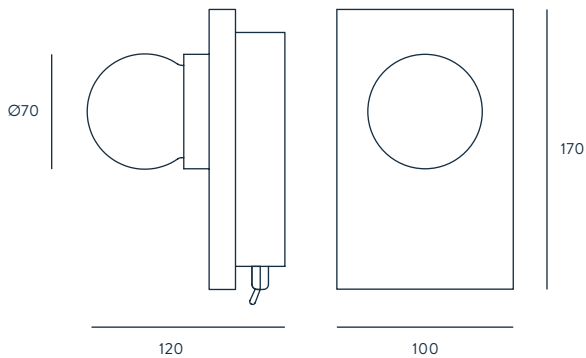


# LAN

DESIGNED BY PEPE FORNAS / 2015

## A1210



### ACABADOS

METAL	MÁRMOL	CRISTAL
ORO MATE	BLANCO	OPAL
ORO MATE	NEGRO	OPAL

### MATERIALES

ACERO  
CRISTAL SOPLADO  
MÁRMOL

### ESPECIFICACIONES (UE)

LED CHIP INTEGRADO  
3 W, 2700 K, 270 LM  
12 V, 50/60 HZ, IP20, CLASE I

IP20    

### CLASIFICACIÓN ENERGÉTICA

A ++

### AMBIENTE EN PÁGINA

36

### FINISHES

METAL	MARBLE	GLASS
MATT BRASS	WHITE	OPAL
MATT BRASS	BLACK	OPAL

### MATERIALS

STEEL  
BLOWN GLASS  
MARBLE

### SPECIFICATIONS (UE)

INTEGRATED CHIP LED  
3 W, 2700 K, 270 LM  
12 V, 50/60 HZ, IP20, CLASS I

IP20    

### ENERGY LABEL

A ++

### SHOWN AT PAGE

36