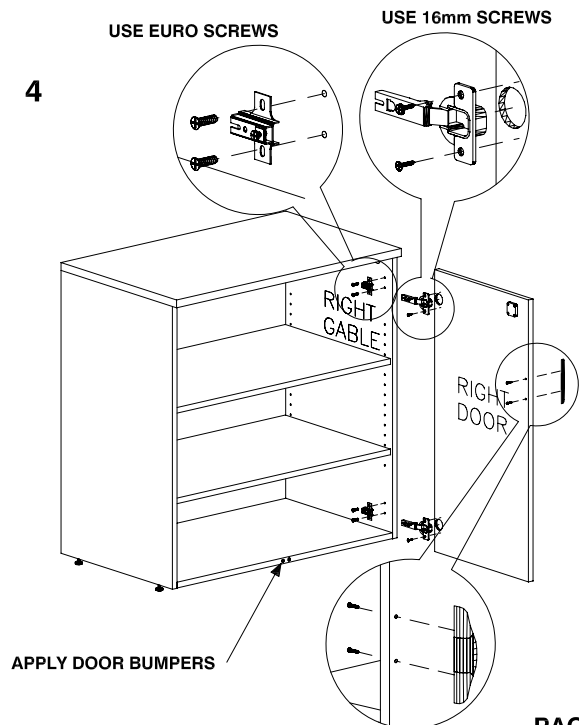
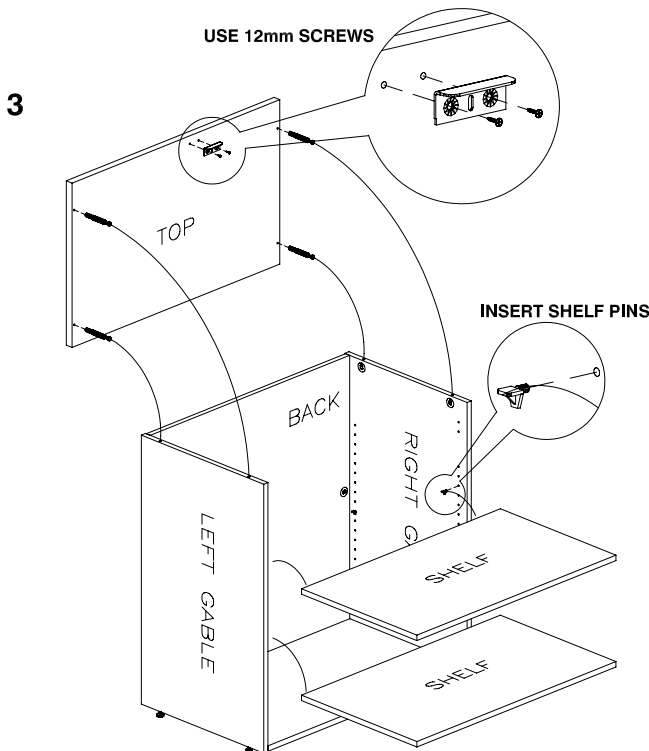
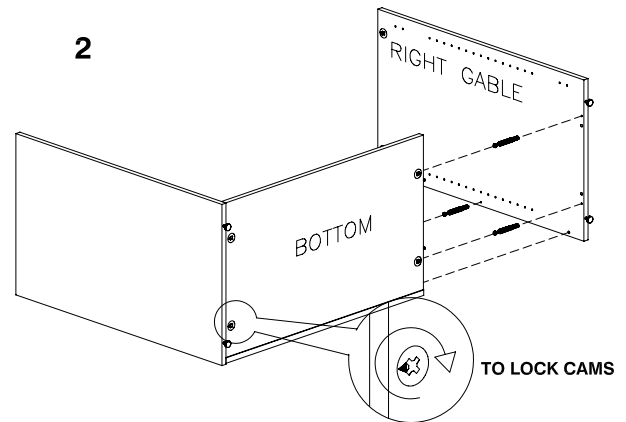
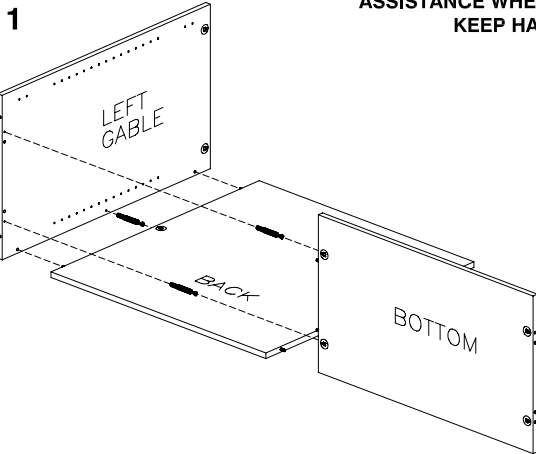


10 PCS COARSE THREAD MINI FIX	2 PCS HANDLE & SCREWS	1 PCS Z BRACKET	4 PCS 12mm SCREW	8 PCS 16mm CB SCREW	4 PCS HINGE & MOUNTING PLATE	1 PCS LOCK STOP BRACKET
2 PCS DOOR BUMPER	8 PCS SHELF PIN	6 PCS DECO CAP	8 PCS EURO SCREWS	4 PCS FINE THREAD MINI FIX		

USE FOR STACKING ON ADDITIONAL FLOOR UNIT.

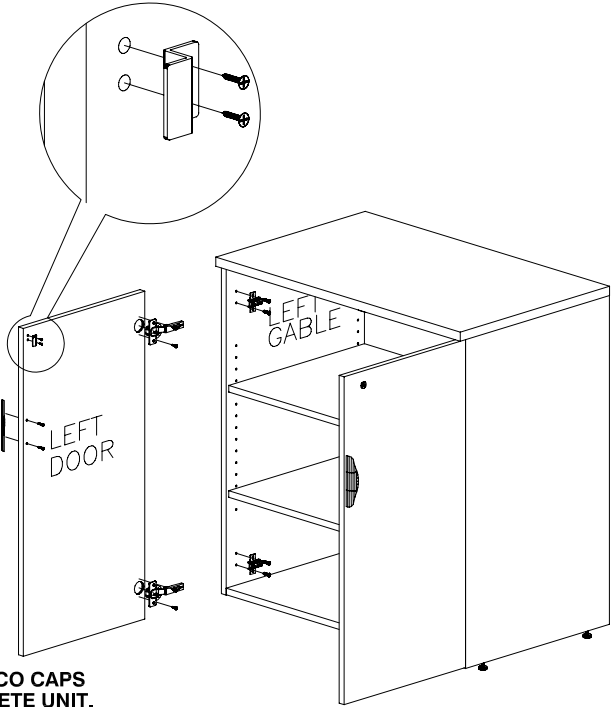
CAUTION:

OFFICE FURNITURE IS HEAVY. ENSURE THAT YOU HAVE ADEQUATE ASSISTANCE WHEN LIFTING AND MOVING PARTS AND ASSEMBLIES. KEEP HARDWARE OUT OF REACH OF CHILDREN.



**INSTALL Z BRACKET (with 12mm screws)
IN TOP OF DOOR.**

5



**APPLY DECO CAPS
TO COMPLETE UNIT.**

**QUESTIONS OR CONCERNS ?
PHONE Customer Service
1-866-567-3060
M-F 7am - 4:30 pm PST**

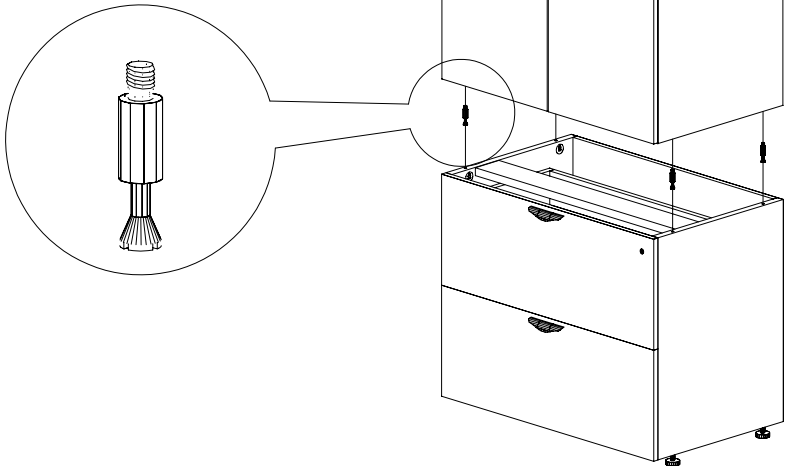
FOR USE AS A STACKING UNIT:

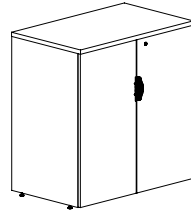
6

**REMOVE LEVELERS FROM
GABLES AND REPLACE WITH
FINE THREAD MINI FIX BOLTS.**

**THEN PLACE CABINET ON YOUR
NO TOP UNIT (ie: CX, UFLX, LFX)**

**TIGHTEN CAMS AS USUAL TO
SECURE UNITS.**

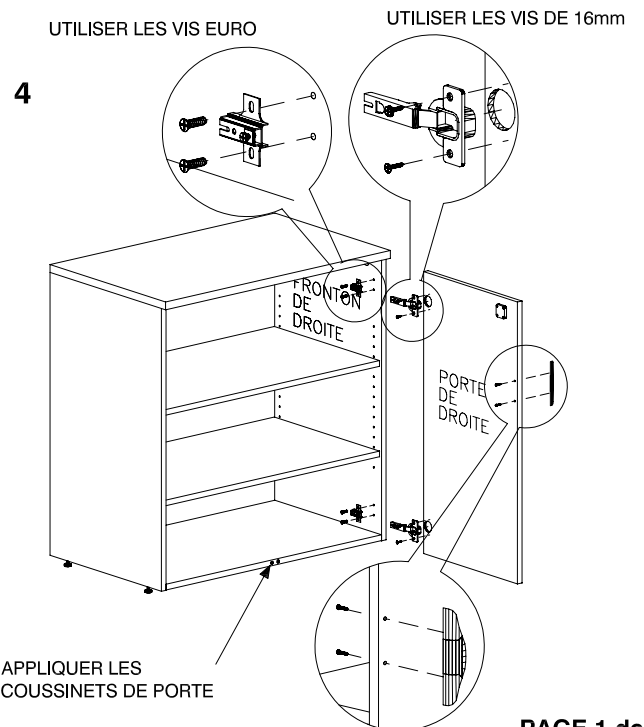
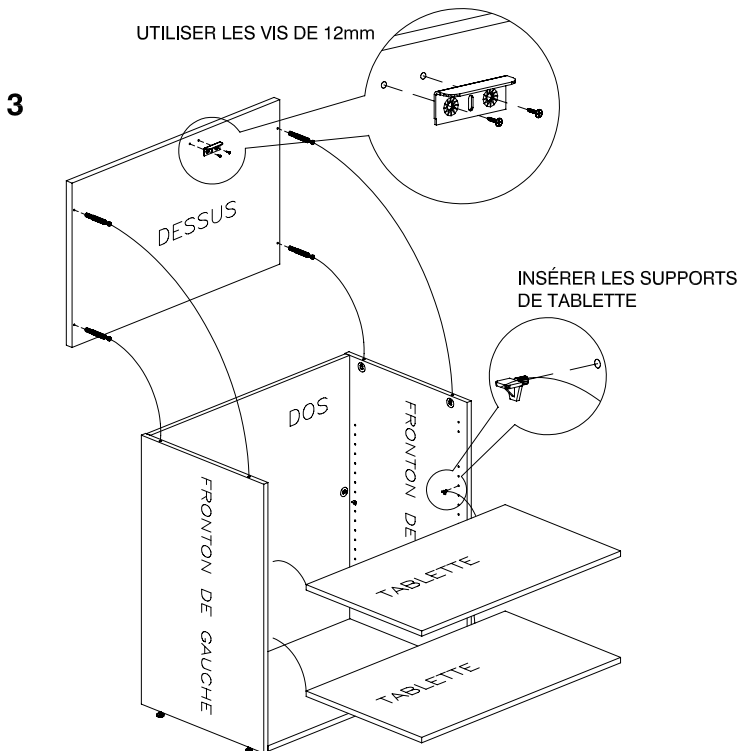
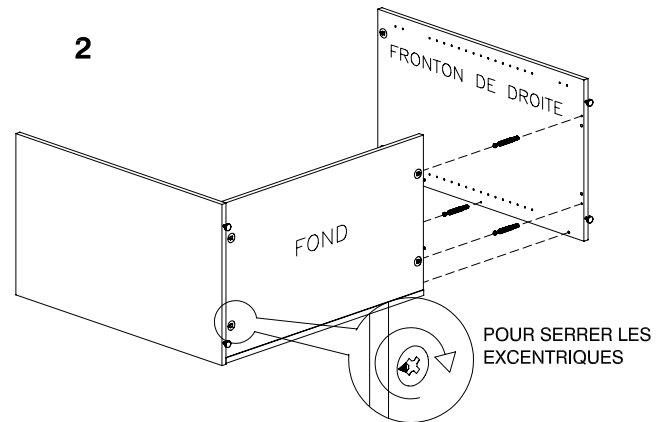
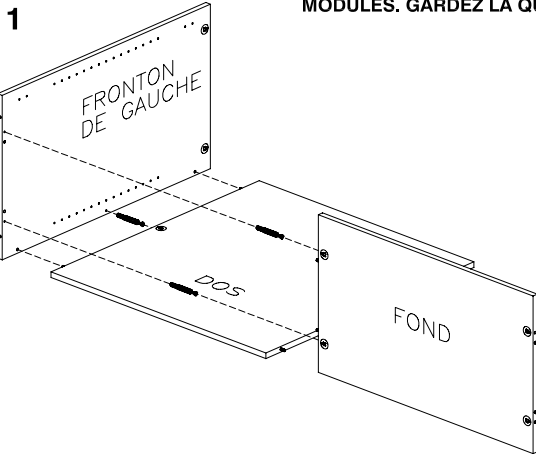




<p>10 PIÈCES</p> <p>GOUJONS À FILET NORMAL</p>	<p>2 PIÈCES</p> <p>POIGNÉE ET VIS</p>	<p>1 PIÈCE</p> <p>Z PLAQUE</p>	<p>4 PIÈCES</p> <p>VIS DE 12mm</p>	<p>8 PIÈCES</p> <p>VIS DE 16mm</p>	<p>4 PIÈCES</p> <p>CHARNIÈRES AVEC CALES DE MONTAGE</p>	<p>1 PIÈCE</p> <p>PLAQUE POUR LOQUET</p>
<p>2 PIÈCES</p> <p>COUSSINETS DE PORTE</p>	<p>8 PIÈCES</p> <p>SUPPORTS DE TABLETTE</p>	<p>6 PIÈCES</p> <p>CACHE-VIS</p>	<p>6 PIÈCES</p> <p>VIS EURO</p>			<p>4 PIÈCES</p> <p>GOUJONS À FILET À PAS FIN</p>

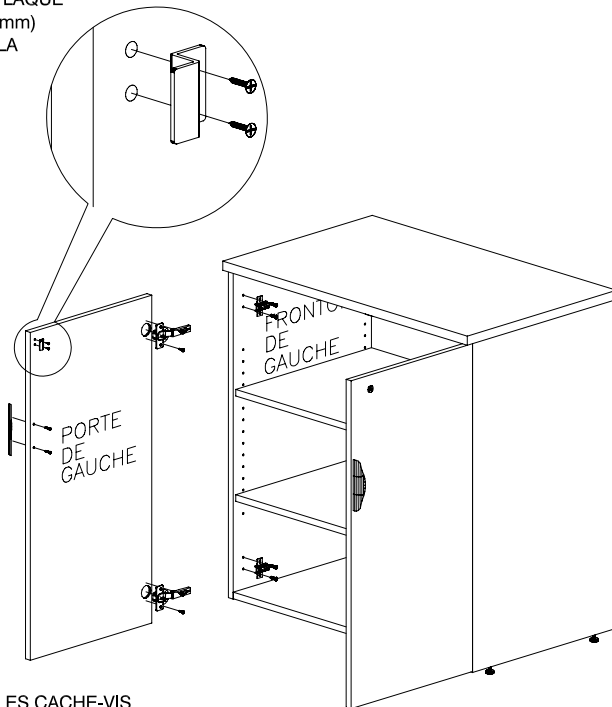
ATTENTION :
CET ARTICLE D'AMEUBLEMENT EST LOURD. ASSUREZ-VOUS D'AVOIR L'AIDE NÉCESSAIRE POUR LE SOULEVER OU EN DÉPLACER LES COMPOSANTS ET MODULES. GARDEZ LA QUINCAILLERIE HORS DE LA PORTÉE DES ENFANTS.

POUR SUPERPOSER UNE UNITÉ SUPPLÉMENTAIRE



5

INSTALLER UNE Z PLAQUE
(à l'aide de vis de 12mm)
DANS LE HAUT DE LA
PORTE.



APPLIQUER LES CACHE-VIS
POUR COMPLÉTER LE
MONTAGE DE L'UNITÉ

QUESTIONS OU PRÉOCCUPATIONS ?
COMMUNIQUEZ avec le Service à la clientèle au
1-866-567-3060
du lundi au vendredi de 7 h à 16 h 30 HNP

POUR SUPERPOSER DES UNITÉS :

6

RETIRER LES NIVELEURS DES
FRONTONS ET REMPLACER-LES PAR
DES GOUJONS À FILET À PAS FIN.

ENSUITE, POSER L'ARMOIRE SUR
L'UNITÉ SANS DESSUS (c.-à-d. CX,
UFLX, LFX)

SERRER LES EXCENTRIQUES DE
FAÇON À FIXER SOLIDEMENT LES
UNITÉS.

