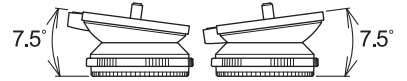


全高	34 mm
プラットフォーム直径	65 mm
質量	200 g
カメラネジ	U1/4"
三脚取り付けネジ	U1/4" (U3/8"アダプター付き)
水平調整角度	15°(±7.5°)



### 取扱説明書

このたびは、スリック製品をお買い求めいただきまことにありがとうございます。ご使用前にこの説明書をよくお読みいただき正しく、十分に性能を生かしてお使いください。お読みになったあとは必ず保管し、わからないときには再読してください。

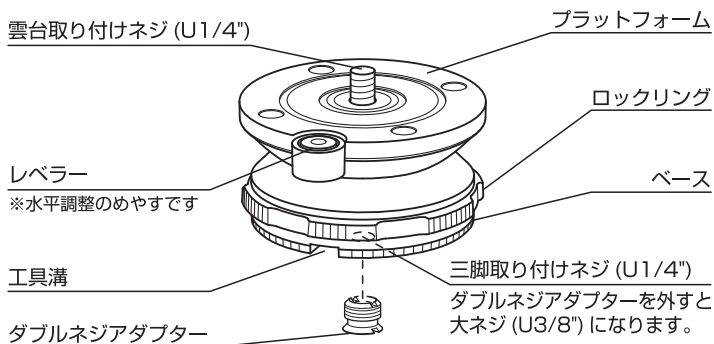
**⚠ 注意** このマークは取扱いを誤った場合、人が傷害を負ったり物的損害の発生が想定される内容です。

**🚫 禁止** このマークは禁止 (してはいけないこと) 内容です。説明にしたがい事故のないようお使いください。

English instruction in reverse side

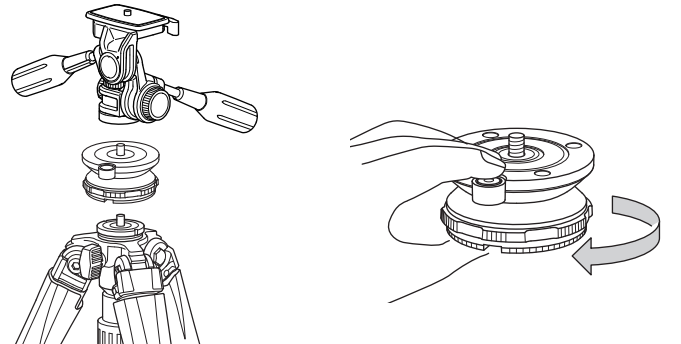
R386-1

### 各部名称



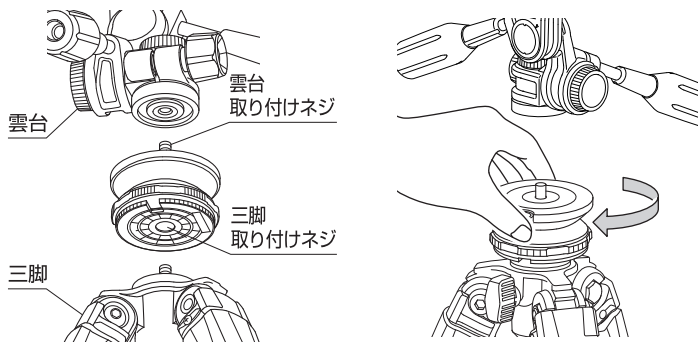
※三脚用のレベラーは水平調整のめやすです。カメラ内蔵のレベラーとは精度が異なります。

### 取り付け方



別売の三脚と雲台のあいだに取り付けて使用します。

取り付ける前に、ロックリングを矢印の方向にまわして締め込んでください。



雲台取り付けネジを雲台へ、三脚取り付けネジを三脚へ確実に取り付けてください。

時計まわりにまわしてしっかりと締め込みます。このとき、プラットフォームを握って操作してください。

### 使用方法

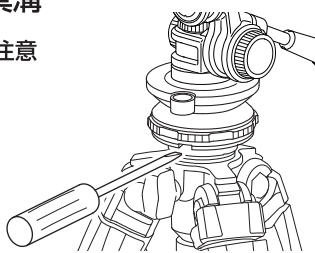


ロックリングを矢印の方向にまわしてゆるめると、本体は前後左右に傾きます。同時に水平回転しますのでレベラーを見やすい位置に移動することができます。水平調整が終わったらロックリングを締め込んでください。

ロックリングは両手でまわすとより強く締め込むことができます。ゆるめる時も同様に、両手でまわします。

### 工具溝

⚠ 注意



もし、レベリングユニット 2 が取り外しにくくなってしまったときは、工具溝にマイナスドライバー等を差し込んでまわすことができます。無理な力を加えないでください。ケガ、物損等を起こす可能性があります。取り外しが難しい場合はお買い求めの販売店またはアフターサービスへご依頼ください。(無料修理保証の対象外です。)

### 🚫 禁止



- 三脚や雲台各部へのオイル・グリス等の補充は絶対にしないでください。破損、故障の原因となります。可動部の動きが悪くなってきた場合は、お買い求めの販売店またはアフターサービスへご依頼ください。
- 火に近づけないようにしてください。夏など高温になる車内などに長時間放置しないでください。

### お手入れ

- よごれたときには、中性洗剤をやわらかな布につけてふいてください。その後、きれいな乾いた布でふいてください。

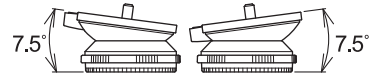
本製品の補修用性能部品は製造中止後5年を目安に保有しております。したがって本期間中は修理をお受けいたします。

インターネット・ホームページ  
<http://www.slik.co.jp/>

\*改良のため、お断りなくデザイン、仕様を変更することがありますのでご了承ください。

©2016 SLIK CORPORATION

Height	34 mm (1.4 in)
Top plate diameter	65 mm (2.5 in)
Weight	210 g (7.1 oz)
Head mounting screw	U1/4"
Tripod mounting screw	U1/4"
Adjustment angle	15°(±7.5°)



### Operating Instructions

Thank you very much for choosing SLIK product. SLIK Corporation has designed to be a sturdy, rugged, dependable product that will provide you with many years of satisfactory use. Please take a few moments to read this operating instruction carefully before use so that you can take full advantage of many fine features. Retain this operating instruction in case you might want to refer back to it.

#### ⚠ Caution

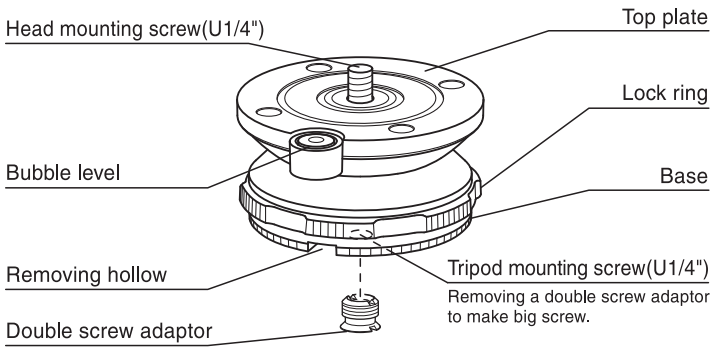
This caution icon refers to information pertaining to important safety procedures in preventing injuries, or damages which may occur as a result of mishandling this product.

#### 🚫 Prohibition

This prohibited icon refers to information pertaining to prohibited contents. Please refer to instructions closely to avoid accidents.

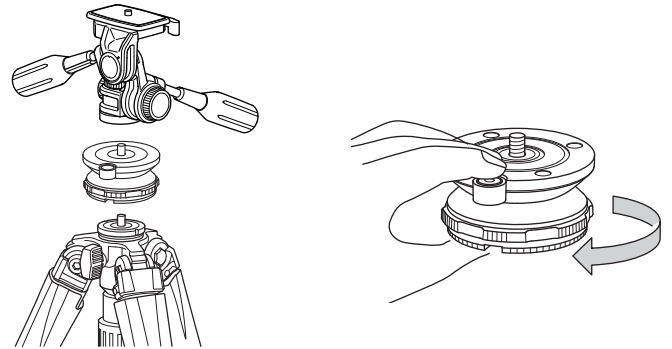
R386-1

### Components



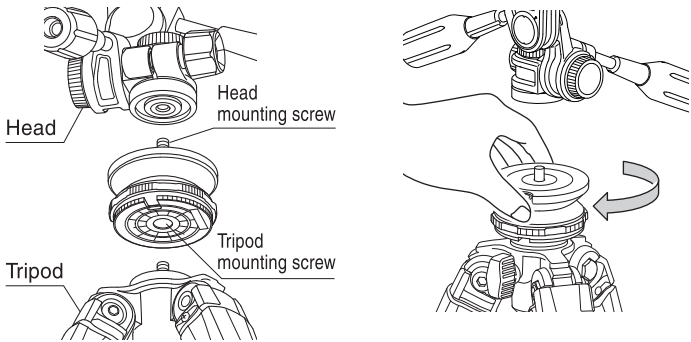
※Bubble level is a rough criterion. It is not accurate as a leveler on a camera.

### Setting



Mount the LEVELING UNIT 2 between a tripod and a tripod head.

Tighten the lock ring when mounting.



Make sure to attach tightly to the both of the head mounting screw and tripod mounting screw.

Tightened fully with holding the top plate.

### How to use

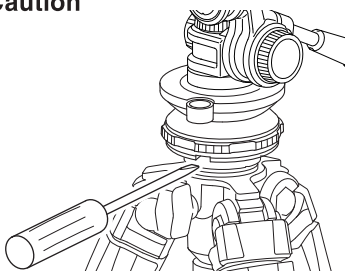


The body is moving freely when the lock ring is loosened. You can adjust the position to see the bubble level easily. Tighten the lock ring fully when the angle is determined.

The lock ring should be tightened the both hands to fasten the lock ring firmly. Loosen the lock ring with the both hands when the lock ring is fastened tightly.

### Removing hollow

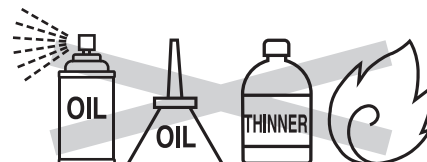
#### ⚠ Caution



In case it is unable to be removed from a tripod, it can be removed to put a screw driver in the removing hollow. Do not turn the screw driver by force. It maybe injure you or break devices.

### Care of the product

- DO NOT apply any grease or oil to this product.
- Clean with a mild detergent and a soft cloth only.
- DO NOT use close to flame. Avoid extreme heat.



SLIK Corporation reserves the right to make changes in design and/or improvements on the products without any obligation and advanced notice.