

折りたたみ全長 580 mm

開脚時直径 1,020 mm

質量 4,050 g

取扱説明書

このたびは、スリック製品をお買い求めいただきまことにありがとうございます。ご使用前にこの説明書をよくお読みいただき正しく、十分に性能を生かしてお使いください。お読みになったあとは必ず保管し、わからないときには再読してください。

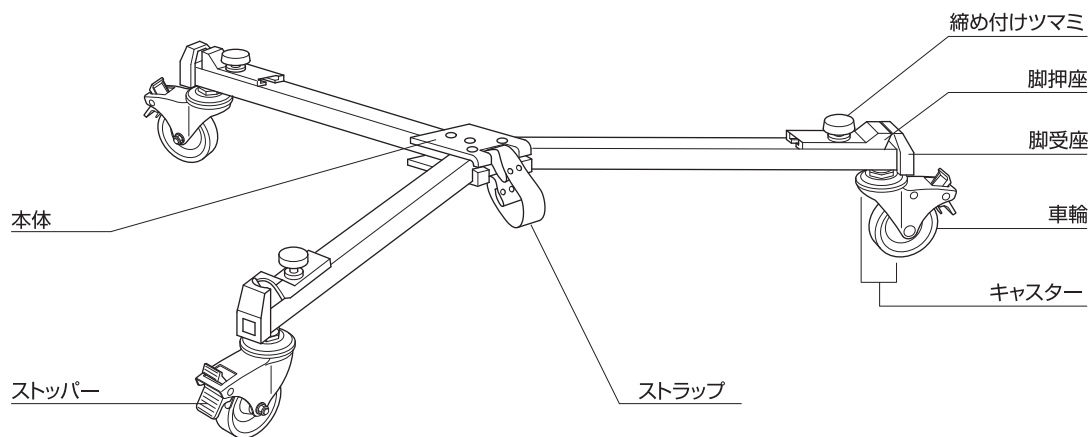
⚠ 注意 このマークは取扱いを誤った場合、人が傷害を負ったり物的損害の発生が想定される内容です。

🚫 禁止 このマークは禁止（してはいけないこと）内容です。説明にしたがい事故のないようお使いください。

English instruction in reverse side.

K405-3

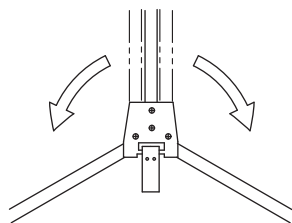
各部名称



使用上の注意

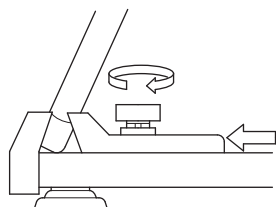
1. ドリーは平らな床面でご使用ください。傾斜面では使用しないでください。
2. キャスターによる移動は人が付いて操作し、衝突などを避けてください。
3. 機材を乗せたままにして、人が離れるときはストッパーをONにして動き出しによる事故を防止してください。
4. 脚を開いたときは中心部に乘ったり、物を載せたりしないでください。

脚の開き方



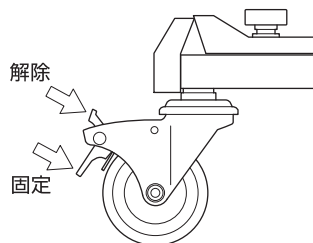
脚を本体にあたってとまるまでいっぱい広げます。

三脚の取り付け方

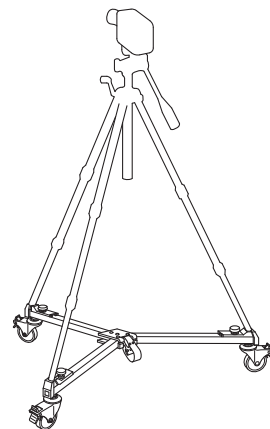


脚押座をスライドさせて三脚の石突をはさみ、締め付けツマミを回してしっかりと固定します。

キャスターの操作方法



キャスターのストッパー下部を押すとキャスターは固定されます。Wストッパーですので、前後と回転が同時にストップできます。ストッパー上部を押すと固定が解除になります。



🚫 禁止



- 三脚や雲台各部へのオイル・グリス等の補充は絶対にしないでください。破損、故障の原因となります。可動部の動きが悪くなってきた場合は、お買い求めの販売店またはアフターサービスへご依頼ください。
- 火に近づけないようにしてください。夏など高温になる車内などに長時間放置しないでください。

お手入れ

- よごれたときには、中性洗剤をやわらかな布につけてふいてください。その後、きれいな乾いた布でふいてください。

本製品の補修用性能部品は製造中止後5年を目安に保有しております。したがって本期間中は修理をお受けいたします。

インターネット・ホームページ <http://www.slik.co.jp/>

*改良のため、お断りなくデザイン、仕様を変更することがありますのでご了承ください。
©2014 SLIK CORPORATION

Operating Instructions

Thank you very much for choosing SLIK DOLLY-II.

The SLIK Corporation has designed your dolly to be a sturdy, rugged, dependable product that will provide you with many years of satisfactory use.

Please take a few moments to read this operating instruction carefully before use so that you can take full advantage of your dolly's many fine features. Retain this operating instruction in case you might want to refer back to it.

⚠ Caution

This caution icon refers to information pertaining to important safety procedures in preventing injuries, or damages which may occur as a result of mishandling this product.

🚫 Prohibition

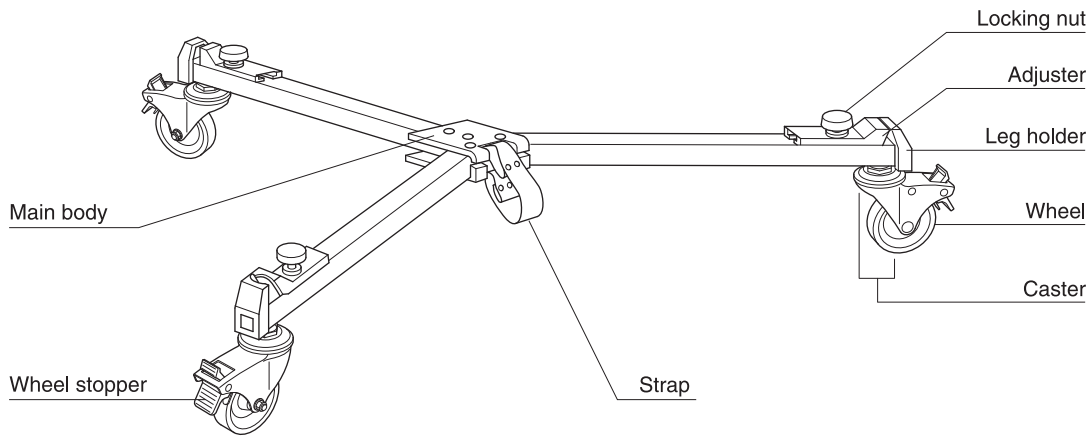
This prohibited icon refers to information pertaining to prohibited contents. Please refer to instructions closely to avoid accidents.

Specification

Folded length	580mm (23")
Max. diameter	1,020mm (40 1/6")
Max. operating height	155mm (6")
Weight	4,500g (9lbs)

K405-3

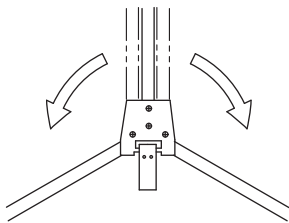
Components



For your safety

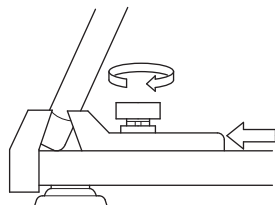
1. Use the dolly at horizontal surface.
2. Do not take off your hand from a tripod on the dolly while the tripod system is being moved.
3. Make sure all the wheel stoppers are locked when you leave from the dolly with a tripod on.
4. Do not load articles on the center of the dolly while all tubes are opened.

How to open



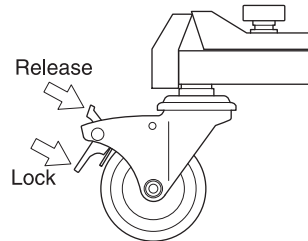
Open the tubes fully until they hit the Nodal Point.

How to set up

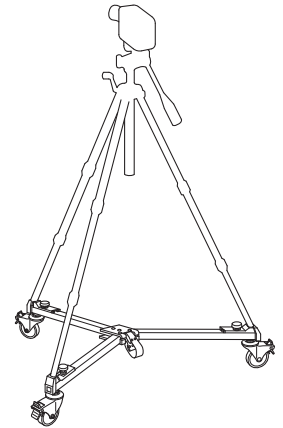


Loosen the Locking nut first, then join with Adjuster for fixing firmly.

How to stop the wheel moving



Wheel stopper for the dolly II can be fixed of rotating axis and rolling axis at the same time.



Care of the DOLLY

- DO NOT apply any grease or oil to this product.
- Clean with a mild detergent and a soft cloth only.
- DO NOT use close to flame. Avoid extreme heat.

