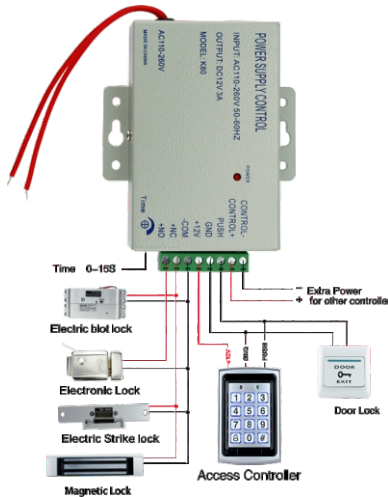
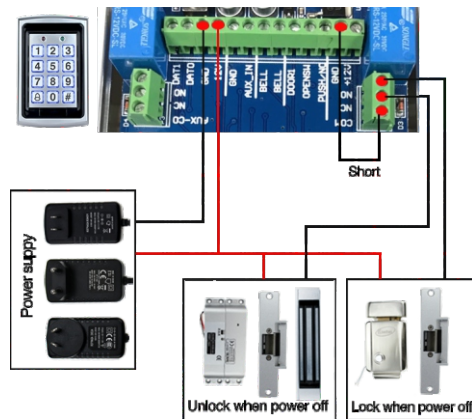


# 1. Special Power for Access control



Opening time must set to 0 second when connecting with electronic lock. Otherwise electric lock would be Burned Down

# 2. Normal Power Supply Diagram



Two types of diagram for this keypad.  
 Please contact us if you have any other question:  
 Email: Liyan@1-b-1.com Skype: Friendlily444  
 Tel / Whatsapp: +8613640963110

# K7612 Multifunctional Access Control Keypad

## 1. Technical Specification

Power Input	12V DC ± 12% / 1.2A
Lock Relay	12V DC / 1.2A
Applicable Temperature	For Operation: 0~45 (°C)
	For Storage: -10~55 (°C)
Applicable Humidity	For Operation: 40% ~ 90%
	For Storage: 20% ~ 90%
Memory Capacity	999 Individual Users + 1 Public Password
	(One Card + One Password for Each User)
Operating Frequency	For ID Card: 125KHz
	For IC Card: 13.56MHz
Compatible Card	For ID Card: EM or EM Compatible
	For IC Card: MF1 or MF1 Compatible
Sensor Range	For ID Card: 5~15 (cm)
	For IC Card: 3~5 (cm)
Lock Signal Interface	Option 1: Relay Output
	Option 2: Level Output
Doorbell	1
External Connections	Doorbell: 1
	Exit Button: 1
	Door Contact: 1
External Card Reader Interface	External Alarm: 1
	Weigand26 Socket (Applicable to certain models)

## 2. Factory Default Settings

Programming Password	881122
Public Password	1234
Lock Delay Timer	3 Seconds
Tamper Alarm	On
Door Contact Alarm	Off
Lock Status Check	Off
Alarm Delay Timer	0 Seconds
Password Modification Function	Off

Note: It is highly recommended that the user should modify the default passwords before proceeding to other settings.

## 3. Sound and Light Indicators

### 3.1 In Normal Mode

- 3.1.1 Green LED Light: Off
- 3.1.2 Valid Command: One Short Beep
- 3.1.3 Invalid Command: One Long Beep

### 3.2 In Programming Mode

- 3.2.1 Green LED Light: On
- 3.2.2 Valid Command: Two Short Beeps
- 3.2.3 Invalid Command: Three Short Beeps

## 4. Cancel Incomplete Command

Press '#' before the completion of a command sequence will cancel the command.

## 5. Programming Instructions

### 5.1 Enter Programming Mode

Press '#' → Enter Programming Password (6 digits) → Two Short Beeps + Green Light On

Note: The default programming password is '881122'

### 5.2 Modify Programming Password

Enter Programming Mode

→ Press '0' → Enter New Programming Password (6 digits)

→ Enter New Programming Password Again

→ Two Short Beeps

→Press '#' to exit programming mode

### 5.3 Add or Modify User Card

Enter Programming Mode

→Press '5'

→Enter User Serial Number (3 digits) → Two Short Beeps

→Present Card → One Short Beep, then Two Short Beeps

→Present the Next User's Card → One Short Beep, then Two Short Beeps

→Present the Next User's Card → One Short Beep, then Two Short Beeps

→.....

→Present the Last User's Card → One Short Beep, then Two Short Beeps

→Press '#' to exit programming mode

5.3.1 The 3-Digit User Serial Number is an important element for the removal of an account in the event when user's access card is lost. Please make sure that all users and their corresponding serial numbers are accurately recorded and kept up to date.

5.3.2 When adding multiple users in sequence, the serial number will increase by 1 each time a new user is added.

For example:

Enter Programming Mode → Press '5'

→Enter Starting Serial Number (e.g. 015)

→Present User 015's Card → Beep ..... Beep Beep

→Present User 016's Card → Beep ..... Beep Beep

→Present User 017's Card → Beep ..... Beep Beep

.....

→After all users are added, Press '#' to exit programming mode

### 5.4 Delete Users

5.4.1 Method 1: Delete Users by Entering Serial Numbers

Enter Programming Mode

→Press '7'

→Enter User's Serial Number (3 digits) Two Short Beeps

→Enter User's Serial Number (3 digits) Two Short Beeps

.....

→Press '#' to finish the operation

5.4.2 Method 2: Delete Users by Reading User Cards

Enter Programming Mode

→Press '7'

→Present User's Card → One Short Beep, then Two Short Beeps

→Present Another User's Card → One Short Beep, then Two Short Beeps

→Present Another User's Card → One Short Beep, then Two Short Beeps

.....

→Press '#' to finish the operation

5.4.3 Delete All User Accounts

Please see section 6, Reset to Factory Defaults

5.4.4 Caution: By deleting a user's card, the user's password will also be automatically erased from memory.

### 5.5 Exit Programming Mode

Press '#' → Two Short Beeps

### 5.6 Access Options Setting

5.6.1 Use Card or Password for Access

Enter Programming Mode → Press '1' → Press '0' → Two Short Beeps

→Press '#' to exit programming mode

Note: This access option is the factory default option.

5.6.2 User Both Card and Password for Access

Enter Programming Mode → Press '1' → Press '1' → Two Short Beeps

→Press '#' to exit programming mode

### 5.7 User Password Settings

5.7.1 Disable User Password Modification Function

Enter Programming Mode → Press '1' → Press '2' → Two Short Beeps

→Press '#' to exit programming mode

Note: Password modification function is off by default.

5.7.2 Enable Password Modification

Enter Programming Mode → Press '1' → Press '3' → Two Short Beeps

→Press '#' to exit programming mode

5.7.3 Modify User Password in Normal Mode

Hold '#' for 2 Seconds → One Long Beep, then Two Short Beeps

→Present User Card → One Short Beep, then Two Short Beeps

→Enter User's Original Password (Default password is 0000)

→Enter New Password (4 digits)

→Enter New Password Again

→Two Short Beeps

Operation Complete

### 5.7.4 Modify Public Password

Enter Programming Mode

→Press '3'

→Enter New Public Password (4 digits)

→Two Short Beeps

Operation Complete

Note: The default public password is '1234', it is highly recommended that user should change the default value right after installation.

Note: The public password cannot be set to '0000'.

### 5.8 Set Lock Delay Timer

Enter Programming Mode Press '2'

→Enter Delay Time (2 digits, in Seconds)

→Press '#' to exit programming mode

For Example: If user wishes to set the delay timer to 3 seconds, then enter '03'.

### 5.9 Set Tamper Alarm

5.9.1 Disable Built-in Tamper Alarm

Enter Programming Mode

→Press '4'

→Press '0'

→Press '#' to exit programming mode

5.9.2 Enable Built-in Tamper Alarm

Enter Programming Mode

→Press '4'

→Press '1'

→Press '#' to exit programming mode

Note: Internal Tamper alarm is on by default.

### 5.10 Set Lock Status Check Function

5.10.1 The lock status check function is usually used in a two-door access system. When enabled, the user will not be authorized for access unless both doors' locks are engaged. The purpose of this setup is to prevent unauthorized personnel from entering the property by following authorized staff.

5.10.2 Disable Lock Status Check

Enter Programming Mode

→Press '6'

→Press '0'

→Press '#' to exit programming mode

5.10.2 Enable Lock Status Check

Enter Programming Mode

→Press '6'

→Press '1'

→Press '#' to exit programming mode

### 5.11 Set Lock Status Alarm

5.11.1 This function is used to detect whether user forgot to lock the door after access. When enabled, the internal alarm of the system will be activated if the door lock is not engaged after user's entrance.

5.11.2 Disable the Alarm

Enter Programming Mode

→Press '8'

→Press '0'

→Press '#' to exit programming mode

5.11.3 Enable the Alarm

→Press '8'

→Press '1'

→Press '#' to exit programming mode

### 5.12 Alarm Delay Timer

5.12.1 This function is used set the delay timer for the Lock Status Alarm. For example, when the alarm is set to 3 second, the system will sound alarms continuously if the lock fails to engage 3 seconds after it was opened. The timer will function properly only when the Lock Status Alarm is enabled.

5.12.2 Enter Programming Mode

→Press '8' → Press '2'

→Enter Delay Time (2 digits, in Seconds)

→Press '#' to exit programming mode

## 6. Reset to Factory Defaults

Enter Programming Mode Press '8' Press '6'

→Two Short Beeps, Three Short Beeps

→Wait for 5 Seconds

→Three Short Beeps

The system has been reset to factory defaults. All user data will be erased. All Passwords will be set to default values.

#### 7. User Instructions

##### 7.1 Entering with Card or Password

7.1.1 Password should be entered in less than 2 seconds

7.1.2 Press '#' to cancel password entry

##### 7.2 Entering with Card and Password

7.2.1 Present Card First Two Short Beeps Enter User Password Door Opens

7.2.2 Press '#' to cancel password entry.

#### 8. Reset Programming Password to Factory Default

Short circuit two J2 pins on the main board (see wiring diagram) to reset Programming Password to factory default.

#### 9. Alarm Signal Relay

The system will send out an alarm signal in the following circumstances.

1. When the electric potential of AUX\_IN is too low.

2. When the Tamper alarm is triggered.

3. When the lock status alarm is triggered.

#### 10. Common Problems

Problem	Solution
Password Entry OK, Cannot Read Card Eight Beeps when lock is opened.	Insufficient direct current causes the controller to malfunction. Must add one direct current power supply for the lock or replace the current power supply unit with a more powerful one. Reset user card settings after the power problem is solved.
Password Entry OK, Sensor Range is too Short or Sensor does not respond quickly.	Do not install the controller on a metal surface. Insufficient Power Supply.
One short beep and then Two short beeps after presenting card, door failed to open	Access Option was set to Card + Password. The controller is in Programming Mode, wait for 5 seconds before presenting card again.
One short beep after presenting card, door failed to open	Lock Status Check function was enabled and the lock was not properly engaged. The lock was not connected to the controller properly.
One long beep when trying to enter Programming Password, failed to enter Programming Mode.	Hold '#' until indicator produces One Long Beep, then press '#' and entering programming password to enter programming mode.
Trying to modify user password, hold '#' for 2 seconds, indicator produces One Long Beep, failed to modify password.	Hold '#' until indicator produces One Long Beep, then hold '#' for 2 seconds to change user password.
Enter programming mode, press '5' to add new user, indicator produces Three Short Beeps, failed to add user.	Memory Capacity has reached its limit.
Trying to add user, press '5', enter user serial number, indicator produces Three Short Beep	This serial number has been registered; need to find a new one for the user.
Trying to add user, press '5', enter user serial number, present card, indicator produces Three Short Beeps	The card has already been registered; need to find a new card for the user. The system will exit programming mode automatically if the user failed to enter any command in more than 20 seconds.
System exits programming mode automatically without user command.	

## K7612 Multifunctional Access Control Keypad

1. Specification: See English Version

2. Configuración predeterminada de fábrica

Contraseña del modo de programación	881122
Contraseña Pública	1234
Temporizador de retardo de bloqueo	3 Segundos
alarma de manipulación	Encendido
Alarma Puerta Abierta	apagado
Estado de bloqueo	apagado
Temporizador de retardo de alarma	0 Segundos
Función de modificación de contraseña	apagado

Nota: Se recomienda al usuario modificar las contraseñas predeterminadas antes de continuar con otras configuraciones.

3. Señal de sonido y luz

##### 3.1 En modo normal

3.1.1 Luz LED verde: Apagado

3.1.2 Comando válido: un pitido breve

3.1.3 Comando no válido: un pitido largo

##### 3.2 En modo de programación

3.2.1 Luz LED verde: Encendido

3.2.2 Comando válido: dos pitidos cortos

3.2.3 Comando no válido: tres pitidos cortos

4. Cancelar comando incompleto

Pulse '#' antes de completar la secuencia de comandos para cancelar el comando.

5. Instrucciones de programación

Si oye tres pitidos cortos, significa que algo está mal. Por favor, pulse '#' para salir del modo de programación y Inténtalo de nuevo.

Si oye un pitido largo, significa que algo está mal. Por favor, pulse '#' para salir del modo de programación y Inténtalo de nuevo.

##### 5.1 Entrar en el modo de programación

Pulse '#' → Introducir contraseña de programación (6 dígitos) → Dos pitidos cortos + luz verde encendida

Nota: La contraseña de programación predeterminada es '881122'

##### 5.2 Modificar contraseña de programación

Entrar en el modo de programación

→ Pulse '0' → Introducir nueva contraseña de programación (6 dígitos)

→ Vuelva a introducir la nueva contraseña de programación

→ dos pitidos cortos

→ Pulse '#' para salir del modo de programación

##### 5.3 Añadir o modificar Tarjeta de Usuario

Entrar en el modo de programación

→ Pulse '5'

→ Introducir el número de serie del usuario (3 dígitos)

→ Dos pitidos cortos

→ Leer la tarjeta → Un pitido corto, luego dos pitidos cortos

→ Leer la tarjeta de otro usuario → Un pitido corto, luego dos pitidos cortos

→ Leer la tarjeta de otro usuario → Un pitido corto, luego dos pitidos cortos

→ .....

→ Leer la tarjeta del último usuario → Un pitido corto, luego dos pitidos cortos

→ Pulse '#' para salir del modo de programación

5.3.1 Si se pierde la tarjeta de un usuario, utilice el número de serie para eliminar la cuenta del usuario. Por favor, mantener un registro de todos los usuarios y sus números de serie.

5.3.2 Cuando la adición de múltiples usuarios en secuencia, el número de serie se incrementará en 1 cada vez que se añade un nuevo usuario.

Por ejemplo:

Entrar en el modo de programación → Pulse '5'

→ Ingresar número de serie inicial (p.ej. 015)

→ Leer la tarjeta del usuario 015 → Un pitido corto, luego dos pitidos cortos

→ Leer la tarjeta del usuario 016 → Un pitido corto, luego dos pitidos cortos

→ Leer la tarjeta del usuario 017 → Un pitido corto, luego dos pitidos cortos

→ .....

→ Después de agregar todos los usuarios, pulse '#' para salir del modo de programación

## 5.4 Eliminar usuarios

### 5.4.1 Método 1: Eliminar usuarios con números de serie

Entrar en el modo de programación

→Pulse '7'

→Introduzca el número de serie del usuario (3 dígitos) →Dos pitidos cortos

→Introduzca el número de serie del usuario (3 dígitos) →Dos pitidos cortos

→.....

→Pulse '#' para salir del modo de programación

### 5.4.2 Método 2: Eliminar usuarios con tarjetas de usuario

Entrar en el modo de programación

→Pulse '7'

→Leer la tarjeta del usuario →Un pitido corto, luego dos pitidos cortos

→Leer la tarjeta del usuario →Un pitido corto, luego dos pitidos cortos

→Leer la tarjeta del usuario →Un pitido corto, luego dos pitidos cortos

→.....

→Pulse '#' para salir del modo de programación

### 5.4.3 Eliminar todas las cuentas de usuario

Consulte la sección 6. Restablecer valores predeterminados de fábrica

5.4.4 Precaución: Al borrar la tarjeta de un usuario, la contraseña del usuario también se borrará automáticamente de la memoria.

## 5.5 Salir del modo de programación

→Pulse '#' Dos pitidos cortos

## 5.6 Opciones de acceso

### 5.6.1 Usar tarjeta o contraseña para acceder

Entrar en el modo de programación →Pulse '1' →Pulse '0' →Dos pitidos cortos

→Pulse '#' para salir del modo de programación

Nota: Esta opción de acceso es la opción predeterminada de fábrica.

### 5.6.2 Utilice tarjeta + contraseña para acceso

Entrar en el modo de programación →Pulse '1' →Pulse '1' →Dos pitidos cortos

→Pulse '#' para salir del modo de programación

## 5.7 Contraseña de usuario

### 5.7.1 Deshabilitar la función de modificación de contraseña de usuario

Entrar en el modo de programación →Pulse '1' →Pulse '2' →Dos pitidos cortos

→Pulse '#' para salir del modo de programación

Nota: La función de modificación de contraseña está desactivada de forma predeterminada.

### 5.7.2 Habilitar contraseña del usuario Modificación

Entrar en el modo de programación →Pulse '1' →Pulse '3' →Dos pitidos cortos

→Pulse '#' para salir del modo de programación

### 5.7.3 Modificar contraseña de usuario en modo normal

Mantenga '#' durante 2 segundos →Un largo pitido, luego Dos pitidos cortos

→Leer Tarjeta de Usuario →Un pitido corto, luego dos pitidos cortos

→Introduzca la contraseña antigua del usuario (La contraseña predeterminada es 0000)

→Introduzca nueva contraseña (4 dígitos)

→Ingresa nueva contraseña nuevamente

→Dos pitidos cortos

### 5.7.4 Modificar la contraseña pública

Entrar en el modo de programación

→Pulse '3'

→Introducir nueva contraseña pública (4 dígitos)

→Dos pitidos cortos

Nota: La contraseña pública predeterminada es '1234'. El usuario debe cambiar el valor predeterminado justo después de la instalación.

Nota: La contraseña pública no puede estar en '0000'.

## 5.8 Programar el temporizador de retardo para el bloqueo

Entrar en el modo de programación →Pulse '2'

→Introducir el tiempo de retardo (2 dígitos, en segundos)

→Pulse '#' para salir del modo de programación

→Por ejemplo: Si el usuario desea ajustar el temporizador de retardo a 3 segundos, luego introducir '03'.

## 5.9 Configuración de la alarma de manipulación

### 5.9.1 Inhabilitar la alarma de manipulación incorporada

Entrar en el modo de programación

→Pulse '4'

→Pulse '0'

→Pulse '#' para salir del modo de programación

### 5.9.2 Activar alarma de manipulación incorporada

Entrar en el modo de programación

→Pulse '4'

→Pulse '1'

→Pulse '#' para salir del modo de programación

Nota: La alarma de manipulación incorporada está habilitada de forma predeterminada.

## 5.10 Comprobación del estado del bloqueo

5.10.1 La comprobación del estado de bloqueo por lo general se utiliza en un sistema de acceso de dos puertas. Cuando se activa, el usuario no será capaz de entrar en la propiedad a menos que ambas puertas están cerradas. El propósito de esta función es evitar que personal no autorizado a entrar en la propiedad por el siguiente personal autorizado.

### 5.10.2 Desactivar Comprobación del estado del bloqueo

Entrar en el modo de programación

→Pulse '6'

→Pulse '0'

→Pulse '#' para salir del modo de programación

### 5.10.2 Activar la comprobación del estado del bloqueo

Entrar en el modo de programación

→Pulse '6'

→Pulse '1'

→Pulse '#' para salir del modo de programación

## 5.11 Alarma Puerta Abierta

5.11.1 El propósito de esta función es detectar si el usuario olvidó bloquear la puerta después del acceso. Cuando está activada, la alarma interna se activará si la puerta no está bloqueada después de que el usuario abrió la puerta.

### 5.11.2 Desactivar la alarma

Entrar en el modo de programación

→Pulse '8'

→Pulse '0'

→Pulse '#' para salir del modo de programación

### 5.11.3 Activar la alarma

→Pulse '8'

→Pulse '1'

→Pulse '#' para salir del modo de programación

## 5.12 Temporizador de retardo de alarma

5.12.1 El propósito de esta función es para ajustar el temporizador de retardo para la alarma de puerta abierta. Por ejemplo, cuando la alarma se ajusta a 3 segundos, el sistema sonará alarmas continuamente si la cerradura no se activa 3 segundos después de que se abrió. El temporizador funcionará correctamente sólo cuando está activada la alarma de puerta abierta.

### 5.12.2 Entrar en el modo de programación

→Pulse '8' Pulse '2'

→Enter Delay Time (2 dígitos, in Seconds)

→Pulse '#' para salir del modo de programación

## 6. Restablecer los valores predeterminados de fábrica

Entrar en el modo de programación →Pulse '8' →Pulse '6'

→Dos pitidos cortos, Tres pitidos cortos

→Espere 5 segundos

→Tres pitidos cortos

El sistema se ha restablecido a los valores predeterminados de fábrica. Todos los datos del usuario se borrarán. Todas las contraseñas se establecerán en valores predeterminados.

## 7. Instrucciones para el usuario

### 7.1 Abra la puerta con Tarjeta o Contraseña

7.1.1 La contraseña debe ingresarse en menos de 2 segundos

7.1.2 Pulse '#' para cancelar la entrada de contraseña

### 7.2 Abra la puerta con Tarjeta y Contraseña

7.2.1 Leer la tarjeta de usuario →Dos pitidos cortos

→Introduzca la contraseña de usuario Puertas abiertas

7.2.2 Pulse '#' para cancelar la entrada de contraseña.

## 8. Restablecer la contraseña de programación a la configuración predeterminada de fábrica

Cortocircuito dos patas (J2) de la placa principal (véase diagrama de cableado) para restablecer la contraseña de programación por defecto de fábrica.

## 9. Relé de señal de alarma

El sistema enviará la señal de alarma en las siguientes circunstancias.

1. Cuando el potencial eléctrico de AUX\_IN es demasiado bajo.

2. Cuando se activa la alarma de manipulación indebida.

3. Cuando se activa la alarma de estado de bloqueo.



# K7612 Multifunktionaler Zugangscontroller

1. Specification: See English Version
2. Werkseinstellungen

Programmierpasswort	881122
Öffentliches Passwort	1234
Verzögerungszeitgeber (Sperren)	3 Sekunden
Tamper Alarm	Aktiviert
Tür Öffnen Alarm	Deaktiviert
Statusprüfung (Sperren)	Deaktiviert
Verzögerungszeitgeber (Alarm)	0 Sekunden
Kennwortänderung Funktion	Deaktiviert

Hinweis: Es wird dringend empfohlen, dass der Benutzer die Standardpasswörter ändern muss, bevor er mit anderen Einstellungen fortfährt.

## 3. Sound und Licht

### 3.1 Im Normalmodus

- 3.1.1 Grünes LED-Licht: Aus
  - 3.1.2 Gültiger Befehl: Ein kurzer Signalton
  - 3.1.3 Ungültiger Befehl: Ein langer Signalton
- ### 3.2 Im Programmiermodus
- 3.2.1 Grünes LED-Licht: Ein
  - 3.2.2 Gültiger Befehl: Zwei kurze Pieptöne
  - 3.2.3 Ungültiger Befehl: Drei kurze Pieptöne

## 4. Abbrechen Unvollständige Befehl

Drücken Sie '#' vor dem Abschluss einer Befehlsfolge.

## 5. Programmieranleitung

### 5.1 Programmiermodus eingeben

Drücken Sie '#' → Geben Sie das Programmierpasswort ein (6 Ziffern) → Zwei kurze Pieptöne + Grünes Licht Ein

Hinweis: Das Standard-Programmierpasswort ist '881122'

### 5.2 Programmierpasswort ändern

Programmiermodus eingeben

→ Drücken Sie '0' → Geben Sie ein neues Programmierpasswort ein (6 Ziffern)

→ Geben Sie erneut neues Programmierkennwort ein

→ Zwei kurze Pieptöne

→ Drücken Sie '#', um den Programmiermodus zu verlassen

### 5.3 Hinzufügen oder Ändern von Benutzerkarte

Programmiermodus Eingeben

→ Drücken Sie '5'

→ Geben Sie die Seriennummer des Benutzers ein (3 Ziffern) Zwei kurze Pieptöne

→ Lesen Sie Benutzerkarte → Ein kurzer Signalton, dann zwei kurze Pieptöne

→ Lesen Sie die nächste Benutzerkarte

→ Ein kurzer Signalton, dann zwei kurze Pieptöne

→ Lesen Sie die nächste Benutzerkarte

→ Ein kurzer Signalton, dann zwei kurze Pieptöne

→ .....

→ Lesen Sie die letzte Karte → Ein kurzer Signalton, dann zwei kurze Pieptöne

→ Drücken Sie '#', um den Programmiermodus zu verlassen

5.3.1 Wenn die Karte eines Benutzers verloren geht, verwenden Sie die Seriennummer, um das Benutzerkonto zu entfernen. Bitte halten Sie eine Aufzeichnung aller Benutzer und deren Seriennummern.

5.3.2 Beim Hinzufügen mehrerer Benutzer in Folge wird die Seriennummer jedes Mal um 1 erhöht, wenn ein neuer Benutzer hinzugefügt wird.

Zum Beispiel:

Programmiermodus Eingeben → Drücken Sie '5'

→ Geben Sie die erste Seriennummer ein (z.B. 015)

→ Lesen Benutzer-Karte 015 → Piep ..... Piep Piep

→ Lesen Benutzer-Karte 016 → Piep ..... Piep Piep

→ Lesen Benutzer-Karte 017 → Piep ..... Piep Piep

.....

→ Nachdem alle Benutzer hinzugefügt wurden, Drücken Sie '#', um den Programmiermodus zu verlassen

### 5.4 Benutzer löschen

5.4.1 Option 1: Löschen von Benutzern durch Eingabe von Seriennummern

Programmiermodus Eingeben

→ Drücken Sie '7'

→ Geben Sie die Seriennummer des Benutzers ein (3 Ziffern)

→ Zwei kurze Pieptöne

→ Geben Sie die Seriennummer des Benutzers ein (3 Ziffern)

→ Zwei kurze Pieptöne

.....

→ Drücken Sie '#', um den Vorgang abzuschließen

5.4.2 Method 2: Löschen von Benutzern durch Lesen von Benutzerkarten

Programmiermodus Eingeben

→ Drücken Sie '7'

→ Lesen Sie Benutzerkarte Ein kurzer Signalton, dann zwei kurze Pieptöne

→ Lesen Sie die nächste Benutzerkarte

→ Ein kurzer Signalton, dann zwei kurze Pieptöne

→ Lesen Sie die nächste Benutzerkarte

→ Ein kurzer Signalton, dann zwei kurze Pieptöne

.....

→ Drücken Sie '#', um den Vorgang abzuschließen

5.4.3 Alle Benutzerkonten löschen

Siehe Abschnitt 6, Zurücksetzen auf Werkseinstellungen

5.4.4 Vorsicht: Durch das Löschen der Karte eines Benutzers wird auch das Passwort des Benutzers automatisch aus dem Speicher gelöscht.

### 5.5 Verlassen Sie den Programmiermodus

Drücken Sie '#' → Zwei kurze Pieptöne

### 5.6 Zugriffsoptionen Einstellung

5.6.1 Verwenden Sie die Karte oder das Passwort, um die Tür zu öffnen

Programmiermodus Eingeben → Drücken Sie '1' → Drücken Sie '0'

→ Zwei kurze Pieptöne

→ Drücken Sie '#', um den Programmiermodus zu verlassen

Vorsicht: Diese Zugriffsoption ist die Standardoption.

5.6.2 Benutzer Beide Karte und Passwort, um die Tür zu öffnen

Programmiermodus Eingeben → Drücken Sie '1' → Drücken Sie '1'

→ Zwei kurze Pieptöne

→ Drücken Sie '#', um den Programmiermodus zu verlassen

### 5.7 Einstellungen Benutzer Passwort

5.7.1 Deaktivieren Benutzer Passwort Änderungsfunktion

Programmiermodus Eingeben

→ Drücken Sie '1' → Drücken Sie '2'

→ Zwei kurze Pieptöne

→ Drücken Sie '#', um den Programmiermodus zu verlassen

Vorsicht: Die Kennwortänderungsfunktion ist standardmäßig deaktiviert.

5.7.2 Kennwortänderung aktivieren

Programmiermodus Eingeben

→ Drücken Sie '1' → Drücken Sie '3'

→ Zwei kurze Pieptöne

→ Drücken Sie '#', um den Programmiermodus zu verlassen

5.7.3 Ändern des Benutzerpassworts im Normalmodus

Halten Sie '#' für 2 Sekunden → Ein langer Piepton, dann zwei kurze Pieptöne

→ Lesen Sie die Benutzerkarte → Ein kurzer Signalton, dann zwei kurze Pieptöne

→ Geben Sie das alte Passwort des Benutzers ein (Standardpasswort ist 0000)

→ Neues Passwort eingeben (4 Ziffern)

→ Geben Sie neues Passwort erneut

→ Zwei kurze Pieptöne

→ Geben Sie neues Passwort ändern

Programmiermodus Eingeben

→ Drücken Sie '3'

→ Geben Sie ein neues öffentliches Passwort ein (4 Ziffern)

→ Zwei kurze Pieptöne

Vorsicht: Das Standard-Public-Passwort ist '1234', es wird dringend empfohlen, dass der Benutzer den Standardwert direkt nach der Installation ändern sollte.

Vorsicht: Das öffentliche Passwort kann nicht auf '0000' gesetzt werden.

### 5.8 Verzögerungszeit für die Sperre einstellen

Programmiermodus Eingeben → Drücken Sie '2'

→ Eingeben der Verzögerungszeit (2 Ziffern, in Sekunden)

→ Drücken Sie '#', um den Programmiermodus zu verlassen

Zum Beispiel: Wenn der Benutzer den Verzögerungszeitgeber auf 3 Sekunden einstellen möchte, dann geben Sie '03'.

### 5.9 Sabotagealarm

5.9.1 Deaktivieren Sie den eingebauten Sabotagealarm

Programmiermodus Eingeben

- Drücken Sie '4'
- Drücken Sie '0'
- Drücken Sie '#', um den Programmiermodus zu verlassen
- 5.9.2 Aktivieren Sie den eingebauten Sabotagealarm
- Programmiermodus Eingeben
- Drücken Sie '4'
- Drücken Sie '1'
- Drücken Sie '#', um den Programmiermodus zu verlassen
- Vorsicht: Interner Sabotagealarm ist standardmäßig aktiviert.

5.10 Sperstatus prüfen

5.10.1 Die Sperstatusprüfungsfunktion wird üblicherweise in einem zweitürigen Zugangssystem verwendet. Einmal aktiviert, wird der Benutzer nicht für den Zugriff zugelassen werden, wenn entweder Sperre ausgerückt. Der Zweck ist, von Unbefugten zu verhindern Betreten des Eigentums durch folgende autorisiertes Personal.

5.10.2 Sperstatusprüfung deaktivieren

- Programmiermodus Eingeben
- Drücken Sie '6'
- Drücken Sie '0'
- Drücken Sie '#', um den Programmiermodus zu verlassen

5.10.3 Aktivieren Sie die Sperstatusprüfung

- Programmiermodus Eingeben
- Drücken Sie '6'
- Drücken Sie '1'
- Drücken Sie '#', um den Programmiermodus zu verlassen

5.11 Tür öffnen Alarm

5.11.1 Diese Funktion wird verwendet, um festzustellen, ob der Benutzer vergessen hat, die Tür nach dem Zugriff zu sperren. Nach dem Aktivieren wird der interne Alarm des Systems aktiviert, wenn die Türverriegelung nach dem Zugriff des Benutzers nicht aktiviert ist.

5.11.2 Deaktivieren Sie den Alarm

- Programmiermodus Eingeben
- Drücken Sie '8'
- Drücken Sie '0'
- Drücken Sie '#', um den Programmiermodus zu verlassen

5.11.3 Aktivieren Sie den Alarm

- Drücken Sie '8'
- Drücken Sie '1'
- Drücken Sie '#', um den Programmiermodus zu verlassen

5.12 Verzögerungszeitgeber (Alarm)

5.12.1 Diese Funktion wird verwendet, um den Verzögerungszeitgeber für den Türöffnungsalarm einzustellen. Zum Beispiel, wenn der Alarm auf 3 Sekunden eingestellt ist, wird das System Alarme klingelt kontinuierlich, wenn die Tür länger als 3 Sekunden geöffnet bleibt. Der Timer funktioniert nur richtig, wenn die Tür offen Alarm aktiviert.

5.12.2 Programmiermodus Eingeben

- Drücken Sie '8' → Drücken Sie '2'
- Eingeben der Verzögerungszeit (2 Ziffern, in Sekunden)
- Drücken Sie '#', um den Programmiermodus zu verlassen

6. Zurücksetzen auf Werkseinstellungen

Programmiermodus Eingeben → Drücken Sie '8' → Drücken Sie '6'

- Zwei kurze Pieptöne, drei kurze Pieptöne
- Warte 5 Sekunden
- Drei kurze Pieptöne

Vorsicht: Alle Benutzerdaten werden gelöscht. Alle Passwörter werden auf Standardwerte gesetzt.

7. Anleitung für Benutzer

7.1 Öffnen Sie die Tür mit Karte oder Passwort

- 7.1.1 Passwort sollte in weniger als 2 Sekunden eingegeben werden
- 7.1.2 Drücken Sie '#', um die Passwortheingabe abzubrechen

7.2 Öffnen Sie die Tür mit Karte und Passwort

- 7.2.1 Lesen Sie die Benutzerkarte
- Zwei kurze Pieptöne
- Benutzerkennwort eingeben
- Tür öffnet sich

7.2.2 Drücken Sie '#', um die Passwortheingabe abzubrechen

8. Zurücksetzen des Programmierpassworts auf den Standardwert

Kurzschluss zwei J2-Pins auf der Hauptplatine (siehe Schaltplan), um das Programmierpasswort auf die Standardwerte zurückzusetzen (881122).

9. Alarmsignalrelais

Das System sendet unter den folgenden Umständen ein Alarmsignal aus.

1. Wenn das elektrische Potential von AUX\_IN zu niedrig ist.
2. Wenn der Sabotagealarm ausgelöst wird.
3. Wenn der Tür öffnen Alarm ausgelöst wird.

## K7612 Teclado de Controle de Acesso Multifuncional

1. Specification: See English Version
2. Configurações Padrão de Fábrica

Senha do Modo de Programação	881122
Senha Pública	1234
Temporizador de Atraso (Bloqueio)	3 Segundos
Alarme Tamper	Ativado
Alarme Aberto da Porta	Desativou
Monitor de Status de Bloqueio	Desativou
Temporizador de Atraso (Alarme)	0 Segundos
Função de Modificação de Senha	Desativou

Nota: O usuário deve modificar as senhas padrão antes de prosseguir para outras configurações.

3. Sinal de Som e Luz

3.1 No Modo Normal

- 3.1.1 Luz LED verde: Desativou
- 3.1.2 Comando válido: Um Bip Curto
- 3.1.3 Comando inválido: Um Bip Longo

3.2 No Modo de Programação

- 3.2.1 Luz LED verde: Ativado
- 3.2.2 Comando válido: Dois Bips Curtos
- 3.3.3 Comando inválido: Três Bips Curtos

4. Cancelar Comando

Pressione '#' antes da conclusão de uma sequência de comandos irá cancelar o comando.

5. Instruções de Programação

5.1 Entrar no modo de programação

Pressione '#' → Digite a senha de programação (6 dígitos) → Dois Bips Curtos + Luz verde ligada

Nota: A senha de programação padrão é '881122'.

5.2 Modificar Senha de Programação

Entrar no modo de programação

- Pressione '0' → Enter New Programming Password (6 dígitos)
- Enter New Programming Password Again
- Dois Bips Curtos

→ Pressione '#' para sair do modo de programação

5.3 Adicionar ou modificar o cartão de usuário

Entrar no modo de programação

- Pressione '5'
- Insira o número de série do usuário (3 dígitos) → Dois Bips Curtos
- Leia cartão → Um bip curto, então Dois Bips Curtos
- Leia o cartão do próximo usuário → Um bip curto, então Dois Bips Curtos
- Leia o cartão do próximo usuário → Um bip curto, então Dois Bips Curtos
- .....
- Leia o cartão do último usuário → Um bip curto, então Dois Bips Curtos

→ Pressione '#' para sair do modo de programação

- 5.3.1 Se o cartão de um usuário for perdido, use o número de série para remover a conta do usuário. Por favor, mantenha um registro de todos os usuários e seus números de série.
- 5.3.2 Ao adicionar vários usuários em sequência, o número de série aumentará em 1 cada vez que um novo usuário for adicionado.

Por exemplo:

- Entrar no modo de programação Pressione '5'
- Digite o número de série inicial (v.g. 015)
- Leia o cartão do usuário 015 → Bip..... BipBip
- Leia o cartão do usuário 016 → Bip..... BipBip
- Leia o cartão do usuário 017 → Bip..... BipBip
- .....

→ Depois que todos os usuários são adicionados, Pressione '#' para sair do modo de programação

5.4 Excluir Usuários

5.4.1 Método 1: Eliminar usuários com números de série

- Entrar no modo de programação
- Pressione '7'

→ Digite o número de série do usuário (3 dígitos) → Dois Bips Curtos  
→ Digite o número de série do usuário (3 dígitos) → Dois Bips Curtos  
.....

→ Pressione '#' para sair do modo de programação

5.4.2 Método 2: Leia os cartões de usuário para excluir usuários  
Entrar no modo de programação

→ Pressione '7'

→ Leia o cartão do usuário → Um bip curto, então Dois Bips Curtos

→ Leia o cartão de outro usuário → Um bip curto, então Dois Bips Curtos

→ Leia o cartão de outro usuário → Um bip curto, então Dois Bips Curtos  
.....

→ Pressione '#' para sair do modo de programação

5.4.3 Excluir todas as contas de usuário

Consulte a seção 6, Redefinir os Padrões de Fábrica

5.4.4 Cuidado: Ao excluir um cartão, a senha do usuário também será apagada automaticamente da memória.

## 5.5 Modo de Programação Exit

Pressione '#' → Dois Bips Curtos

## 5.6 Opções de acesso

5.6.1 Use o cartão ou senha para acessar

Entrar no modo de programação → Pressione '1' → Pressione '0' → Dois Bips Curtos

→ Pressione '#' para sair do modo de programação

Nota: Esta opção de acesso é a opção padrão de fábrica.

5.6.2 Use Ambos cartão e senha para acesso

Entrar no modo de programação → Pressione '1' → Pressione '1' → Dois Bips Curtos

→ Pressione '#' para sair do modo de programação

## 5.7 Configurações de senha do usuário

5.7.1 Desativar a função de modificação de senha do usuário

Entrar no modo de programação

→ Pressione '1' → Pressione '2' → Dois Bips Curtos

→ Pressione '#' para sair do modo de programação

Nota: A função modificação de senha é desativada por padrão.

5.7.2 Ativar modificação de senha

Entrar no modo de programação → Pressione '1' → Pressione '3' → Dois Bips Curtos

→ Pressione '#' para sair do modo de programação

5.7.3 Modificar senha de usuário no modo normal

Pressione '#' por 2 segundos → Um bip longo, então Dois Bips Curtos

→ Leia o cartão do usuário → Um bip curto, então Dois Bips Curtos

→ Digite a senha antiga do usuário (A senha padrão é 0000)

→ Insira a nova senha (4 dígitos)

→ Digite novamente a nova senha

→ Dois Bips Curtos

5.7.4 Modificar senha pública

Entrar no modo de programação

→ Pressione '3'

→ Insira nova senha pública (4 dígitos)

→ Dois Bips Curtos

Nota: A senha pública padrão é '1234', é altamente recomendável que o usuário altere o valor padrão logo após a instalação. Nota: The public password cannot be set to '0000'.

## 5.8 Definir temporizador de atraso para o bloqueio

Entrar no modo de programação → Pressione '2'

→ Digite tempo de atraso (2 dígitos, em segundos)

→ Pressione '#' para sair do modo de programação

Por exemplo: Se o usuário deseja configurar o temporizador de atraso em 3 segundos, então digite '03'.

## 5.9 Alarme tamper

5.9.1 Desativar Alarme de Tamper Incorporado

Entrar no modo de programação

→ Pressione '4'

→ Pressione '0'

→ Pressione '#' para sair do modo de programação

5.9.2 Ativar Alarme de Tamper Incorporado

Entrar no modo de programação

→ Pressione '4'

→ Pressione '1'

→ Pressione '#' para sair do modo de programação

Nota: O alarme interno de violação é ativado por padrão.

## 5.10 Verifique bloqueio Estado

5.10.1 A função de verificação do status do bloqueio geralmente é usada em um sistema de acesso de duas portas. Uma vez habilitado, o usuário não poderá abrir a porta a menos que ambas as portas estejam fechadas. O objetivo desta configuração é para evitar que pessoas não autorizadas entrem na propriedade, seguindo o pessoal autorizado.

5.10.2 Desativar verificação de status de bloqueio

Entrar no modo de programação

→ Pressione '6'

→ Pressione '0'

→ Pressione '#' para sair do modo de programação

5.10.3 Ativar verificação de status de bloqueio

Entrar no modo de programação

→ Pressione '6'

→ Pressione '1'

→ Pressione '#' para sair do modo de programação

## 5.11 Alarme aberto da porta

5.11.1 Esta função é usada para detectar se o usuário esqueceu de bloquear a porta após o acesso. Quando ativado, o alarme interno será ativado se o bloqueio da porta não estiver ativado após o acesso

5.11.2 Opções de alarme

Entrar no modo de programação

→ Pressione '8'

→ Pressione '0'

→ Pressione '#' para sair do modo de programação

5.11.3 Ativar o alarme

→ Pressione '8'

→ Pressione '1'

→ Pressione '#' para sair do modo de programação

## 5.12 Temporizador de atraso de alarme

5.12.1 Esta função é usada para ajustar o timer de atraso para o alarme de porta aberta. Por exemplo, quando o alarme está definido para 3 segundos, o sistema irá soar alarmes continuamente se o bloqueio se não envolver 3 segundos após ter sido aberta. O temporizador funcionará corretamente somente quando o alarme de porta aberta é habilitado.

5.12.2 Entrar no modo de programação

→ Pressione '8' Pressione '2'

→ Enter Delay Time (2 dígitos, em segundos)

→ Pressione '#' para sair do modo de programação

## 6. Retornar aos padrões de fábrica

Entrar no modo de programação → Pressione '8' → Pressione '6'

→ Dois Bips Curtos, Três Bips Curtos

→ Aguarde 5 segundos

→ Três Bips Curtos

Cuidado: Todos os dados do usuário serão apagados. Todas as senhas retornarão aos valores padrão.

## 7. Instruções para o Usuário

7.1 Abra a porta com cartão ou senha

7.1.1 A senha deve ser inserida em menos de 2 segundos

7.1.2 Pressione '#' para cancelar a entrada da senha

7.2 Abra a porta com cartão e senha

7.2.1 Leia cartão First → Dois Bips Curtos → Digite a senha do usuário → Porta aberta

7.2.2 Pressione '#' para cancelar a entrada da senha

## 8. Redefinir a senha de programação para o padrão de fábrica

Curto-circuito os dois pinos especiais (J2 pinos) na placa principal (ver esquema elétrico) para repor programação de fábrica.

## 9. Relé de sinal de alarme

O sistema produzirá um sinal de alarme nas seguintes circunstâncias.

1. Quando o potencial elétrico do AUX\_IN é muito baixo.

2. Quando o alarme Tamper é acionado.

3. Quando o alarme de abertura da porta é acionado.

## Клавиатура управления многофункциональным доступом

1. Specification: See English Version
2. заводские настройки по умолчанию

Пароль программирования	881122
Общественный Пароль	1234
Таймер задержки (запирать)	3 секунд
тампер Аварийная сигнализация	активированный
Дверной контакт сигнализации	дезактивированный
Проверка статуса блокировки	дезактивированный
Таймер задержки тревоги	0 секунд
Функция изменения пароля	дезактивированный

Примечание. Настоятельно рекомендуется, чтобы пользователь должен изменить пароли по умолчанию, прежде чем переходить к другим настройкам.

### 3. Звуковые и световые индикаторы

#### 3.1 В нормальном режиме

- 3.1.1 Зеленый свет СИД: Off
- 3.1.2 Действительная команда: Один короткий звуковой сигнал
- 3.1.3 Недопустимая команда: Один длинный звуковой сигнал

#### 3.2 В режиме программирования

- 3.2.1 Зеленый свет СИД: On
- 3.2.2 Действительная команда: Два коротких звуковых сигнала
- 3.2.3 Недопустимая команда: Три коротких звуковых сигнала

### 4. Отменить неполную команду

До завершения последовательности команд, нажмите '#', чтобы отменить команду.

### 5. Инструкции по программированию

#### 5.1 Войти в режим программирования

Нажмите '#' → Введите пароль программирования (6 цифр) → Два коротких звуковых сигнала + Green Light On

Заметка: Пароль программирования по умолчанию - '881122'.

#### 5.2 Изменить пароль программирования

Войдите в режим программирования

→ Нажмите '0' Введите новый пароль программирования (6 цифр)

→ Введите новый пароль программирования снова

→ Два коротких звуковых сигнала

→ Нажмите '#', чтобы выйти из режима программирования

#### 5.3 Добавить или изменить пользователя карты

Войдите в режим программирования

→ Нажмите '5'

→ Введите серийный номер пользователя (3 цифр)

→ Два коротких звуковых сигнала

→ Прочитать карточку пользователя

→ Один короткий звуковой сигнал, затем два коротких звуковых сигнала

→ Прочитайте карточку следующего пользователя в

→ Один короткий звуковой сигнал, затем два коротких звуковых сигнала

→ Прочитайте карточку следующего пользователя в

→ Один короткий звуковой сигнал, затем два коротких звуковых сигнала

→ .....

→ Прочитайте карточку следующего пользователя в

→ Один короткий звуковой сигнал, затем два коротких звуковых сигнала

→ Нажмите '#', чтобы выйти из режима программирования

5.3.1 Если карта пользователя потеряна, используйте серийный номер, чтобы удалить учетную запись пользователя. Пожалуйста, сохраните запись обо всех пользователях и их серийных номерах.

5.3.2 При одновременном добавлении нескольких пользователей серийный номер увеличивается каждый раз при добавлении нового пользователя.

Например:

→ Войдите в режим программирования Нажмите '5'

→ Введите начальный серийный номер (например: 015)

→ прочитайте карту пользователя 015 → гудок ..... гудок гудок

→ прочитайте карту пользователя 016 → гудок ..... гудок гудок

→ прочитайте карту пользователя 017 → гудок ..... гудок гудок

→ .....

→ После того, как все пользователи будут добавлены, Нажмите '#', чтобы выйти из режима

→ программирования

#### 5.4 Удалить пользователей

5.4.1 Метод 1: Удаление пользователей путем ввода серийных номеров

Войдите в режим программирования

→ Нажмите '7'

→ Введите серийный номер пользователя (3 цифр)

→ Два коротких звуковых сигнала

→ Введите серийный номер пользователя (3 цифр)

→ Два коротких звуковых сигнала

→ .....

→ Нажмите '#', чтобы завершить операцию

5.4.2 Метод 2: Удаление пользователей путем чтения карт пользователя

Войдите в режим программирования

→ Нажмите '7'

→ Прочитать карточку пользователя

→ Один короткий звуковой сигнал, затем два коротких звуковых сигнала

→ Прочитать карту другого пользователя

→ Один короткий звуковой сигнал, затем два коротких звуковых сигнала

→ Прочитать карту другого пользователя

→ Один короткий звуковой сигнал, затем два коротких звуковых сигнала

→ .....

→ Нажмите '#', чтобы завершить операцию

5.4.3 Удалить все учетные записи пользователей

Пожалуйста, смотрите раздел 6, сброс к заводским настройкам по умолчанию

5.4.4 Предостережение: Удалив пользовательскую карту, пароль пользователя также будет автоматически удален из памяти.

### 5.5 Выход из режима программирования

Нажмите '#' → Два коротких звуковых сигнала

### 5.6 Параметры доступа

5.6.1 Использовать карту или пароль для доступа

Войдите в режим программирования

→ Нажмите '1' → Нажмите '0' → Два коротких звуковых сигнала

→ Нажмите '#', чтобы выйти из режима программирования

Примечание: Эта опция опция по умолчанию.

5.6.2 Использовать как карточку, так и пароль для доступа

Войдите в режим программирования

→ Нажмите '1' → Нажмите '1' → Два коротких звуковых сигнала

→ Нажмите '#', чтобы выйти из режима программирования

### 5.7 Настройки пароля пользователя

5.7.1 Отключить функцию изменения пароля пользователя

Войдите в режим программирования

→ Нажмите '1' → Нажмите '2' → Два коротких звуковых сигнала

→ Нажмите '#', чтобы выйти из режима программирования

Примечание: По умолчанию функция изменения пароля отключена.

5.7.2 Включить изменение пароля

Войдите в режим программирования

→ Нажмите '1' → Нажмите '3' → Два коротких звуковых сигнала

→ Нажмите '#', чтобы выйти из режима программирования

5.7.3 Изменение пароля пользователя в обычном режиме

Удерживайте '#' в течение 2 секунд

→ Один длинный звуковой сигнал, тогда Два коротких звуковых сигнала

→ прочитайте карту пользователя

→ Один короткий звуковой сигнал, затем два коротких звуковых сигнала

→ Введите исходный пароль пользователя (Пароль по умолчанию - 0000)

→ Введите новый пароль (4 цифр)

→ Введите новый пароль снова

→ Два коротких звуковых сигнала

Операция завершена

5.7.4 Изменение общественного пароля

Войдите в режим программирования

→ Нажмите '3'

→ Введите новый открытый пароль (4 цифр)

→ Два коротких звуковых сигнала

Операция завершена

Примечание: Открытый пароль по умолчанию - '1234'. Настоятельно рекомендуется изменить значение по умолчанию сразу после установки.

Примечание: Публичный пароль не может быть присвоено '0000'.

### 5.8 Установите таймер задержки для блокировки

Войдите в режим программирования

→ Нажмите '2'

→ Введите время задержки (2 цифр, В секундах)

→ Нажмите '#', чтобы выйти из режима программирования

→ .....

### 5.9 подделывать аварийная сигнализация

5.9.1 Отключить встроенный тампер аварийная сигнализация

Войдите в режим программирования

→ Нажмите '4'

- Нажмите '0'
- Нажмите '#', чтобы выйти из режима программирования
- 5.9.2 включить встроенный тапмер аварийная сигнализация
- Войдите в режим программирования
- Нажмите '4'
- Нажмите '1'
- Нажмите '#', чтобы выйти из режима программирования
- Примечание: Тревога включена по умолчанию.

#### 5.10 Установить функцию проверки состояния блокировки

5.10.1 Функция проверки статуса блокировки обычно используется в двухдверной системе доступа. После активации пользователь не будет допущен к доступу, если обе двери не будут закрыты. Цель этой функции заключается в предотвращении несанкционированного персонала от входа в собственности, следуя авторизованный персонал.

5.10.2 Отключить проверку статуса блокировки

Войдите в режим программирования

→Нажмите '6'

→Нажмите '0'

→Нажмите '#', чтобы выйти из режима программирования

5.10.2 Включить проверку состояния блокировки

Войдите в режим программирования

→Нажмите '6'

→Нажмите '1'

→Нажмите '#', чтобы выйти из режима программирования

#### 5.11 сигнализация двери

5.11.1 Эта функция используется для обнаружения забыл ли пользователь, чтобы запереть дверь после того, как доступ. После активации, внутренняя тревога системы будет активирована, если дверной замок не занимают после того, как пользователь открыл дверь.

5.11.2 Отключение сигнализации

Войдите в режим программирования

→Нажмите '8'

→Нажмите '0'

→Нажмите '#', чтобы выйти из режима программирования

5.11.3 Включить будильник

→Нажмите '8'

→Нажмите '1'

→Нажмите '#', чтобы выйти из режима программирования

#### 5.12 Таймер задержки тревоги

5.12.1 Эта функция используется для установки таймера задержки для сигнала тревоги двери. Например, когда сигнал установлен на 3 секунды, система будет звучать сигналы тревоги непрерывно, если дверь не закрыта через 3 секунды после того, как он был открыт. Таймер будет функционировать правильно только тогда, когда включена сигнализация двери.

5.12.2 Войдите в режим программирования

→Нажмите '8' Нажмите '2'

→Enter Delay Time (2 цифр, В секундах)

→Нажмите '#', чтобы выйти из режима программирования

#### 6. Сброс к заводским настройкам по умолчанию

Войдите в режим программирования → Нажмите '8' → Нажмите '6'

→ Два коротких звуковых сигнала, Three Short Beeps

→ Подождите 5 секунд

→ Три коротких звуковых сигнала

Предупреждение: Все пользовательские данные будут удалены. Все пароли будут установлены значения по умолчанию.

#### 7. Инструкции пользователя

##### 7.1 Ввод с помощью карты или пароля

7.1.1 Пароль должен быть введен менее чем за 2 секунды

7.1.2 Нажмите '#', чтобы отменить ввод пароля

##### 7.2 Ввод с картой и паролем

7.2.1 Сначала прочитайте карточку пользователя

→ Два коротких звуковых сигнала

→ Введите пароль пользователя

→ Дверь открывается

7.2.2 Нажмите '#', чтобы отменить ввод пароля

#### 8. Сброс пароля программирования до заводского значения

Короткое замыкание двух штырьков (J2) на основной плате (см. Схему подключения), чтобы сбросить пароль программирования на заводские настройки.

#### 9. (Аварийная сигнализация) Реле сигнала

Система отправит сигнал тревоги в следующих случаях.

1. Когда электрический потенциал AUX\_IN слишком низок.

2. активирован аварийный сигнал тапмера

3. Когда активирована сигнализация двери

## K7612 Contrôleur d'accès multifonctionnel Clavier

1. Specification: See English Version

2. Réglages par Défaut

Mot de passe de programmation	881122
Mot de passe public	1234
Minuteur de délai de verrouillage	3 secondes
Autoprotection alarme	Sur
Contact alarme de porte	Hors
Contrôle d'état de verrou	Hors
Temporisation d'alarme	0 secondes
Fonction de Modification de mot de passe	Hors

Remarque : Il est fortement recommandé que l'utilisateur doit modifier les mots de passe par défaut avant de procéder à d'autres environnements.

3. Sons et Lumière des indicateurs

3.1 en Mode Normal

3.1.1 Lumière LED verte: désactivée

3.1.2 Commande valide : Un bip court

3.1.3 Commande non valide : Un long bip

3.2 en Mode de programmation

3.2.1 Lumière LED verte: allumée

3.2.2 Commande valide : Deux bips courts

3.3.3 Commande non valide: Trois bips courts

4. Annuler Commande Incomplète

Appuyez sur '#' avant la fin d'une séquence de commande annule la commande.

5. Instructions de Programmation

5.1 Entrez le mode de programmation

Appuyez sur '#'

→ entrer de mot de passe de programmation (6 chiffres)

→ deux bips courts + feu vert sur

Remarque : Le mot de passe de programmation par défaut est '881122'

5.2 Modifier mot de passe de programmation

Entrez le mode de programmation

→ Appuyez sur '0'

→ Entrez un nouveau mot de passe de programmation (6 chiffres)

→ Entrez à nouveau le nouveau programme de programmation

→ deux bips courts

→ Presse '#' pour sortir du mode programmation

5.3 Ajouter ou modifier la carte de l'utilisateur

Entrez le mode de programmation

→ Appuyez sur '5'

→ Entrer le numéro de série (3 chiffres) → deux bips courts

→ Présenter la première carte → un bip court, le puis deux bips courts

→ Présenter carte → un bip court, puis deux bips courts du prochain utilisateur

→ Présenter carte → un bip court, puis deux bips courts du prochain utilisateur

→ ...

→ Présenter carte → un bip court, puis deux bips courts du dernier utilisateur

→ Presse '#' pour sortir du mode programmation

5.3.1 Si la carte d'un utilisateur est perdue, utilisez le numéro de série pour supprimer le compte de l'utilisateur. S'il vous plaît tenir un registre de tous les utilisateurs et leurs numéros de série.

5.3.2 Lors de l'ajout de plusieurs utilisateurs en séquence, le numéro de série augmentera de 1 à chaque fois qu'un nouvel utilisateur est ajouté.

Par exemple :

Entrez le mode de programmation

→ Appuyez sur "5"

→ Saisir à partir le numéro de série (p. ex. 015)

→ Lire la carte de l'utilisateur 015 → bip... bip bip

→ Lire la carte de l'utilisateur 016 → bip... bip bip

→ Lire la carte de l'utilisateur 017 → bip... bip bip

→ ...

→ Après tous les utilisateurs sont ajoutés, appuyez sur '#' pour quitter le mode programmation

5.4 Supprimer des Utilisateurs

5.4.1 Méthode 1 : Supprimez les utilisateurs en entrant des numéros de série

Entrez le mode de programmation

→ Appuyez sur "7"



- Entrez le numéro de série de l'utilisateur (3 chiffres) → deux bips courts
- Entrez le numéro de série de l'utilisateur (3 chiffres) → deux bips courts
- .....
- Presse '#' pour sortir du mode programmation
- 5.4.2 Méthode 2 : Supprimer des utilisateurs par la lecture de cartes d'utilisateur
- Entrez le mode de programmation
- Appuyer sur "7"
- Lire la carte de l'utilisateur → un bip court, puis deux bips courts
- Lisez la carte d'un autre utilisateur → un bip court, puis deux bips courts
- Lisez la carte d'un autre utilisateur → un bip court, puis deux bips courts
- .....
- Presse '#' pour terminer l'opération
- 5.4.3 Supprimer toutes les comptes utilisateur
- S'il vous plaît se référer à la section 6, Rétablir les paramètres par défaut
- 5.4.4 Attention: en supprimant la carte d'un utilisateur, le mot de passe de l'utilisateur sera automatiquement effacé de la mémoire.
- 5.5 Quitter le Mode de Programmation
- Appuyez sur '#' → deux bips courts
- 5.6 Options d'Accès
- 5.6.1 Utiliser une carte ou un mot de passe pour accéder
- Entrez le mode de programmation
- Appuyer sur '1' → Appuyez sur '0' → deux bips courts
- Appuyez sur '#' pour quitter le mode de programmation
- Remarque : Cette option d'accès est l'option par défaut usine.
- 5.6.2 Utiliser une carte et un mot de passe pour accéder
- Entrez le mode de programmation
- Appuyer sur '1' → Appuyer sur '1' → deux bips courts
- Appuyez sur '#' pour quitter le mode de programmation
- 5.7 Paramètres de mot de passe utilisateur
- 5.7.1 désactiver la fonction de Modification de mot de passe utilisateur
- Entrez le mode de programmation
- Appuyer sur '1' → Appuyer sur '2' → deux bips courts
- Appuyez sur '#' pour quitter le mode de programmation
- Remarque: la fonction de modification du mot de passe est désactivée par défaut.
- 5.7.2 permettre Modification de mot de passe
- Entrez le mode de programmation
- Appuyer sur '1' → Appuyer sur '3' → deux bips courts
- Appuyez sur '#' pour quitter le mode de programmation
- 5.7.3 Modifier mot de passe utilisateur en Mode Normal
- Maintenez la touche '#' pour 2 secondes
- un long bip, puis deux bips courts
- Lire la carte utilisateur → un bip court, puis deux bips courts
- Entrez le mot de passe original de l'utilisateur
- (Le mot de passe par défaut est 0000)
- Entrez nouveau mot de passe (4 chiffres)
- Entrez nouveau mot de passe à nouveau
- deux bips courts
- Opération complète
- 5.7.4 Modifier mot de passe Public
- Entrez le mode de programmation
- Appuyer sur "3"
- Entrez un nouveau mot de passe public (4 chiffres)
- deux bips courts
- Opération complète
- Remarque : Le mot de passe public par défaut est '1234', il est fortement recommandé que l'utilisateur change la valeur par défaut juste après l'installation.
- Remarque : Le mot de passe public ne peut pas être réglé sur '0000'.
- 5.8 Réglage de la temporisation de verrouillage
- Entrez le mode de programmation
- Appuyer sur '2'
- Entrer dans un temps de retard (2 chiffres, en secondes)
- Appuyez sur '#' pour quitter le mode de programmation
- Par exemple : Si l'utilisateur souhaite régler la temporisation de retard à 3 secondes, entrez '03'.
- 5.9 Définir l'alarme de sabotage
- 5.9.1 Désactiver l'alarme anti-sabotage intégré
- Entrez le mode de programmation
- Appuyer sur "4"
- Appuyer sur "0"

- Appuyez sur '#' pour quitter le mode de programmation
- 5.9.2 Activer alarme anti-sabotage intégré
- Entrez le mode de programmation
- Appuyer sur "4"
- Appuyer sur "1"
- Appuyez sur '#' pour quitter le mode de programmation
- Remarque : Alarme de sabotage intégré est activée par défaut.
- 5.10 Vérification du statut de verrouillage
- 5.10.1 La vérification du statut de verrouillage est généralement utilisée dans un système d'accès à deux portes. Lorsqu'il est activé, l'utilisateur ne sera autorisé pour l'accès que si les deux portes sont sécurisées. Le but de cette configuration est d'empêcher le personnel non autorisé d'entrer dans la propriété en suivant le personnel autorisé.
- 5.10.2 Désactiver la vérification du statut de verrouillage
- Entrez le mode de programmation
- Appuyer sur "6"
- Appuyer sur "0"
- Appuyez sur '#' pour quitter le mode de programmation
- 5.10.3 Activer la vérification de l'état de verrouillage
- Entrez le mode de programmation
- Appuyer sur "6"
- Appuyer sur "1"
- Appuyez sur '#' pour quitter le mode de programmation
- 5.11 Alarme d'état de verrouillage
- 5.11.1 Cette fonction permet de détecter si l'utilisateur a oublié de verrouiller la porte après l'accès. Une fois activé, l'alarme interne du système sera activée si le verrouillage de la porte n'est pas activé après l'accès.
- 5.11.2 Désactiver l'alarme
- Entrez le mode de programmation
- Appuyer sur "8"
- Appuyer sur "0"
- Appuyez sur '#' pour quitter le mode de programmation
- 5.11.3 Activer l'alarme
- Appuyer sur "8"
- Appuyer sur "1"
- Appuyez sur '#' pour quitter le mode de programmation
- 5.12 Temporisateur de retard d'alarme
- 5.12.1 Cette fonction permet de régler la minuterie de retard pour l'alarme d'état de verrouillage. Par exemple, lorsque l'alarme est réglée sur 3 secondes, le système émettra des alarmes en continu si le verrou ne s'arrête pas 3 secondes après son ouverture. La minuterie fonctionnera correctement que lorsque l'alarme d'état de verrouillage est activée.
- 5.12.2 Entrez le mode de programmation
- Appuyez sur "8"
- Appuyer sur "2"
- Entrer dans un temps de retard (2 chiffres, en secondes)
- Appuyez sur '#' pour quitter le mode de programmation
- 6. Rétablir les paramètres par défaut
- Entrez le mode de programmation → Appuyez sur '8' → Appuyez sur '6'
- deux courts bips, trois bips courts
- Attendez 5 secondes
- trois bips courts
- Attention: Toutes les données utilisateur seront effacées. Tous les mots de passe seront réglés sur des valeurs par défaut.
- 7. Instructions pour l'utilisateur
- 7.1 Entrer avec une carte ou un mot de passe
- 7.1.1 mot de passe doit être entré en moins de 2 secondes
- 7.1.2 Appuyez sur '#' pour annuler l'entrée du mot de passe.
- 7.2 Entrer avec une carte et un mot de passe
- 7.2.1 Lire la carte d'abord
- deux bips courts
- Entrez le mot de passe utilisateur
- Porte s'ouvre
- 7.2.2 Appuyez sur '#' pour annuler l'entrée du mot de passe..
- 8. Restaurer le mot de passe de programmation aux paramètres d'usine
- Court-circuiter deux broches J2 sur la carte principale (voir schéma de câblage) pour restaurer le mot de passe de programmation par défaut.
- 9. Relais de signal d'alarme
- Le système enverra un signal d'alarme dans les circonstances suivantes.
- 1. Lorsque le potentiel électrique d'AUX\_IN est trop faible.
- 2. Lorsque l'alarme de sabotage est déclenchée.
- 3. Lorsque l'alarme d'état de verrouillage est déclenchée.