

# Oase



## CrystalSkin

350, 600

Operating instructions  
Notice d'emploi  
Instrucciones de uso

English

Français

Español

# IMPORTANT SAFETY INSTRUCTIONS

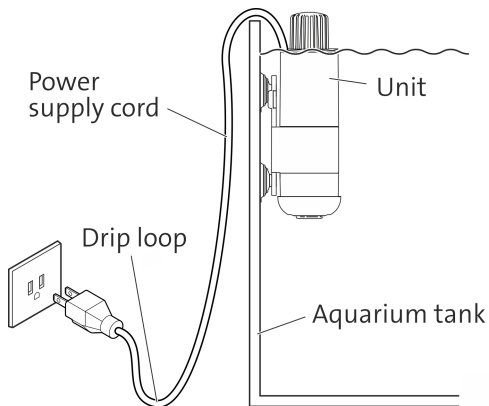
## READ AND FOLLOW ALL SAFETY INSTRUCTIONS

### DANGER

To avoid possible electric shock, special care should be taken since water is employed in the use of aquarium equipment. For each of the following situations, do not attempt repairs by yourself, return the unit to an authorized service facility for service or discard the unit.

- ▶ If the device shows signs of unusual water leakage, unplug the device from the outlet immediately.
  - ▶ Carefully examine the unit after installation. It should not be plugged in if there is water on parts not intended to be wet.
  - ▶ Do not operate any unit if it has a damaged cord or plug, or if it is malfunctioning or has been dropped or damaged in any manner.
  - ▶ To avoid the possibility of the unit plug or receptacle getting wet, position aquarium stand and tank to one side of a wall-mounted receptacle to prevent water from dripping onto the receptacle or plug. A "drip loop," shown in the figure below, should be arranged by the user for each cord connecting an aquarium unit to a receptacle. The "drip loop" is that part of the cord below the level of the receptacle, or the connector if an extension cord is used, to prevent water traveling along the cord and coming in contact with the receptacle. If the plug or receptacle does get wet, don't unplug the cord. Disconnect the fuse or circuit breaker that supplies power to the unit. Then, unplug and examine for presence of water in the receptacle.
-

- Close supervision is necessary when the unit is used by or near children.
- To avoid injury, do not contact moving parts or hot parts, and the like.
- Always unplug the unit from an outlet when not in use, before putting on or taking off parts, and before cleaning. Never yank cord to pull plug from outlet. Grasp the plug and pull to disconnect.
- Do not use the unit for other than intended use. The use of attachments not recommended or sold by the unit manufacturer may cause an unsafe condition.
- Do not install or store the unit where it will be exposed to the weather or to temperatures below freezing.
- Make sure the unit mounted on a tank is securely installed before operating it.
- Read and observe all the important notices on the unit.
- If an extension cord is necessary, a cord with a proper rating should be used. A cord rated for less amperes or watts than the unit rating may overheat. Care should be taken to arrange the cord so that it will not be tripped over or pulled.
- Only connect the unit if the electrical data of the unit and the power supply match.
- Only plug the unit into a correctly fitted socket.
- Do not use the unit as a toy. Close attention is necessary when the product is used by or near children.
- Do not use the unit, if electrical lines or the housing are damaged.
- Dispose of the unit if its power connection cable is damaged. The power connection cable cannot be replaced.
- Do not carry or pull the unit by its power cable.
- Route lines so that they are protected from damage and nobody can trip over them.
- Should problems occur, please contact the authorized customer service or OASE.



CRS0009

**SAVE THESE INSTRUCTIONS**

# Contents

Intended use.....	6
Questions, problems, missing parts?.....	6
Product description .....	6
Overview .....	7
Symbols on the unit.....	8
Installation.....	8
Cleaning the foam filter.....	8
Fitting the skimmer.....	9
Commissioning/start-up .....	10
Maintenance and cleaning .....	10
Disassembling the unit for cleaning and maintenance .....	11
Troubleshooting .....	12
Technical data .....	12
Wear parts .....	13
Disposal .....	13

## **Intended use**

Only use the product described in this manual as follows:

- As a surface vacuum in aquariums.
- Only indoors and for household use.
- In compliance with the technical specifications. (→ Technical data)

The following restrictions apply to the unit:

- Never use the unit with fluids other than water.
- Do not use in conjunction with chemicals, foodstuff, easily flammable or explosive substances.
- Never run the unit without water.
- Do not use for commercial or industrial purposes.

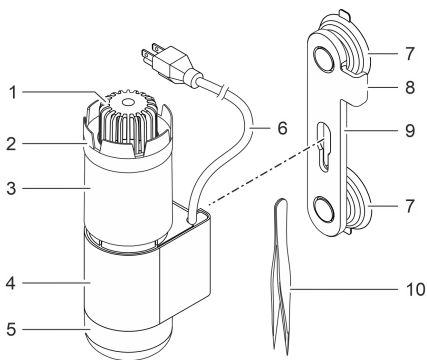
## **Questions, problems, missing parts?**

Before returning the unit to your dealer, call us at 330-274-8317, Monday-Friday, or email us at [customerservice@atlantic-oase.com](mailto:customerservice@atlantic-oase.com).

## **Product description**

The unit vacuums the surface of the water in your aquarium, removing unwanted particles, e.g. from plants, but also surface scum and duckweed.

## Overview



CRS0001

- |    |  |
|----|--|
| 1  | Intake protection  |
|    | <ul style="list-style-type: none"> <li>Prevents very small animals (e.g. babies) from being drawn in by the unit.</li> </ul> |
| 2  | Crown  |
|    | <ul style="list-style-type: none"> <li>Optimises intake of the biofilm consisting of microorganisms.</li> </ul>              |
| 3  | Float body   |
| 4  | Filter casing with sponge filter and pump  |
| 5  | Diffuser lid   |
| 6  | Power cable  |
| 7  | Suction cup  |
| 8  | Cable guide  |
| 9  | Holder   |
| 10 | Tweezers   |
|    | <ul style="list-style-type: none"> <li>For removing the sponge filter from the filter casing.</li> </ul>                     |

## Symbols on the unit



The unit is water-tight down to 3.3 ft (1 m).

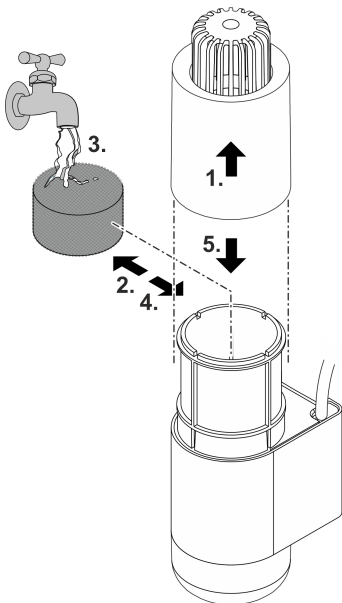


Read the operating instructions.

## Installation

### Cleaning the foam filter

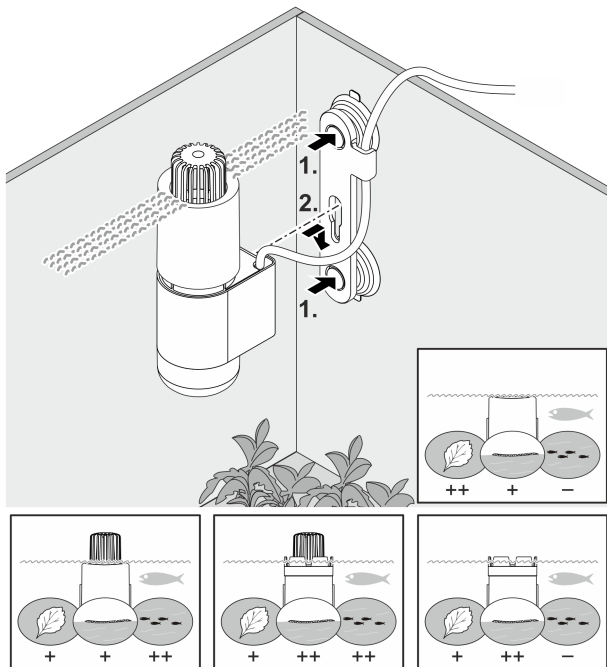
Rinse the foam filter thoroughly with cold tap water prior to its first use.



CRS0005



## Fitting the skimmer



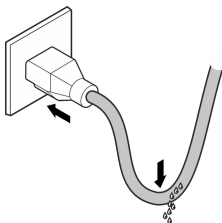
CRS0002

- i** Position the skimmer on the wall of the aquarium in such a way that the float body is floating high up on top of the water. This ensures that the vacuum function will work even if the water level falls due to evaporation.

## Commissioning/start-up

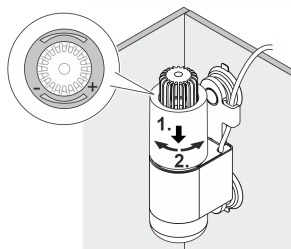
- **Switching on:** Plug the power plug into the outlet.
  - The unit switches on immediately.
  - Lay the power supply cord so that a drip loop is formed and the lowest point is below the socket. This prevents dripping water from entering the socket.
  - Set the desired flow rate.
- **Switching off:** Pull the power plug from the outlet.

### Forming a drip loop



BSE0024

### Setting the flow rate



CRS0003

## Maintenance and cleaning

### NOTE

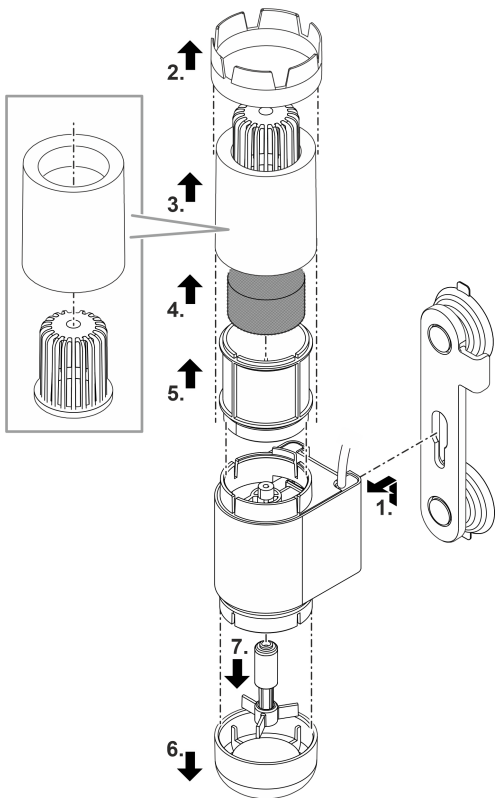
Do not use aggressive cleaning agents or chemical solutions. These agents can damage the housing, impair the function of the device and harm animals, plants and the environment.

- Clean the unit only with clean water and a soft brush or sponge.

**i** Clean the unit when its performance drops noticeably.

## Disassembling the unit for cleaning and maintenance

To disassemble the unit, simply pull it apart – no tools are required.



CRS0004

## Troubleshooting

Malfunction	Possible cause	Remedy
Pump does not start	No power supply	Check power supply
	Impeller unit blocked	Clean
Water flow insufficient	Water inlet clogged	Clean the housing and impeller unit
	Impeller unit worn	Replace impeller unit
	Foam filter clogged	Clean the foam filter
Insufficient filtering performance	Foam filter clogged or worn	Clean or, if necessary, replace foam filter
	Water inlet blocked	Clean

## Technical data

<b>CrystalSkim (USA version)</b>		<b>350</b>	<b>600</b>	
Rated pump voltage	AC V	120	120	
Pump supply frequency	Hz	60	60	
Pump power consumption	W	4	4	
Pump conveying performance	gph	60 ... 80	120 ... 180	
	l/h	220 ... 320	450 ... 680	
Max. aquarium size	gal	92.5	158.5	
	l	350	600	
Dimensions (excluding holding fixture)	Diameter	in	1,4	1,9
	Height	in	4,6	6,7
	Diameter	mm	36	49
	Height	mm	116	170
Length of the connection cable	ft	6.6	6.6	
	m	2	2	
Weight	oz	7.4	8.8	
	g	210	250	

<b>CrystalSkim (Korea version)</b>		<b>350</b>	<b>600</b>
Rated pump voltage	AC V	220	220
Pump supply frequency	Hz	60	60
Pump power consumption	W	3.5	3.5
Pump conveying performance	l/h	220 ... 320	450 ... 680
Max. aquarium size	l	350	600
Dimensions (excluding holding fixture)	Diameter	mm	36
	Height	mm	116
Length of the connection cable	m	2	2
Weight	g	210	250

## Wear parts

- Filter media
- Impeller unit

## Disposal

### NOTE

Do not dispose of this unit with domestic waste.

- ▶ Dispose of the unit by using the return system provided for this purpose.
- ▶ Should you have questions, please contact your local disposal company. They will give you instructions on how to dispose of your unit properly.
- ▶ Disable the unit by cutting off the cables.

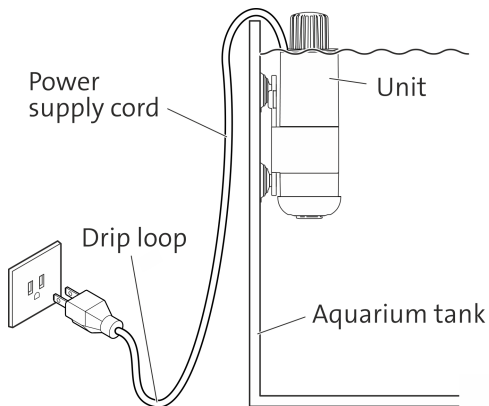
# CONSIGNES DE SÉCURITÉ IMPORTANTES LIRE ET SUIVRE TOUTES LES CONSIGNES DE SÉCURITÉ.

## DANGER

Afin d'éviter tout risque de choc électrique, soyez particulièrement prudent car l'eau est utilisée avec les équipements d'aquarium. Dans les cas suivants, n'essayez pas de réparer l'appareil vous-même, mais confiez-le à un centre de service agréé pour le faire réparer ou mettez-le au rebut.

- ▶ Si l'appareil présente des signes de fuites d'eau inhabituelles, débranchez immédiatement la fiche de la prise de courant.
  - ▶ Vérifiez soigneusement l'appareil après son installation. Ne le mettez pas en marche s'il y a de l'eau sur des pièces qui ne doivent pas être mouillées.
  - ▶ N'utilisez pas l'appareil si le cordon ou la fiche est endommagé, s'il ne fonctionne pas correctement ou s'il est tombé ou a été endommagé de quelque manière que ce soit.
  - ▶ Afin d'éviter que la fiche ou la prise de l'appareil ne soit mouillée, placez l'aquarium à l'écart de la prise de sorte que l'eau ne puisse pas s'égoutter sur la prise ou la fiche. Formez une "boucle d'égouttage" avec les câbles de tous les appareils de l'aquarium, comme le montre la photo ci-dessous. La "boucle d'égouttage" est la partie du cordon ou de la rallonge de l'appareil qui se trouve sous le niveau de la prise de courant ou de la fiche et qui empêche l'eau de s'écouler le long du cordon dans la prise. Si la fiche ou la prise est mouillée, ne débranchez pas le cordon de la prise. Coupez le fusible ou le disjoncteur qui alimente l'appareil. Débranchez ensuite la fiche de l'appareil et vérifiez s'il y a de l'eau dans la prise.
-

- Surveillez l'appareil lorsqu'il est utilisé par des enfants ou à proximité.
- Pour éviter toute blessure, ne touchez pas les parties mobiles ou chaudes ou autres.
- Débranchez toujours l'appareil lorsqu'il n'est pas utilisé, avant de fixer ou de retirer des pièces, et avant de le nettoyer. Ne tirez jamais sur le cordon pour débrancher la fiche de la prise. Tirez sur la fiche pour débrancher la connexion.
- N'utilisez pas l'appareil à d'autres fins que celles auxquelles il est destiné. L'utilisation d'accessoires non recommandés ou vendus par le fabricant de l'appareil peut entraîner une situation dangereuse.
- Ne pas installer ou stocker l'appareil dans un endroit où il sera exposé aux intempéries ou à des températures inférieures à zéro.
- Assurez-vous que l'appareil monté sur l'aquarium est correctement installé avant de l'utiliser.
- Lisez et suivez toutes les instructions importantes figurant sur l'appareil.
- Si nécessaire, utilisez une rallonge électrique appropriée. Le câble peut surchauffer s'il est sous-dimensionné par rapport à la puissance nominale de l'appareil. Veillez à faire passer le câble de manière à ce que personne ne puisse trébucher dessus ou tirer dessus.
- Ne brancher l'appareil que lorsque les caractéristiques électriques de l'appareil et de l'alimentation correspondent.
- Raccorder l'appareil uniquement à une prise installée de manière réglementaire.
- Cet appareil n'est pas un jouet. La plus grande prudence est de mise si l'appareil est utilisé par des enfants ou à proximité d'enfants.
- Ne pas utiliser l'appareil en cas d'endommagement des câbles électriques ou du boîtier.
- Jetez l'appareil si son câble de raccordement au secteur est endommagé. Le câble de raccordement au secteur ne peut pas être remplacé.
- Ne pas soulever ni tirer l'appareil par le câble électrique.
- Poser les câbles de manière à éviter tout risque d'endommagement et de trébuchement.
- En cas de problèmes, adressez-vous au service après-vente autorisé ou contactez OASE.



CRS0009

**CONSERVER CETTE NOTICE D'EMPLOI**



## Contenu

Utilisation conforme à la finalité.....	18
Des questions, des problèmes, des pièces manquantes ? .....	18
Description du produit.....	18
Vue d'ensemble.....	19
Symboles sur l'appareil .....	20
Mise en place .....	20
Nettoyage de l'éponge filtrante.....	20
Monter le skimmer .....	21
Mise en service.....	22
Nettoyage et entretien .....	22
Démonter l'appareil pour le nettoyage et l'entretien.....	23
Dépannage.....	24
Caractéristiques techniques.....	24
Pièces d'usure.....	25
Recyclage .....	25

## Utilisation conforme à la finalité

Utilisez le produit décrit dans cette notice uniquement de la manière suivante :

- Comme aspirateur de surface dans les aquariums.
- Uniquement en intérieur et pour un usage domestique.
- Dans le respect des caractéristiques techniques. (→ Caractéristiques techniques)

Les restrictions suivantes sont valables pour l'appareil :

- Ne jamais utiliser dans d'autres liquides que de l'eau.
- Ne pas utiliser en relation avec des produits chimiques, des produits alimentaires, des matériaux facilement inflammables ou explosifs.
- Ne jamais utiliser sans débit d'eau.
- Ne pas utiliser à des fins commerciales ou industrielles.

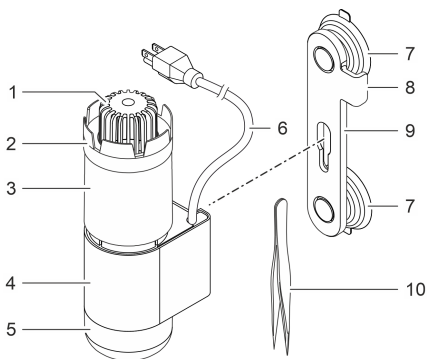
## Des questions, des problèmes, des pièces manquantes ?

Avant de retourner l'appareil à votre revendeur, appelez-nous au 330-274-8317, du lundi au vendredi, ou envoyez-nous un e-mail à [customerservice@atlantic-oase.com](mailto:customerservice@atlantic-oase.com).

## Description du produit

L'appareil aspire la surface de l'eau de votre aquarium et élimine les particules indésirables, par exemple des plantes, mais aussi le voile mycodermique et les lemnas.

## Vue d'ensemble



CRS0001

- 1 Protection de l'aspiration
  - Évite que de petits êtres vivants (p. ex. les juvéniles) soient aspirés par l'appareil.

---

- 2 Couronne
  - Optimise l'aspiration du biofilm constitué par des micro-organismes.

---

- 3 Flotteur

---

- 4 Boîtier de filtre avec éponge filtrante et pompe

---

- 5 Couvercle du diffuseur

---

- 6 Câble secteur

---

- 7 Ventouse

---

- 8 Passe-câble

---

- 9 Support

---

- 10 Pince
  - Permet de retirer l'éponge filtrante du boîtier de filtre.

## Symboles sur l'appareil



L'appareil est étanche à l'eau jusqu'à 3.3 ft (1 m).

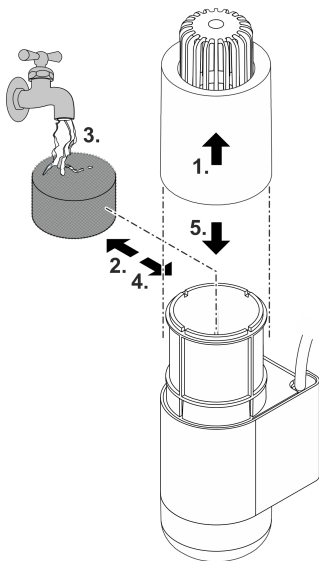


Lire la notice d'emploi.

## Mise en place

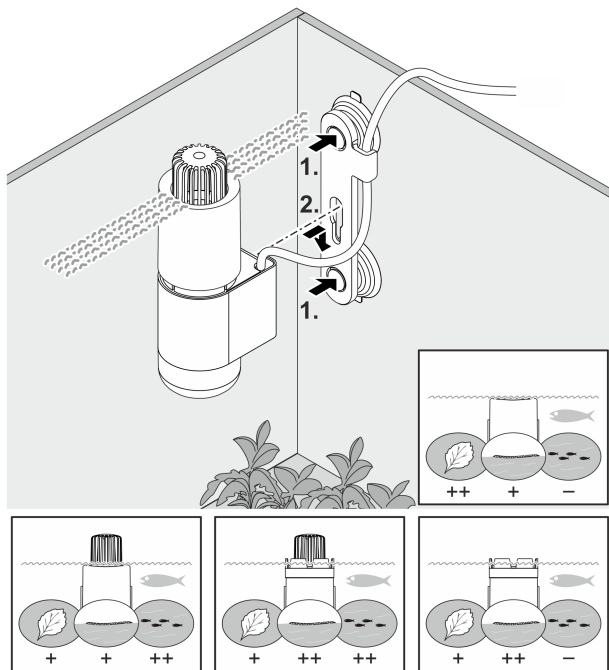
### Nettoyage de l'éponge filtrante

Rincer soigneusement l'éponge filtrante à l'eau froide du robinet avant la première utilisation.



CRS0005

## Monter le skimmer



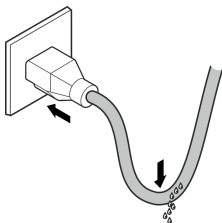
CRS0002

- i** Positionnez le skimmer sur la paroi de l'aquarium de manière à ce que le flotteur flotte en position haute sur l'eau. Ainsi, la fonction d'aspiration est garantie même lorsque le niveau de l'eau baisse en raison de l'évaporation.

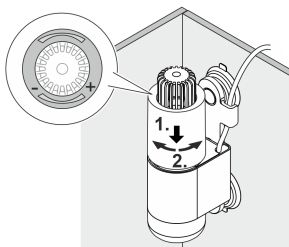
## Mise en service

- **Mettre en circuit** : brancher la fiche secteur dans la prise de courant.
  - L'appareil se met immédiatement en marche.
  - Posez le cordon d'alimentation de manière à former une boucle d'égouttement et à ce que le point le plus bas se trouve en dessous de la prise. Cela empêche l'eau de s'égoutter dans la prise.
  - Réglez le débit souhaité.
- **Mettre hors circuit** : retirer la fiche secteur de la prise de courant.

### Former une boucle d'égouttement    Régler le débit



BSE0024



CRS0003

## Nettoyage et entretien

### REMARQUE

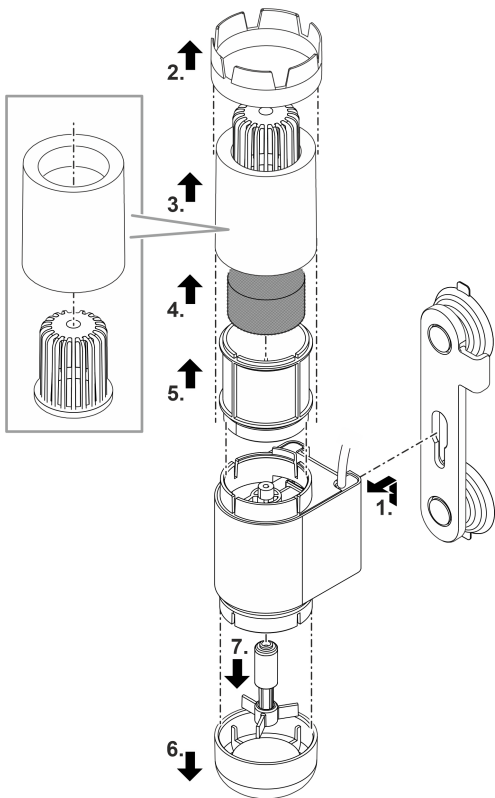
N'utiliser ni produits de nettoyage agressifs ni solutions chimiques. En effet, ces produits peuvent endommager le boîtier, altérer le fonctionnement de l'appareil et nuire aux animaux, aux plantes et à l'environnement.

- ▶ Nettoyez l'appareil uniquement avec de l'eau claire et une brosse ou une éponge douce.

**i** Nettoyer l'appareil lorsque sa puissance diminue de manière sensible.

## Démonter l'appareil pour le nettoyage et l'entretien.

L'appareil peut être démonté sans outils en le séparant par simple traction.



## Dépannage

Dérangement	Cause éventuelle	Solution
La pompe ne démarre pas	Absence de tension secteur	Vérifier la tension secteur
	Bloc rotor bloqué	Nettoyer
Débit d'eau insuffisant	Écoulement de l'eau encrassé	Nettoyer le boîtier et le bloc rotor.
	Bloc rotor usé	Remplacer le bloc rotor
	Éponge filtrante encrassée	Nettoyer l'éponge filtrante
Effet filtrant insuffisant	Éponge filtrante encrassée ou usée	Nettoyer l'éponge filtrante, la remplacer le cas échéant
	Écoulement de l'eau bouché	Nettoyer

## Caractéristiques techniques

<b>CrystalSkim (Version USA)</b>		<b>350</b>	<b>600</b>	
Tension nominale de la pompe	V CA	120	120	
Fréquence du réseau de la pompe	Hz	60	60	
Puissance absorbée pompe	W	4	4	
Capacité de refoulement de la pompe	gph	60 ... 80	120 ... 180	
	l/h	220 ... 320	450 ... 680	
Taille max. de l'aquarium	gal	92.5	158.5	
	l	350	600	
Dimensions (sans support)	Diamètre	in	1,4	1,9
	Hauteur	in	4,6	6,7
	Diamètre	mm	36	49
	Hauteur	mm	116	170
Longueur câble de raccordement	ft	6.6	6.6	
	m	2	2	
Poids	oz	7.4	8.8	
	g	210	250	



<b>CrystalSkim (Version coréenne)</b>		<b>350</b>	<b>600</b>
Tension nominale de la pompe	V CA	220	220
Fréquence du réseau de la pompe	Hz	60	60
Puissance absorbée pompe	W	3,5	3,5
Capacité de refoulement de la pompe	l/h	220 ... 320	450 ... 680
Taille max. de l'aquarium	l	350	600
Dimensions (sans support)	Diamètre	mm	36
	Hauteur	mm	116
Longueur câble de raccordement	m	2	2
Poids	g	210	250

## Pièces d'usure

- Eléments de filtration
- Unité de fonctionnement

## Recyclage

### REMARQUE

Il est interdit d'éliminer cet appareil avec les déchets ménagers.

- ▶ Mettre l'appareil au rebut par le biais du système de reprise prévu à cet effet.
- ▶ Prenez contact avec votre entreprise locale de traitement des déchets si vous avez des questions. Elle vous fournira les informations relatives à l'élimination réglementaire de l'appareil.
- ▶ Mettez l'appareil hors d'usage en sectionnant les câbles.

# INDICACIONES DE SEGURIDAD IMPORTANTES

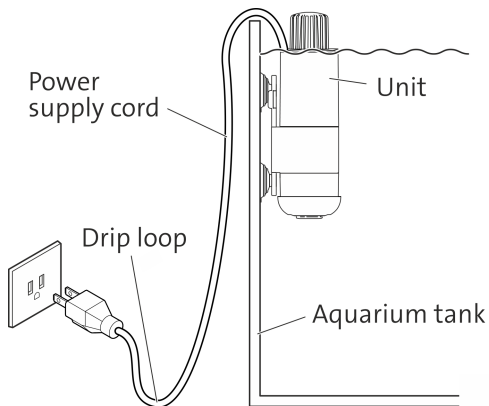
## LEA Y CUMPLA TODAS LAS INDICACIONES DE SEGURIDAD

### PELIGRO

Para evitar un posible choque eléctrico se debe tener un cuidado especial, porque en los equipos para acuarios se emplea agua. No intente en los siguientes casos reparar usted mismo el equipo, sino llévelo a un centro de servicio al cliente autorizado para que sea reparado o deseche el equipo.

- ▶ Si el aparato muestra signos de fugas de agua inusuales, desenchufe el aparato de la toma de corriente inmediatamente.
  - ▶ Compruebe minuciosamente el equipo después de la instalación. No conecte el equipo, si hay agua en las partes que no deben mojarse.
  - ▶ No ponga el equipo en funcionamiento, si el cable o el enchufe está dañado, si el equipo no funciona correctamente o si se ha caído o está dañado de cualquier forma.
  - ▶ Para evitar que se moje el enchufe o el tomacorriente, emplace el acuario de forma que no pueda gotear agua en el tomacorriente o el enchufe. Forme un "bucle de goteo" con los cables de todos los equipos del acuario tal como se muestra en la ilustración de abajo. El "bucle de goteo" es la parte del cable del equipo o del cable de extensión que está por debajo del nivel del tomacorriente o del enchufe y evita que el agua corra por el cable y entre en el tomacorriente. Si se moja el enchufe o el tomacorriente no saque el cable del tomacorriente. Desconecte el fusible o el interruptor de protección que suministra energía al equipo. Saque después el enchufe y compruebe si hay agua en el enchufe.
-

- Vigile el equipo cuando se utilice por niños o cerca de niños.
- Para evitar lesiones no toque ninguna pieza móvil o caliente o pieza similar.
- Saque siempre el enchufe del tomacorriente cuando no utilice el equipo, antes de colocar o quitar piezas y antes de limpiar el equipo. Nunca tire del cable para sacar el enchufe del tomacorriente. Saque el enchufe para separar la conexión.
- No utilice el equipo para ningún otro fin que no sea el uso prescrito. El uso de accesorios, que el fabricante del equipo no recomienda o no vende, puede provocar una situación de inseguridad.
- No instale ni almacene el equipo en lugares donde esté expuesto a condiciones climáticas o temperaturas por debajo del punto de congelación.
- Asegúrese de que el equipo montado en un acuario esté instalado de forma segura antes de ponerlo en funcionamiento.
- Lea y observe todas las indicaciones importantes en el equipo.
- Si fuera necesario, emplee un cable de extensión apropiado. El cable se puede sobrecalentar, si no está dimensionado para la potencia nominal del equipo. Garantice al tendido del cable que ninguna persona pueda tropezar con él o tirar de él.
- Conecte el equipo sólo cuando los datos eléctricos del equipo coinciden con los datos de la alimentación de corriente.
- Conecte el equipo sólo en un tomacorriente instalado correctamente.
- No emplee el equipo como juguete. Preste mucha atención cuando los niños emplean el equipo o cuando el equipo esté cerca de niños.
- No emplee el equipo cuando las líneas eléctricas o la caja están dañadas.
- Deseche el equipo si está dañado el cable de conexión de red. El cable de conexión de red no se puede sustituir.
- No transporte ni tire el equipo por la línea eléctrica.
- Tienda las líneas de forma que estén protegidas contra daños y lesiones por tropiezo de personas.
- En caso de problemas póngase en contacto con el servicio al cliente autorizado o con OASE.



CRS0009

**GUARDE ESTAS INSTRUCCIONES.**

# Contenido

Uso conforme a lo prescrito .....	30
¿Preguntas, problemas, piezas que faltan? .....	30
Descripción del producto .....	30
Vista sumaria.....	31
Símbolos en el equipo.....	32
Emplazamiento .....	32
Limpiar la esponja de filtrado .....	32
Montar el skimmer .....	33
Puesta en marcha .....	34
Limpieza y mantenimiento .....	34
Desensamblar el equipo para su limpieza y mantenimiento .....	35
Eliminación de fallos.....	36
Datos técnicos .....	37
Piezas de desgaste .....	38
Desecho.....	38

## Uso conforme a lo prescrito

Emplee el producto descrito en estas instrucciones sólo de la forma siguiente:

- Como aspirador de superficies en los acuarios.
- Solo en interiores y para uso doméstico.
- De acuerdo con los datos técnicos. (→ Datos técnicos)

Para el equipo son válidas las siguientes limitaciones:

- Está prohibido operar con otros líquidos distintos del agua.
- No emplee el equipo en combinación con productos químicos, alimentos y sustancias fácilmente inflamables o explosivas.
- No opere nunca sin circulación de agua.
- No emplee el equipo para fines industriales.

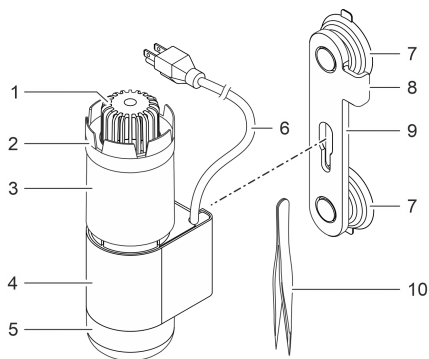
## ¿Preguntas, problemas, piezas que faltan?

Antes de devolver el equipo a su distribuidor llámenos al número de teléfono 330-274-8317 de lunes a viernes o envíenos un mensaje electrónico a [customerservice@atlantic-oase.com](mailto:customerservice@atlantic-oase.com).

## Descripción del producto

El equipo aspira la superficie del agua de su acuario y elimina las partículas no deseadas, por ejemplo de las plantas, pero también la biopelícula de microorganismos y las lentejas de agua.

## Vista sumaria



CRS0001

- 1 Protección contra aspiración
  - Protege a animales pequeños (por ejemplo, animales jóvenes) de ser aspirados por el equipo.

---

- 2 Corona
  - Optimiza la aspiración de la biopelícula de los microorganismos.

---

- 3 Flotador

---

- 4 Carcasa del filtro con esponja de filtrado y bomba

---

- 5 Tapa del difusor

---

- 6 Cable de red

---

- 7 Ventosa

---

- 8 Guía de cables

---

- 9 Soporte

---

- 10 Pinza
  - Para sacar la esponja de filtrado de la carcasa del filtro.

## Símbolos en el equipo



El equipo es hermético al agua hasta 3.3 ft (1 m).

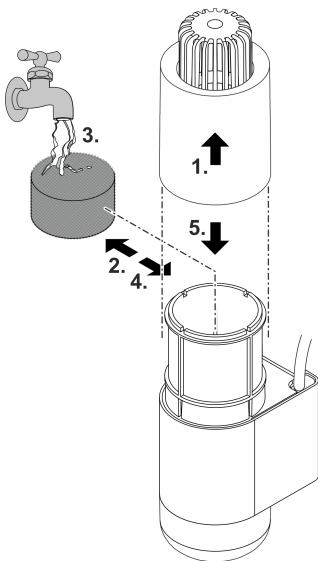


Lea las instrucciones de uso.

## Emplazamiento

### Limpiar la esponja de filtrado

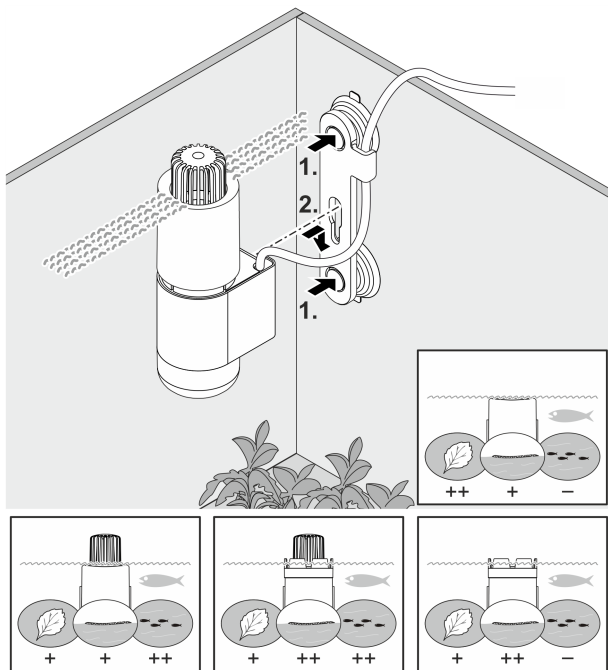
Enjuague minuciosamente la esponja de filtrado antes del primer uso con agua de grifo fría.



CRS0005



## Montar el skimmer



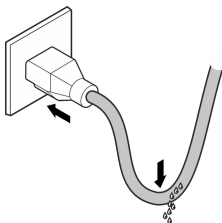
CRS0002

- i** Coloque el skimmer en la pared del acuario de manera que el flotador flote en una posición elevada sobre el agua. De esta forma se garantiza la función de aspiración incluso cuando el nivel de agua desciende debido a la evaporación.

## Puesta en marcha

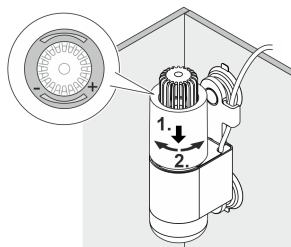
- **Conexión:** Enchufe la clavija de red en el tomacorriente.
  - El equipo se conecta de inmediato.
  - Tienda la línea de conexión de red de forma que se forme un bucle de goteo y el punto más bajo esté por debajo del tomacorriente. Esto evita que gotee agua en el tomacorriente.
  - Ajuste el flujo deseado.
- **Desconexión:** Saque la clavija de red del tomacorriente.

### Formar un bucle de goteo



BSE0024

### Ajustar el flujo



CRS0003

## Limpeza y mantenimiento

### INDICACIÓN

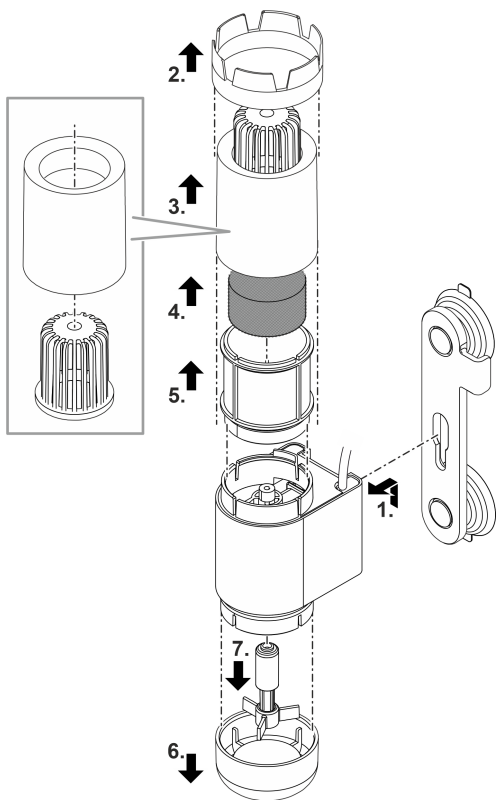
No emplee productos de limpieza agresivos ni soluciones químicas. Estos productos pueden dañar la carcasa, mermar el funcionamiento del equipo y dañar a los animales, las plantas y el medio ambiente.

- ▶ Limpie el equipo sólo con agua clara y un cepillo suave o una esponja.

**i** Limpie el equipo cuando su rendimiento disminuya notablemente.

## Desensamblar el equipo para su limpieza y mantenimiento

El equipo se puede desmontar sin herramientas tirando de él.



## Eliminación de fallos

<b>Fallo</b>	<b>Causa probable</b>	<b>Acción correctora</b>
La bomba no arranca	No hay tensión de alimentación	Compruebe la tensión de alimentación.
	Unidad de rodadura bloqueada	Limpiar
Flujo de agua insuficiente	Flujo de agua sucio	Limpiar la carcasa y la unidad de rodadura.
	Unidad de rodadura desgastada	Sustituir la unidad de rodadura
	Esponja de filtrado sucia	Limpiar la esponja de filtrado
Efecto de filtrado insuficiente	Esponja de filtrado sucia o desgastada	Limpiar o sustituir la espuma de filtrado si fuera necesario
	Flujo de agua obstruido	Limpiar

## Datos técnicos

<b>CrystalSkim (Versión USA)</b>		<b>350</b>	<b>600</b>	
Tensión de referencia bomba	CA V	120	120	
Frecuencia de red bomba	Hz	60	60	
Consumo de potencia bomba	W	4	4	
Capacidad de bombeo bomba	gph	60 ... 80	120 ... 180	
	l/h	220 ... 320	450 ... 680	
Tamaño máximo acuario	gal	92.5	158.5	
	l	350	600	
Dimensiones (sin soporte)	Diámetro	in	1,4	1,9
	Altura	in	4,6	6,7
	Diámetro	mm	36	49
	Altura	mm	116	170
Longitud línea de conexión	ft	6.6	6.6	
	m	2	2	
Peso	oz	7.4	8.8	
	g	210	250	

<b>CrystalSkim (Versión para Corea)</b>		<b>350</b>	<b>600</b>	
Tensión de referencia bomba	CA V	220	220	
Frecuencia de red bomba	Hz	60	60	
Consumo de potencia bomba	W	3,5	3,5	
Capacidad de bombeo bomba	l/h	220 ... 320	450 ... 680	
Tamaño máximo acuario	l	350	600	
Dimensiones (sin soporte)	Diámetro	mm	36	49
	Altura	mm	116	170
Longitud línea de conexión	m	2	2	
Peso	g	210	250	

## Piezas de desgaste

- Medios filtrantes
- Unidad de rodadura

## Desecho

### INDICACIÓN

Está prohibido desechar este equipo en la basura doméstica.

- ▶ Deseche el equipo a través del sistema de recogida previsto.
  - ▶ Si tiene alguna pregunta, póngase en contacto con su empresa local de eliminación de desechos. Allí recibe las informaciones sobre el desecho adecuado del equipo.
  - ▶ Corte los cables para inutilizar el equipo.
-



OASE North America Inc.

1-866-627-3435

[customercare@oase.com](mailto:customercare@oase.com)

[www.oase-livingwater.com](http://www.oase-livingwater.com)

89545/04-22