

HANDLEIDING

TUINKAMER HELENE
TUINKAMER SOPHIE



ACD ALU HOBBY SERRE

LA NOTICE

ORANGERIE HELENE
ORANGERIE SOPHIE

Beste klant,

Proficiat met de aankoop van uw serre.

Door deze handleiding is geen technische voorkennis vereist.

Doorneem alles stap per stap, zodat noodzakelijke onderdelen en handelingen voorbereid zijn.

Veiligheid en efficiëntie

Glas is zwaar, scherp en breekbaar.

Een ladder is hoog en wankel.

Aluminiumprofielen zijn soms lang en scherp.

Wees voorzichtig als u niet dagelijks met deze grondstoffen werkt.

Kinderen blijven beter uit de buurt!

Veiligheidsschoenen, een veiligheidsbril en handschoenen kunnen hierbij helpen, bij de montage van glas zijn deze een must.

Gereedschappen:

- 2 sleutels met sleutelwijdte 10mm
 - mes of een stevige schaar
 - sterschroevendraaier (groot type)
 - platte schroevendraaier (groot)
 - waterpas
 - spade
 - touw of een meter van min. 5 meter
 - ladder (die op zichzelf kan blijven staan)
- Toebehoren verkrijgbaar in elke doe-het-zelf winkel:
- kleurloze, neutrale silicone
 - sneldrogende beton, om uw serre vast te ankeren

Weetjes

- Boutgleuven zijn gleuven waar de kop van een bout in past.
Bijna elk profiel in deze serre bezit 1 of meerdere boutgleuven.
- Bij verbindingen met boutgleuven, steeds de profielen goed tegen elkaar drukken.
- Wachtbouten zijn bouten die we in een gleuf schuiven als voorbereiding voor een latere montage, op een tiental centimeter van het profieleinde houden moeren ze voorlopig vast.
- Een serre bestaat uit 2 gevels, 2 zijwanden en 1 dak.
- Indien niet specifiek vermeld, worden steeds korte bouten (M6x10) gebruikt.

Advies

Gebruik steeds alle detailzichten als hulpmiddel voor het uitlijnen, uitrichten en positioneren van uw profiel.

Let op doorsnede en gaten.

De moeren enkel 2 toertjes op de bouten draaien, pas na het doorlopen van de volledige pagina de bouten en moeren definitief aanspannen.

Cher client

Félicitations avec l'achat de votre serre. Cette notice de montage vous aidera à installer cette serre sans aucune connaissance technique préalable. Parcourez d'abord chaque étape cette notice, pour préparer tous les éléments et les opérations avant d'entamer le montage proprement dit.

Sécurité et efficacité

Le verre est un matériau lourd, coupant et fragile. Une échelle est haute et n'est pas stable. Les profils en aluminium sont souvent longs et tranchants. Prenez donc les précautions nécessaires, surtout si vous n'êtes pas habitué à ce genre de travail. Gardez les enfants à distance. Des chaussures, des lunettes et des gants de sécurité sont utiles et, pendant le montage du vitrage, indispensables.

Outils:

- 2 clés avec écartement de 10mm
- un couteau ou des ciseaux solides
- un tournevis Philips (grand)
- un tournevis pour vis à fente (grand)
- un niveau à bulle
- une bêche
- une corde ou un mètre d'au moins 5 m
- une échelle (double)

Accessoires en vente dans tout magasin de bricolage:

- silicones neutres, incolores
- béton à prise rapide, pour l'ancrage de votre serre

Bon à savoir

- Les encoches pour boulons sont des encoches ajustées aux têtes des boulons qui y seront fixés. Pratiquement tous les profils de cette serre sont pourvus d'une ou plusieurs encoches pour boulons.
- Pour les raccordements avec encoches pour boulons, veuillez toujours à bien presser les profils les uns contre les autres.
- Les boulons d'attente sont les boulons à introduire dans l'encoche pour préparer le montage ultérieur; ils sont provisoirement tenus en place par des écrous, à une dizaine de centimètres du bout des profils.
- La serre est composée de 2 façades, de 2 parois latérales et de 1 toit.
- Sauf indiqué autrement, on utilise des boulons courts (M6x10).

Conseil

Servez-vous toujours de **tous** les détails agrandis pour aligner, centrer et positionner les profils. Faites attention à la section et aux trous. Vissez les écrous à 2 tours seulement sur les boulons, et attendez d'avoir parcouru la page **jusqu'au bout** avant de serrer les boulons et les écrous définitivement.

Dear Customer

Congratulations on the purchase of your greenhouse. Thanks to this manual, no technical foreknowledge is required for assembling the greenhouse. Reading through the manual step by step will allow you to prepare all necessary parts and acts for the assembly of your greenhouse.

Safety and Efficiency

Glass is heavy, sharp-edged and fragile. A ladder is high and unstable. Aluminium profiles are sometimes long and sharp-edged. So, be careful when you are not familiar with handling these materials. Therefore, it is better to keep children away during the assembly. Safety shoes, safety glasses and safety gloves may therefore be very useful and are essential when assembling glass.

Tools:

- 2x 10mm screw-wrenches
- Spirit level
- Knife or solid scissors
- Shovel
- Star screwdriver (large type)
- Rope or measuring rod min. 7 meters
- Flat screw-driver (large type)
- Ladder (self-standing)

Tools available in all D.I.Y.-shops:

- Colourless neutral silicone kit
- Quick-drying concrete to solidly anchor your greenhouse

Petty Facts

- Bolt slots are slots in which fits a bolt head. Nearly all profiles in this greenhouse have 1 or more bolt slots.
- In the event of bolt slot connections, always make sure that the profiles are closely pressed to one another.
- Stop bolts are bolts that we slide in a slot in preparation of further assembly; these bolts are temporarily retained by nuts at some 10cm of the profile end.
- A greenhouse consists of 2 façades (front and back), 2 sidewalls and a roof.
- Except when explicitly mentioned otherwise, short bolts (M6X10) are used.

Advice

Always use **ALL** detailed views as aid to align, line up and position your profile. Pay attention to section and perforations. When fixing the nuts on the bolts, only make 2 turns; only definitively tighten the bolts and nuts **after** having gone through the **entire** page.

Sehr geehrter Kunde!

Herzlichen Glückwunsch zu Ihrem neuen Gewächshaus! Diese Anleitung setzt keine technischen Vorkenntnisse voraus. Gehen Sie alles Schritt für Schritt durch, damit alle erforderlichen Teile in Reichweite liegen und Sie auf den nächsten Arbeitsschritt vorbereitet sind.

Sicherheit und Effizienz

Glas ist schwer, scharfkantig und zerbrechlich. Eine Leiter ist hoch und wacklig. Aluprofile sind manchmal lang und ebenfalls scharfkantig. Seien Sie vorsichtig, wenn Sie nicht täglich mit solchen Dingen arbeiten. Kinder sollten auf Abstand bleiben. Sicherheitsschuhe, eine Schutzbrille und Handschuhe können hilfreich sein. Beim Einsetzen von Glas sind sie sogar unverzichtbar.

Arbeitsmittel:

- 2 Schlüssel mit 10 mm Schlüsselweite
 - ein Messer oder eine robuste Schere
 - Kreuzschraubendreher (groß)
 - Schlitzschraubendreher (groß)
- Zubehör, das Sie in jedem Baumarkt finden:
- farbloses, neutrales Silikon
 - schnellhärtender Beton für die Verankerung Ihres Gewächshauses

Wissenswertes

- Schraubennuten sind Nuten, in die der Kopf einer Schraube passt. Nahezu jedes Profil dieses Gewächshauses hat 1 oder mehrere Schraubennuten.
- Bei Nutverbindungen müssen die Profile immer fest aneinander gedrückt werden.
- Warteschrauben sind Schrauben, die man zur Vorbereitung der späteren Montage in eine Nut schiebt. Sie werden in etwa 10 cm Abstand zum Profilende provisorisch durch Muttern festgehalten.
- Das Gewächshaus besteht aus 2 Giebelwänden, 2 Seitenwänden und 1 Dach.
- Soweit dies nicht anders angegeben ist, werden stets kurze Schrauben (M6x10) verwendet.

Tipp

Benutzen Sie immer **alle** Detailsansichten als Hilfsmittel für die Fluchtung, Ausrichtung und Positionierung der Profile. Beachten Sie den Querschnitt und die Bohrungen.

Die Muttern dürfen nur zwei Umdrehungen weit auf die Schrauben gedreht werden. Erst **nachdem** die **ganze** Seite mit Schrauben bestückt ist, werden alle Schrauben und Muttern endgültig festgezogen.

F:

Ouvrez toutes les boîtes et assurez-vous que le contenu est correct.

Triez toutes les parties conformément à l'utilisation indiquée sur le contenu des boîtes.

Les 7 types d'utilisation sont :

- Façade
- Parois
- Toit
- Porte
- Lucarne
- Vitrage
- Finition

NL:

Open alle dozen en controleer of de inhoud klopt.

Sorteer dan alle onderdelen volgens gebruik, die vermeld staat op de inhoud in de dozen.

De 7 soorten van gebruik zijn :

- Gevel
- Zijwand
- Dak
- Deur
- Dakraam
- Beglazing
- Afwerking

E:

Open all the boxes and make sure the contents is correct.

Sort all parts according to the usage which is mentioned on the contents of the boxes.

The 7 types of usage are :

- Facade
- side panel
- Roof
- Door
- Skylight
- Glazing
- Finishing

D:

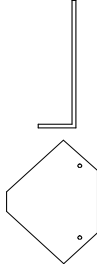
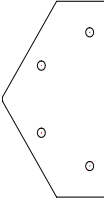
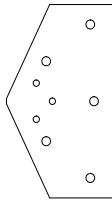
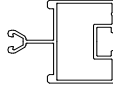

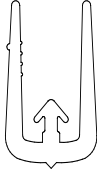
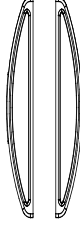
Öffnen Sie alle Boxen und kontrollieren Sie dass der Inhalt richtig ist.

Sortieren Sie alle Teile nach der Anwendung, die auf dem Inhalt der Boxen angegeben wird.

Die 7 Arten der Anwendung sind :

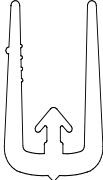
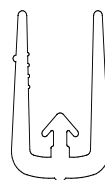
- Fassade
- Seitenwand
- Dach
- Tür
- Dachfenster
- Verglasung
- Finishing

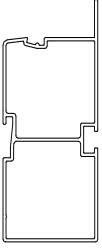

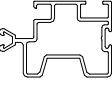
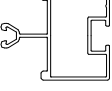
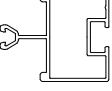
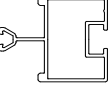
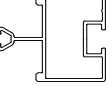
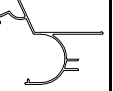
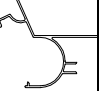
Serre Hélène

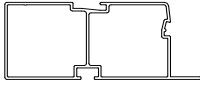
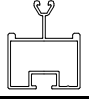
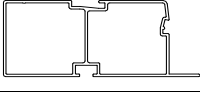
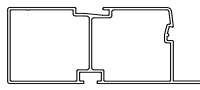

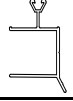
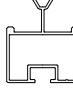


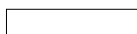



Hélène		CONTENU DE LA BOITE 1 / INHOUD VAN DOOS 1			
		CONTENT BOX 1 / Inhalt BOX 1			
<i>art_n°</i>	<i>F : Description</i> <i>NL : Beschrijving</i> <i>E : Description</i> <i>D : Beschreibung</i>	<i>Section</i> <i>Doorsnede</i> <i>Section</i> <i>Abschnitt</i>	<i>Longuer</i> <i>Langte</i> <i>Length</i> <i>Länge</i>	<i>Qté</i> <i>Aantal</i> <i>Number</i> <i>Anzahl</i>	<i>Utilisation</i> <i>Gebruik</i> <i>Usage</i> <i>Anwendung</i>
800478	Set 3 plaquettes faîtière - 6 plaquettes fondation RAL9005 Set Funderings- en nokplaatjes RAL9005 Set foundation and ridge plates RAL9005 Set Fundamentplatten und Nockenleisten RAL9005		90	1	Finition Afwerking Finishing Finish
800017	Plaquette coin pignon RAL9005 Hoekplaatje recht RAL9005 Angle plate right RAL9005 Winkelplatte recht RAL9005		150	6	Pignon Gevel Facade Fassade
800018	Plaquette faîtière pignon RAL9005 Nokplaatje RAL9005 Ridge plate RAL9005 Nockenleisten RAL9005		150	3	Pignon Gevel Facade Fassade
800187	Barre verticale TOP R3 RAL9005 Glasregel TOP R3 RAL9005 Glas line TOP R3 RAL9005 Glasslinie Top R3 RAL9005		502	3	Pignon Gevel Facade Fassade
800955	Notice Orangerie R3 Handleiding Tuinkamer R3 Instructions Orangerie R3 Anleitung Orangerie R3		300	1	
800330	Ancres de coin (set = 4pcs) Hoekankers (set = 4st) Corner anchors (set = 4 pieces) Ecke Anker (Set = 4 Stück)		400	2 sets	Finition Afwerking Finishing Finishing
800296	Caoutchouc : 22m Rubber : 22m Caoutchouc : 22m Gummi : 22m		450	1	Vitrage Beglazing Glazing Verglasung
800288	ensemble de poignées Set Handvatjes Set of handles Reihe von Griffen		150	1 set	Finition Afwerking Finishing Finish



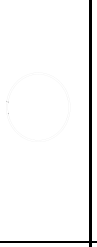
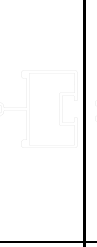
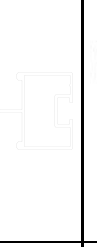

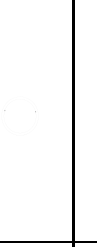




CONTENU DE LA BOITE 2 / INHOUD VAN DOOS 2

CONTENT BOX 2 / Inhalt BOX 2

Hélène					
<i>art_n°</i>	<i>F : Description NL : Beschrijving E : Description D : Beschreibung</i>	<i>Section Doorsnede Section Abschnitt</i>	<i>Longuer Lengte Length Länge</i>	<i>Qté Aantal Number Anzahl</i>	<i>Utilisation Gebruik Usage Anwendung</i>
800295	Caoutchouc : 26,5m Rubber : 26,5m Caoutchouc : 26,5m Gummi : 26,5m		450	2	Vitrage Beglazing Glazing Verglasung
800296	Caoutchouc : 22m Rubber : 22m Caoutchouc : 22m Gummi : 22m		450	2	Vitrage Beglazing Glazing Verglasung

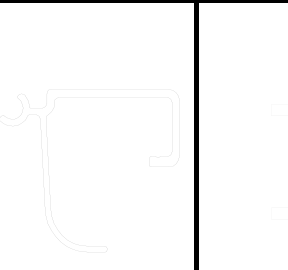
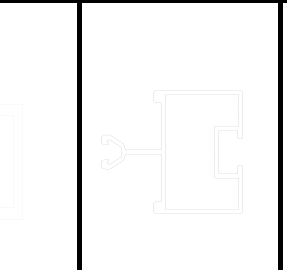
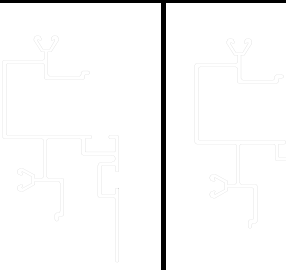
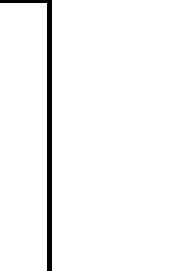
CONTENU DE LA BOITE 3 / INHOUD VAN DOOS 3					
CONTENT BOX 3 / Inhalt BOX 3					
Hélène	F : Description NL : Beschrijving E : Description D : Beschreibung	Section Doorsnede Section Abschnitt	Longuer Lengte Length Länge	Qté Aantal Number Anzahl	Utilisation Gebruik Usage Anwendung
800181	Fondation du pignon RAL9005 Fundering Gevel RAL9005 Foudation facade RAL9005 Grundmauer Fassade RAL9005		2986	1	Pignon Gevel Facade Fassade
800178	Profilé horizontale de la porte RAL9005 Horizontaal deurprofiel RAL9005 Horizontal door profile RAL9005 Horizontale Türprofil RAL9005		708	2	La Porte Deur Door Tür
800445	Profilé verticale de la porte coulissante RAL9005 Verticaal deurprofiel RAL9005 Vertical door profile RAL9005 Vertikaler Türprofil RAL9005		1852	2	La porte Deur Door Tür
800500	Barre verticale 1 du toit RAL9005 GAUCHE Glasregel 1 dak RAL9005 LINKS Glas line 1 roof RAL9005 LEFT Glasslinie 1 Dach RAL9005 LINKS		2212	2	Toit Dak Roof Dach
800501	Barre verticale 1 du toit RAL9005 DROITE Glasregel 1 dak RAL9005 RECHTS Glas line 1 roof RAL9005 RIGHT Glasslinie 1 Dach RAL9005 RECHTS		2212	2	Toit Dak Roof Dach
800512	Barre verticale 2 du toit RAL9005 GAUCHE Glasregel 2 dak RAL9005 LINKS Glas line 2 roof RAL9005 LEFT Glasslinie 2 Dach RAL9005 LINKS		1602	2	Toit Dak Roof Dach
800513	Barre verticale 2 du toit RAL9005 DROITE Glasregel 2 dak RAL9005 RECHTS Glas line 2 roof RAL9005 RIGHT Glasslinie 2 Dach RAL9005 RECHTS		1602	2	Toit Dak Roof Dach
800510	Gauttière parois courte RAL9005 GAUCHE Goot korte zijwand RAL9005 LINKS Gutter short Side Panel RAL9005 LEFT Kurze Dachrinne Seitenwand RAL9005 LINKS		780	2	Parois Zijwand Side panel Seitenwand
800511	Gauttière parois courte RAL9005 DROITE Goot korte zijwand RAL9005 RECHTS Gutter short Side Panel RAL9005 RIGHT Kurze Dachrinne Seitenwand RAL9005 RECHTS		780	2	Parois Zijwand Side panel Seitenwand

Hélène					
CONTENU DE LA BOITE 4 / INHOUD VAN DOOS 4					
CONTENT BOX 4 / Inhalt BOX 4					
<i>art_n°</i>	<i>F : Description</i> <i>NL : Beschrijving</i> <i>E : Description</i> <i>D : Beschreibung</i>	<i>Section</i> <i>Doorsnede</i> <i>Section</i> <i>Abschnitt</i>	<i>Longuer</i> <i>Lengte</i> <i>Length</i> <i>Länge</i>	<i>Qté</i> <i>Aantal</i> <i>Number</i> <i>Anzahl</i>	<i>Utilisation</i> <i>Gebruik</i> <i>Usage</i> <i>Anwendung</i>
800181	Fondation du pignon RAL9005 Fundering Gevel RAL9005 Foudation facade RAL9005 Grundmauer Fassade RAL9005		2986	1	Pignon Gevel Facade Fassade
800083	Barre verticale du pignon RAL9005 Glasregel gevel RAL9005 Glas line facade RAL9005 Glasslinie Fassade RAL9005		1883	9	Pignon Gevel Facade Fassade
800476	Fondation parois courte RAL9005 GAUCHE Fundering korte zijwand RAL9005 LINKS Foundation Side Panel short RAL9005 LEFT Kurze Grundmauer Seitenwand RAL9005 LINKS		736	2	Parois Zijwand Side panel Seitenwand
800477	Fondation parois courte RAL9005 GAUCHE Fundering zijwand kort RAL9005 LINKS Foundation Side Panel short RAL9005 LEFT Kurze Grundmauer Seitenwand RAL9005 LINKS		736	2	Parois Zijwand Side panel Seitenwand
800175	Profilé horizontale de la lucarne RAL9005 Horizontaal dakraamprofiel RAL9005 Horizontal skylight profile RAL9005 horizontale Dachprofil RAL9005		757	4	Lucarne Dakraam Skylight Dachfenster
800179	Profilé verticale de la lucarne RAL9005 Verticaal dakraamprofiel RAL9005 Vertical skylight profile RAL9005 Vertikale Dachprofil RAL9005		770	4	Lucarne Dakraam Skylight Dachfenster
800177	Traverse de la lucarne RAL9005 Dwarsligger dakraam RAL9005 Cross bar skylight RAL9005 überquerbar Dachfenster RAL9005		707	2	Lucarne Dakraam Skylight Dachfenster
800191	Tige d'ouverture de la lucarne RAL9005 Opsteker dakraam RAL9005 Attachable ring skylight RAL9005 Aufsteckring RAL9005		660	2	Lucarne Dakraam Skylight Dachfenster
800447	Tirand du pignon RAL9005 Treklat gevel RAL9005 Pull bar facade RAL9005 Ziehlatte Fassade RAL9005		1760	6	Pignon Gevel Facade Fassade
800444	Tirand de la parois RAL9005 Treklat zijwand RAL9005 Pull bar side panel RAL9005 Ziehlatte Seitenwand RAL9005		1784	2	Parois Zijwand Side panel Seitenwand
800443	Tirand de la parois RAL9006 Treklat zijwand RAL9006 Pull bar side panel RAL9006 Ziehlatte Seitenwand RAL9006		1771	4	Parois Zijwand Side panel Seitenwand
800425	Tirand du toit2 RAL9005 Treklat dak2 RAL9005 Pull bar roof2 RAL9005 Ziehlatte Dach2 RAL9005		2170	2	Toit Dak Roof Dach
800499	Tirand du toit2 RAL9006 Treklat dak2 RAL9006 Pull bar roof2 RAL9006 Ziehlatte Dach2 RAL9006		1705	4	Toit Dak Roof Dach

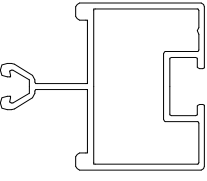
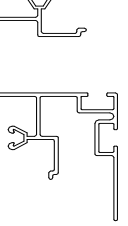
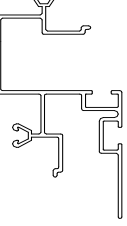
Hélène		CONTENU DE LA BOITE 5 / INHOUD VAN DOOS 5		CONTENT BOX 5 / Inhoud BOX 5			
<i>art_n°</i>	<i>F : Description</i> <i>NL : Beschrijving</i> <i>E : Description</i> <i>D : Beschreibung</i>	<i>Section</i> <i>Doorsnede</i> <i>Section</i> <i>Abschnitt</i>	<i>Longuer</i> <i>Lengte</i> <i>Length</i> <i>Länge</i>	<i>Qté</i> <i>Aantal</i> <i>Number</i> <i>Anzahl</i>	<i>Utilisation</i> <i>Gebruik</i> <i>Usage</i> <i>Anwendung</i>		
800181	Fondation du pignon RAL9005 Fundering Gevel RAL9005 Foudation facade RAL9005 Grundmauer Fassade RAL9005 Profilé en T du pignon RAL9005 T-profiel Gevel RAL9005 T-profiel facade RAL9005 T-Profil Fassade RAL9005		2986	1	Pignon Gevel Facade Fassade Pignon Gevel Facade Fassade		
80026	Tube ALU Afvoerbijp ALU Waste pipe ALU Abflussrohr ALU		1765	4	Finition Afwerking Finishing Finish		
800502	Barre verticale 3 du toit RAL9005 GAUCHE Glasregel 3 dak RAL9005 LINKS Glas line 3 roof RAL9005 LEFT Glasslinie 3 Dach RAL9005 LINKS		769	2	Toit Dak Roof Dach		
800503	Barre verticale 3 du toit RAL9005 DROITE Glasregel 3 dak RAL9005 RECHTS Glas line 3 roof RAL9005 RIGHT Glasslinie 3 Dach RAL9005 RECHTS		769	2	Toit Dak Roof Dach		
800353	Morceau T Faitière T-stuk Nok T-piece Ridge T-Stück Kamm		200	1	Toit Dak Roof Dach		
800194	Supports de pignon RAL9005 Gevelsteunen RAL9005 Facade supports RAL9005 Giebelwandstützen RAL9005		927	3	Pignon Gevel Facade Fassade		
800801	Plaque de support du toit R3 Orangerie RAL9005 Steunplaat Dak R3 Tuinkamer RAL9005 Support plate roof R3 RAL9005 Stützträger Dach R3 RAL9005		2155	2	Toit Dak Roof Dach		
800290	Profilé en L pour coin Orangerie RAL9005 L Hoekplaat Tuinkamer RAL9005 Angle plate RAL9005 Eckblech RAL9005		1607	2	Parois Zijwand Side panel Seitenwand		
800644	Profilé en U dans la faitière L=496 U-profiel in nok L=496 U-profile in ridge L=496 U-Profil in Kamm L=496		496	3	Toit Dak Roof Dach		
800594	Silicone Silicone Silicone Silikon			2	Finition Afwerking Finishing Finish		
800356	Pièce de coin gouttière PVC Hoekstuk goot PVC Corner piece gutter PVC Eckstück Dachrinne PVC			2	Finition Afwerking Finishing Finish		
800293	Viserie BASIS Orangerie RAL9005 Beslagzak BASIS Tuinkamer RAL9005 Screw bag BASIS Tuinkamer RAL9005 Beschlägetasche BASIS Tuinkamer RAL9005			1			

CONTENU DE LA BOITE 6 / INHOUD VAN DOOS 6
CONTENT BOX 6 / INHALT BOX 6

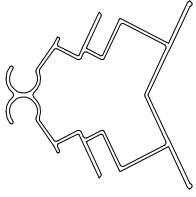
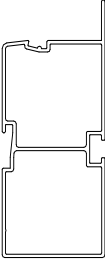
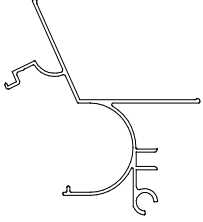


Hélène

<i>art_n°</i>	<i>F : Description</i> <i>E : Description</i>	<i>NL : Beschrijving</i> <i>D :Beschreibung</i>	<i>Section / Doorsnede</i> <i>Section / Abschnitt</i>	<i>Longuer / Lengte</i> <i>Length / Länge</i>	<i>Qté / Aantal</i> <i>Number / Anzahl</i>	<i>Utilisation / Gebruik</i> <i>Usage / Anwendung</i>
800280	Profilé clique de la porte coullissante RAL9005 Clickprofil deur RAL9005 Click profile door RAL9005 Klickprofil Tür RAL9005			1485	1 0 indien hordeur avec moustiquaire If screen door Wenn Fliegentür	La porte Deur Door Tür
800282	Profilé U de la porte coullissante RAL9005 Onderloopregel deur RAL9005 Undergo rule door RAL9005 Unterlaufbar Tür RAL9005			1475	1 0 indien hordeur avec moustiquaire If screen door Wenn Fliegentür	La porte Deur Door Tür
800081	Barre verticale du toit RAL9005 Glasregel dak RAL9005 Glas line roof RAL9005 Glasslinie Dach RAL9005			1635	5	Toit Dak Roof Dach
800184	Profilé du pignon côté GAUCHE RAL9005 Hoekprofiel Gevel Dak LINKS RAL9005 Angle profile side wall LEFT RAL9005 Winkelprofiel Seitenwand LINKS RAL9005			1635	3	Pignon Gevel Facade Fassade
800185	Profilé du pignon côté DROITE RAL9005 Hoekprofiel Gevel Dak RECHTS RAL9005 Angle profile side wall RIGHT RAL9005 Winkelprofiel Seitenwand RECHTS RAL9005			1635	3	Pignon Gevel Facade Fassade

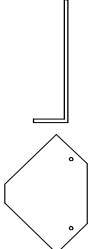
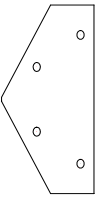
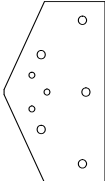

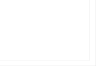
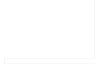
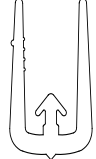
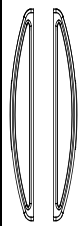
CONTENU DE LA **BOITE 7** / INHOUD VAN **DOOS 7**
CONTENT **BOX 7** / INHALT **BOX 7**

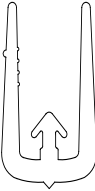

Hélène					
<i>art_n°</i>	<i>F : Description</i> <i>NL : Beschrijving</i> <i>E : Description</i> <i>D : Beschreibung</i>	<i>Section / Doorsnede</i> <i>Section / Abschnitt</i>	<i>Longuer / Lengte</i> <i>Length / Länge</i>	<i>Qté / Aantal</i> <i>Number / Anzahl</i>	<i>Utilisation / Gebruik</i> <i>Usage / Anwendung</i>
800082	Barre verticale de la parois RAL9005 Glasregel zijwand RAL9005 Glas line side panel RAL9005 Glasslinie Seitenwand RAL9005		1643	9	Parois Zijwand Side panel Seitenwand
800465	Profilé du pignon côté GAUCHE RAL9005 Hoekprofiel Gevel zijkant LINKS RAL9005 Angle profile side wall LEFT RAL9005 Winkelprofiel Seitenwand LINKS RAL9005		1655	3	Pignon Gevel Facade Fassade
800467	Profilé du pignon côté DROITE RAL9005 Hoekprofiel Gevel zijkant RECHTS RAL9005 Angle profile side wall RIGHT RAL9005 Winkelprofiel Seitenwand RECHTS RAL9005		1655	3	Pignon Gevel Facade Fassade


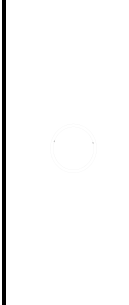
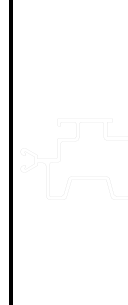
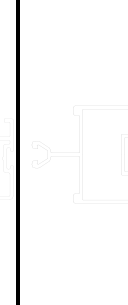
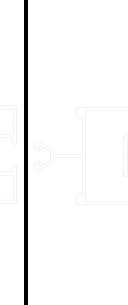
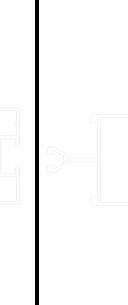
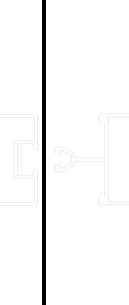
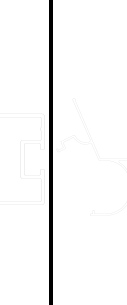

CONTENU DE LA BOITE 8 / INHOUD VAN DOOS 8
CONTENT BOX 8 / INHALT BOX 8







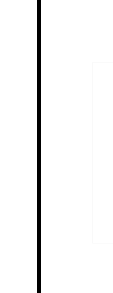
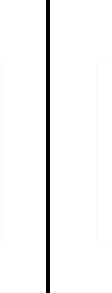
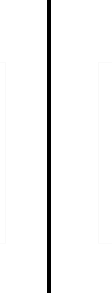
Hélène						
<i>art_n°</i>	<i>F : Description</i> <i>E : Description</i>	<i>NL : Beschrijving</i> <i>D : Beschreibung</i>	<i>Section / Doorsnede</i> <i>Section / Abschnitt</i>	<i>Longuer / Lengte</i> <i>Length / Länge</i>	<i>Qté / Aantal</i> <i>Number / Anzahl</i>	<i>Utilisation / Gebruik</i> <i>Usage / Anwendung</i>
800517	Faîtière Nok Ridge Kamm			2129	3	Toit Dak Roof Dach
800202	Fondation de parois Fundering van de zijwand Foundation for side wall Gründung für Seitenwand			4458	1	Parois Zijwand Side panel Seitenwand
800327	Gauttière Goot Gutter Dachrinne			4458	1	Parois Zijwand Side panel Seitenwand
800361	Accessoire pour aider le montage 1 Montagehulpstuk 1 Assembly accessory 1 Montagezubehör 1			3100	2	Montage Montage Assembly Montage
800362	Accessoire pour aider le montage 2 Montagehulpstuk 2 Assembly accessory 2 Montagezubehör 2			3043	2	Montage Montage Assembly Montage






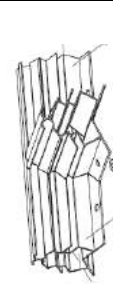

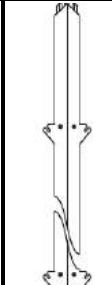

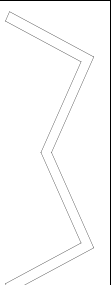
Serre Sophie

SOPHIE		CONTENU DE LA BOITE 1 / INHOUD VAN DOOS 1			
art_n°		CONTENT BOX 1 / Inhalt BOX 1			
	F : Description NL : Beschrijving E : Description D : Beschreibung	Section Doorsnede Section Abschnitt	Longuer Lengte Length Länge	Qté Aantal Number Anzahl	Utilisation Gebruik Usage Anwendung
800478	Set 3 plaquettes faitière - 6 plaquettes fondation RAL9005 Set Funderings- en nokplaatjes RAL9005 Set foundation and ridge plates RAL9005 Set Fundamentplatten und Nockenleisten RAL9005		90	1	Finition Afwerking Finishing Finish
800017	Plaquette coin pignon RAL9005 Hoekplaatje recht RAL9005 Angle plate right RAL9005 Winkelplatte recht RAL9005		150	6	Pignon Gevel Facade Fassade
800018	Plaquette faitière pignon RAL9005 Nokplaatje RAL9005 Ridge plate RAL9005 Nockenleisten RAL9005		150	3	Pignon Gevel Facade Fassade
800187	Barre verticale TOP R3 RAL9005 Glasregel TOP R3 RAL9005 Glas line TOP R3 RAL9005 Glasslinie Top R3 RAL9005		502	3	Pignon Gevel Facade Fassade
800955	Notice Orangerie R3 Handleiding Tuinkamer R3 Instructions Orangerie R3 Anleitung Orangerie R3		300	1	
800330	Ancres de coin (set = 4pcs) Hoekankers (set = 4st) Corner anchors (set = 4 pieces) Ecke Anker (Set = 4 Stück)		400	2 sets	Finition Afwerking Finishing Finishing
800250	Ancres de milieu Middenankers Middle anchors Mitte Anker		400	2	Finition Afwerking Finishing Finishing
800296	Caoutchouc : 22m Rubber : 22m Caoutchouc : 22m Gummi : 22m		450	2	Vitrage Beglazing Glazing Verglasung
800265	Viserie luncarne RAL9005 Onderdelenzakje dakraam RAL9005 Screw bag roof window RAL9005 Beschlägetasche Dach Fenster RAL9005			3	Lucarne Dakraam Skylight Dachfenster
800288	ensemble de poignées Set Handvatjes Set of handles Reihe von Griffen		150	1 set	Finition Afwerking Finishing Finish
800424	Plaquette de renfort pour ancrés de milieu Versterkingsplaatje middenanker Reinforcement plate middle anchors Verstärkungsplatte Mitte Anker		150	2	Finition Afwerking Finishing Finishing

<u>CONTENU DE LA BOITE 2</u> / <u>INHOUD VAN DOOS 2</u>						
<u>CONTENT BOX 2</u> / <u>Inhalt BOX 2</u>						
Sophie	art_n°	<i>F : Description</i> <i>NL : Beschrijving</i> <i>E : Description</i> <i>D : Beschreibung</i>	<i>Section</i> <i>Doorsnede</i> <i>Section</i> <i>Abschnitt</i>	<i>Longuer</i> <i>Leugte</i> <i>Length</i> <i>Länge</i>	<i>Qté</i> <i>Aantal</i> <i>Number</i> <i>Anzahl</i>	<i>Utilisation</i> <i>Gebruik</i> <i>Usage</i> <i>Anwendung</i>
	800295	Caoutchouc : 26,5m Rubber : 26,5m Caoutchouc : 26,5m Gummi : 26,5m		450	3	Vitrage Beglazing Glazing Verglasung
	800296	Caoutchouc : 22m Rubber : 22m Caoutchouc : 22m Gummi : 22m		450	1	Vitrage Beglazing Glazing Verglasung

/ INHOUD VAN DOOS 3 / Inhalt BOX 3					
/ CONTENU DE LA BOITE 3 / CONTENT BOX 3					
SOPHIE					
<i>art_n°</i>	<i>F : Description</i> <i>NL : Beschrijving</i> <i>E : Description</i> <i>D : Beschreibung</i>	<i>Section</i> <i>Doorsnede</i> <i>Section</i> <i>Abschnitt</i>	<i>Longuer</i> <i>Lengte</i> <i>Length</i> <i>Länge</i>	<i>Qté</i> <i>Aantal</i> <i>Number</i> <i>Anzahl</i>	<i>Utilisation</i> <i>Gebruik</i> <i>Usage</i> <i>Anwendung</i>
800181	Fondation du pignon RAL9005 Fundering Gevel RAL9005 Foudation facade RAL9005 Grundmauer Fassade RAL9005		2986	1	Pignon Gevel Facade Fassade
800191	Tige d'ouverture de la lucarne RAL9005 Opsteeker dakraam RAL9005 Attachable ring skylight RAL9005 Aufsteckring RAL9005		660	5	Lucarne Dakraam Skylight Dachfenster
800445	Profilé verticale de la porte coulissante RAL9005 Verticaal deurprofiel RAL9005 Vertical door profile RAL9005 Vertikaler Türprofil RAL9005		1852	2	La porte Deur Door Tür
800500	Barre verticale 1 du toit RAL9005 GAUCHE Glasregel 1 dak RAL9005 LINKS Glas line 1 roof RAL9005 LEFT Glasslinie 1 Dach RAL9005 LINKS		2212	2	Toit Dak Roof Dach
800501	Barre verticale 1 du toit RAL9005 DROITE Glasregel 1 dak RAL9005 RECHTS Glas line 1 roof RAL9005 RIGHT Glasslinie 1 Dach RAL9005 RECHTS		2212	2	Toit Dak Roof Dach
800512	Barre verticale 2 du toit RAL9005 GAUCHE Glasregel 2 dak RAL9005 LINKS Glas line 2 roof RAL9005 LEFT Glasslinie 2 Dach RAL9005 LINKS		1602	2	Toit Dak Roof Dach
800513	Barre verticale 2 du toit RAL9005 DROITE Glasregel 2 dak RAL9005 RECHTS Glas line 2 roof RAL9005 RIGHT Glasslinie 2 Dach RAL9005 RECHTS		1602	2	Toit Dak Roof Dach
800504	Gauttière parois courte RAL9005 GAUCHE Goot korte zijwand RAL9005 LINKS Gutter short Side Panel RAL9005 LEFT Kurze Dachrinne Seitenwand RAL9005 LINKS		1518	2	Parois Zijwand Side panel Seitenwand
800505	Gauttière parois courte RAL9005 GAUCHE Goot korte zijwand RAL9005 LINKS Gutter short Side Panel RAL9005 LEFT Kurze Dachrinne Seitenwand RAL9005 LINKS		1518	2	Parois Zijwand Side panel Seitenwand







SOPHIE					
CONTENU DE LA BOITE 4 / INHOUD VAN DOOS 4		CONTENT BOX 4 / Inhalt BOX 4			
<i>art_n°</i>	<i>F : Description</i> NL : Beschrijving E : Description D : Beschreibung	<i>Section</i> Doorsnede Section Abschnitt	<i>Longuer</i> Lengte Length Länge	<i>Qté</i> Aantal Number Anzahl	<i>Utilisation</i> Gebruik Usage Anwendung
800181	Fondation du pignon RAL9005 Fundering Gevel RAL9005 Foudation facade RAL9005 Grundmauer Fassade RAL9005		2986	1	Pignon Gevel Facade Fassade
800083	Barre verticale du pignon RAL9005 Glasregel gevel RAL9005 Glas line facade RAL9005 Glasslinie Fassade RAL9005		1883	9	Pignon Gevel Facade Fassade
800474	Fondation parois courte RAL9005 GAUCHE Fundering korte zijwand RAL9005 LINKS Foundation Side Panel short RAL9005 LEFT Kurze Grundmauer Seitenwand RAL9005 LINKS		1474	2	Parois Zijwand Side panel Seitenwand
800475	Fondation parois courte RAL9005 GAUCHE Fundering zijwand kort RAL9005 LINKS Foundation Side Panel short RAL9005 LEFT Kurze Grundmauer Seitenwand RAL9005 LINKS		1474	2	Parois Zijwand Side panel Seitenwand
800175	Profilé horizontale de la lucarne RAL9005 Horizontaal dakraamprofiel RAL9005 Horizontaal skylight profile RAL9005 horizontale Dachprofil RAL9005		757	6	Lucarne Dakraam Skylight Dachfenster
800447	Tirand du pignon RAL9005 Treklat gevel RAL9005 Pull bar facade RAL9005 Ziehlatte Fassade RAL9005		1760	6	Pignon Gevel Facade Fassade
800444	Tirand de la parois RAL9005 Treklat zijwand RAL9005 Pull bar side panel RAL9005 Ziehlatte Seitenwand RAL9005		1784	6	Parois Zijwand Side panel Seitenwand
800497	Tirand du toit1 RAL9005 Treklat dak1 RAL9005 Pull bar roof1 RAL9005 Ziehlatte Dach1 RAL9005		2713	2	Toit Dak Roof Dach
800442	Tirand du toit2 RAL9005 Treklat dak2 RAL9005 Pull bar roof2 RAL9005 Ziehlatte Dach2 RAL9005		2115	4	Toit Dak Roof Dach

SOPHIE		CONTENU DE LA BOITE 5 / INHOUD VAN DOOS 5			
		CONTENT BOX 5 / Inhalt BOX 5			
<i>art_n°</i>	<i>F : Description</i> <i>NL : Beschrijving</i> <i>E : Description</i> <i>D : Beschreibung</i>	<i>Section</i> <i>Doorsnede</i> <i>Section</i> <i>Abschnitt</i>	<i>Longuer</i> <i>Lengte</i> <i>Length</i> <i>Länge</i>	<i>Qté</i> <i>Aantal</i> <i>Number</i> <i>Anzahl</i>	<i>Utilisation</i> <i>Gebruik</i> <i>Usage</i> <i>Anwendung</i>
800181	Fondation du pignon RAL9005 Fundering Gevel RAL9005 Foudation facade RAL9005 Grundmauer Fassade RAL9005		2986	1	Pignon Gevel Facade Fassade
800026	Profilé en T du pignon RAL9005 T-profil Gevel RAL9005 T-profile facade RAL9005 T-Profil Fassade RAL9005		2053	3	Pignon Gevel Facade Fassade
800284	Tube ALU Afvoerpijp ALU Waste pipe ALU Abflussrohr ALU		1765	4	Finition Afwerking Finishing Finish
800502	Barre verticale 3 du toit RAL9005 GAUCHE Glasregel 3 dak RAL9005 LINKS Glas line 3 roof RAL9005 LEFT Glasslinie 3 Dach RAL9005 LINKS		769	2	Toit Dak Roof Dach
800503	Barre verticale 3 du toit RAL9005 DROITE Glasregel 3 dak RAL9005 RECHTS Glas line 3 roof RAL9005 RIGHT Glasslinie 3 Dach RAL9005 RECHTS		769	2	Toit Dak Roof Dach
800353	Morceau T Faitière T-stuk Nok T-piece Ridge T-Stück Kamm		200	1	Toit Dak Roof Dach
800194	Supports de pignon RAL9005 Gevelsteunen RAL9005 Facade supports RAL9005 Giebelwandstützen RAL9005		927	3	Pignon Gevel Facade Fassade
800801	Plaque de support du toit R3 Orangerie RAL9005 Steunplaat Dak R3 Tuinkamer RAL9005 Support plate roof R3 RAL9005 Stützträger Dach R3 RAL9005		2155	2	Toit Dak Roof Dach
800290	Profilé en L pour coin Orangerie RAL9005 L Hoekplaat Tuinkamer RAL9005 Angle plate RAL9005 Eckblech RAL9005		1607	2	Parois Zijwand Side panel Seitenwand
800644	Profilé en U dans la faitière L=496 U-profil in nok L=496 U-profile in ridge L=496 U-Profil in Kamm L=496		496	3	Toit Dak Roof Dach

CONTENU DE LA BOITE 6 / INHOUD VAN DOOS 6

CONTENT BOX 6 / Inhalt BOX 6

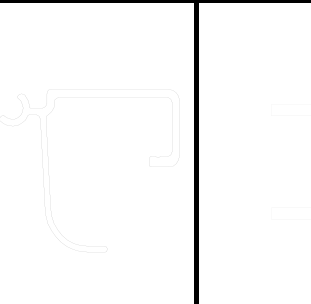

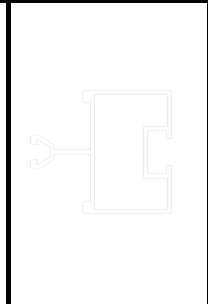
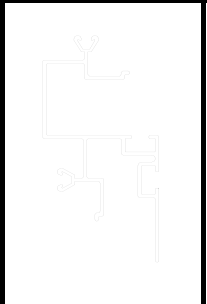
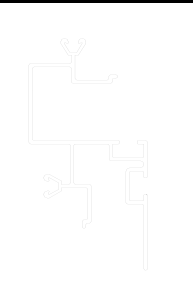
SOPHIE

<i>art_n°</i>	<i>F : Description</i> <i>NL : Beschrijving</i> <i>E : Description</i> <i>D : Beschreibung</i>	<i>Section</i> <i>Doorsnede</i> <i>Section</i> <i>Abschnitt</i>	<i>Longuer</i> <i>Leugte</i> <i>Length</i> <i>Länge</i>	<i>Qté</i> <i>Aantal</i> <i>Number</i> <i>Anzahl</i>	<i>Utilisation</i> <i>Gebruik</i> <i>Usage</i> <i>Anwendung</i>
800175	Profilé horizontale de la lucarne RAL9005 Horizontaal dakraamprofiel RAL9005 Horizontal skylight profile RAL9005 horizontale Dachprofil RAL9005		757	4	Lucarne Dakraam Skylight Dachfenster
800179	Profilé verticale de la lucarne RAL9005 Verticaal dakraamprofiel RAL9005 Vertical skylight profile RAL9005 Vertikale Dachprofil RAL9005		770	10	Lucarne Dakraam Skylight Dachfenster
800177	Traverse de la lucarne RAL9005 Dwarsligger dakraam RAL9005 Cross bar skylight RAL9005 überquerbar Dachfenster RAL9005		707	5	Lucarne Dakraam Skylight Dachfenster
800594	Silicone Silicone Silicone Silikon			2	Finition Afwerking Finishing Finish
800356	Pièce de coin gouttière PVC Hoekstuk goot PVC Corner piece gutter PVC Eckstück Dachrinne PVC			2	Finition Afwerking Finishing Finish
800178	Profilé horizontale de la porte RAL9005 Horizontaal deurprofiel RAL9005 Horizontal door profile RAL9005 Horizontale Türprofil RAL9005		708	2	La Porte Deur Door Tür
800293	Viserie BASIS Orangerie RAL9005 Beslagzak BASIS Tuinkamer RAL9005 Screw bag BASIS Tuinkamer RAL9005 Beschlagetasche BASIS Tuinkamer RAL9005			1	

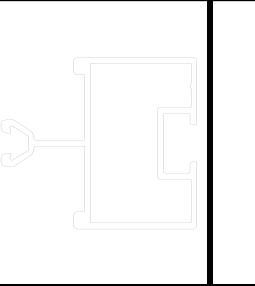
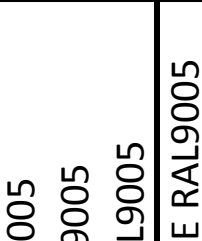
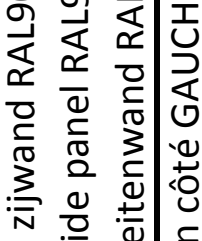
CONTENU DE LA BOITE 7 / INHOUD VAN DOOS 7

CONTENT BOX 7 / INHALT BOX 7

SOPHIE

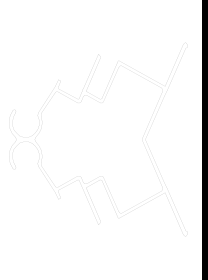
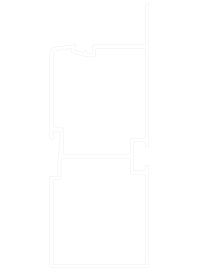
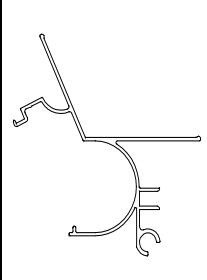
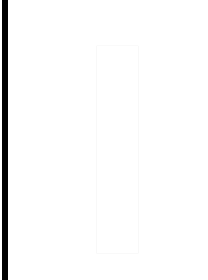
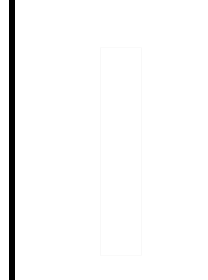
<i>art_n°</i>	<i>F : Description</i> <i>E : Description</i>	<i>NL : Beschrijving</i> <i>D : Beschreibung</i>	<i>Section / Doorsnede</i> <i>Section / Abschnitt</i>	<i>Longuer / Lengte</i> <i>Length / Länge</i>	<i>Qté / Aantal</i> <i>Number / Anzahl</i>	<i>Utilisation / Gebruik</i> <i>Usage / Anwendung</i>
800280	Profilé cliqué de la porte coullissante RAL9005 Clickprofil deur RAL9005 Click profile door RAL9005 Klickprofil Tür RAL9005			1485	1 0 indien hordeur avec moustiquaire If screen door Wenn Fliegentür	La porte Deur Door Tür
800282	Profilé U de la porte coullissante RAL9005 Onderloopregel deur RAL9005 Undergo rule door RAL9005 Unterlaufbar Tür RAL9005			1475	1 0 indien hordeur avec moustiquaire If screen door Wenn Fliegentür	La porte Deur Door Tür
800081	Barre verticale du toit RAL9005 Glasregel dak RAL9005 Glas line roof RAL9005 Glasslinie Dach RAL9005			1635	11	Toit Dak Roof Dach
800184	Profilé du pignon côté GAUCHE RAL9005 Hoekprofil Gevel Dak LINKS RAL9005 Angle profile side wall LEFT RAL9005 Winkelprofil Seitenwand LINKS RAL9005			1635	3	Pignon Gevel Facade Fassade
800185	Profilé du pignon côté DROITE RAL9005 Hoekprofil Gevel Dak RECHTS RAL9005 Angle profile side wall RIGHT RAL9005 Winkelprofil Seitenwand RECHTS RAL9005			1635	3	Pignon Gevel Facade Fassade

CONTENU DE LA **BOITE 8** / INHOUD VAN **DOOS 8**
CONTENT **BOX 8**/ INHALT **BOX 8**

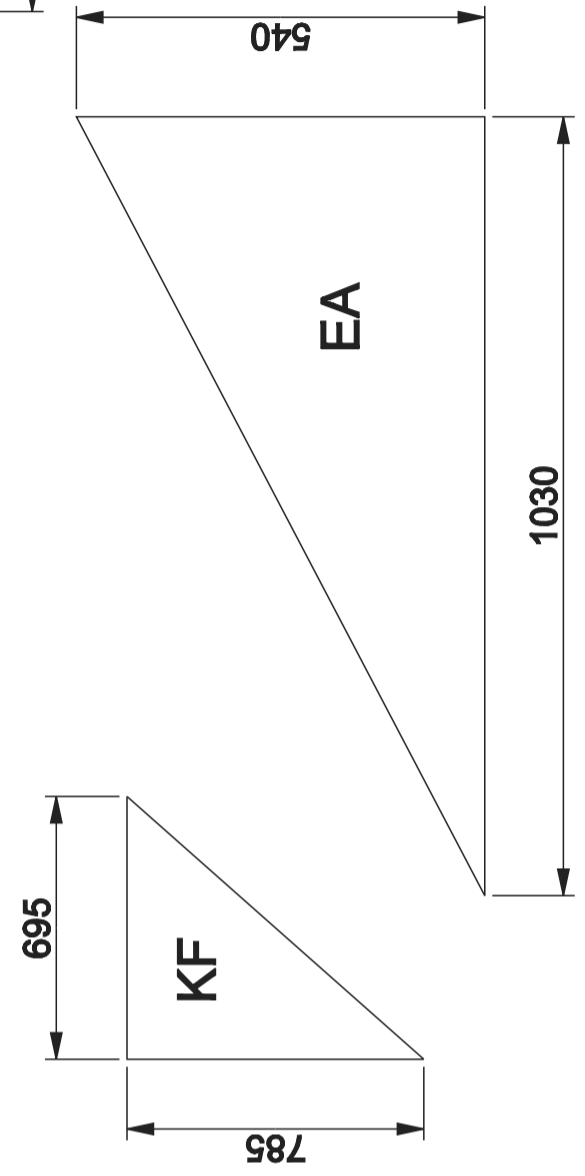
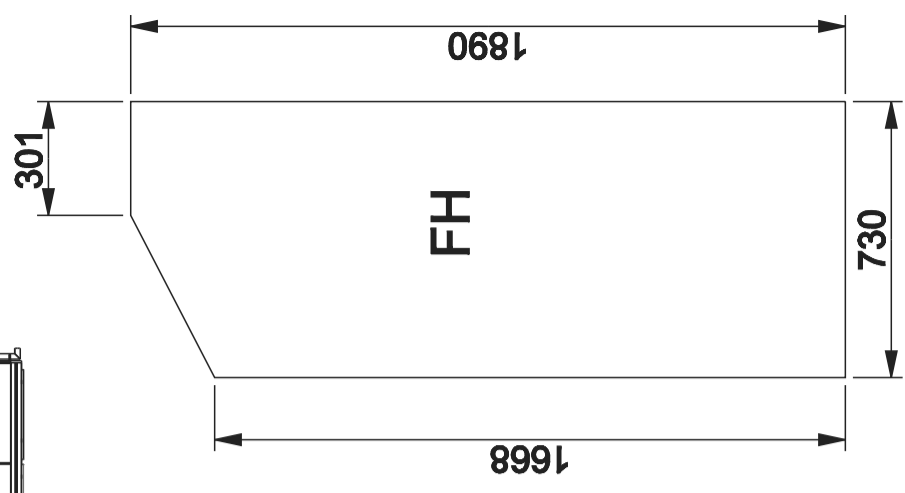
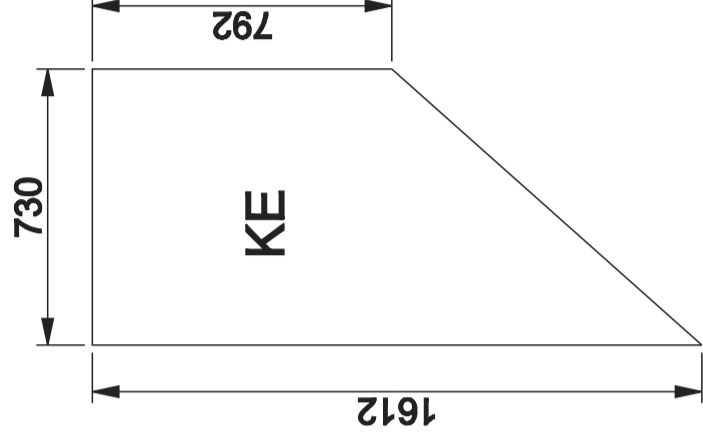
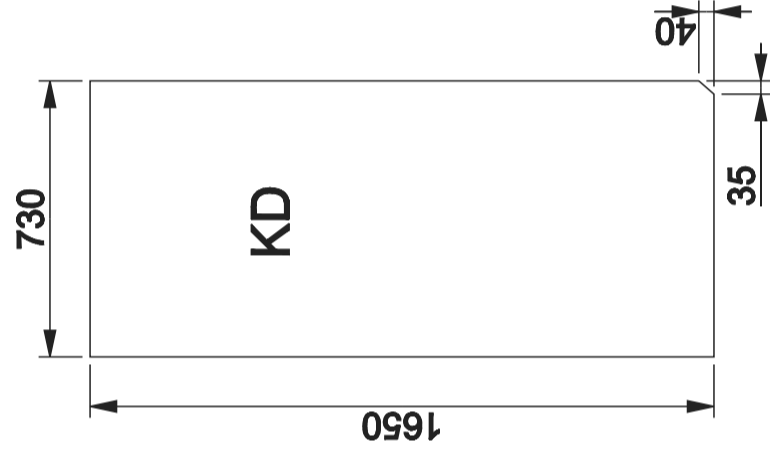
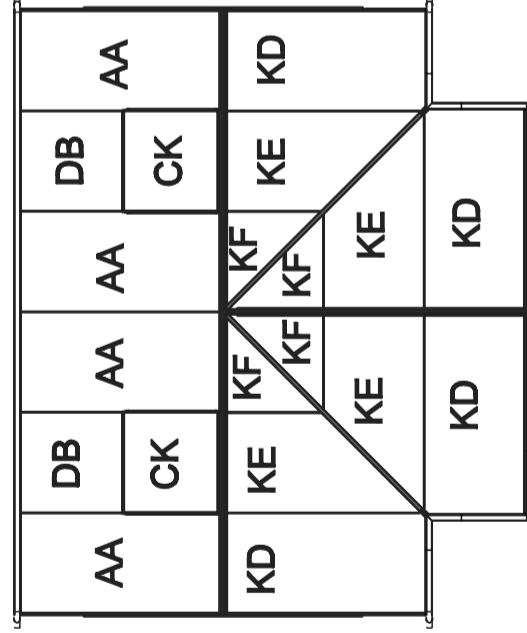
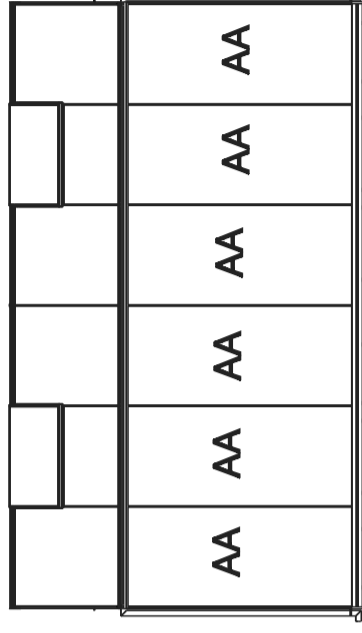
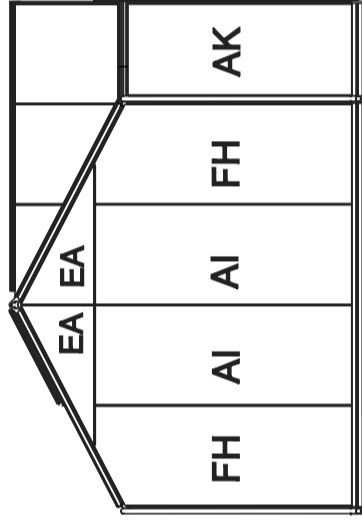
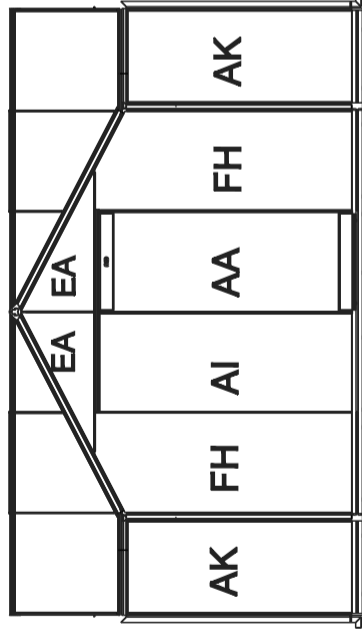
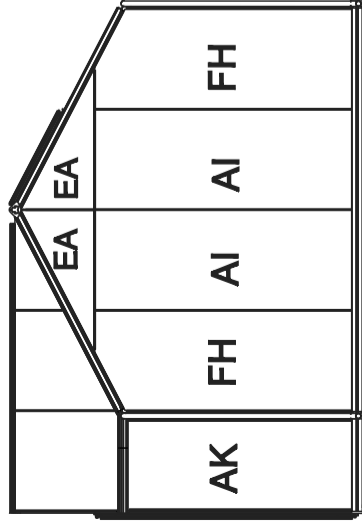
<u>CONTENU DE LA BOITE 8 / INHOUD VAN DOOS 8</u> <u>CONTENT BOX 8/ INHALT BOX 8</u>						
<i>art_n°</i>	<i>F : Description</i> <i>E : Description</i>	<i>NL : Beschrijving</i> <i>D : Beschreibung</i>	<i>Section / Doorsnede</i> <i>Section / Abschnitt</i>	<i>Longuer / Lengte</i> <i>Length / Länge</i>	<i>Qté / Aantal</i> <i>Number / Anzahl</i>	<i>Utilisation / Gebruik</i> <i>Usage / Anwendung</i>
800082	Barre verticale de la parois RAL9005 Glasregel zijwand RAL9005 Glas line side panel RAL9005 Glasslinie Seitenwand RAL9005			1643	15	Parois Zijwand Side panel Seitenwand
800465	Profilé du pignon côté GAUCHE RAL9005 Hoekprofiel Gevel zijkant LINKS RAL9005 Angle profile side wall LEFT RAL9005 Winkelprofiel Seitenwand LINKS RAL9005			1655	3	Pignon Gevel Facade Fassade
800467	Profilé du pignon côté DROITE RAL9005 Hoekprofiel Gevel zijkant RECHTS RAL9005 Angle profile side wall RIGHT RAL9005 Winkelprofiel Seitenwand RECHTS RAL9005			1655	3	Pignon Gevel Facade Fassade

CONTENU DE LA BOITE 9 / INHOUD VAN DOOS 9
CONTENT BOX 9 / INHALT BOX 9

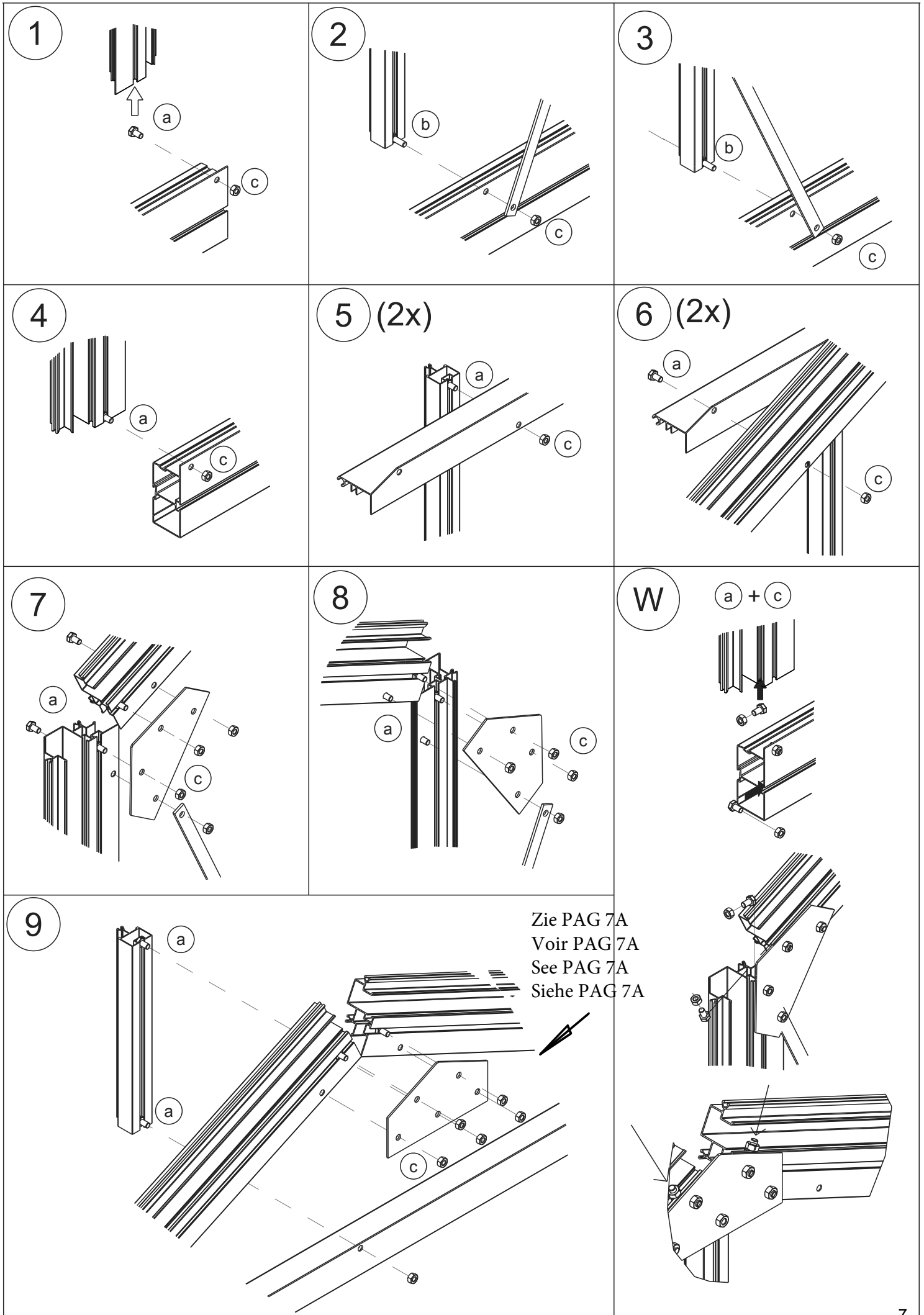
SOPHIE

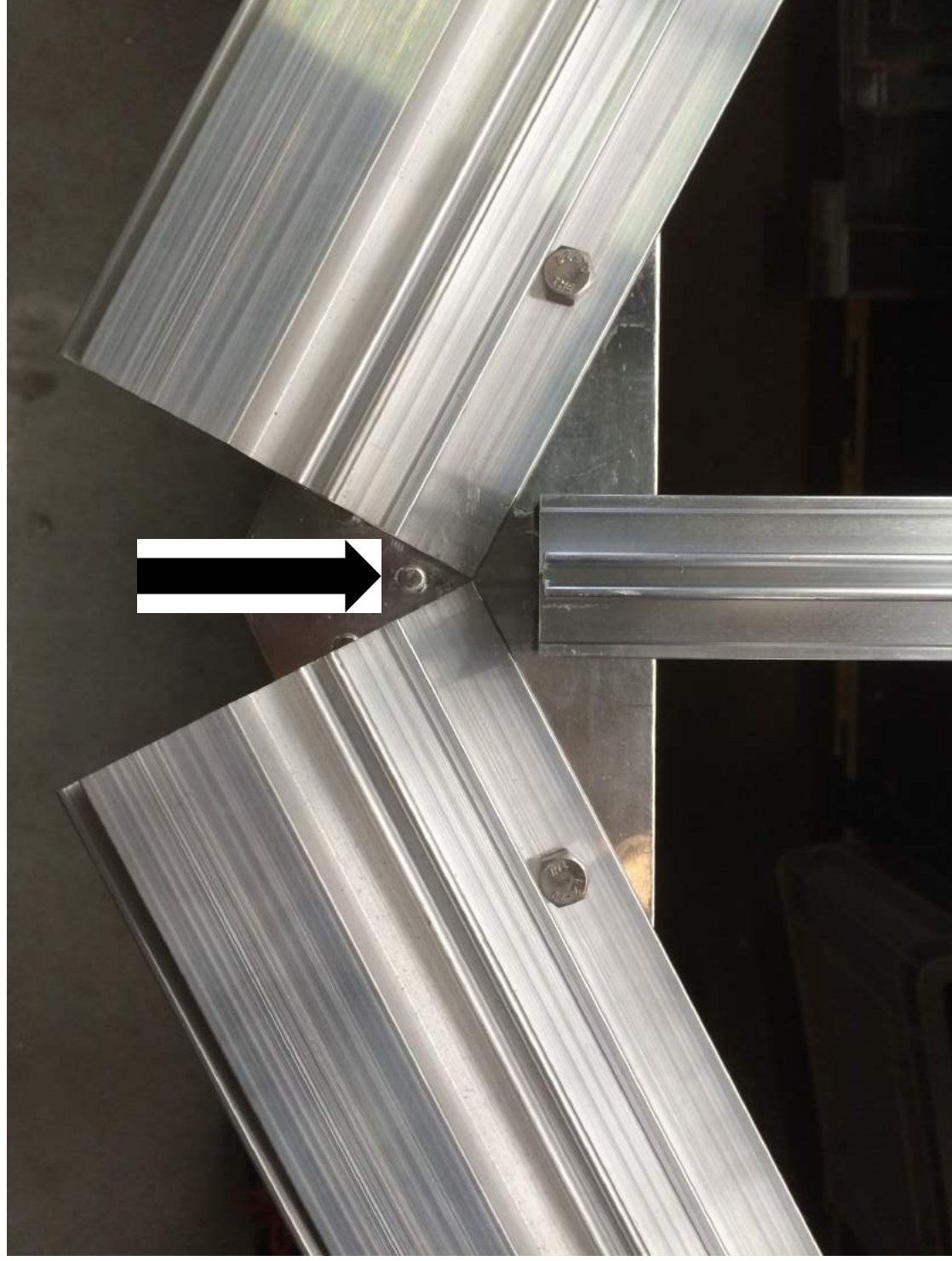
<i>art_n°</i>	<i>F : Description</i> <i>E : Description</i>	<i>NL : Beschrijving</i> <i>D :Beschreibung</i>	<i>Section / Doorsnede</i> <i>Section / Abschnitt</i>	<i>Longuer / Lengte</i> <i>Length / Länge</i>	<i>Qté / Aantal</i> <i>Number / Anzahl</i>	<i>Utilisation / Gebruik</i> <i>Usage / Anwendung</i>
800519	Faîtière Nok Ridge Kamm			2867	3	Toit Dak Roof Dach
801018	Fondation de parois Fundering van de zijwand Foundation for side wall Gründung für Seitenwand			5935	1	Parois Zijwand Side panel Seitenwand
800329	Gauttière Goot Gutter Dachrinne			5935	1	Parois Zijwand Side panel Seitenwand
800361	Accessoire pour aider le montage 1 Montagehulpstuk 1 Assembly accessory 1 Montagezubehör 1			3100	2	Montage Montage Assembly Montage
800362	Accessoire pour aider le montage 2 Montagehulpstuk 2 Assembly accessory 2 Montagezubehör 2			3043	2	Montage Montage Assembly Montage

HELENE



AA: 1650 x 730	11x	Klaar Gehard Glas	FH : zie tekening	6x	Klaar Gehard Glas
AK : 1650 x 668	4x	Klaar Gehard Glas	AI : 1890 x 730	5x	Klaar Gehard Glas
CK: 780 x 730	2x	Klaar Gehard Glas	KD : zie tekening	4x	Klaar Gehard Glas
DB : 870 x 730	2x	Klaar Gehard Glas	KE : zie tekening	4x	Klaar Gehard Glas
EA : zie tekening	6x	Klaar Gehard Glas	KF : zie tekening	4x	Klaar Gehard Glas





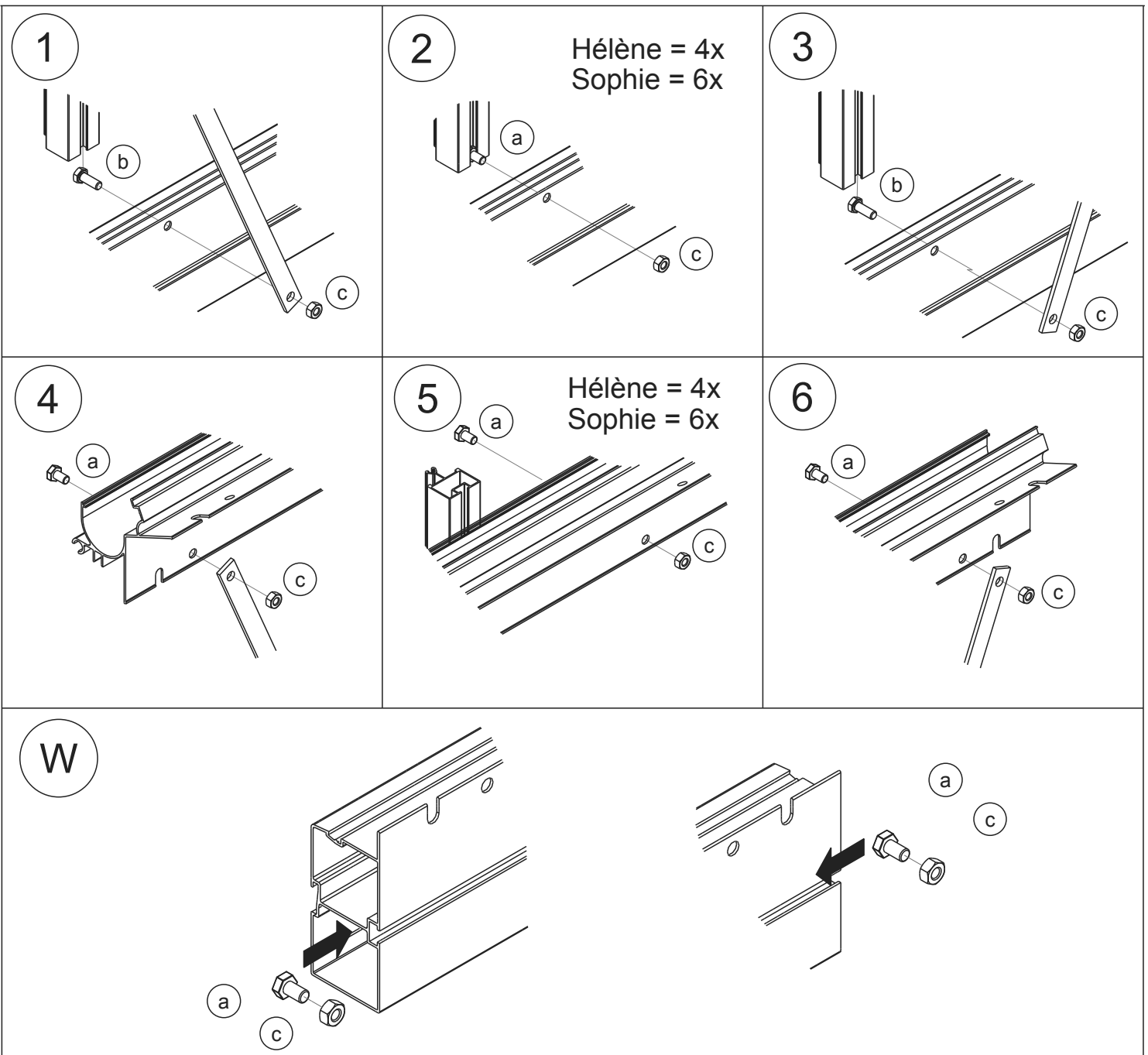
NL : Gelieve te monteren met beide hoekpunten van de hoekprofielen tegen elkaar.

Dit is belangrijk voor de montage van de driehoeksruiten EA zie pag 28

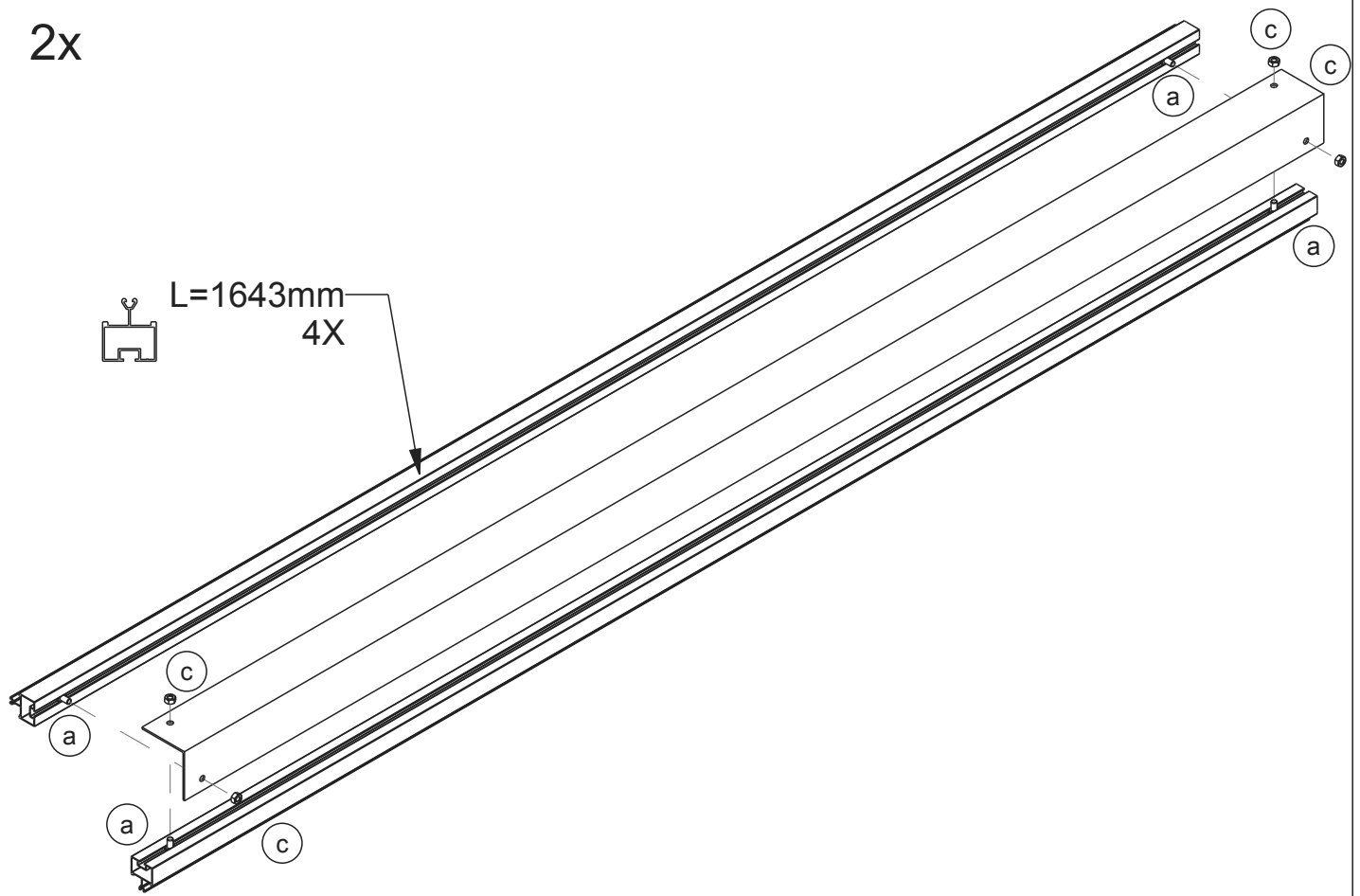
F : Assemblez les deux sommets des angles des cornières l'un à l'autre. C'est important pour le montage des vitres triangulaires EA, voir le pag 28.

E : Mount the two angular points of the angle sections against each other. It's important see page 28, to mount the windows EA.

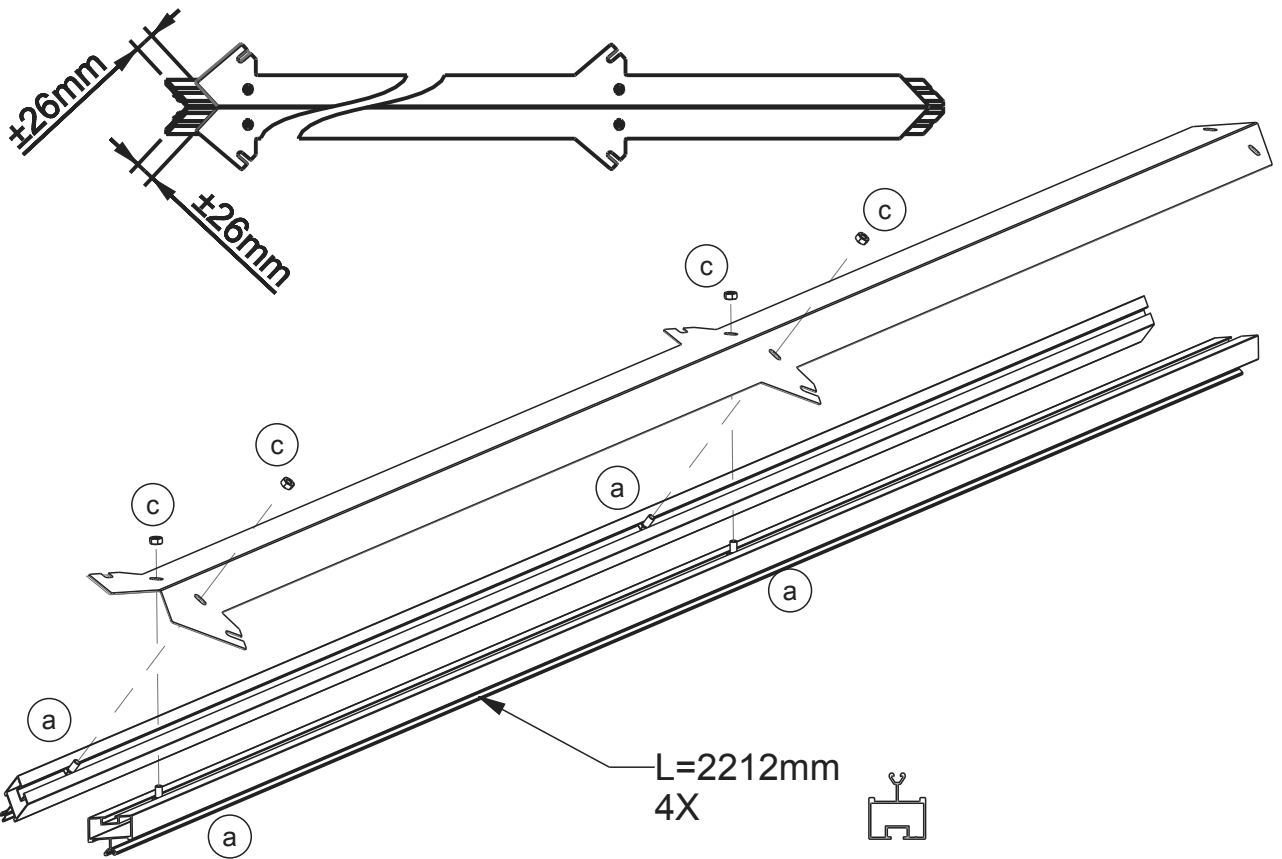
D : Montieren Sie die zwei Scheitelpunkte der Winkel zueinander.
Wichtig für die Befestigung des Dreieckfenstern. Siehe Seite 28.

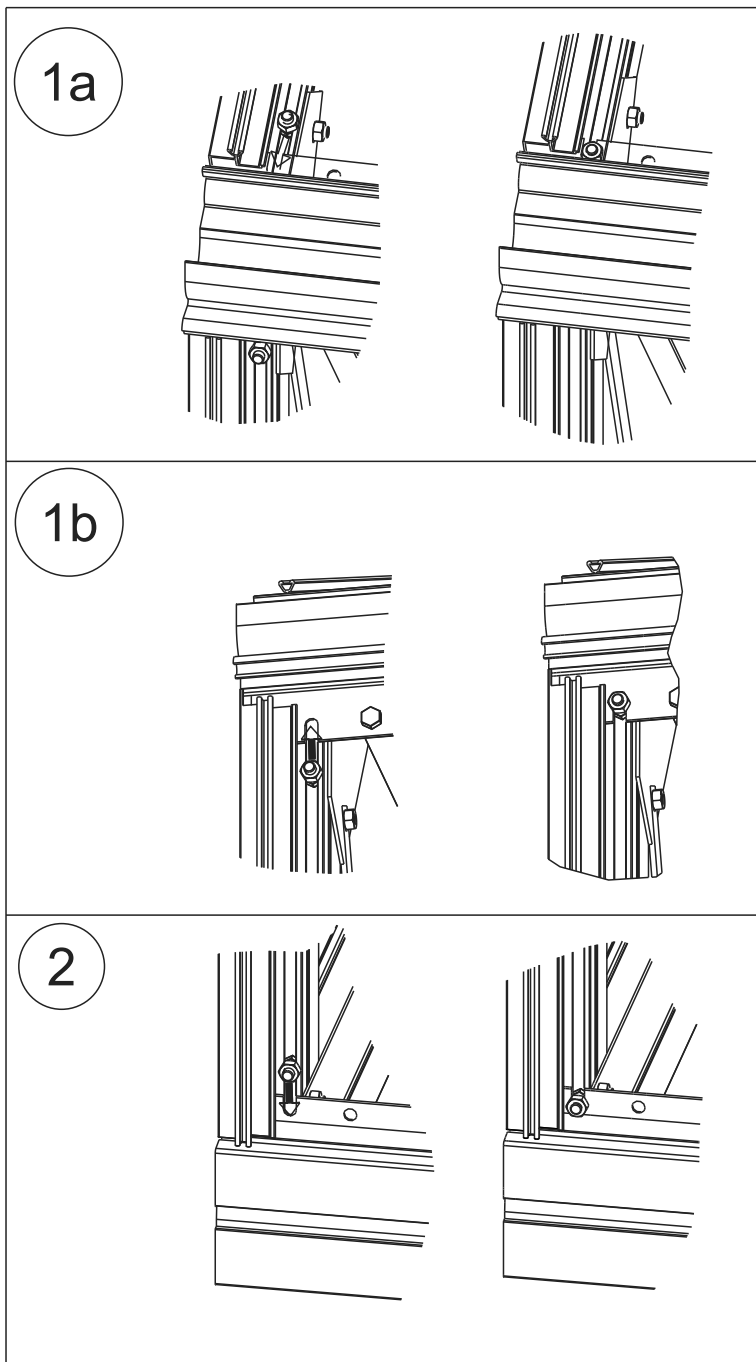
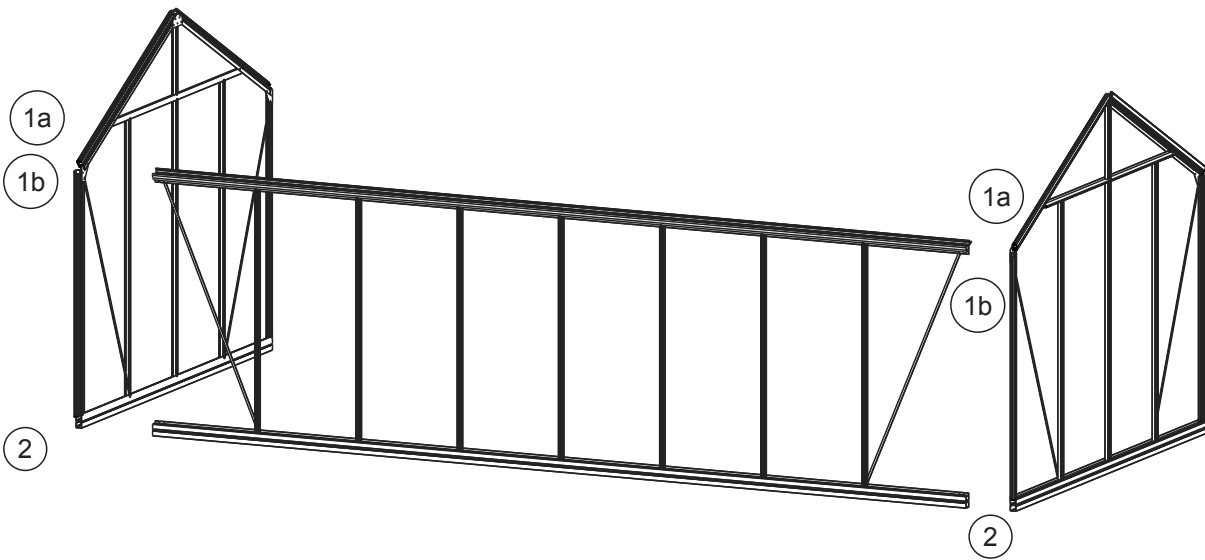


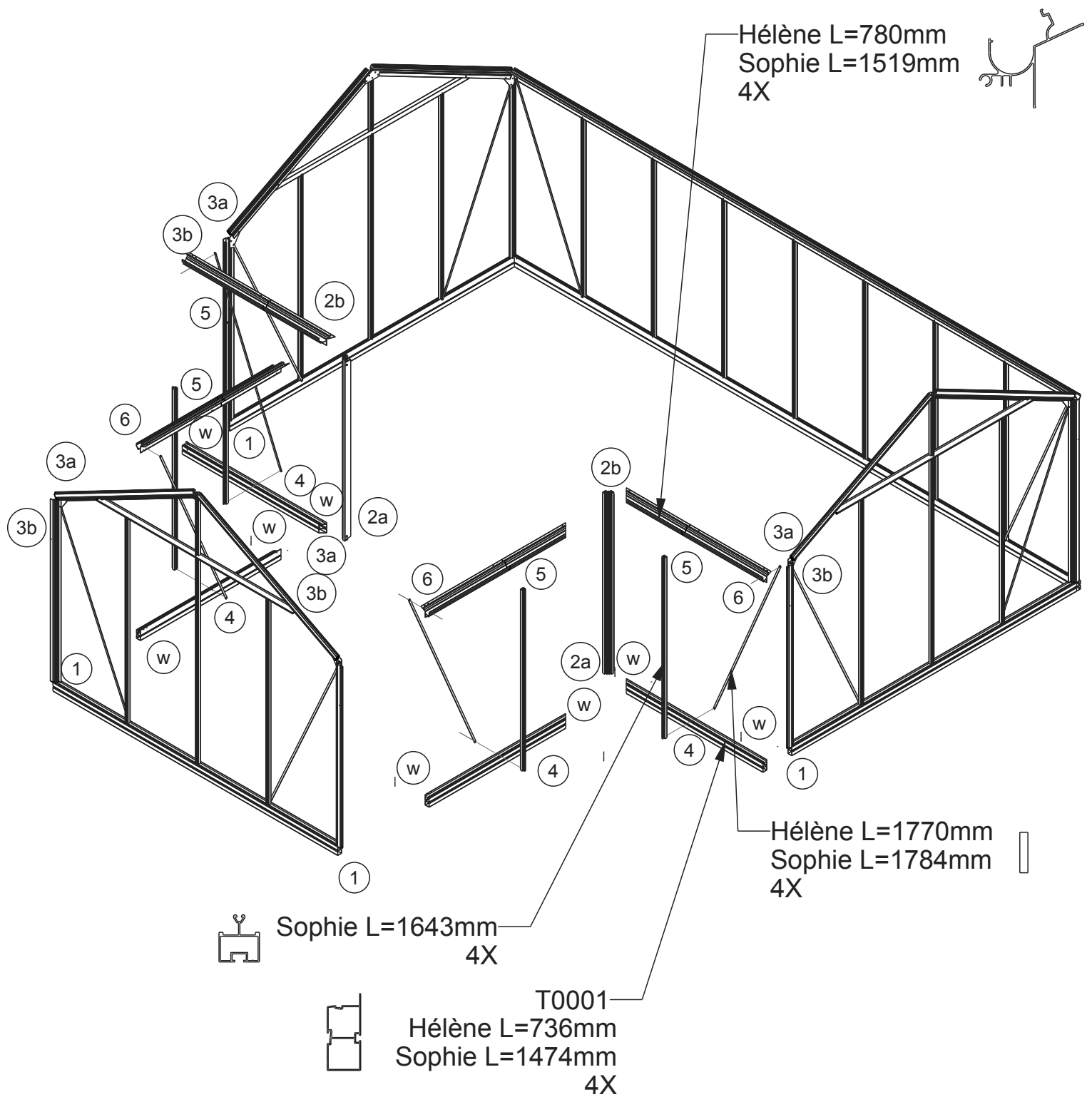
2x

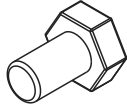
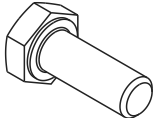



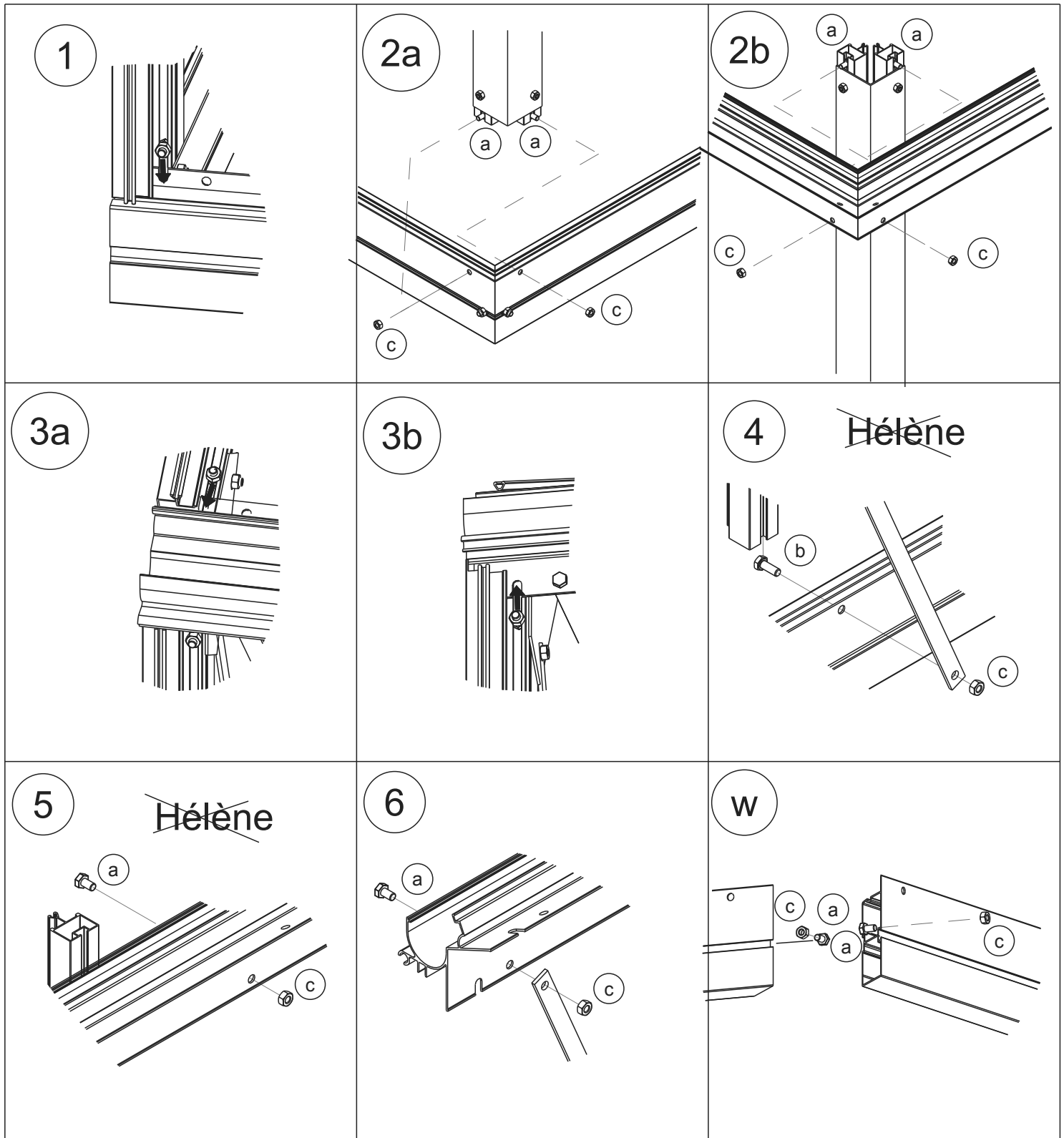
2x

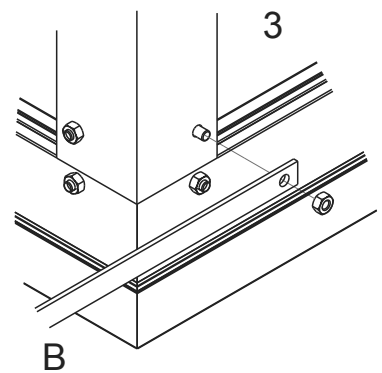
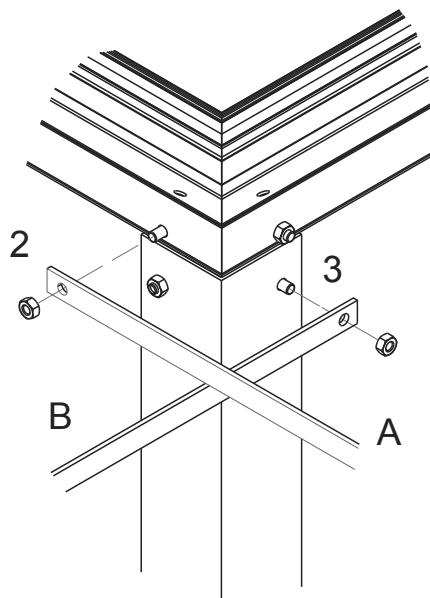
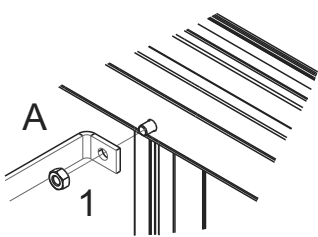
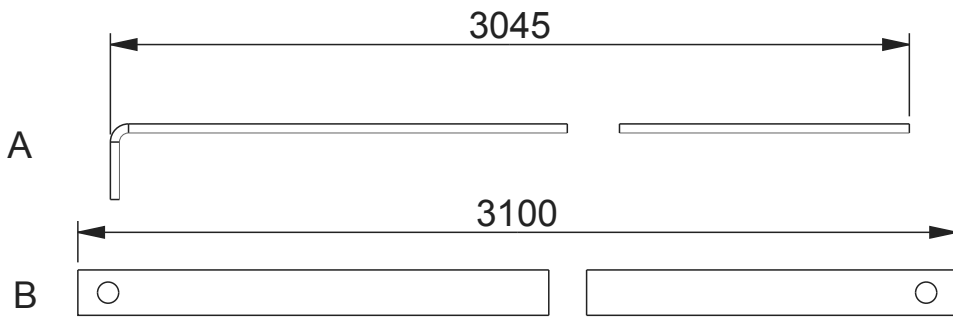
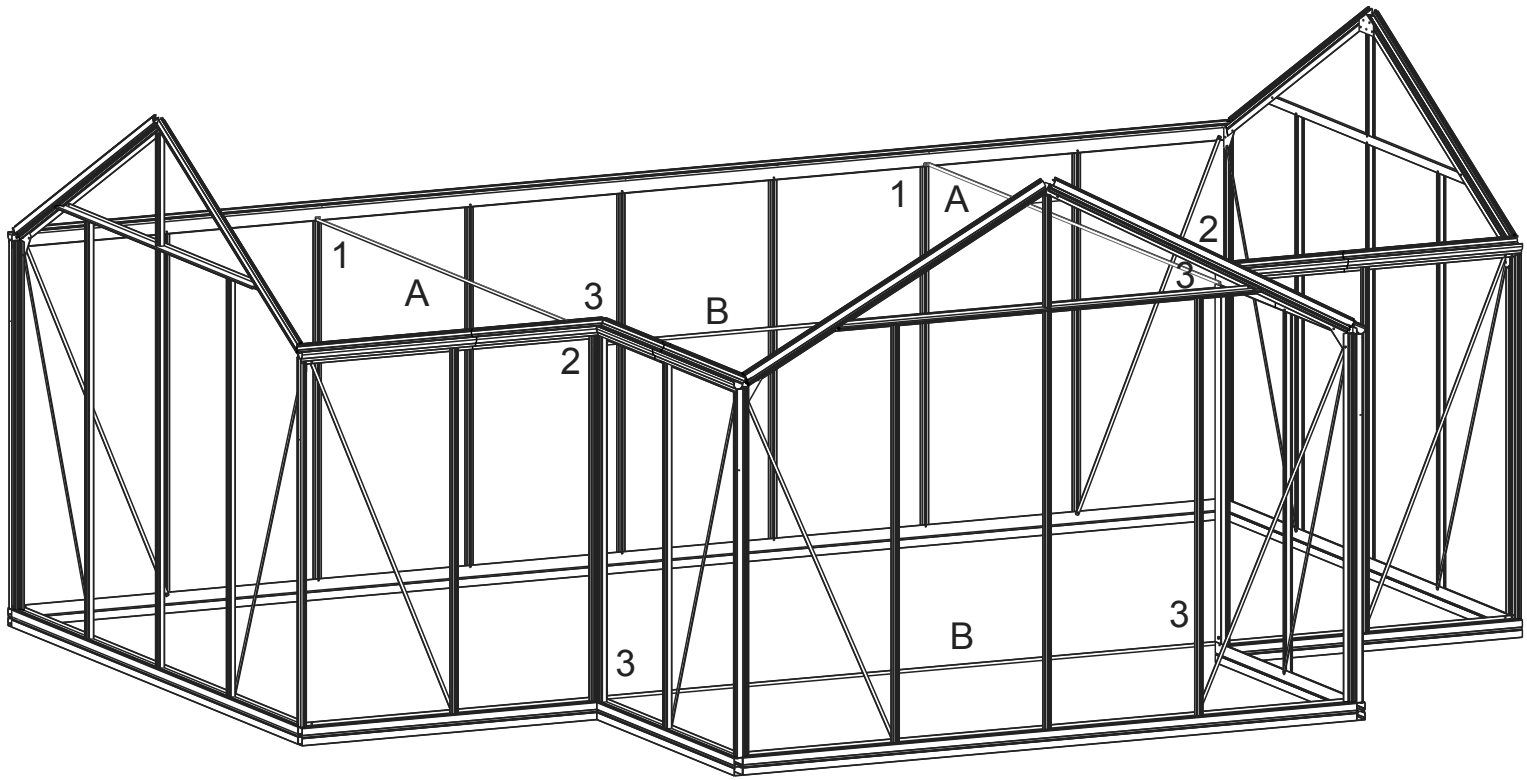


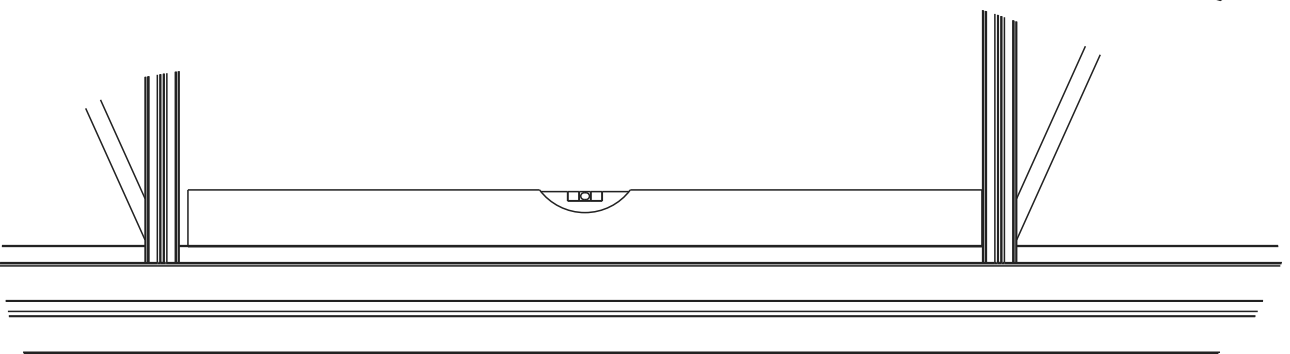
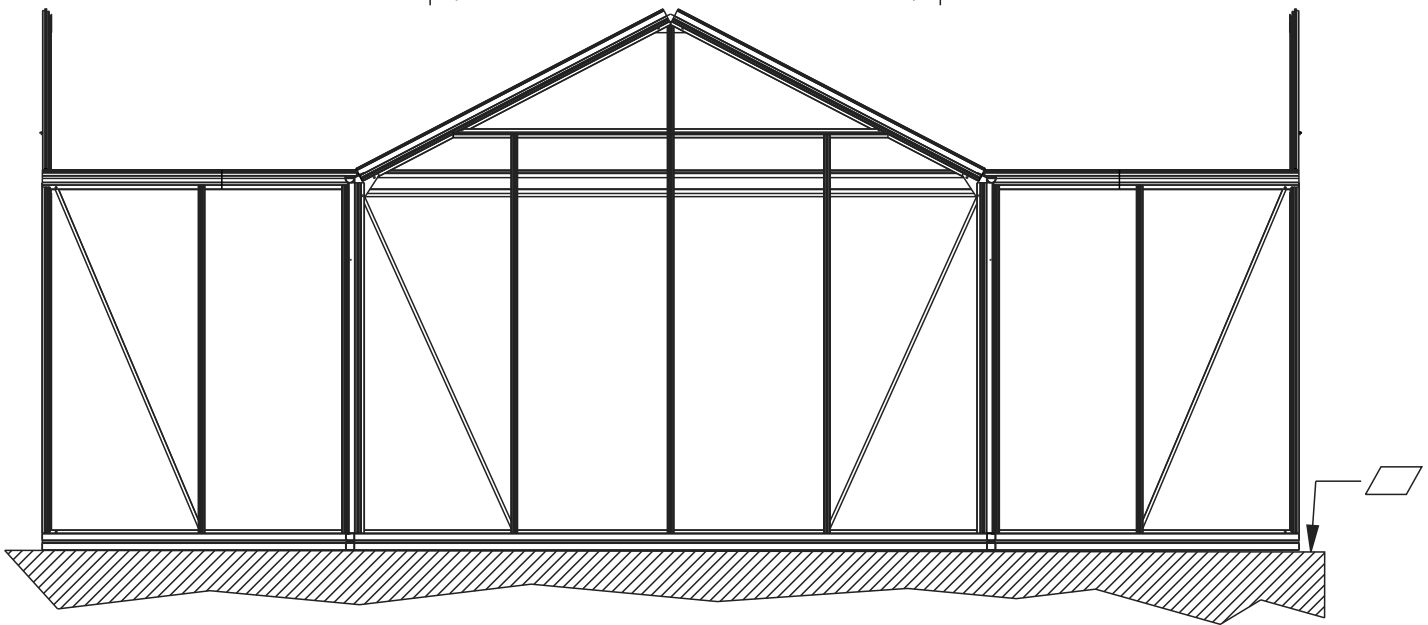
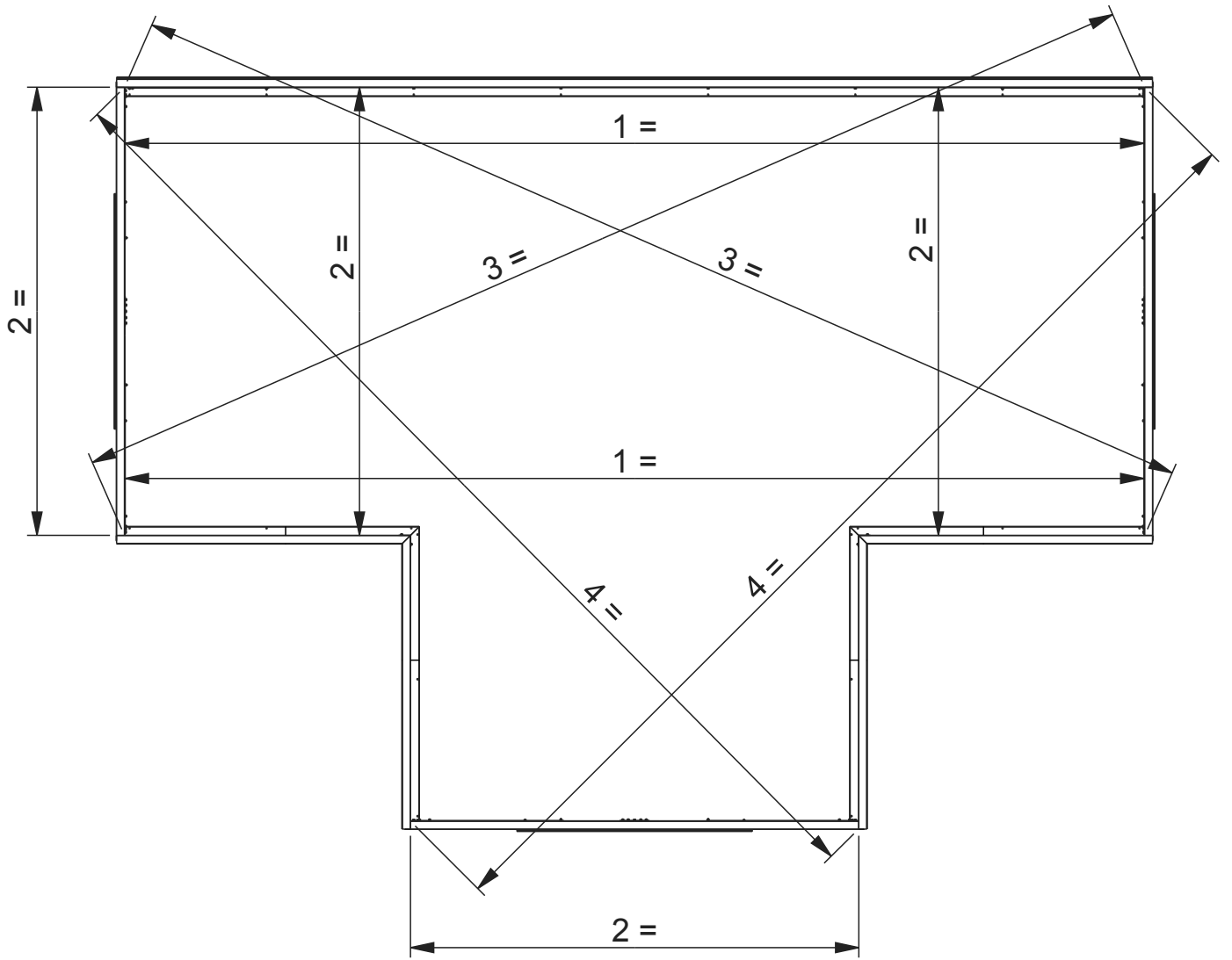


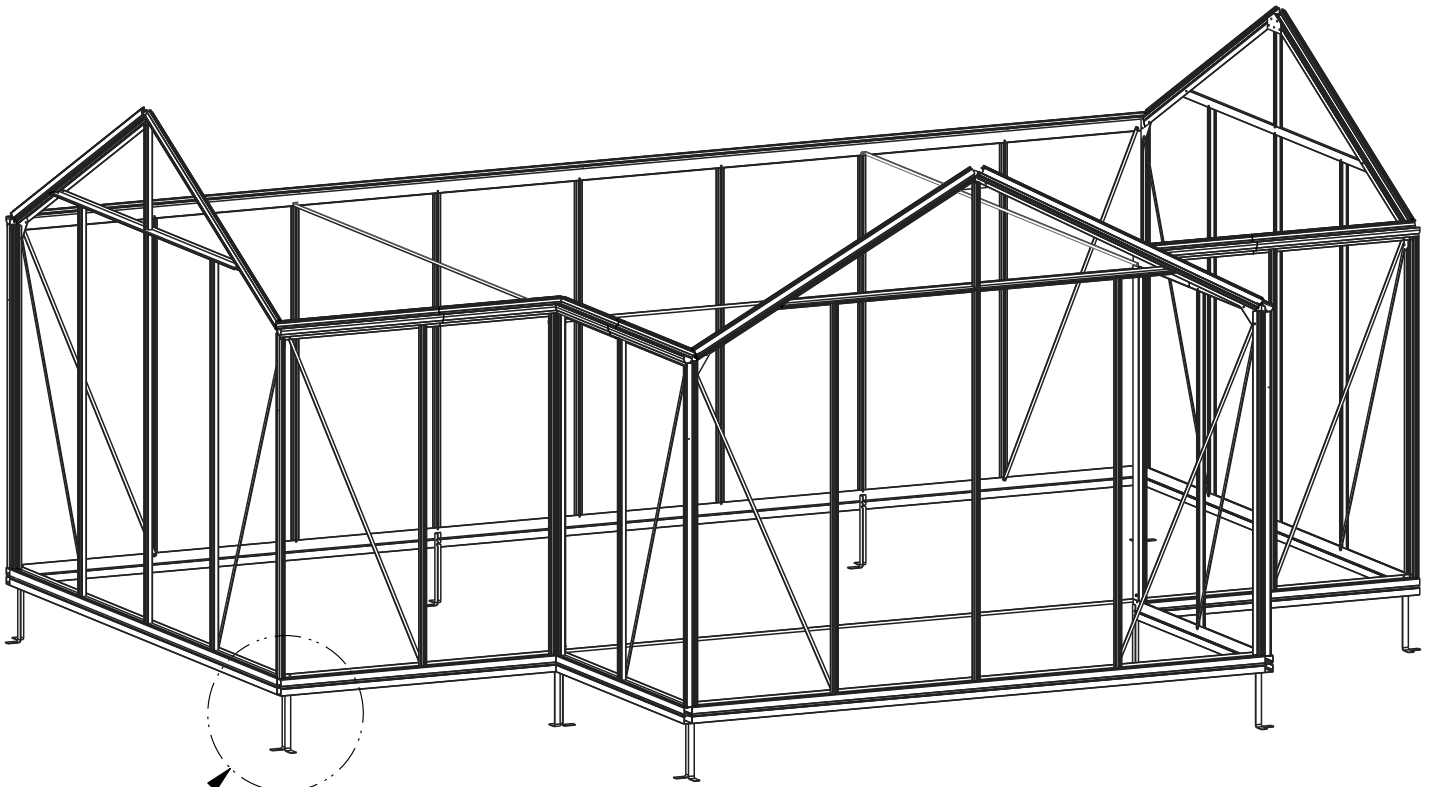


	DIN933 M6x10	DIN933 M6x16	DIN934 M6
a			

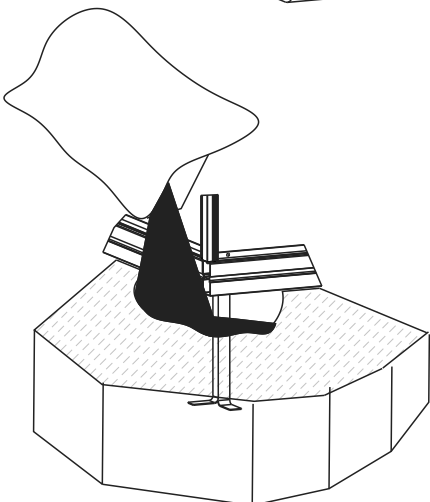
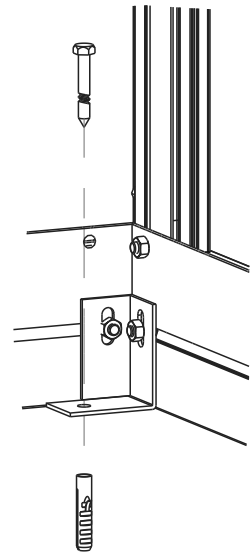
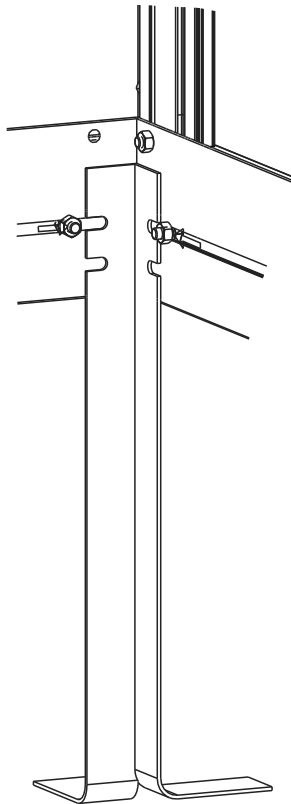




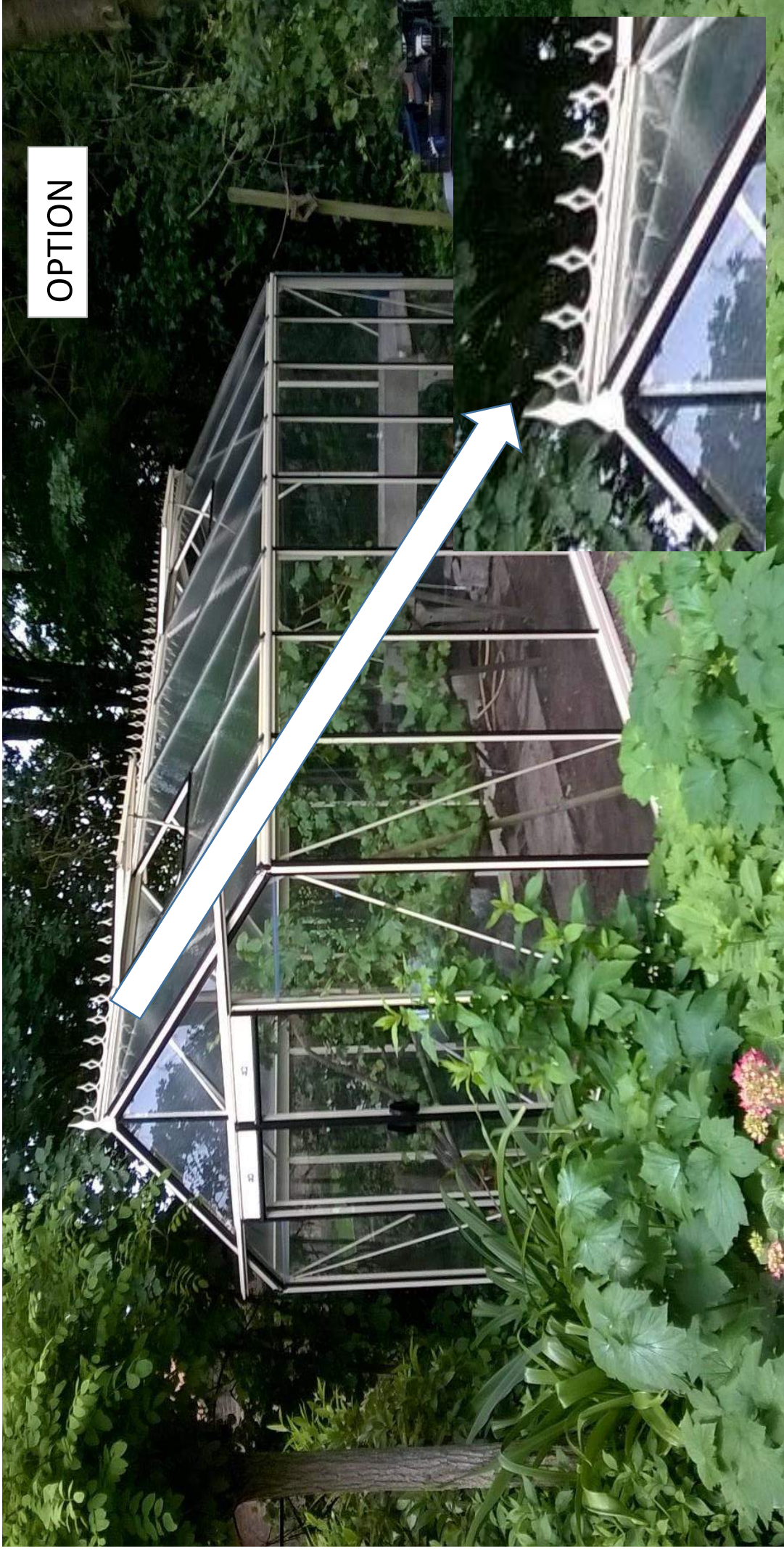




B



OPTION

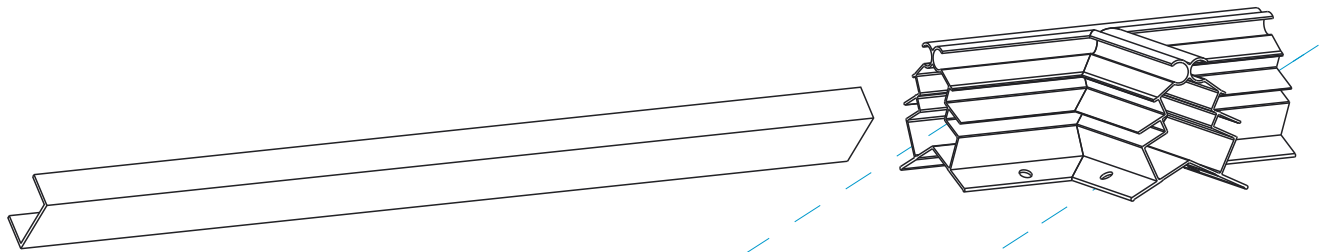




NL: Eerst de nokversiering monteren vooraleer de serre te monteren.

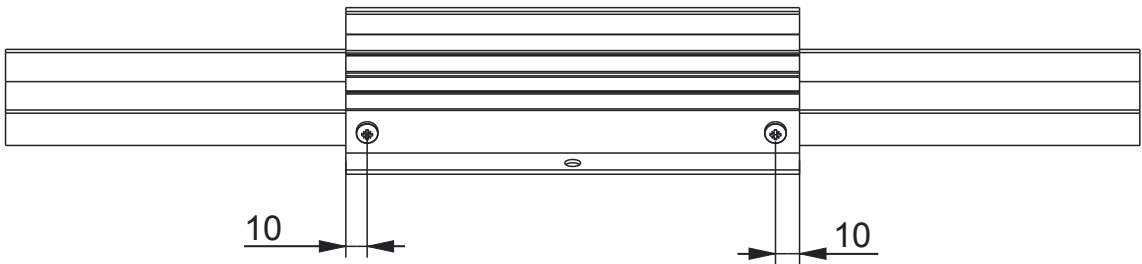
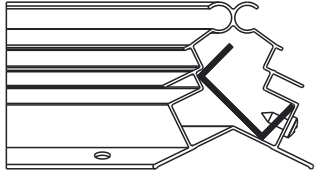
F: D'abord monter la décoration faitière avant de monter la serre.

E: Mount firstly the ridge decoration before mounting the greenhouse.

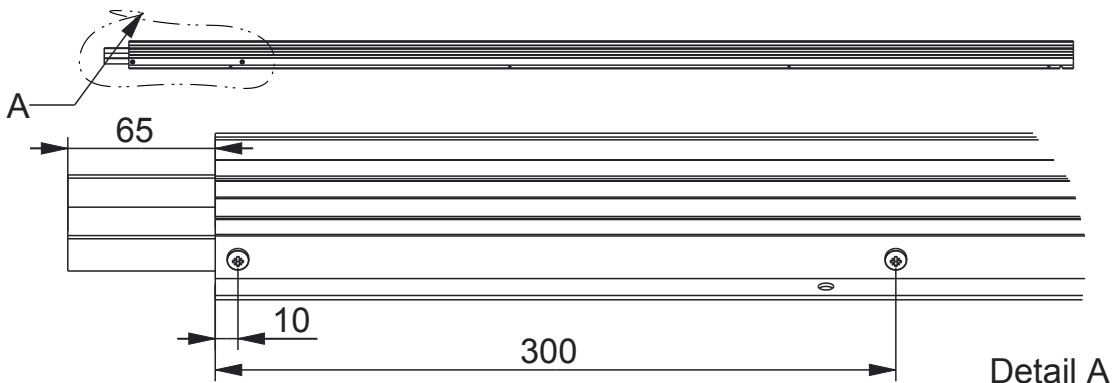
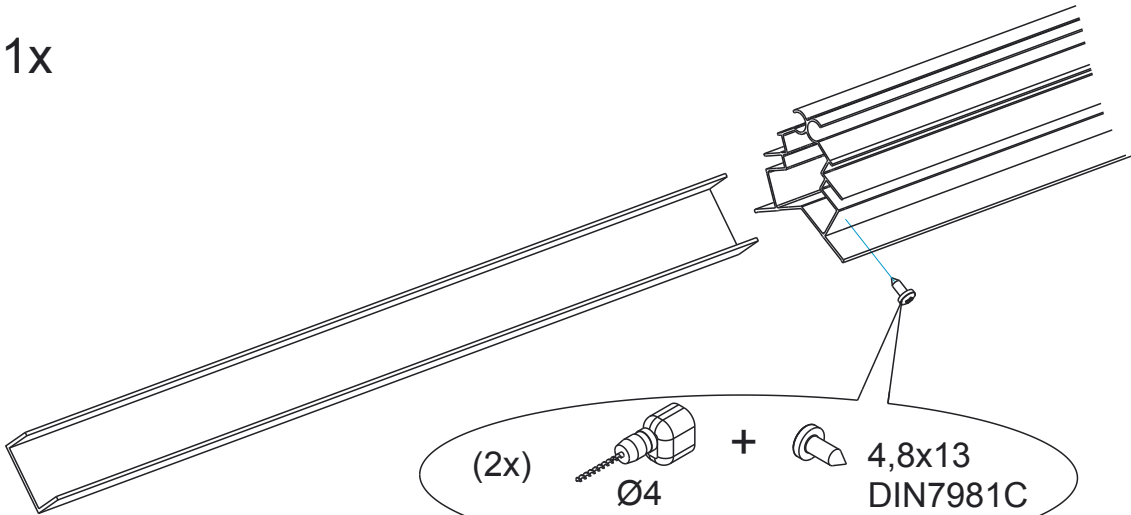
D: Montieren Sie zuerst die Dekoration des Kamms und anschliessend das Gewächshaus.



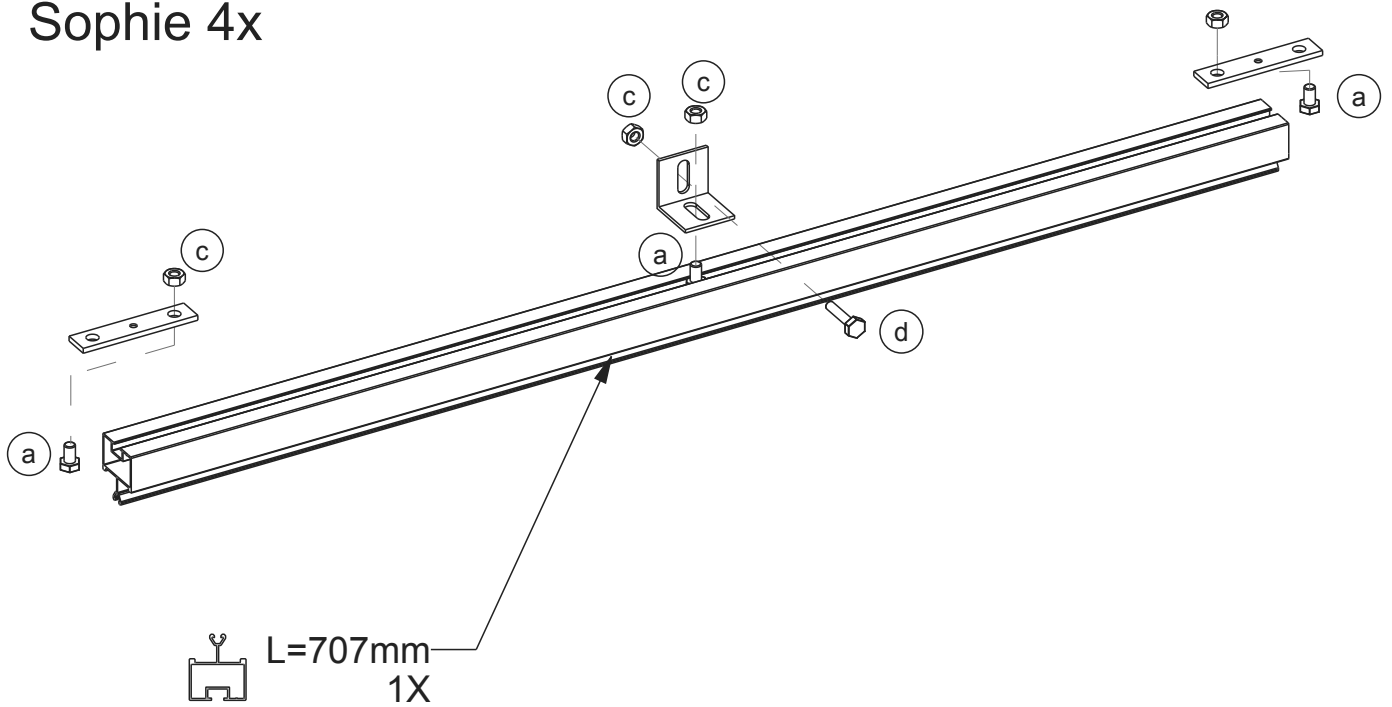
(2x)  Ø4 +  4,8x13
DIN7981C



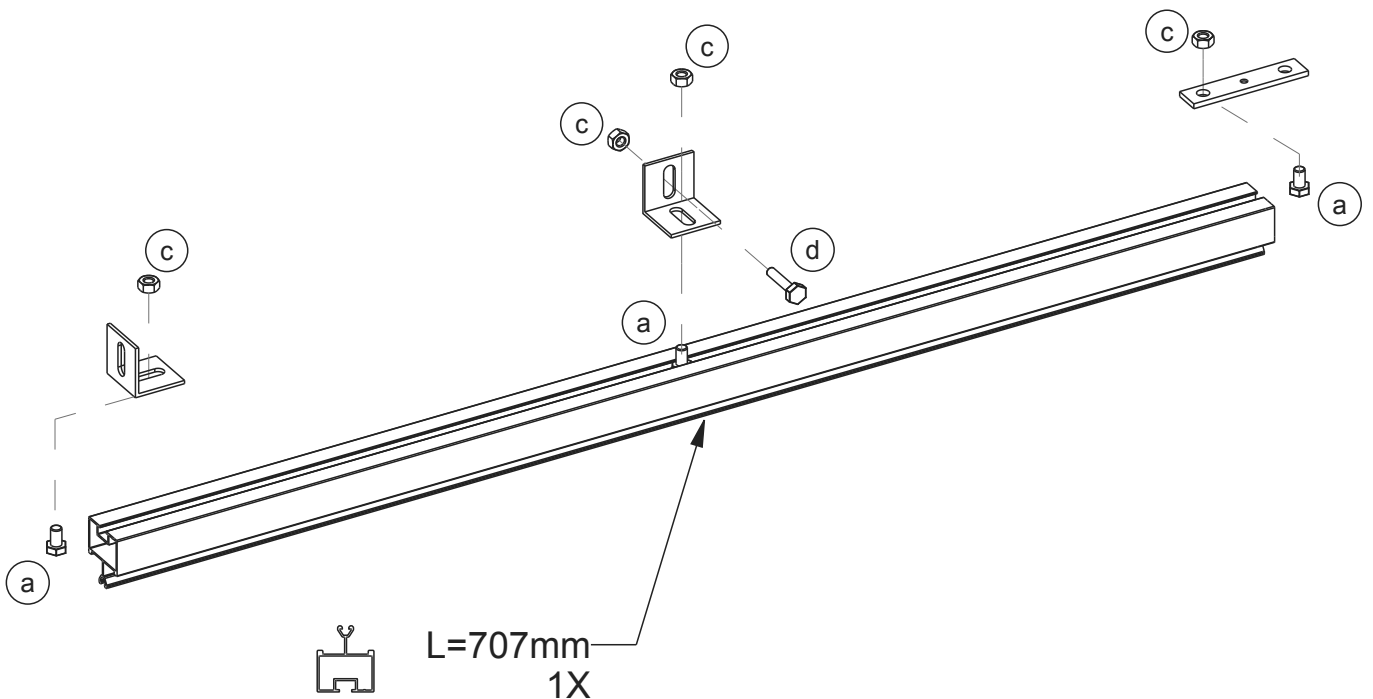
1x



Hélène 2x
Sophie 4x



Sophie 1x

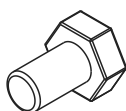


DIN933 M6x10

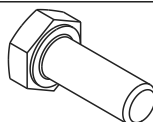
DIN933 M6x25

DIN934 M6

a

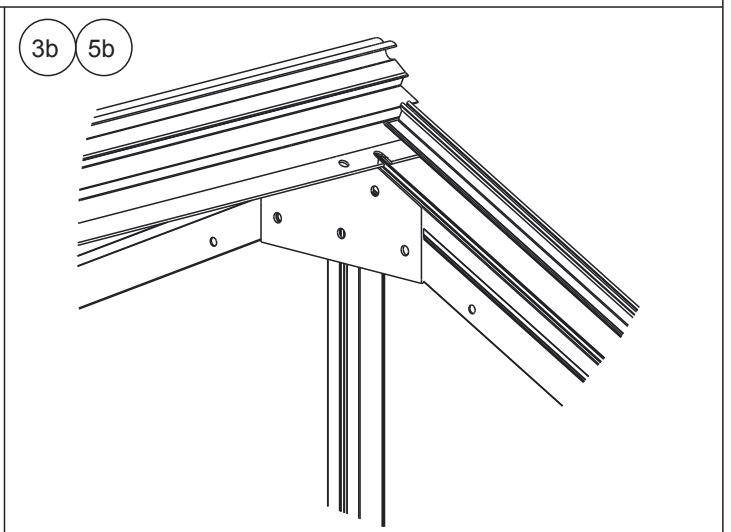
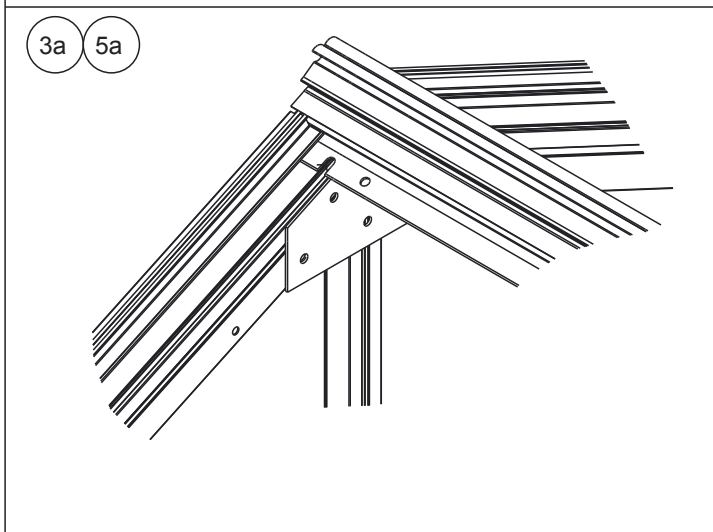
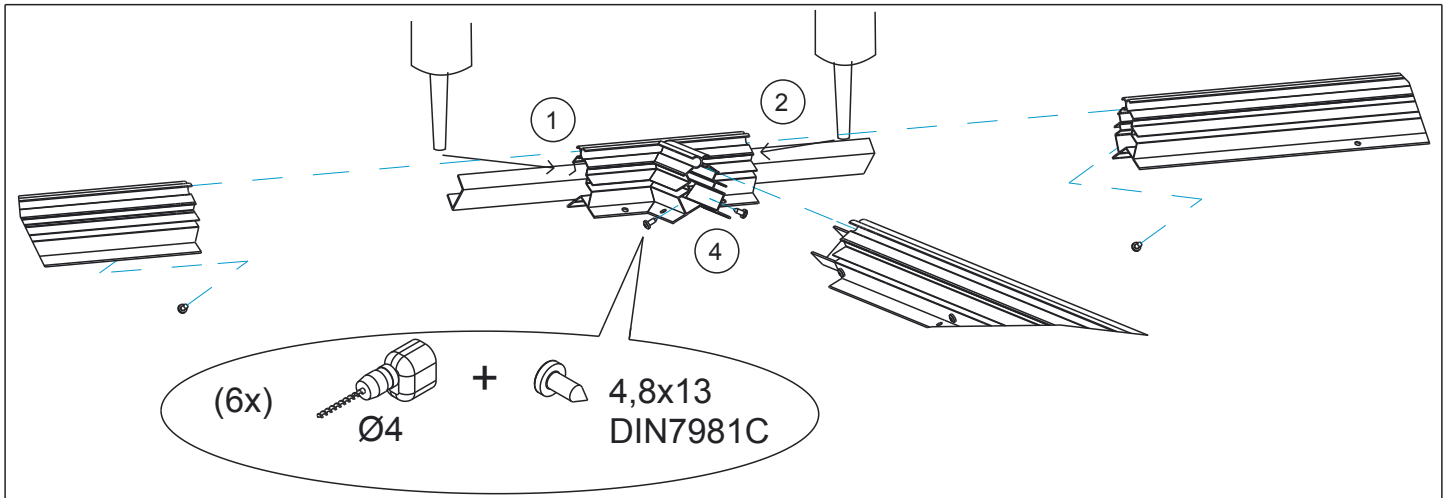
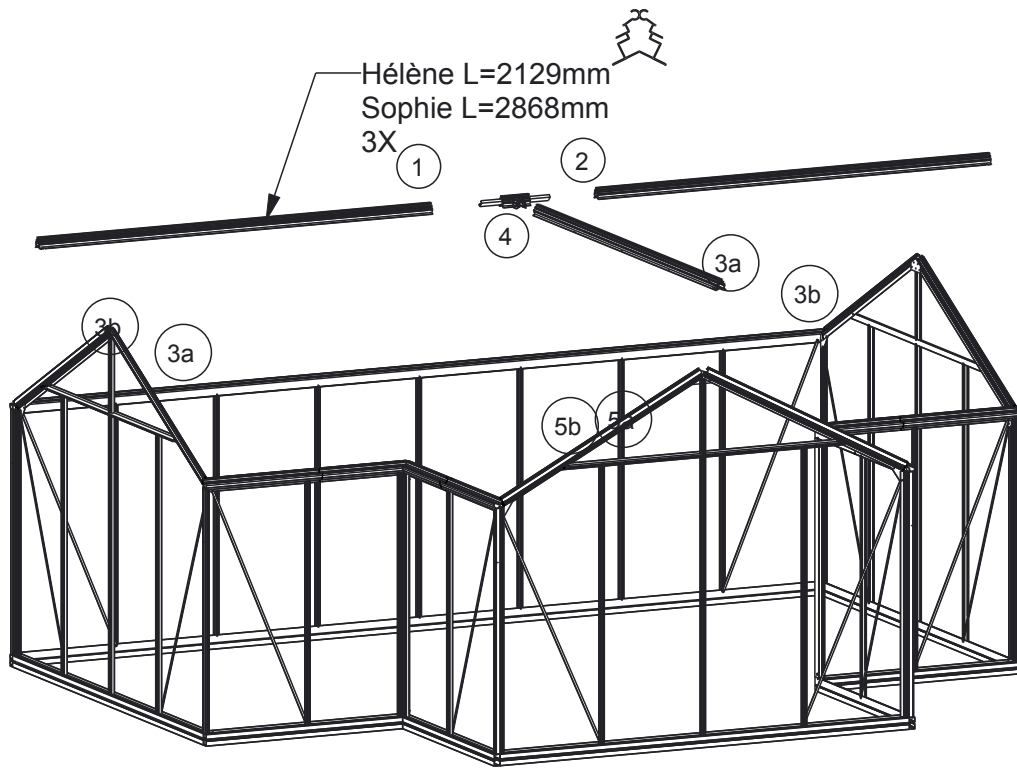


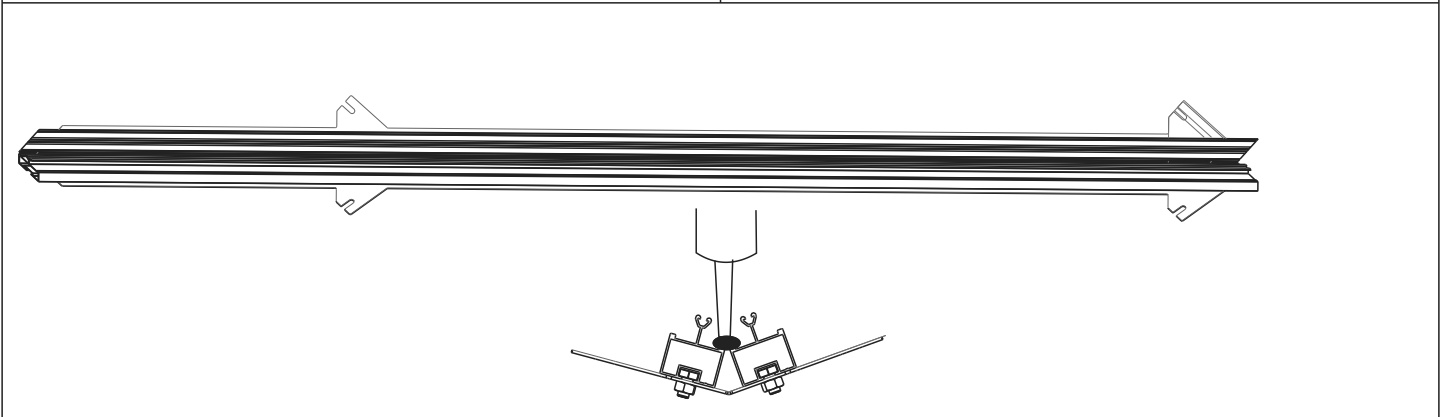
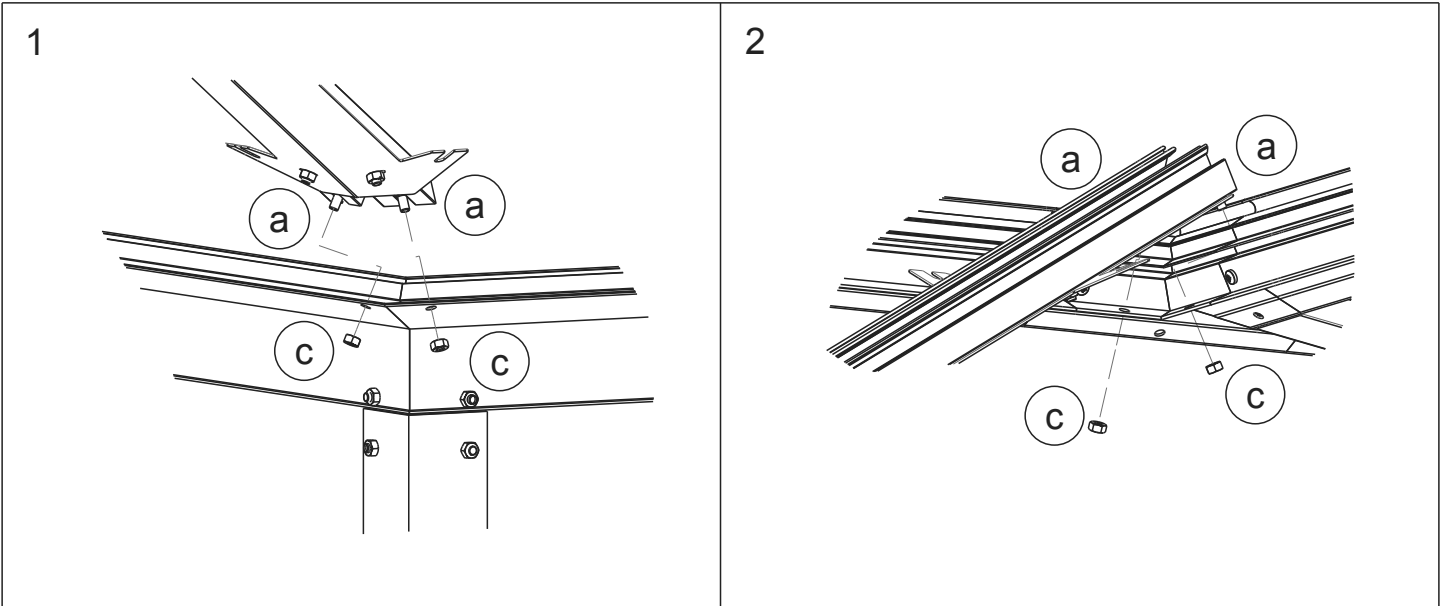
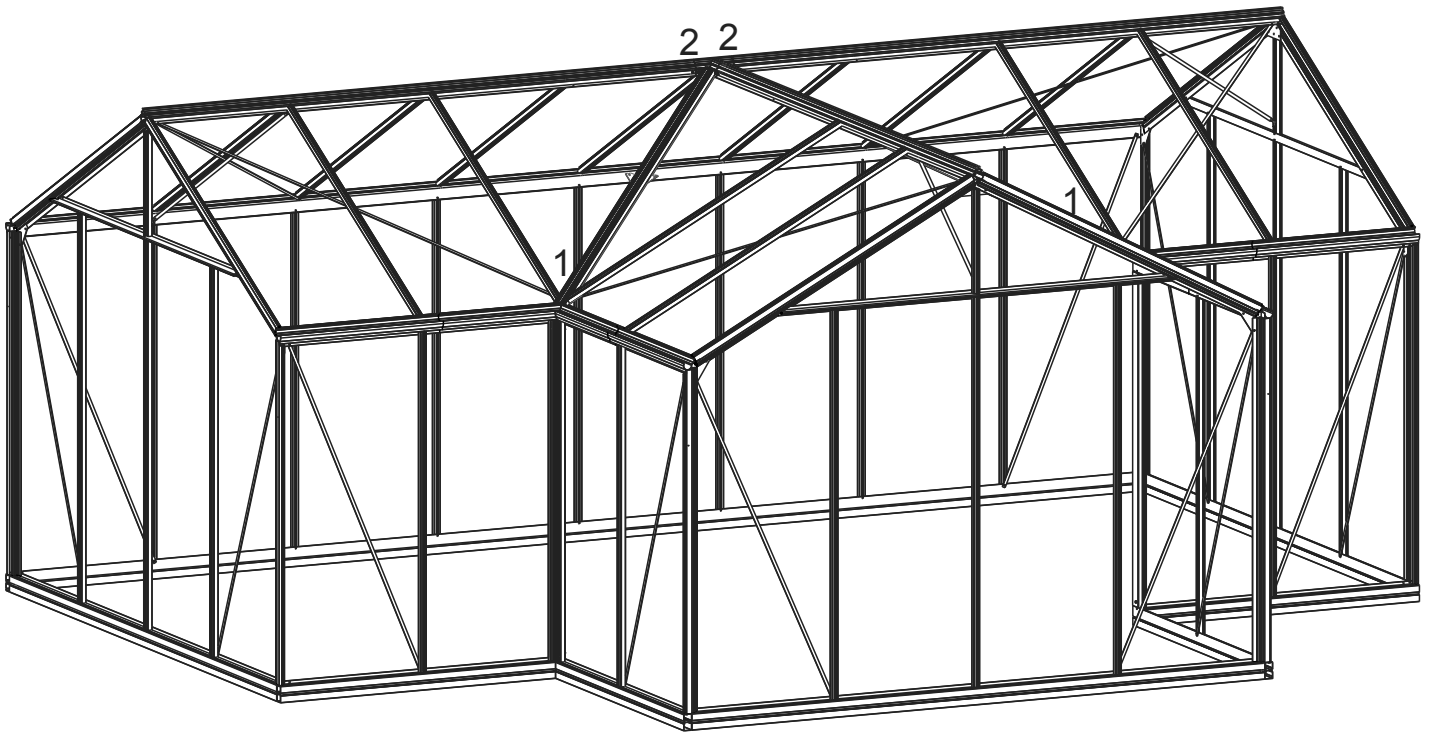
d

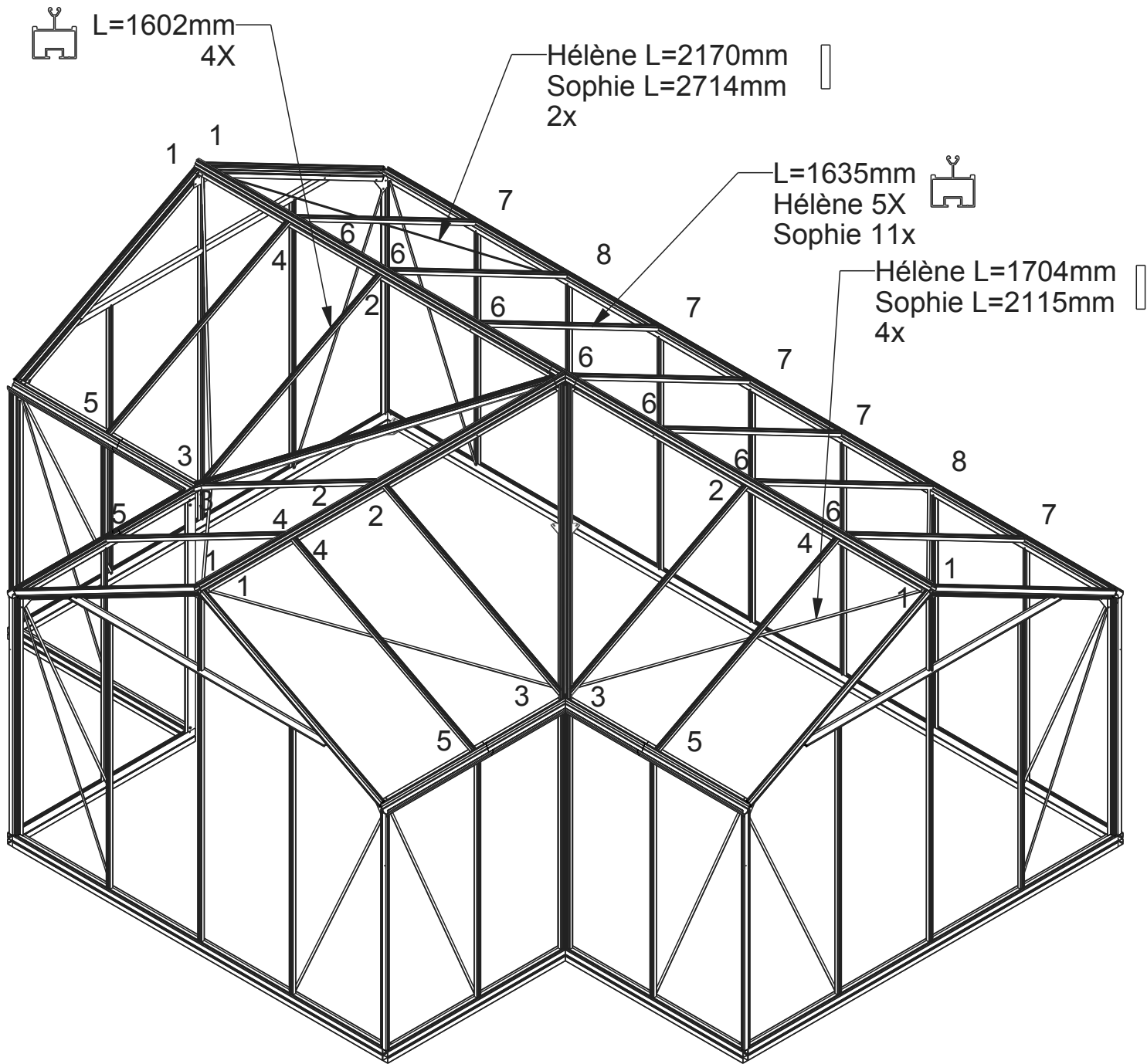


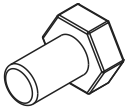
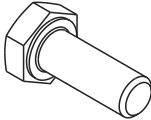

c



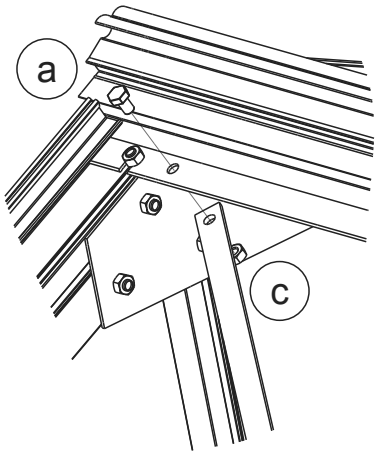




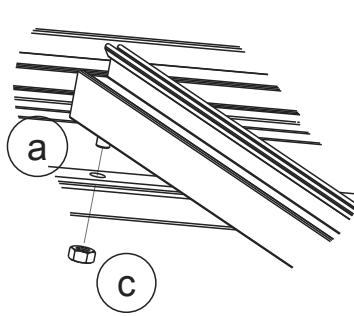


DIN933 M6x10	DIN933 M6x16	DIN934 M6
a 	b 	c 

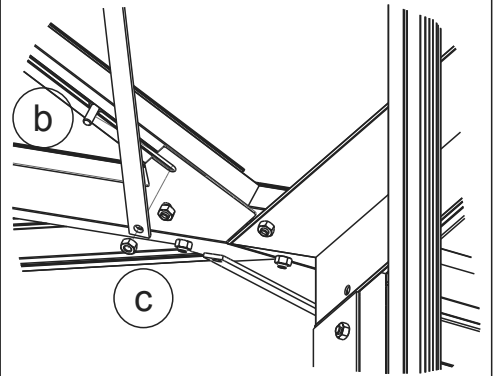
1



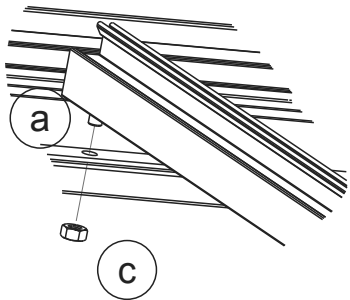
2



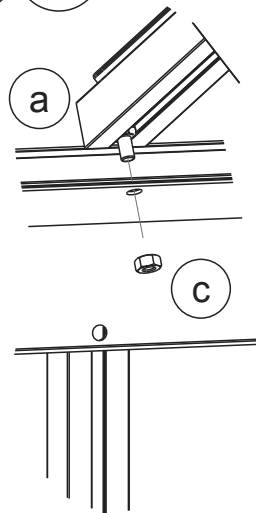
3



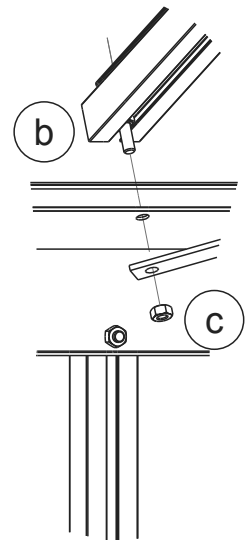
4 6

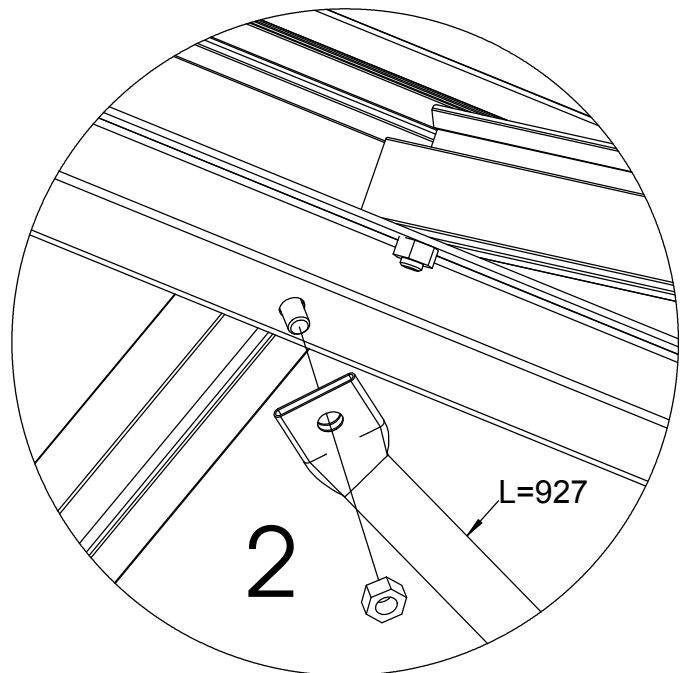
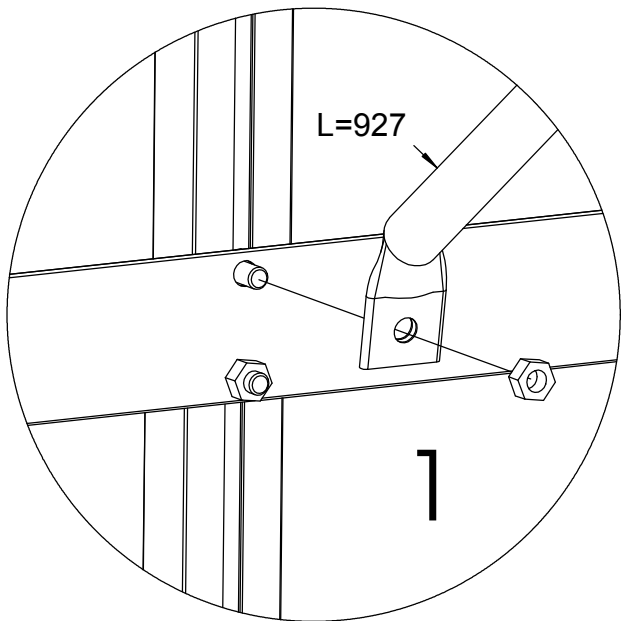
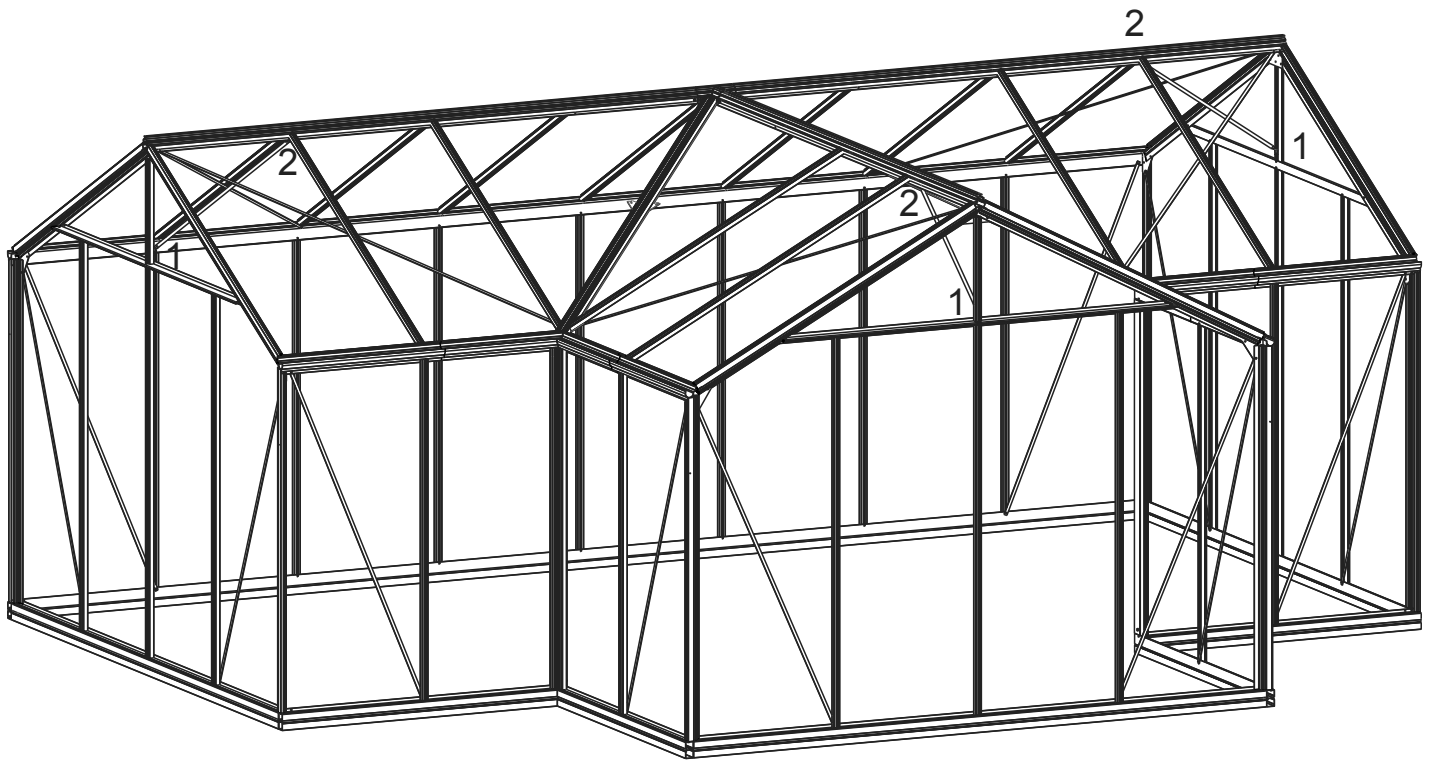


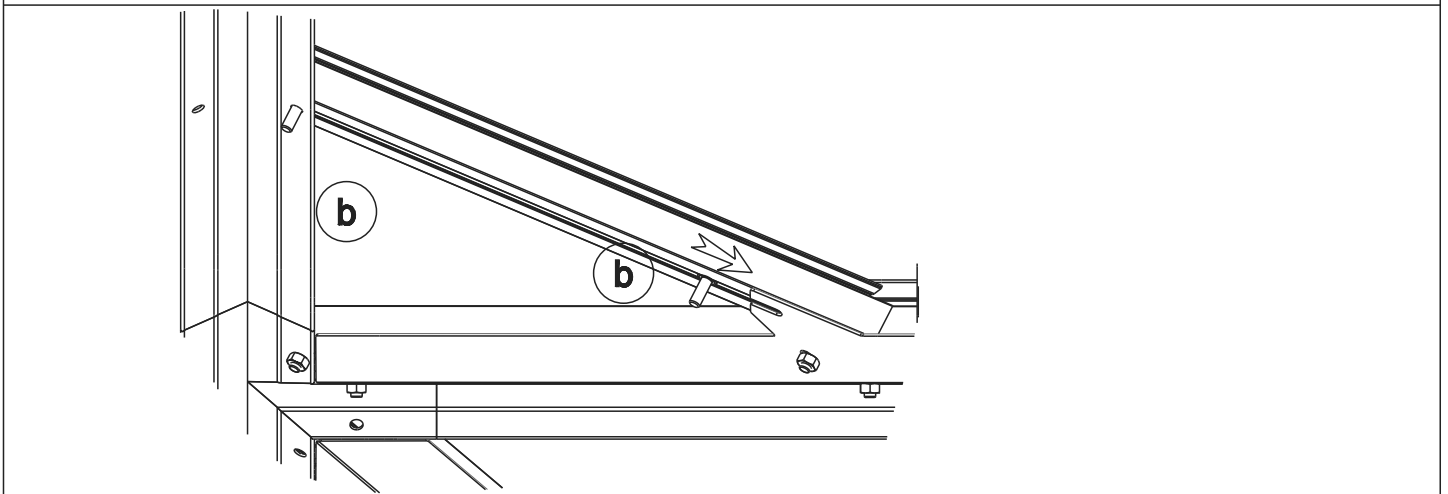
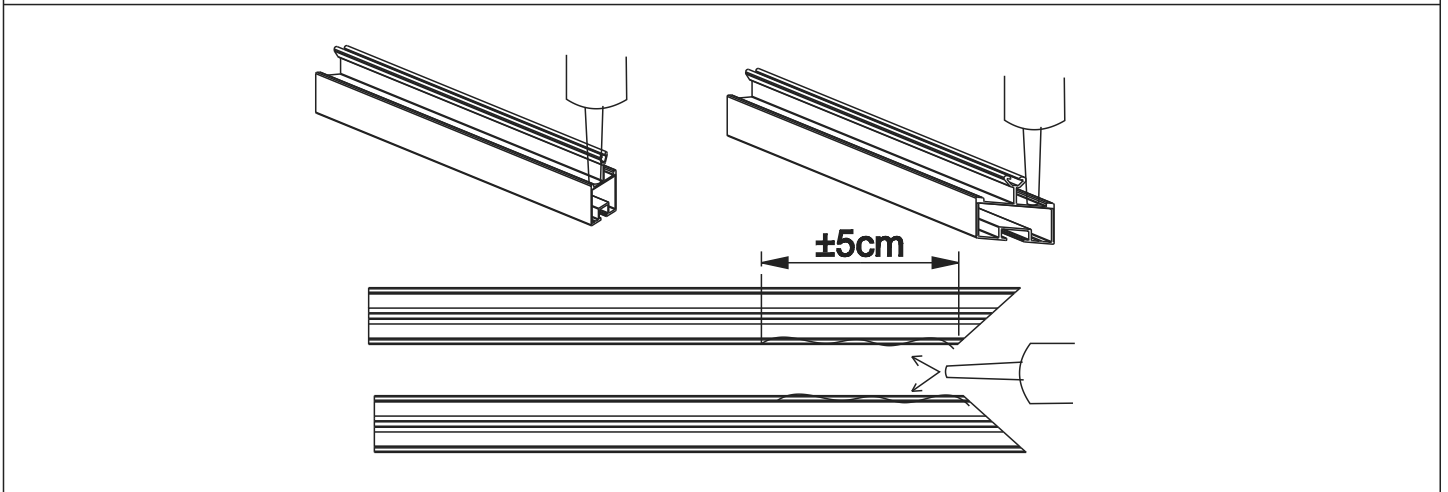
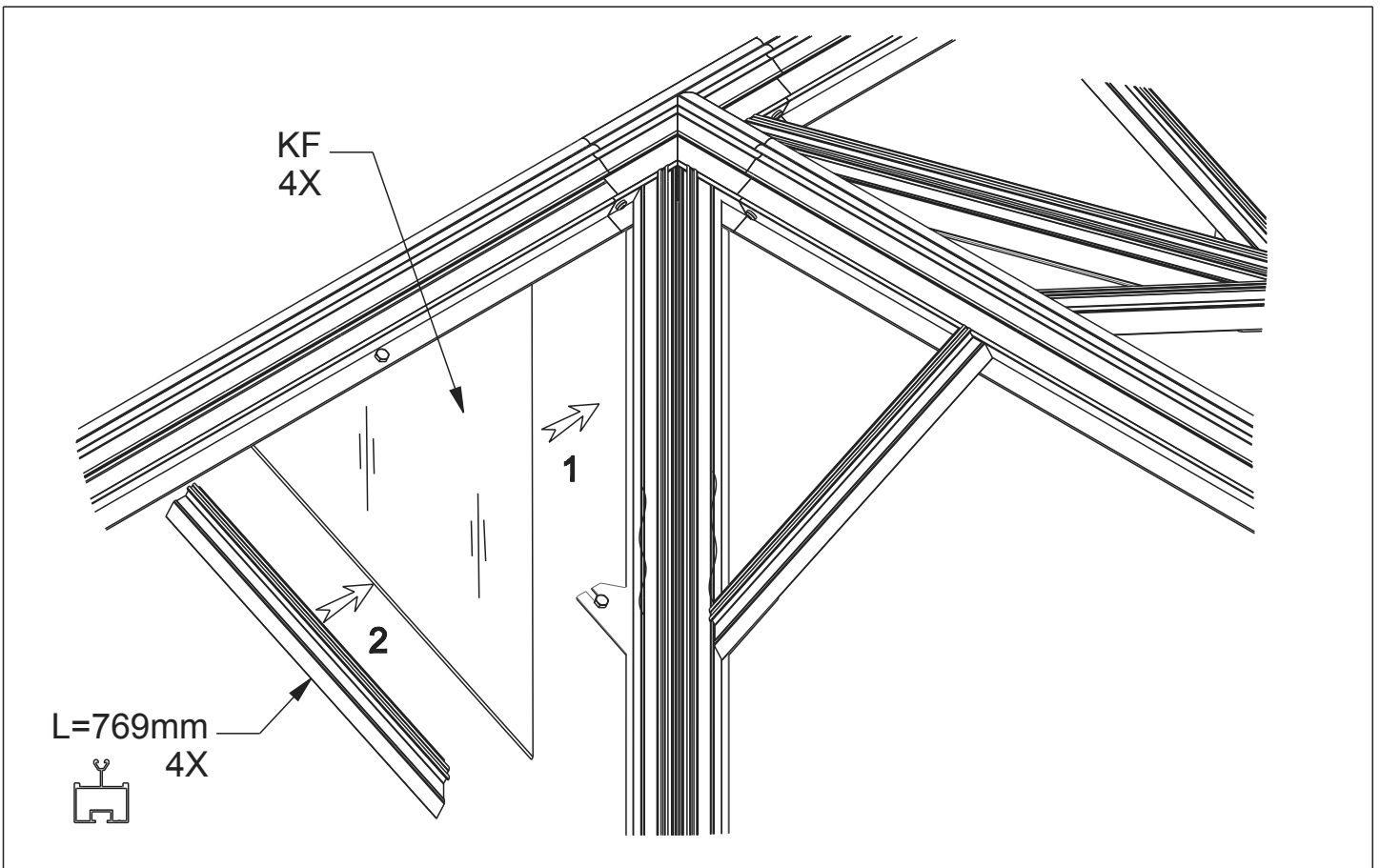
5 7

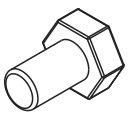
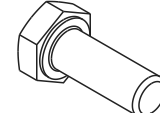



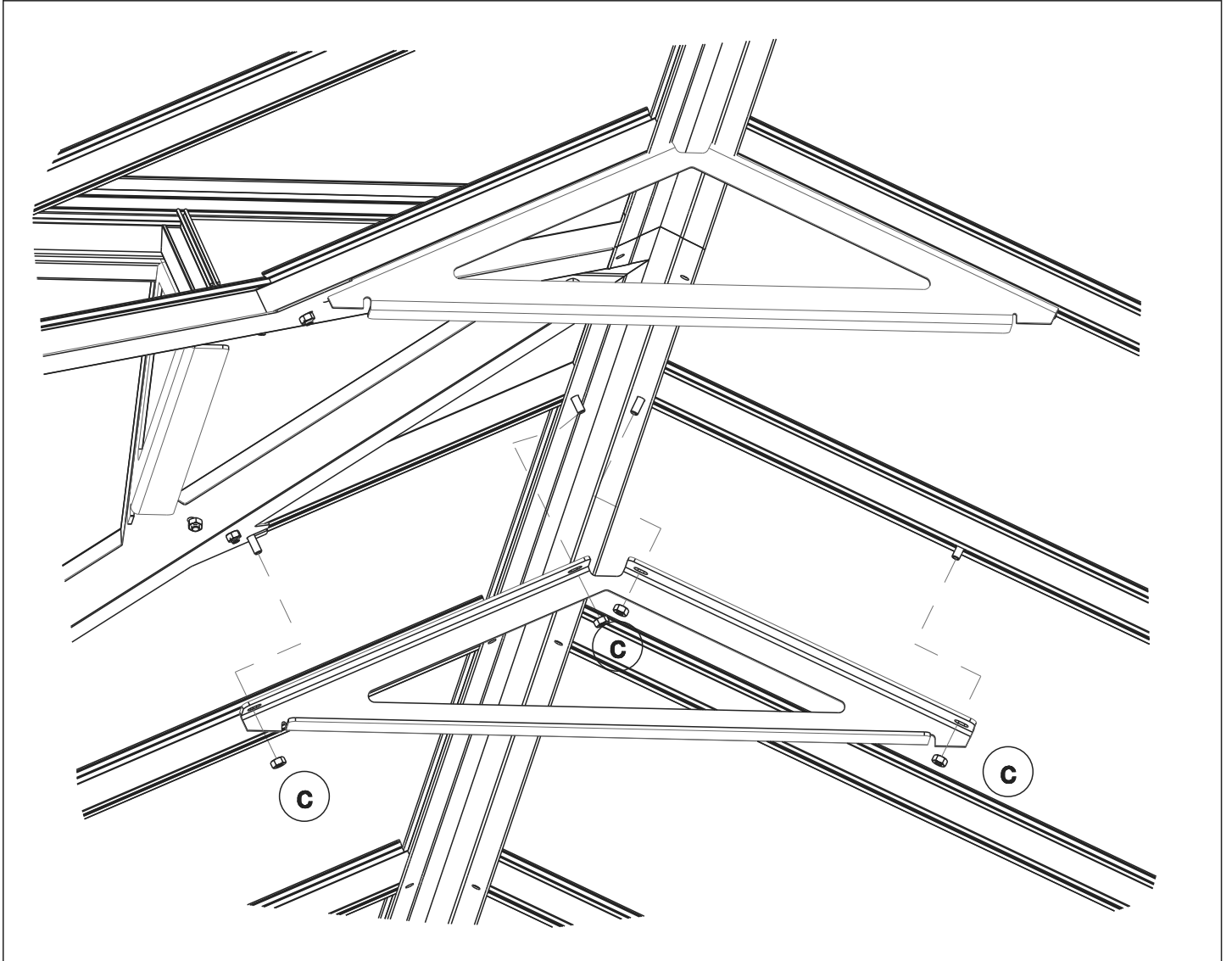
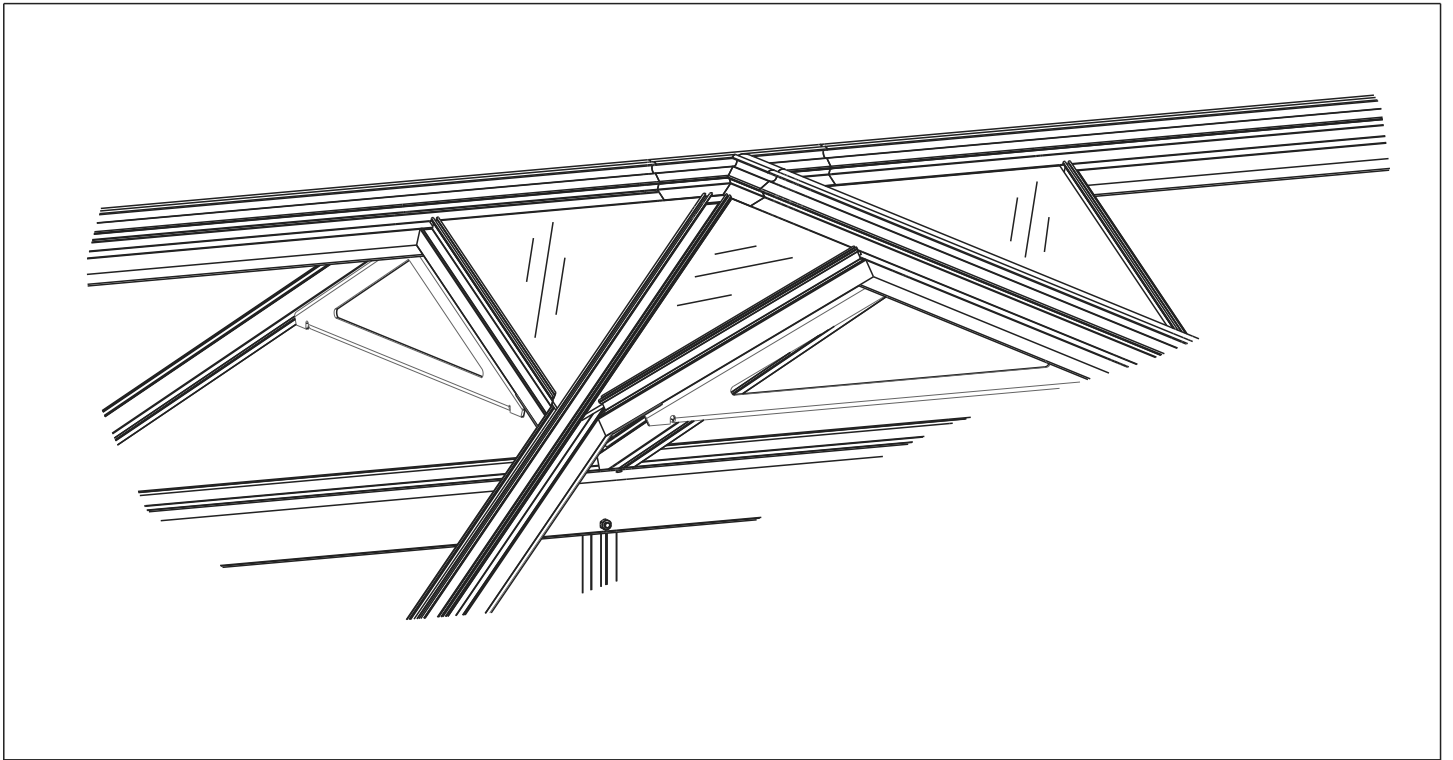
8

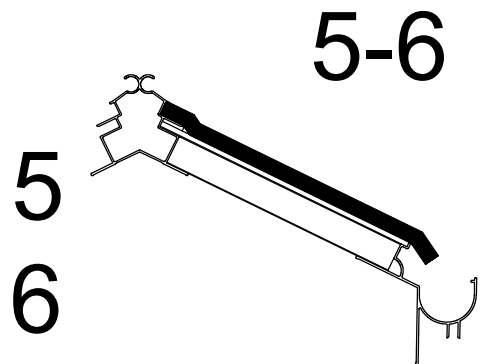
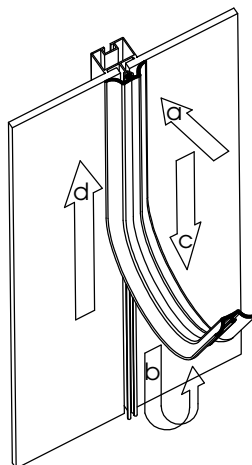
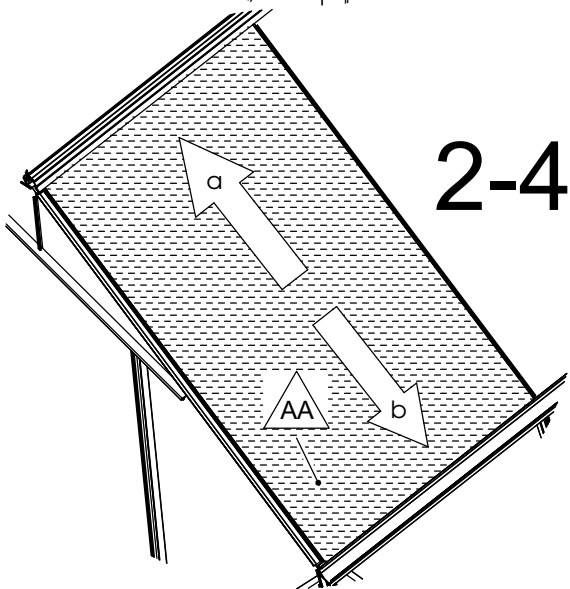
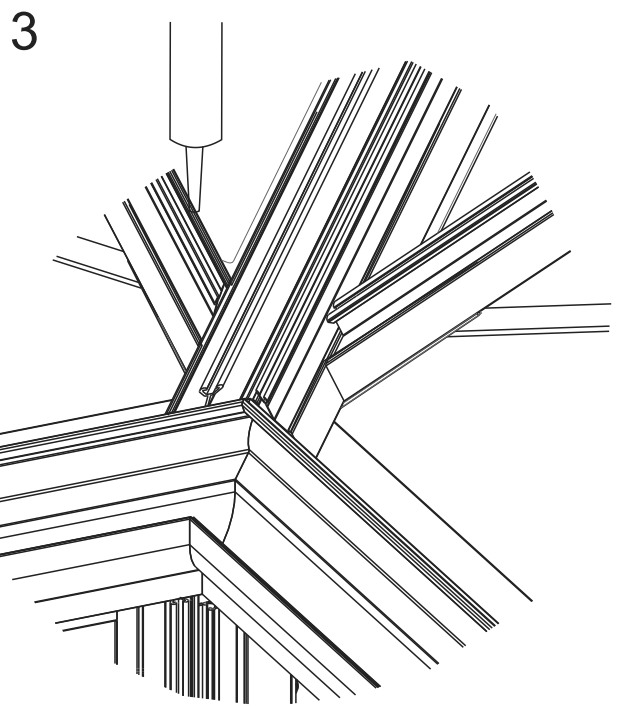
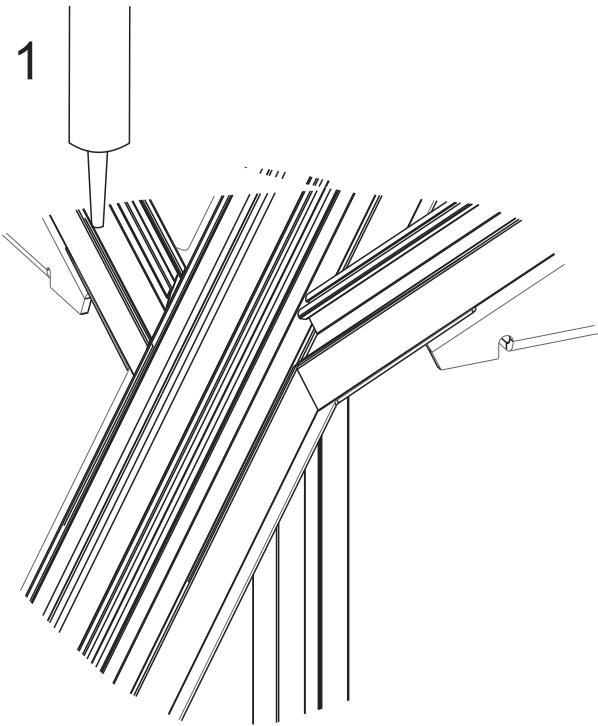
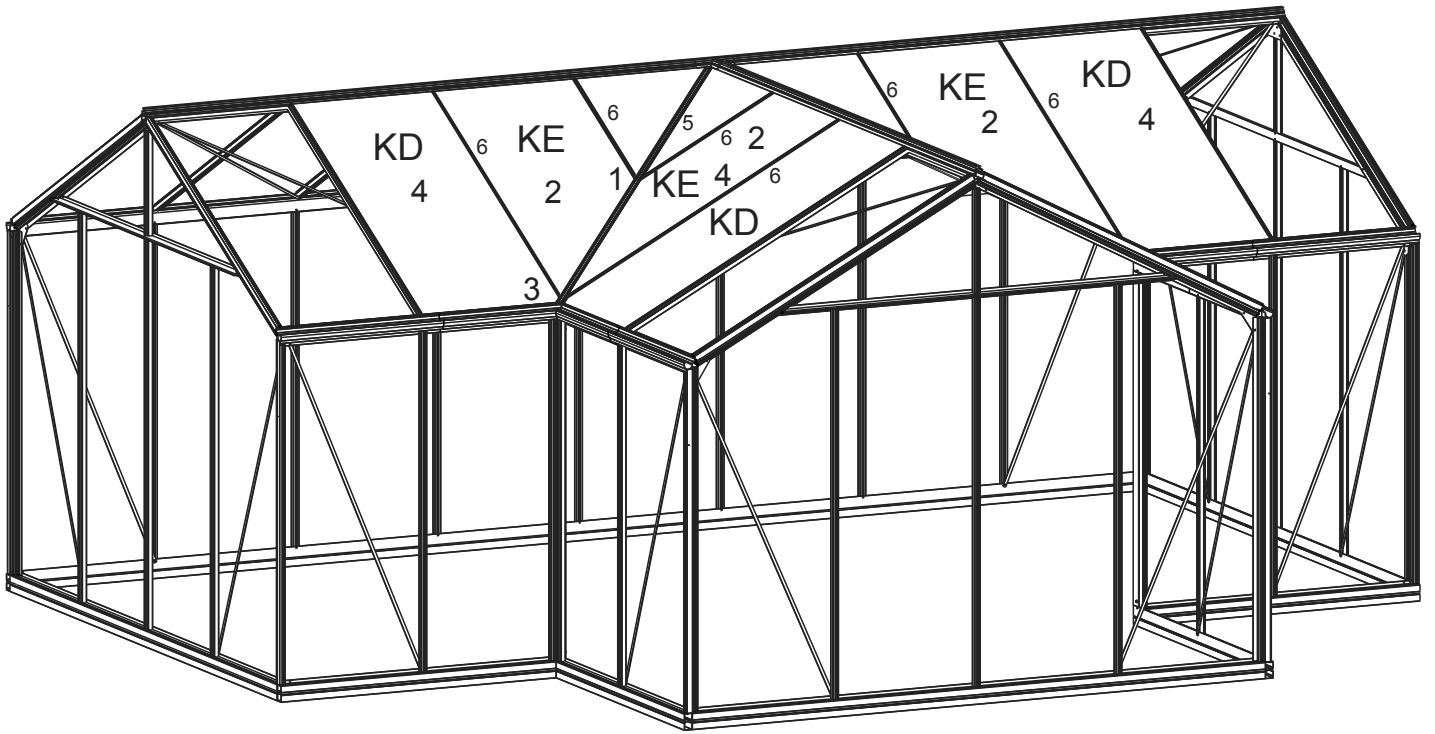


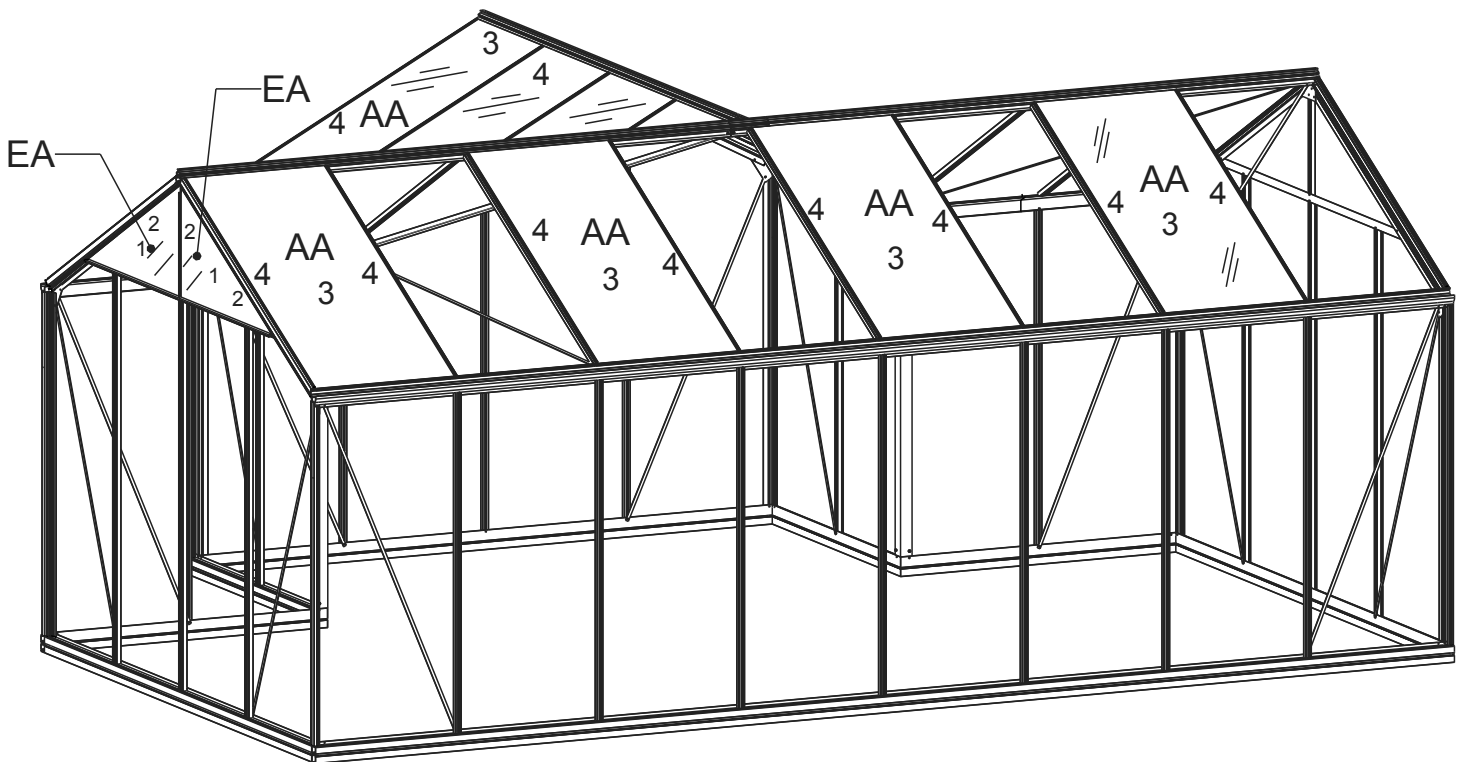
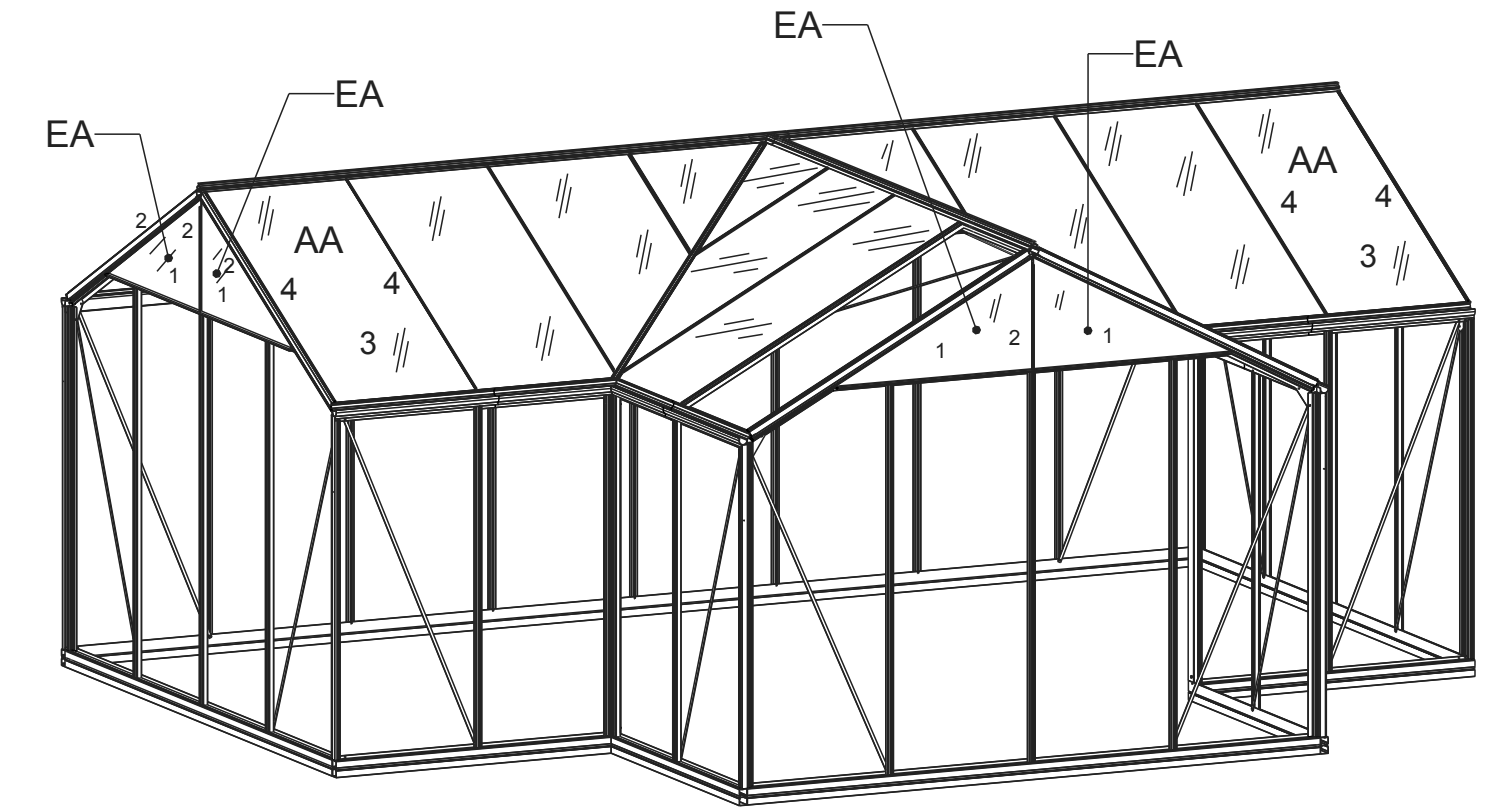




DIN933 M6x10	DIN933 M6x16	DIN934 M6
<p>a</p> 	<p>b</p> 	<p>c</p> 







LET OP :

Eerst ruiten EA plaatsen

ATTENTION :

D'abord monter les vitres

EA

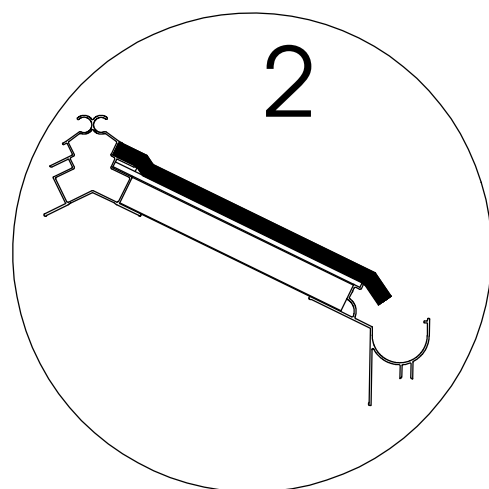
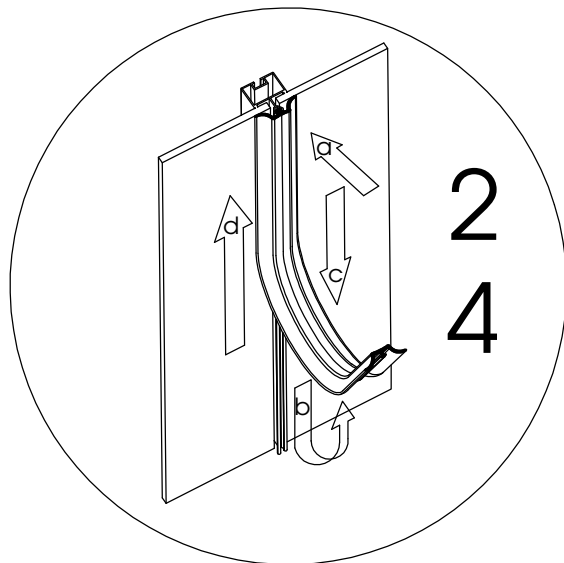
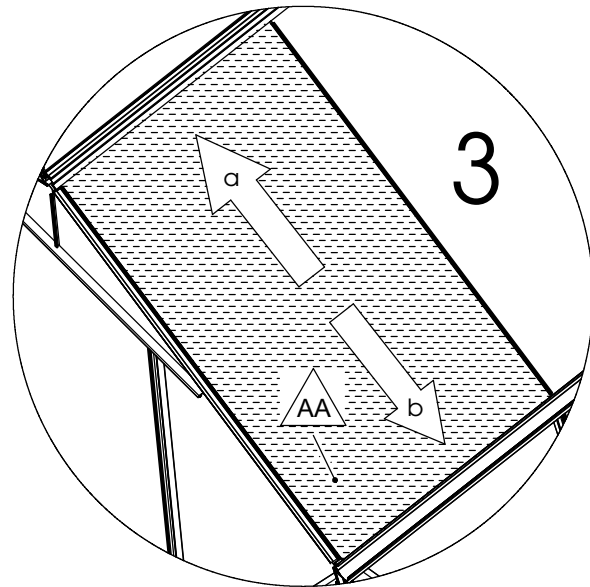
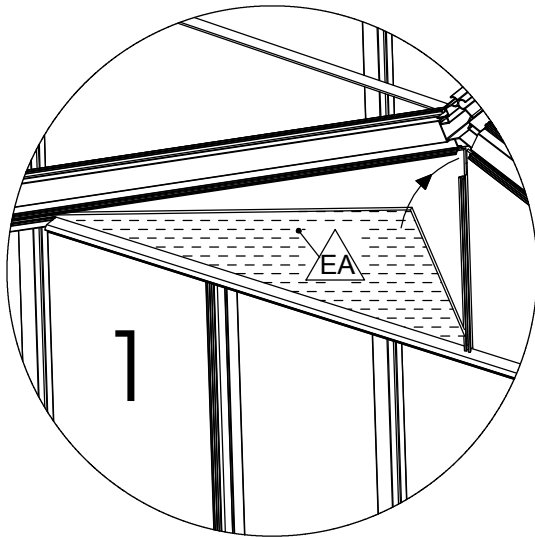
ATTENTION :

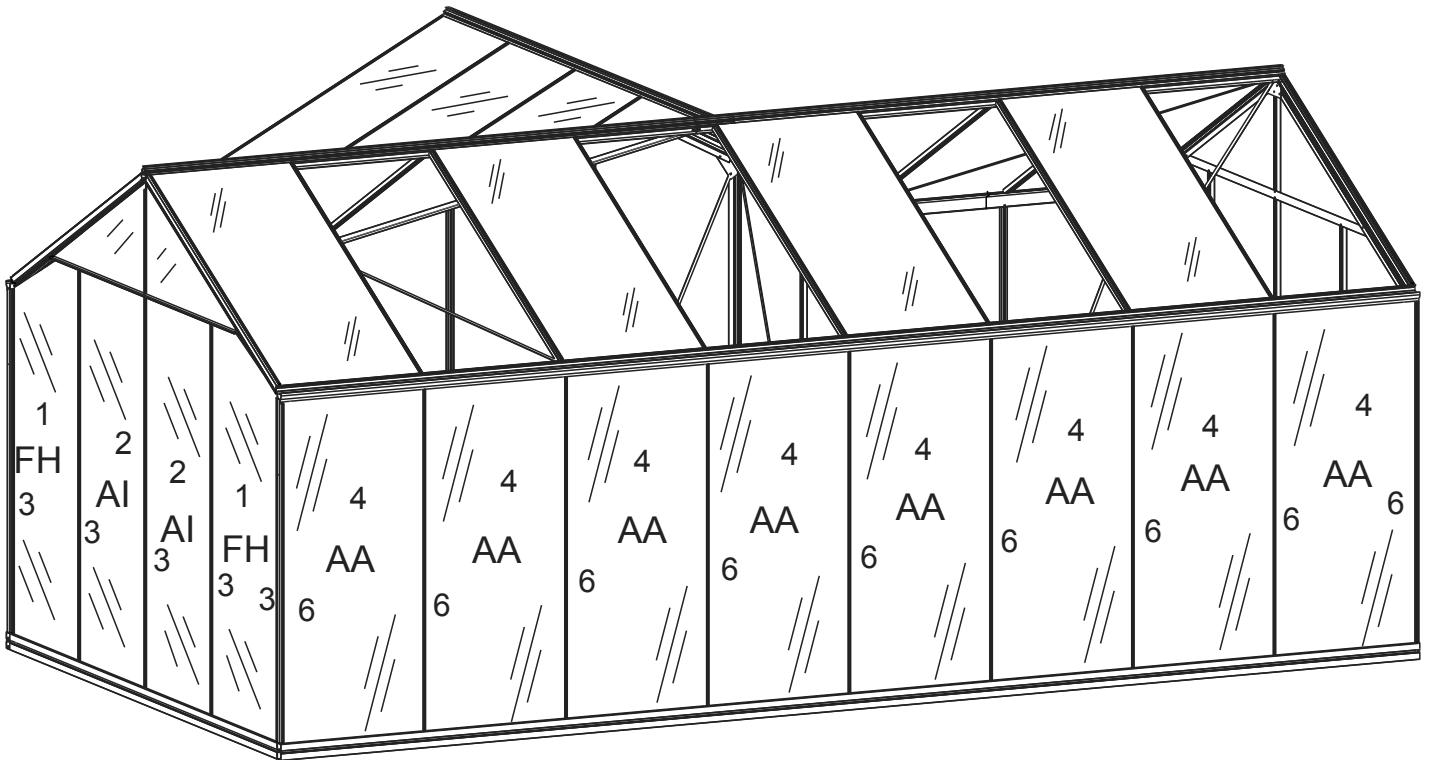
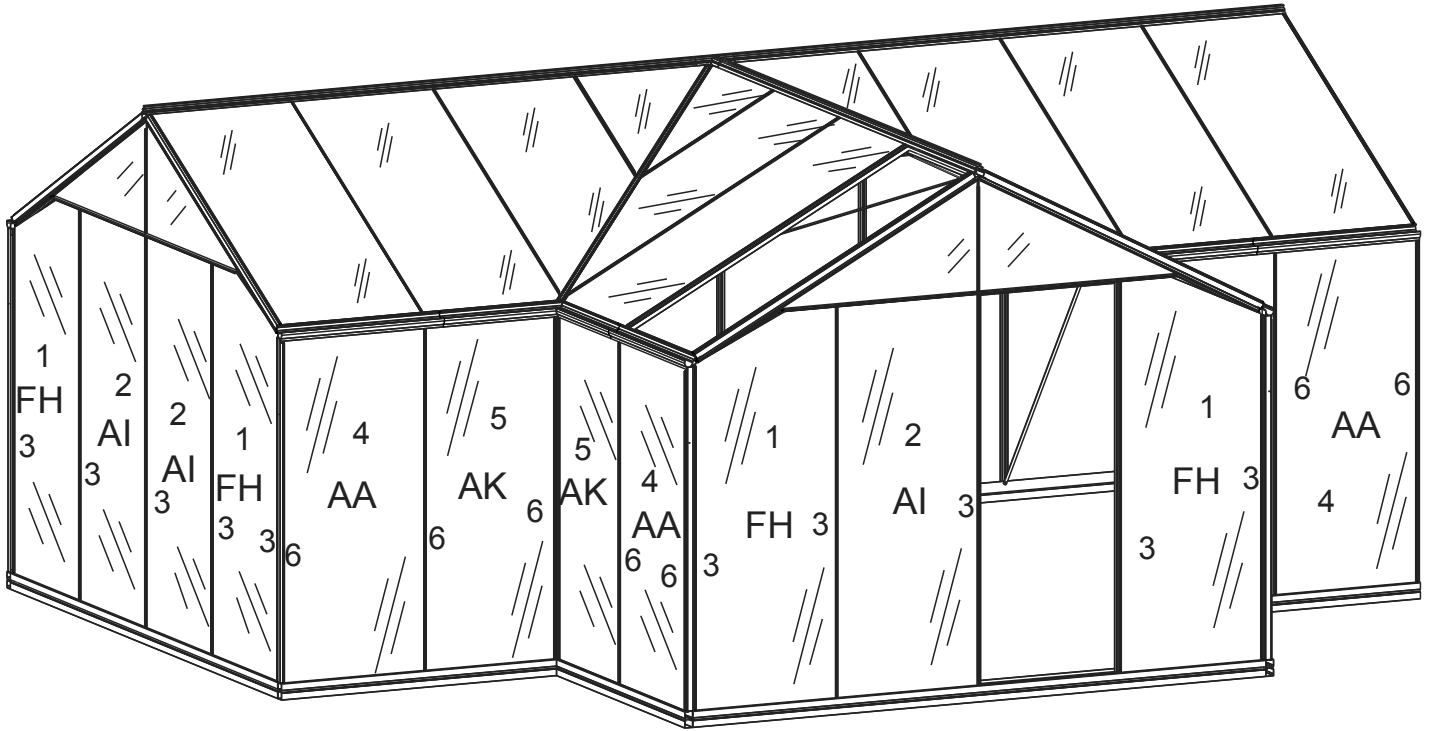
Put first windows EA

ATTENTION :

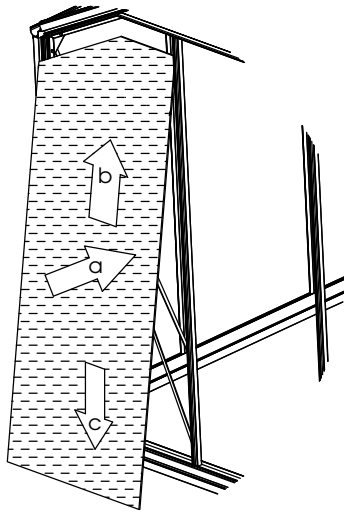
Setzen sie erst die Scheiben

EA

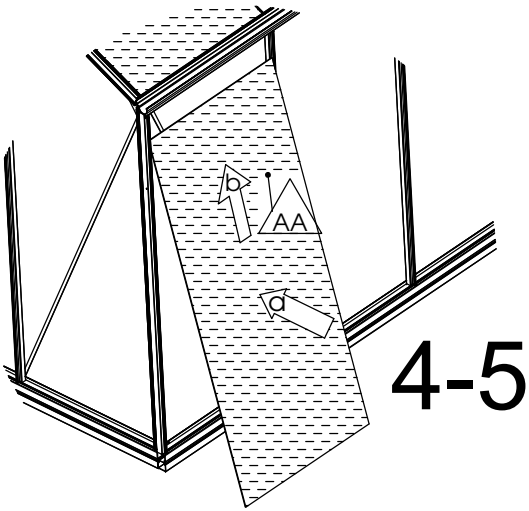
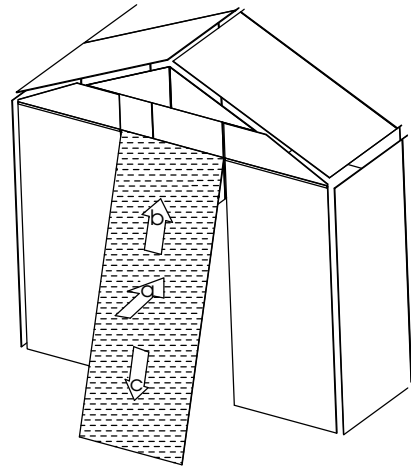




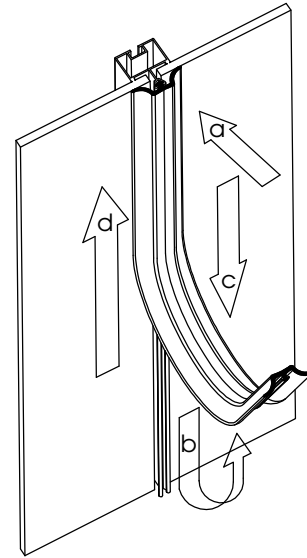
1



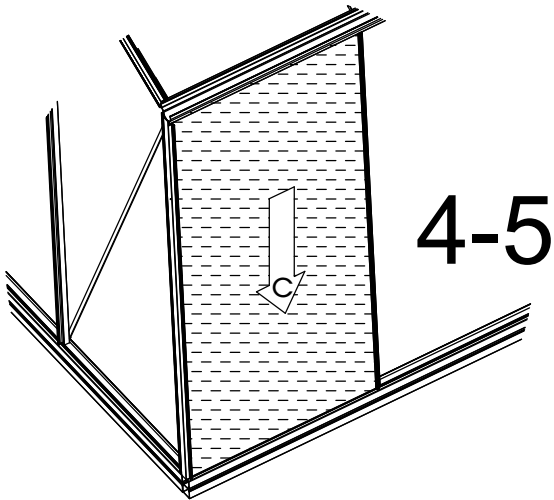
2



4-5

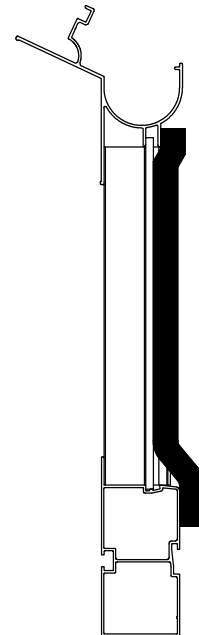


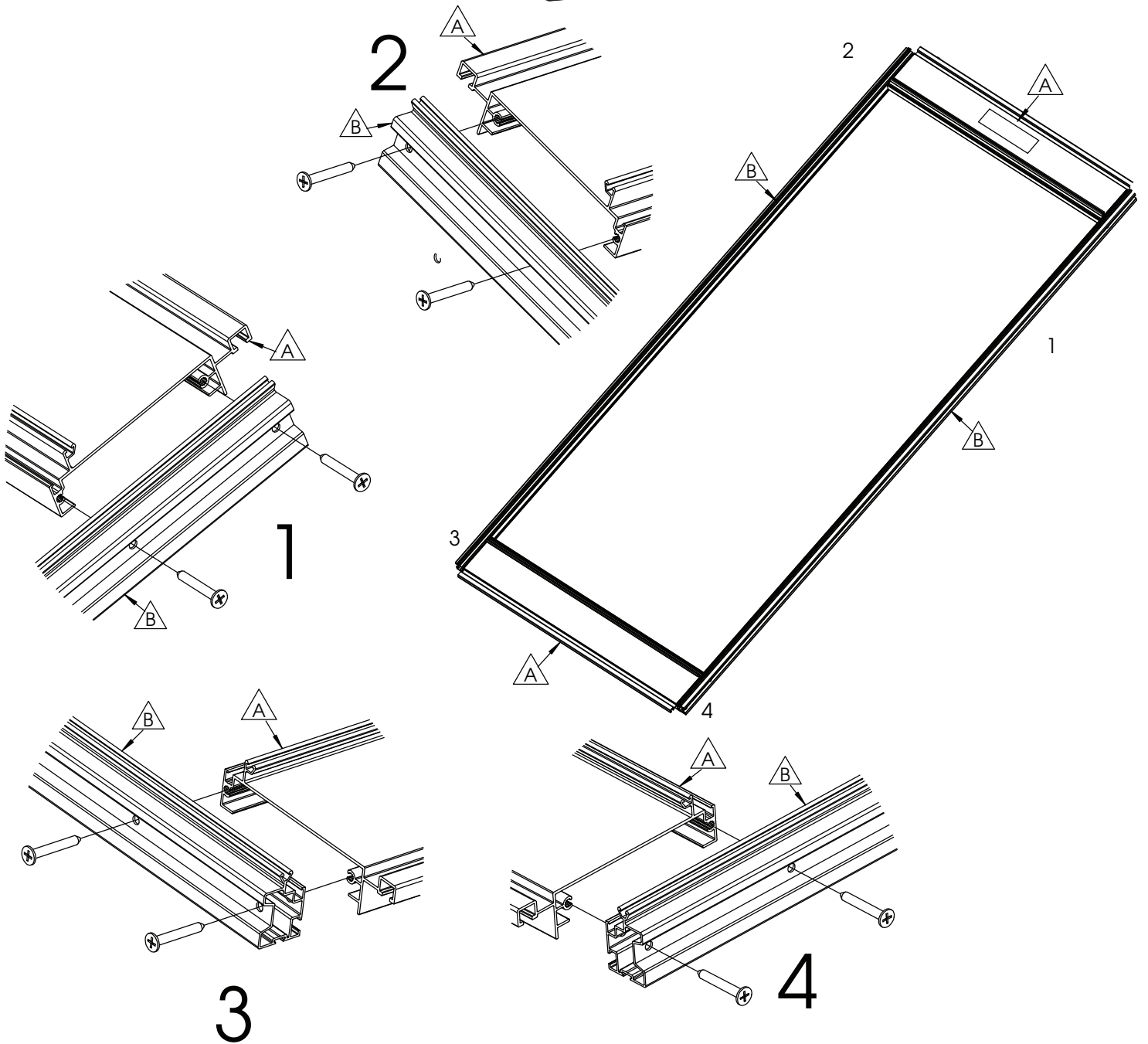
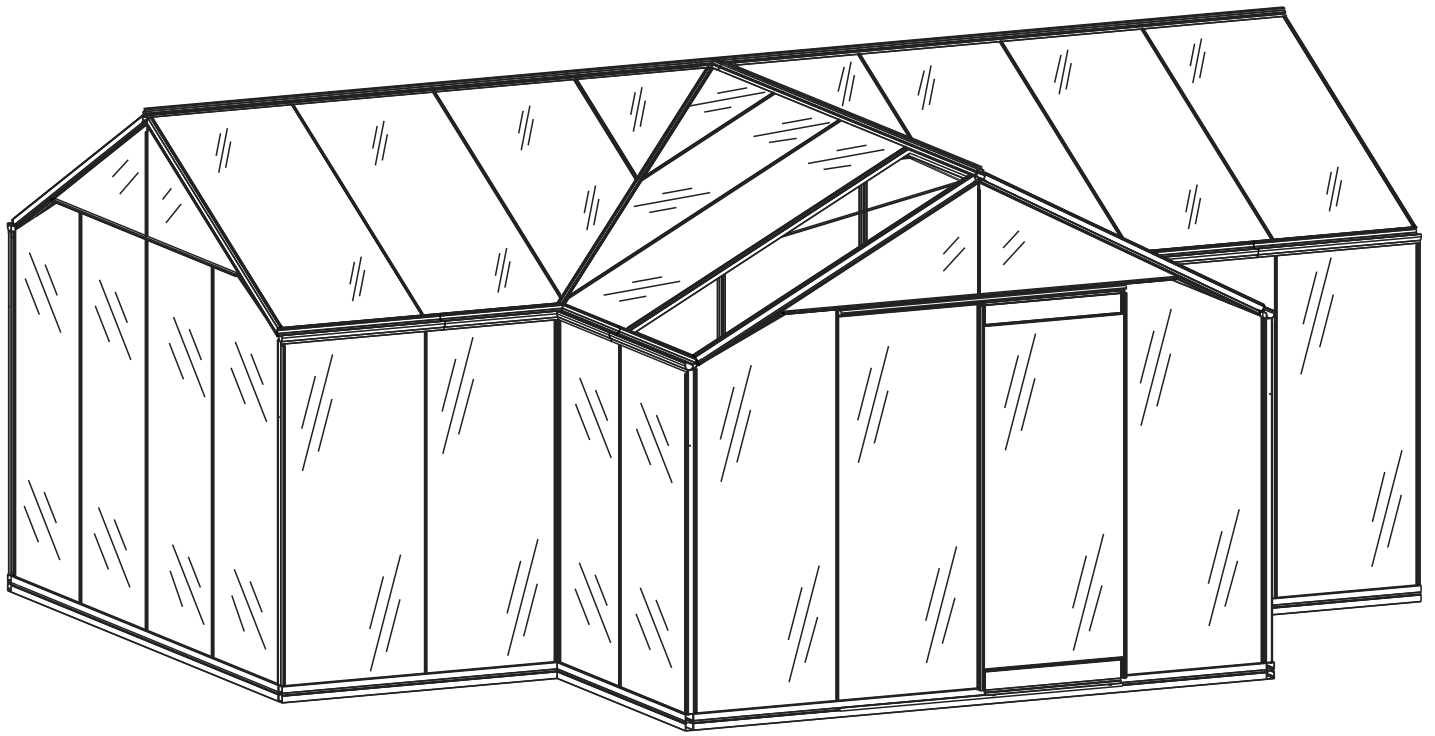
2

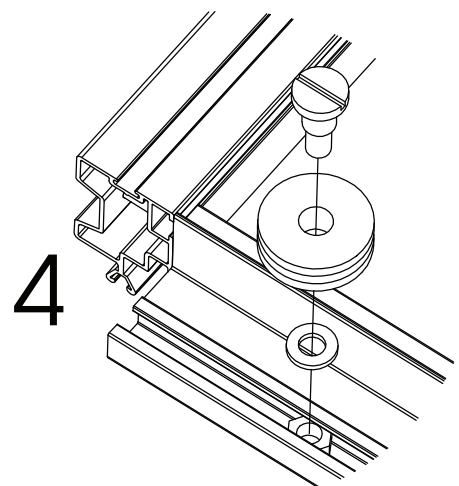
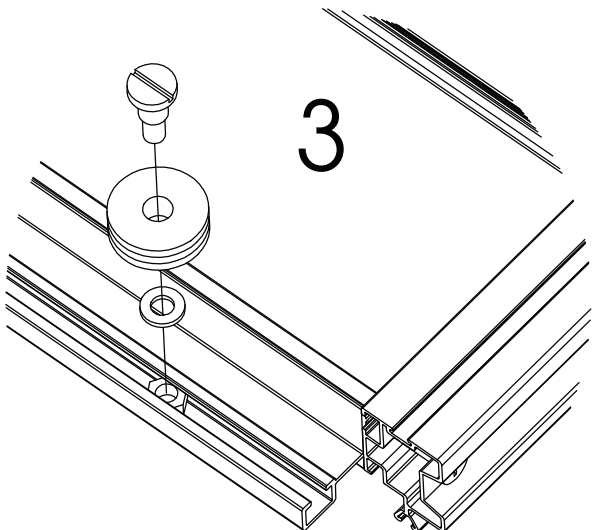
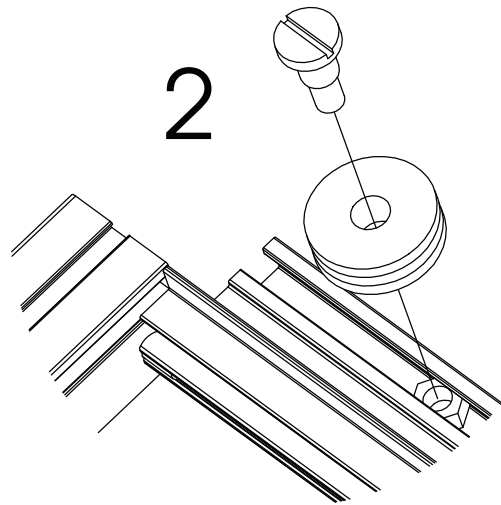
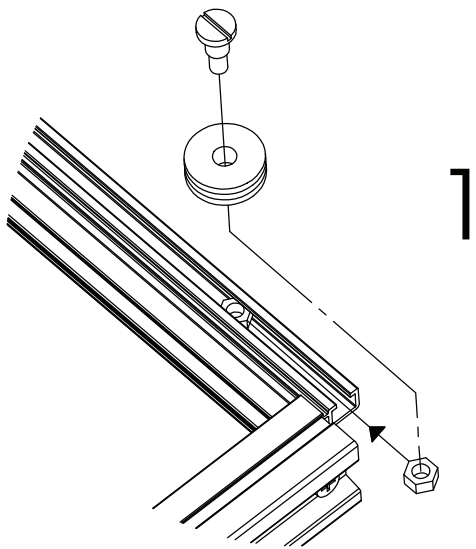
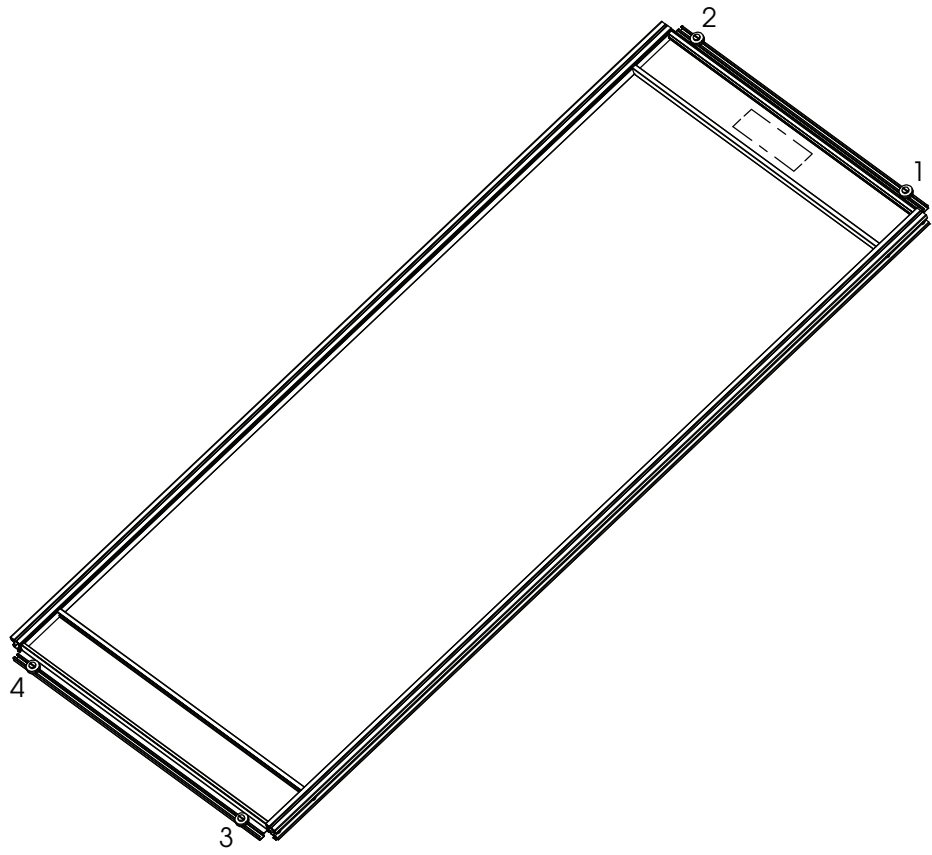


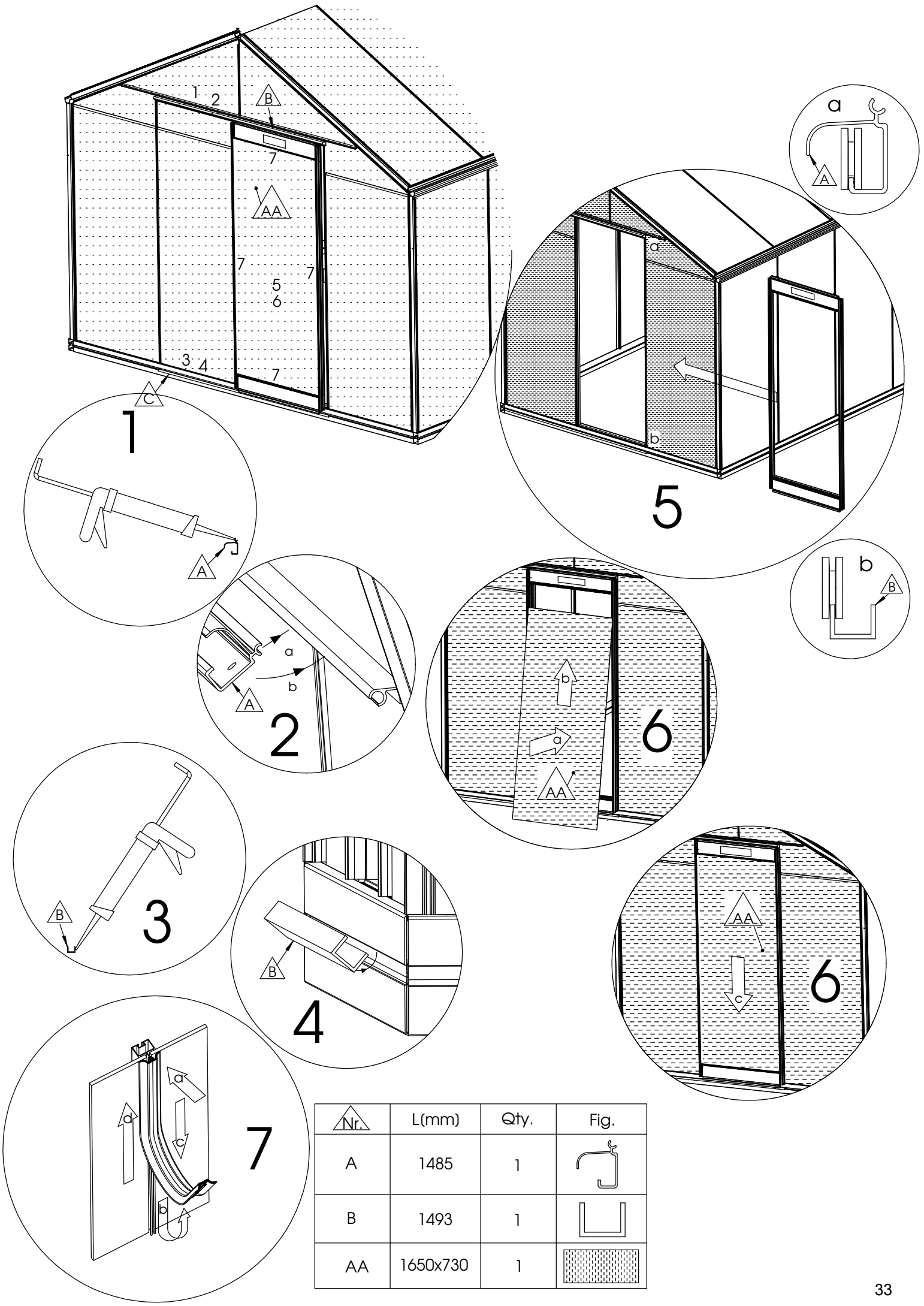
4-5


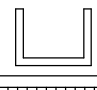
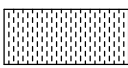
2

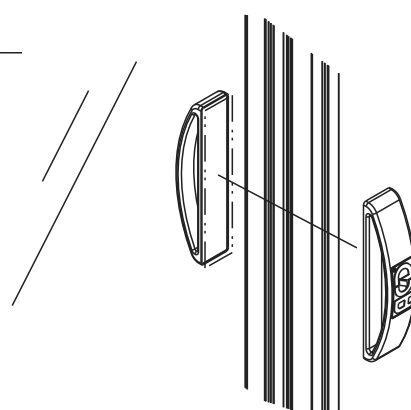
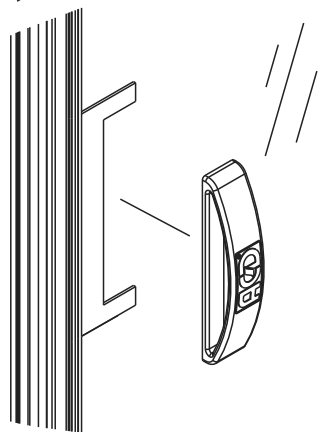
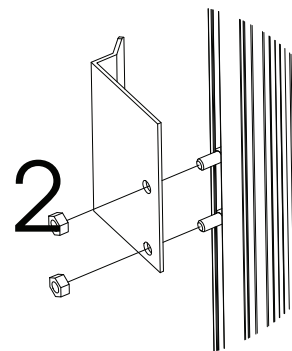
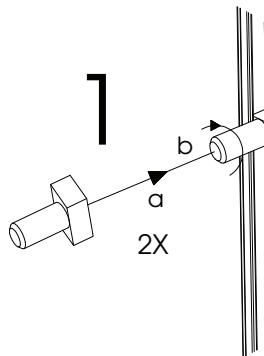
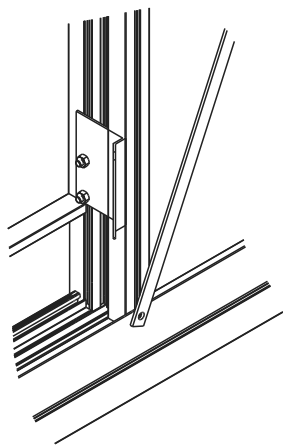
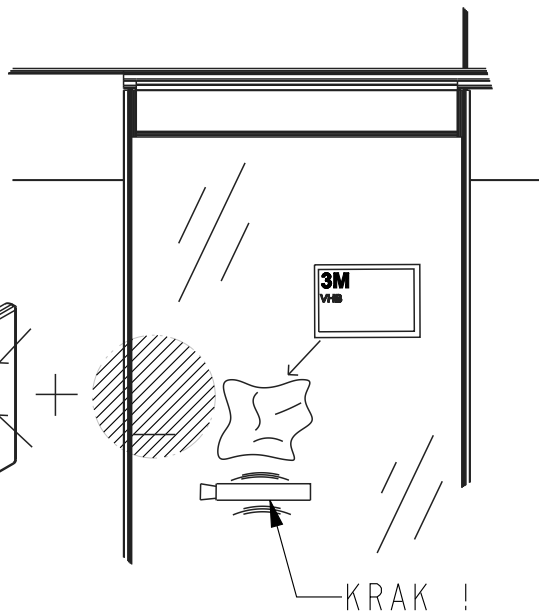
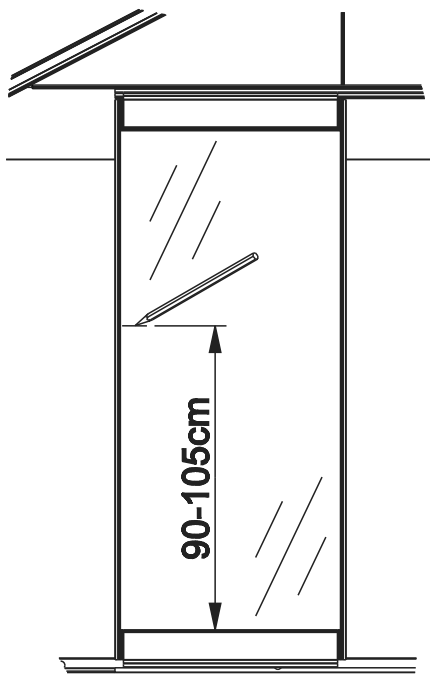


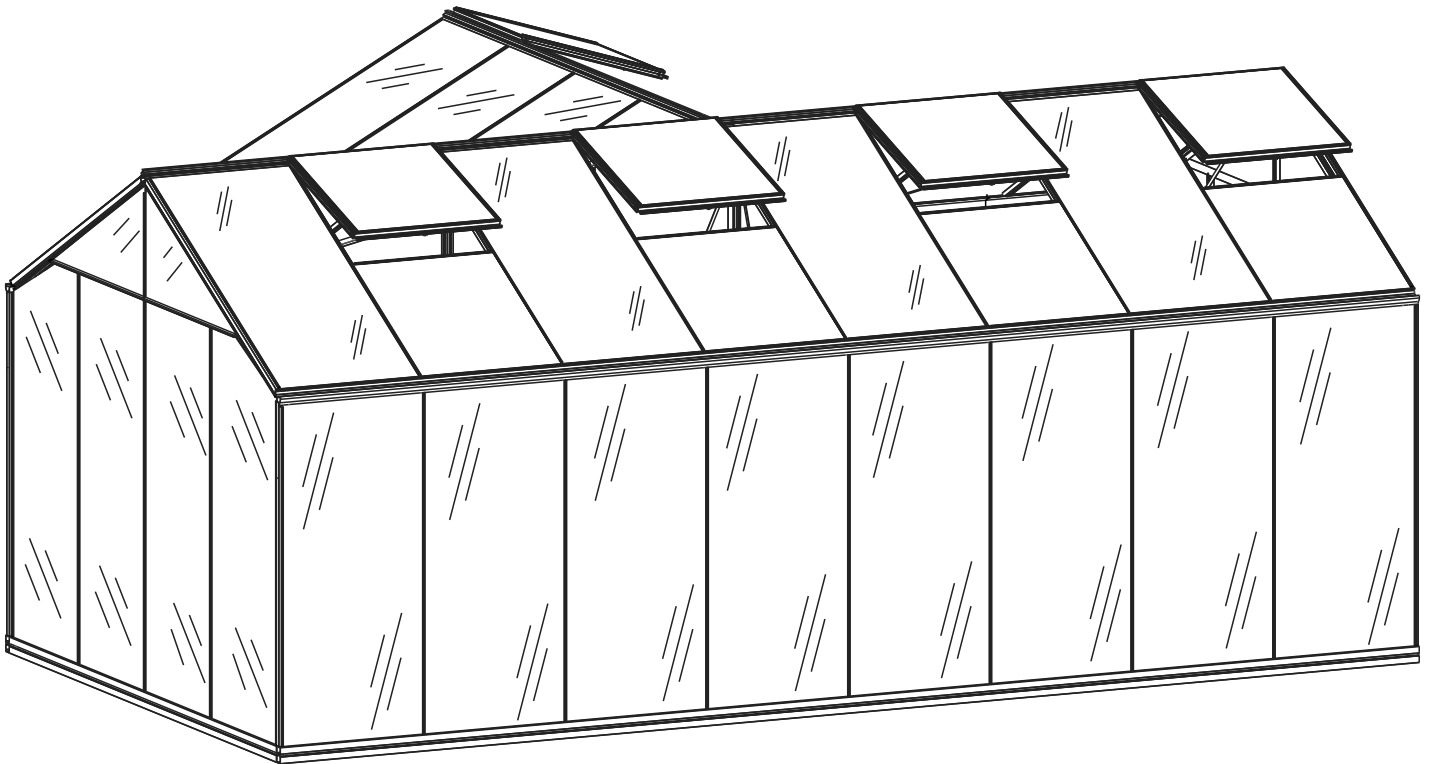
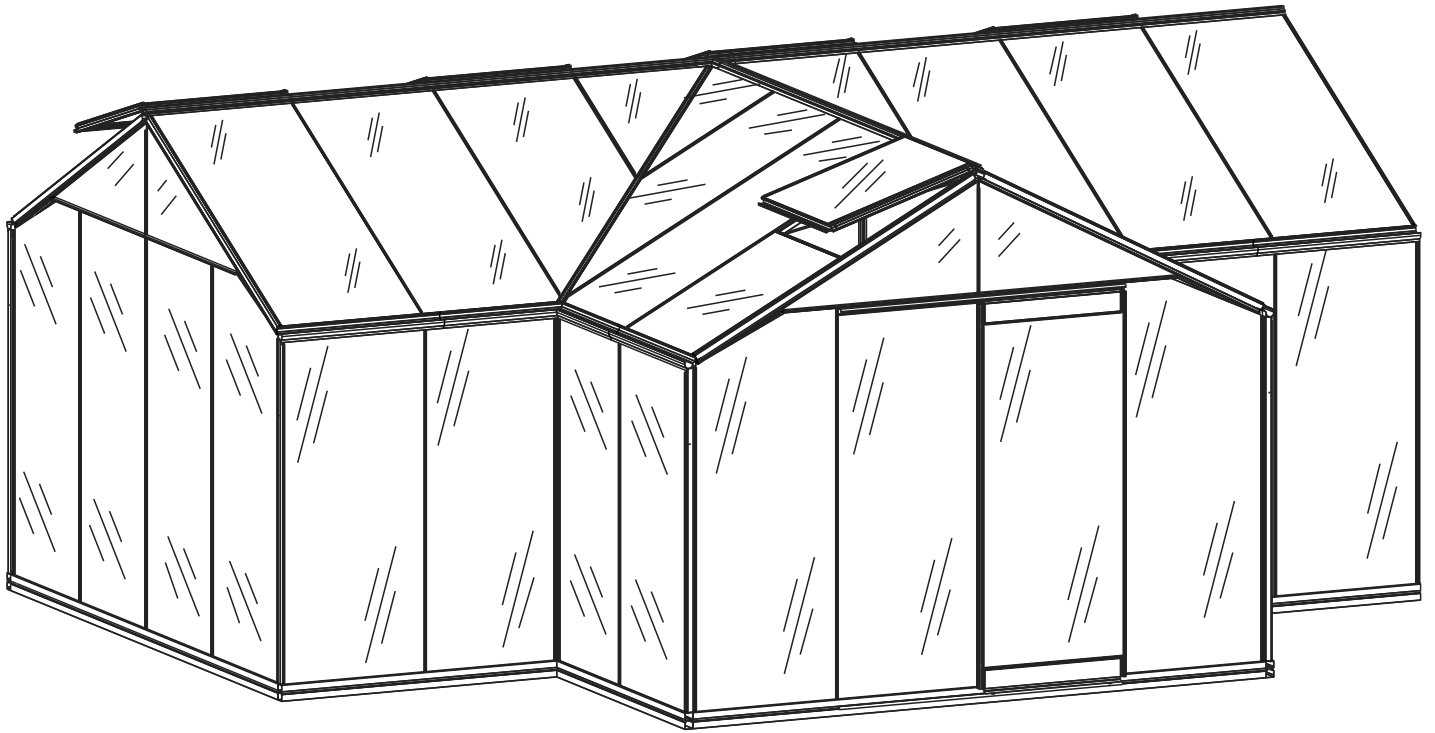


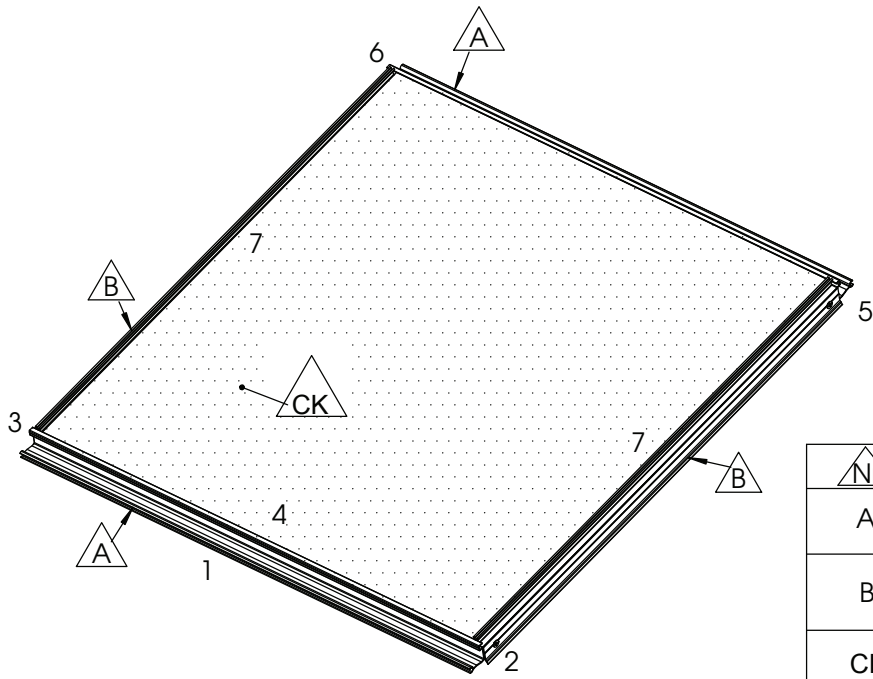




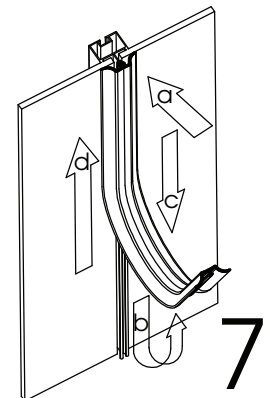
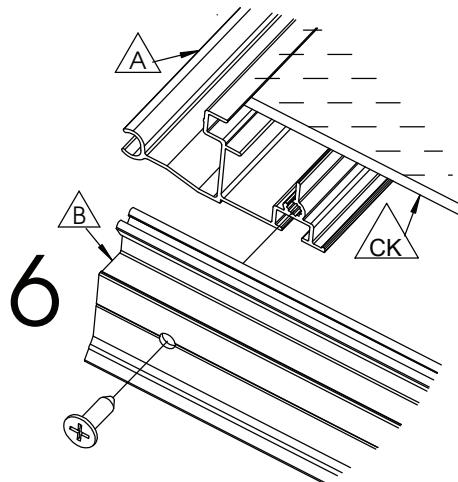
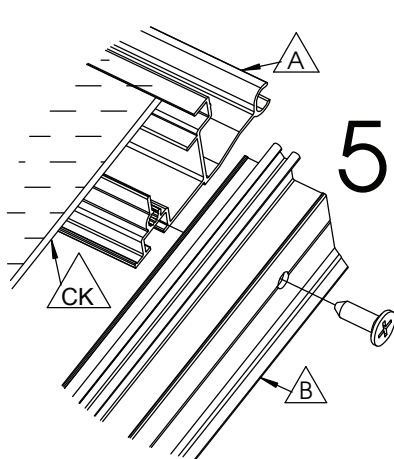
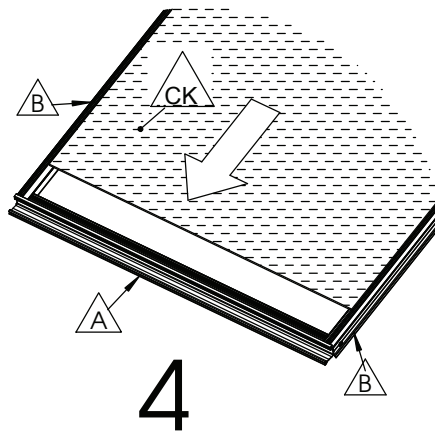
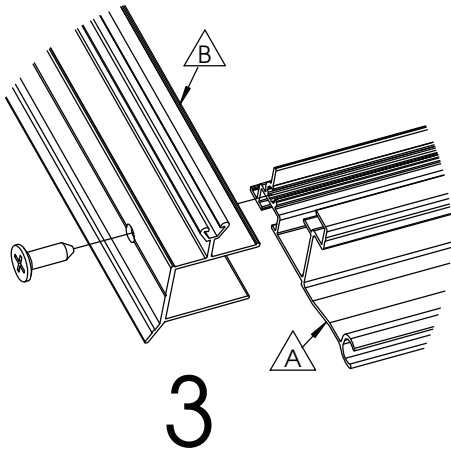
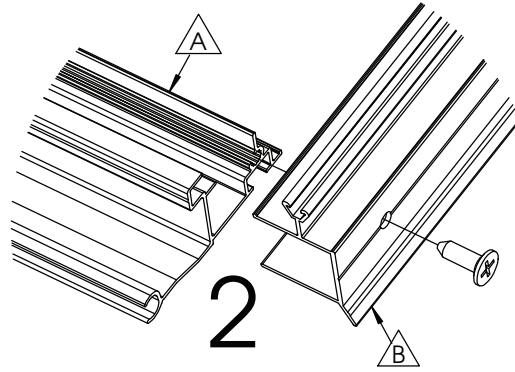
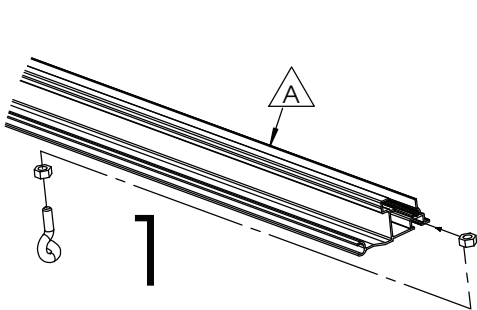
Nr.	L(mm)	Qty.	Fig.
A	1485	1	
B	1493	1	
AA	1650x730	1	

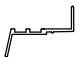
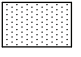


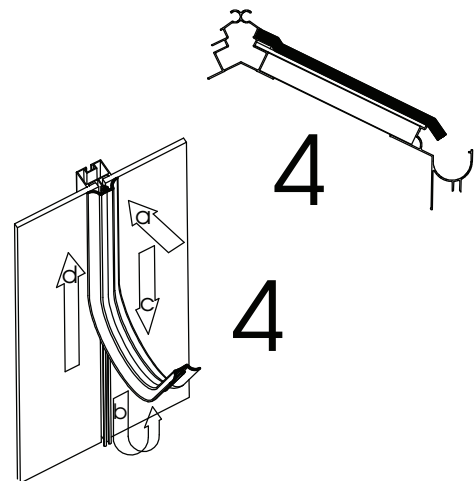
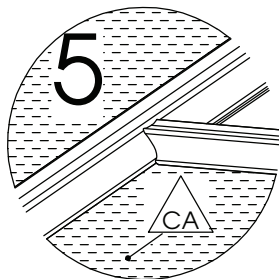
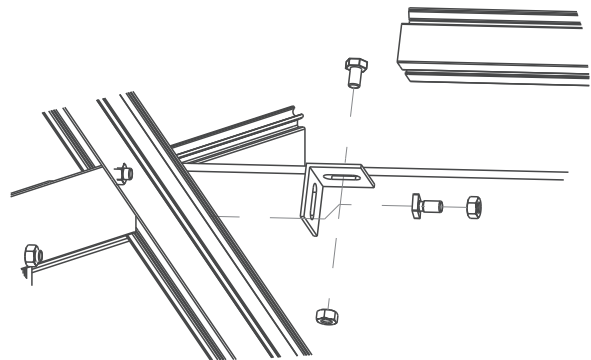
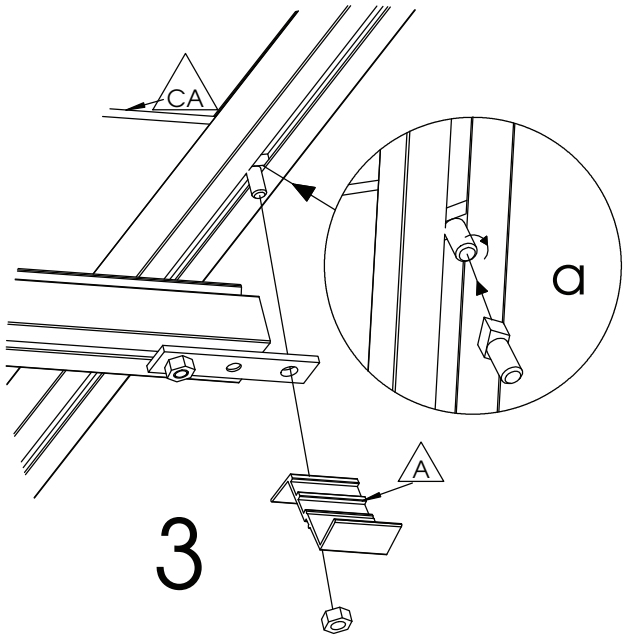
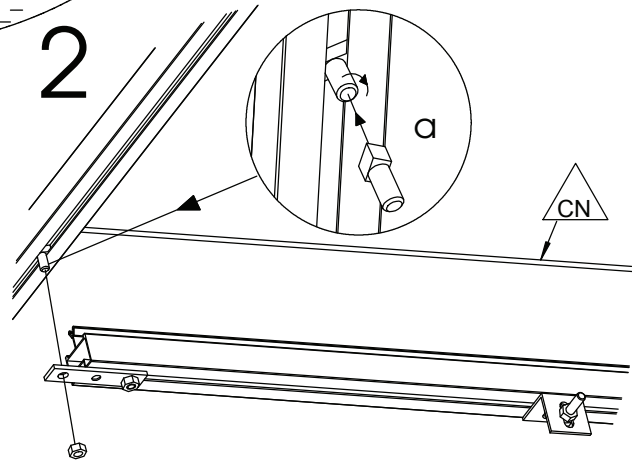
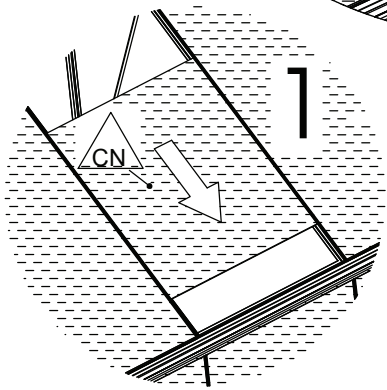
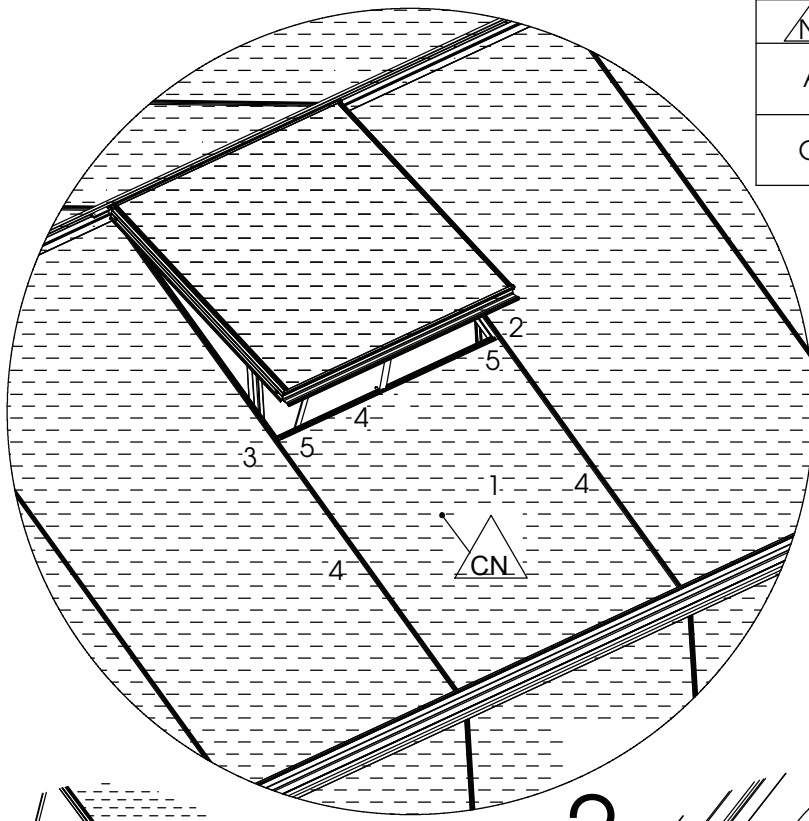


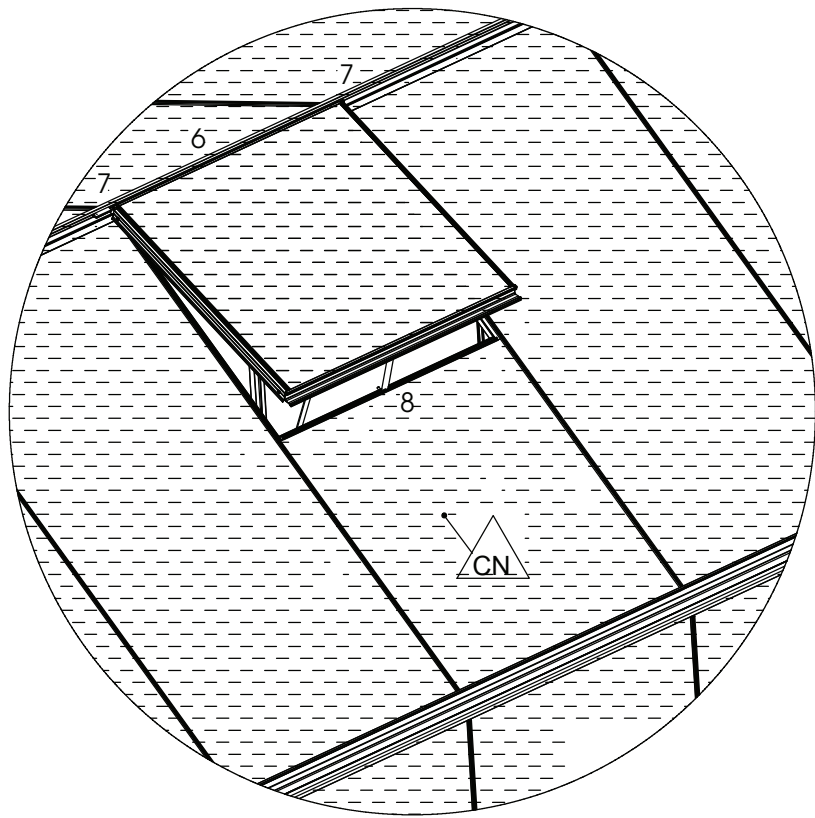


Nr.	L(mm)	Qty.	Fig.
A	758	2	
B	770	2	
CK	780x730	1	

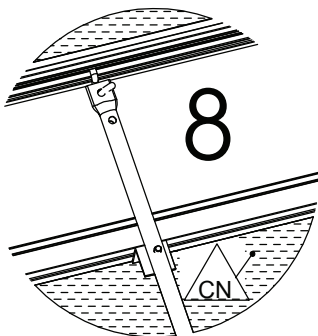
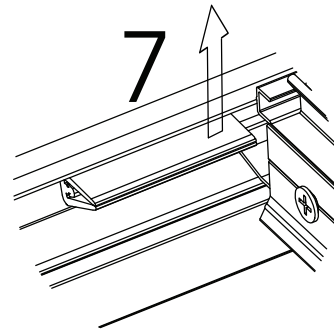
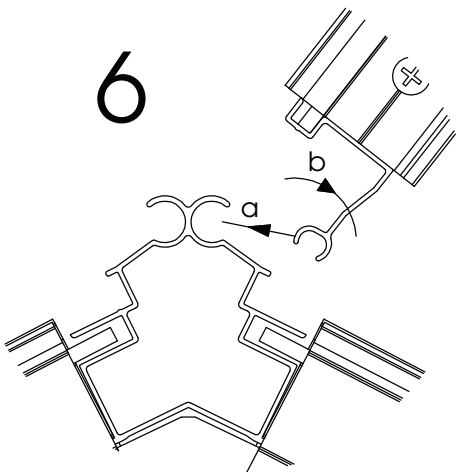


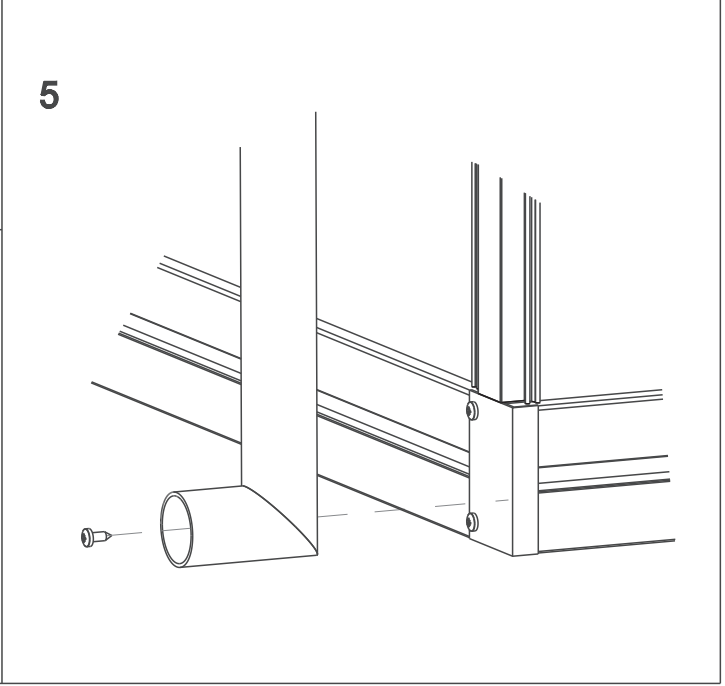
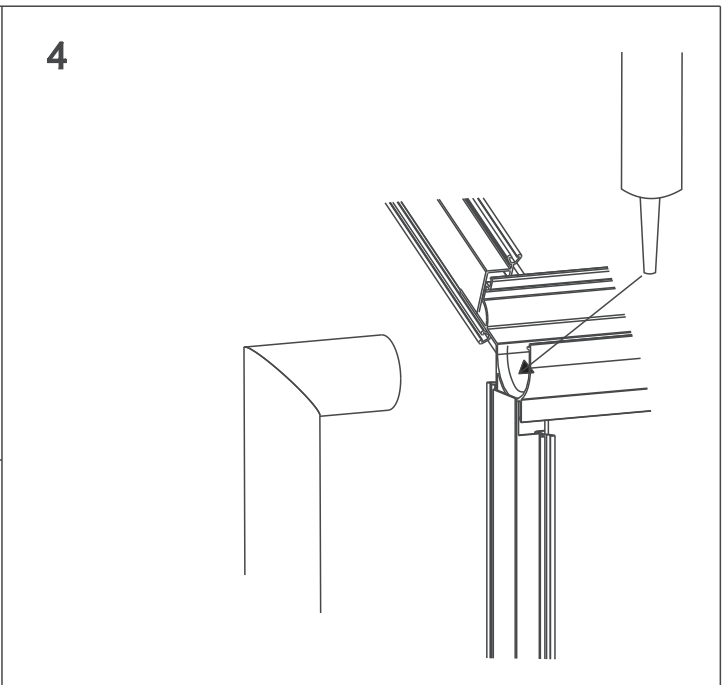
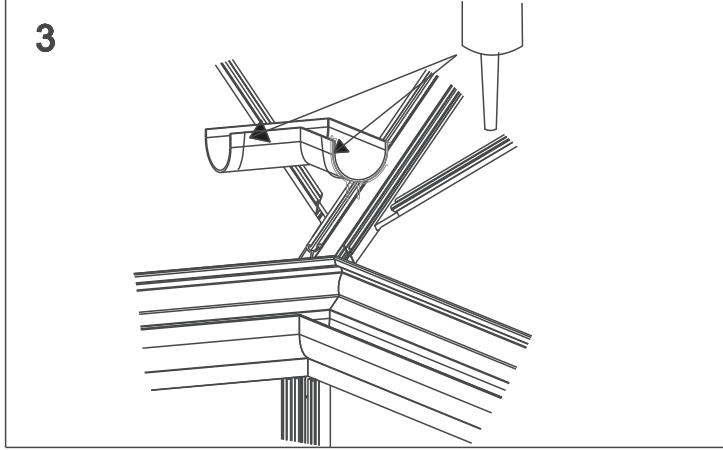
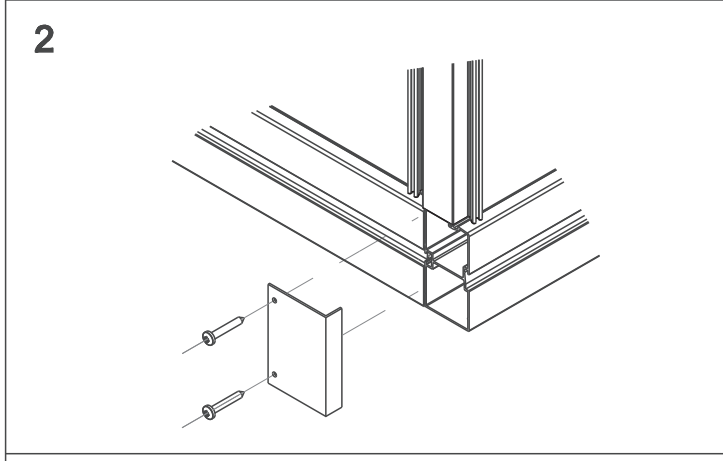
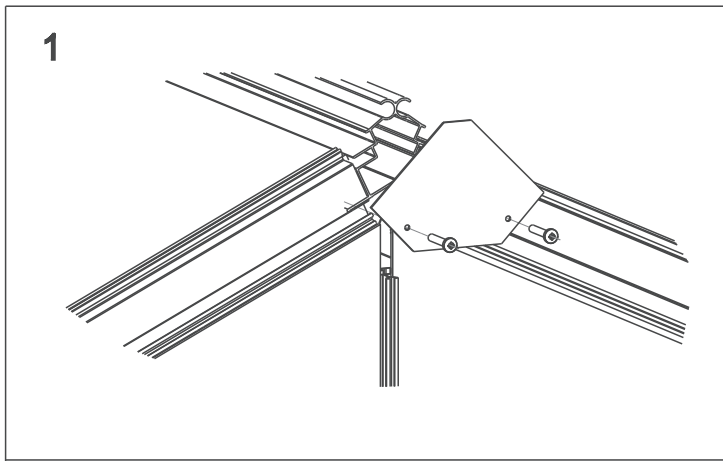
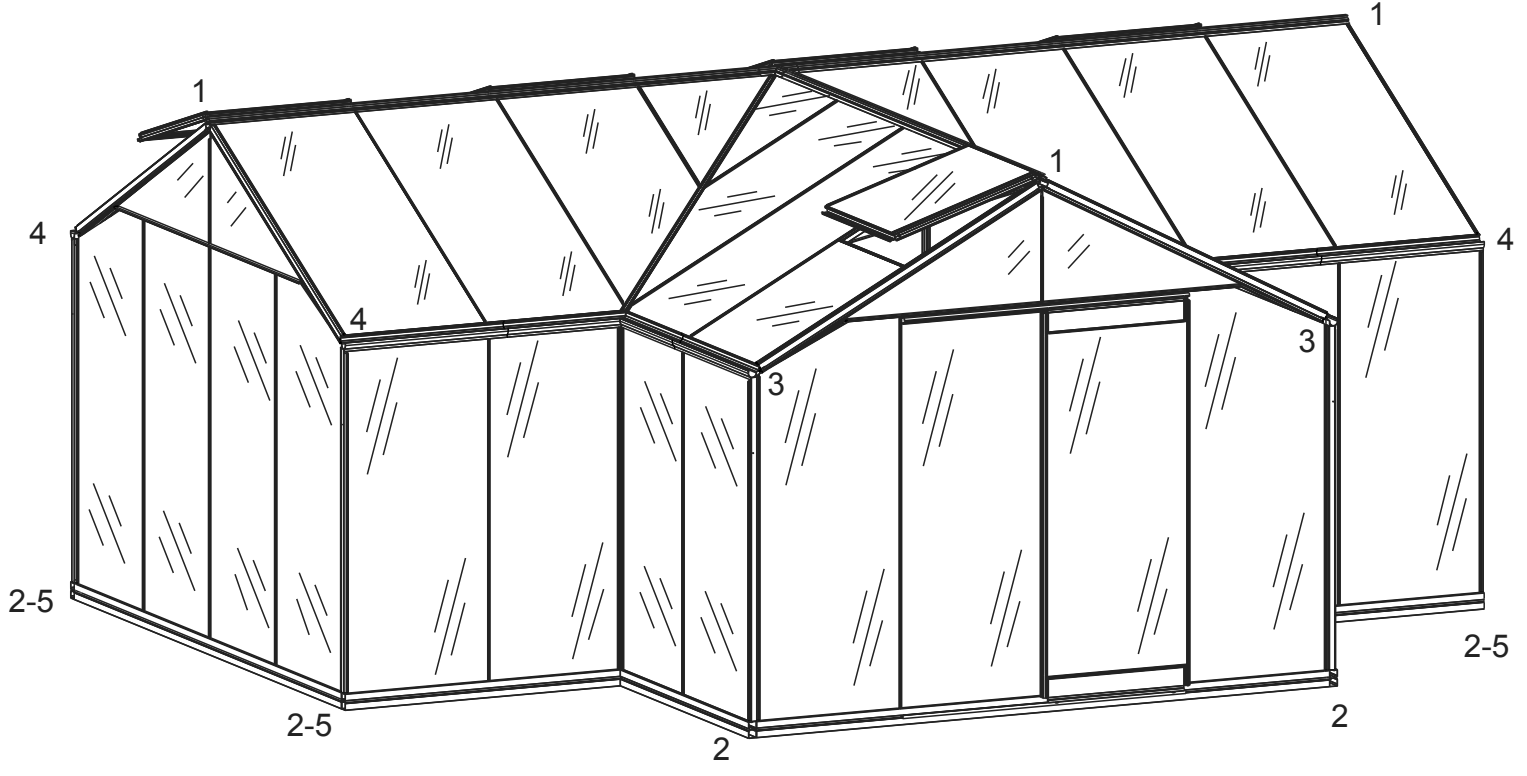
Nr.	L(mm)	Qty.	Fig.
A	30		
CN	870x730		



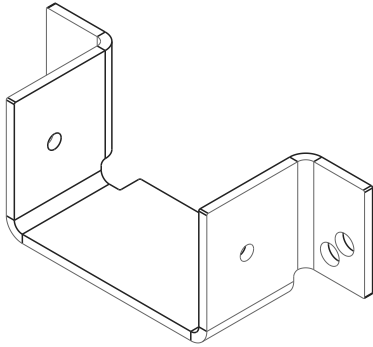


Stukje Rubber ($\pm 5\text{cm}$)
 Morceau de caoutchouc ($\pm 5\text{cm}$)
 Piece of caoutchouc ($\pm 5\text{cm}$)
 Stück Gummi ($\pm 5\text{cm}$)

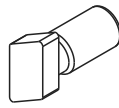




Houten vloer (optie)
Plancher en bois (optional)



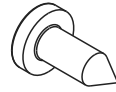
art.nr 804179
 Hélène 20x
 Sophie 28x



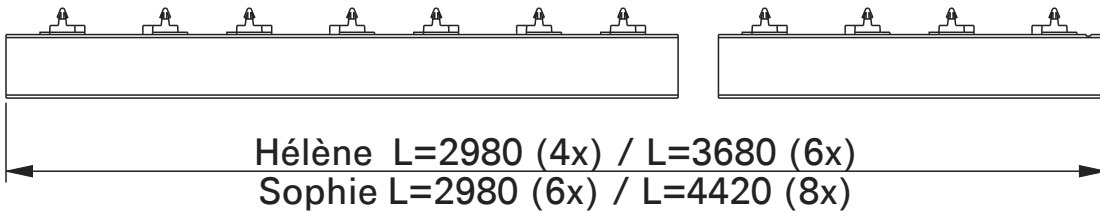
art.nr 800023
 Hélène 40x
 Sophie 56x



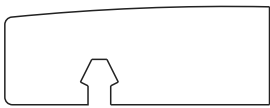
art.nr 800033
 Hélène 40x
 Sophie 56x



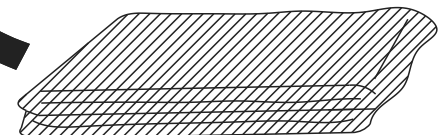
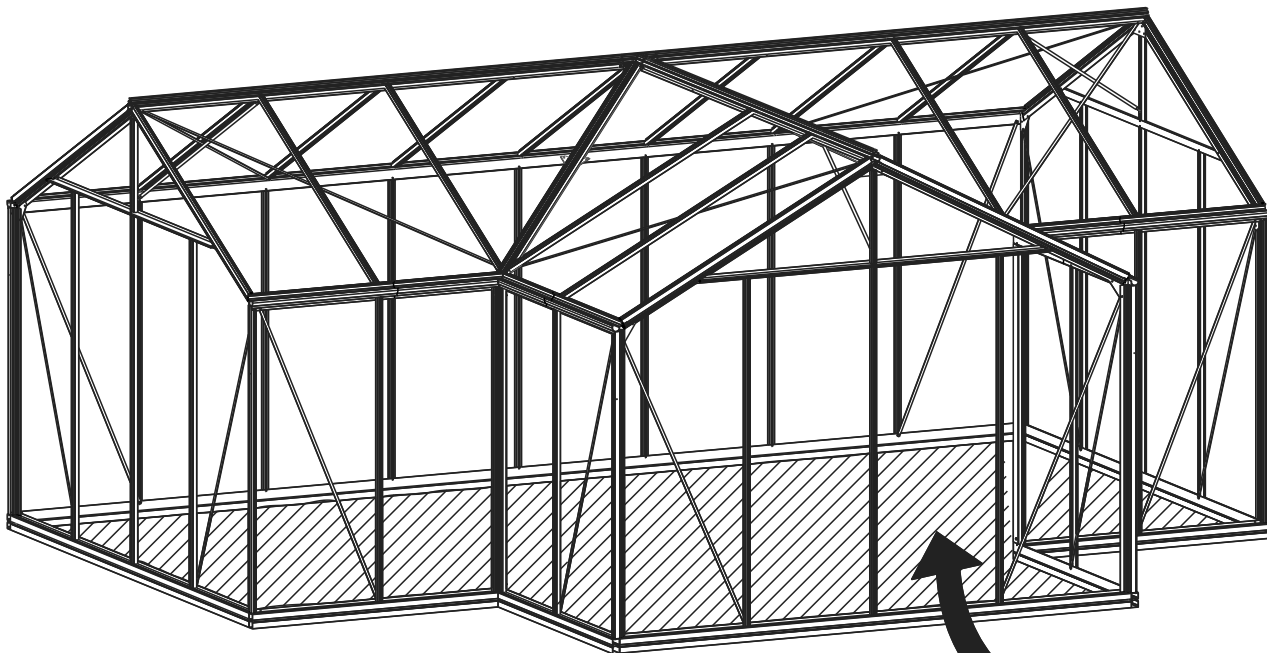
art.nr 800101
 Hélène 20x
 Sophie 28x

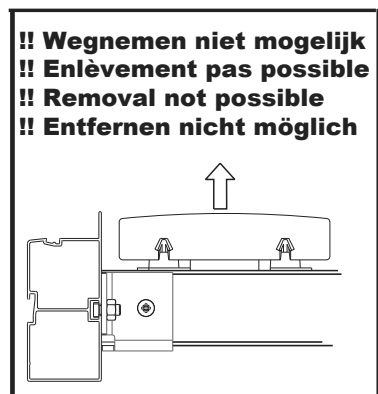
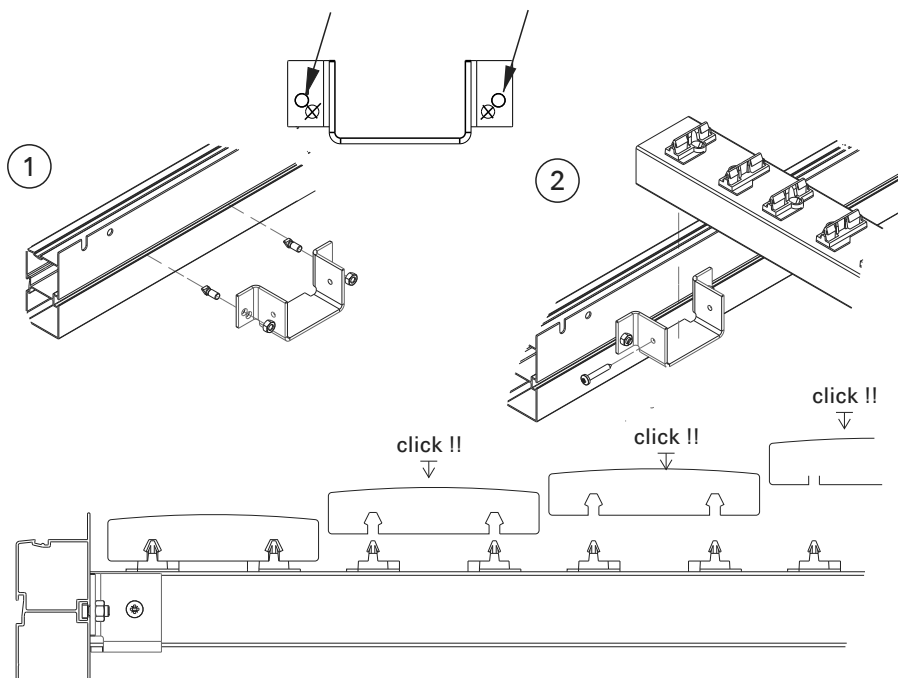
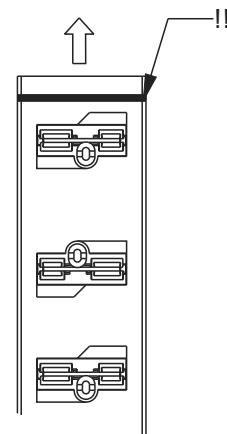
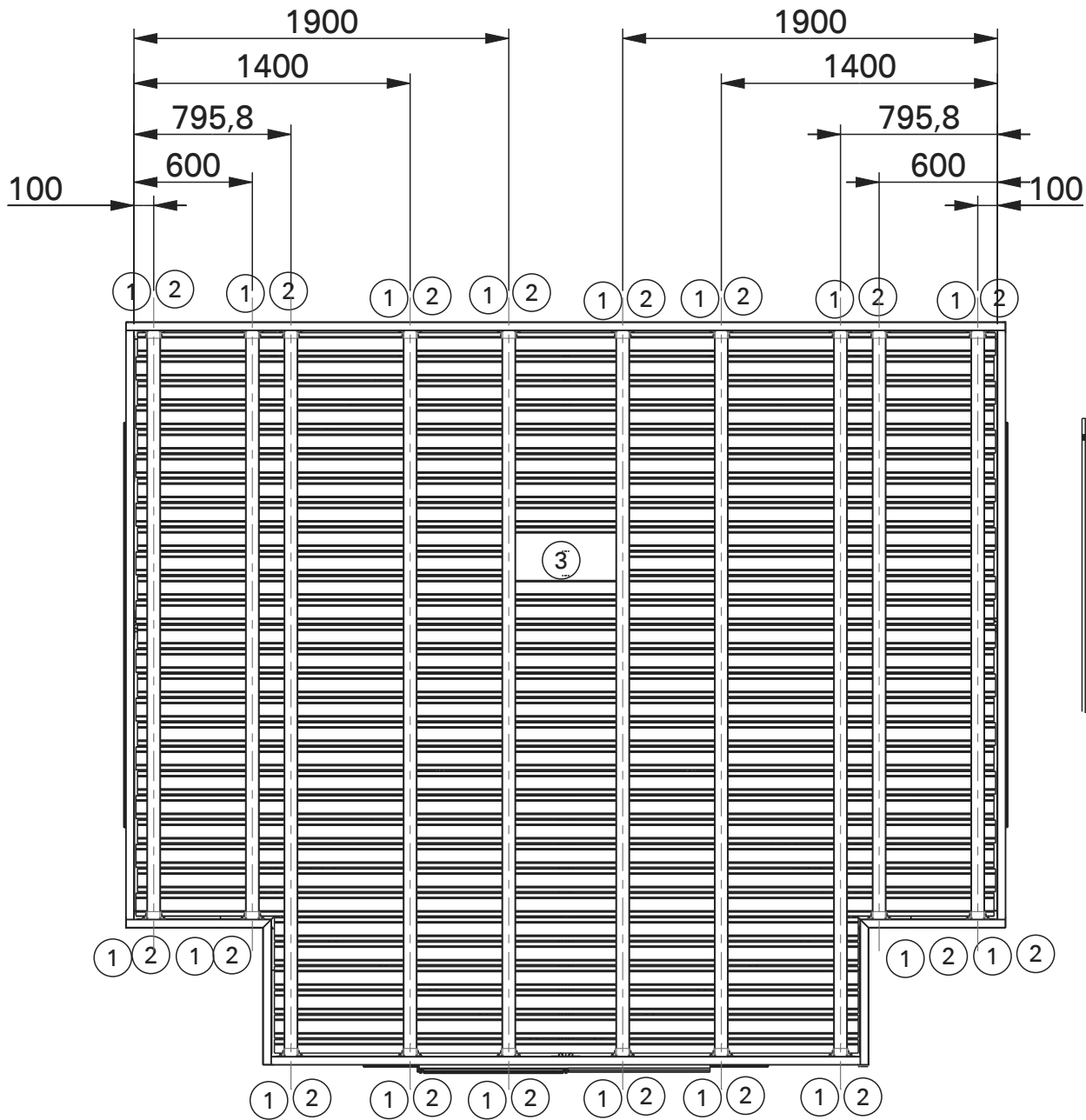


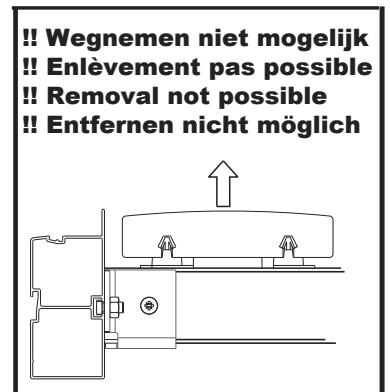
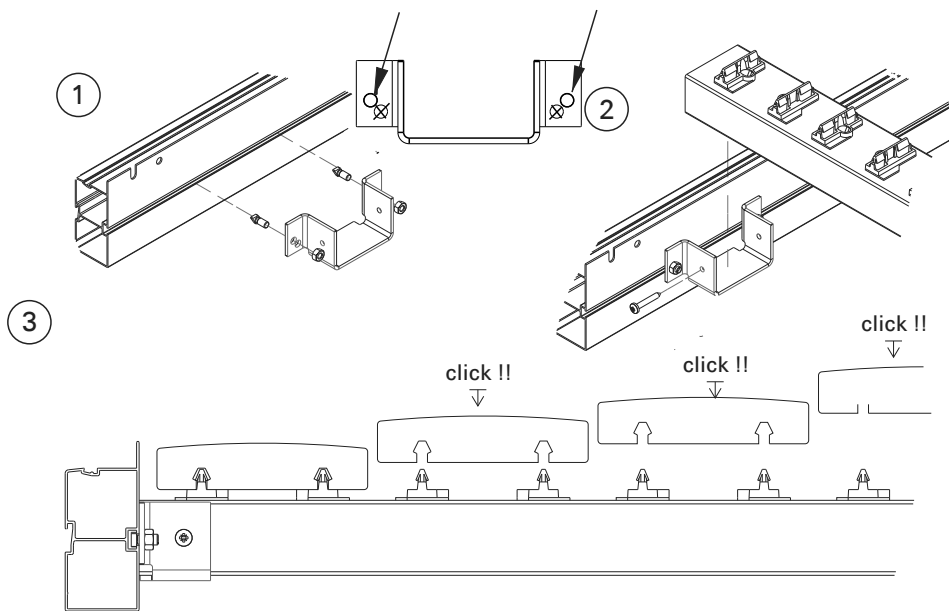
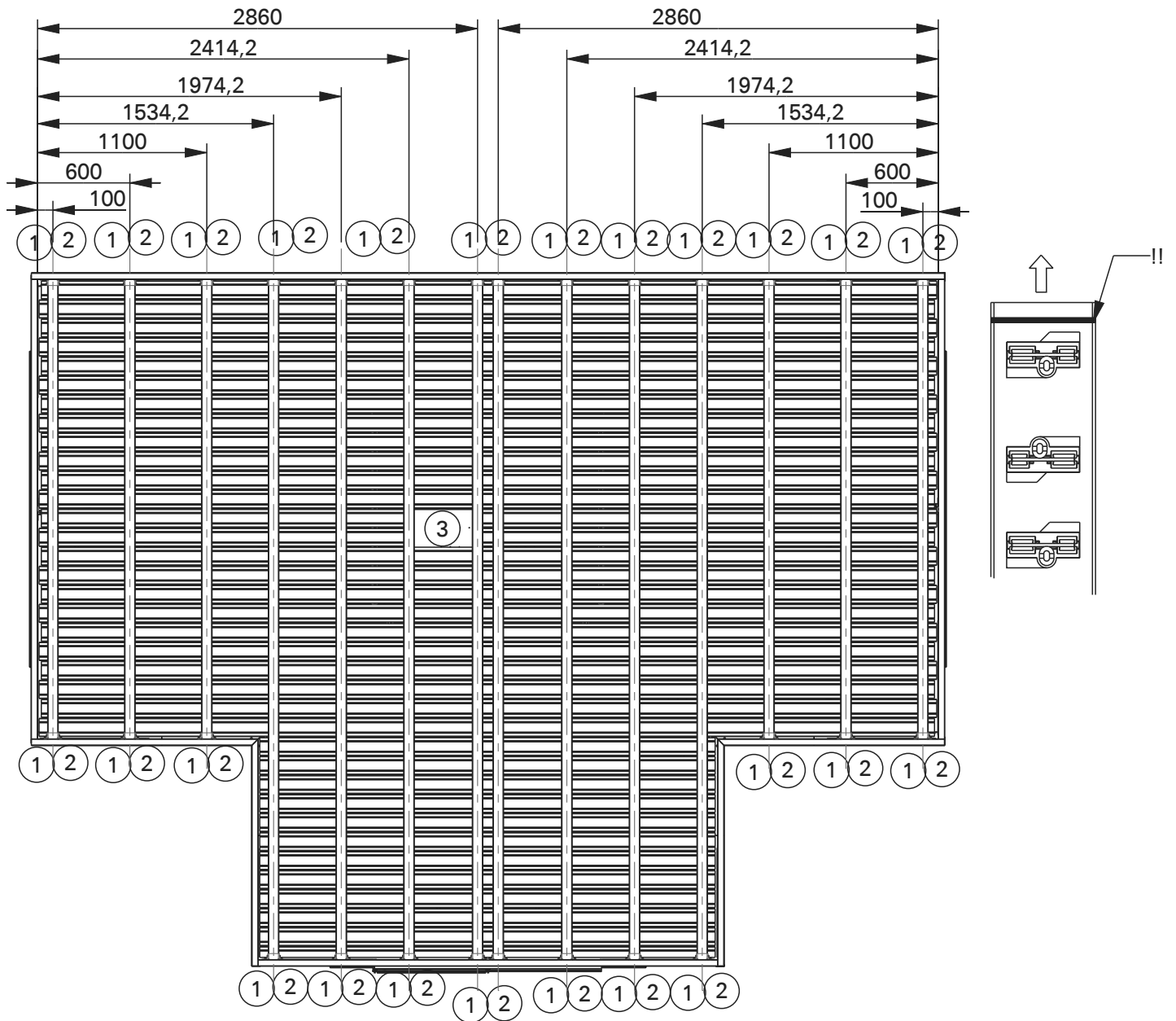
Hélène L=1390 (24x) / L=2960 (29x)
 Sophie L=2860 (24x) / L=2960 (35x)



Hélène L=2960 (1x)
 Sophie L=2960 (1x)

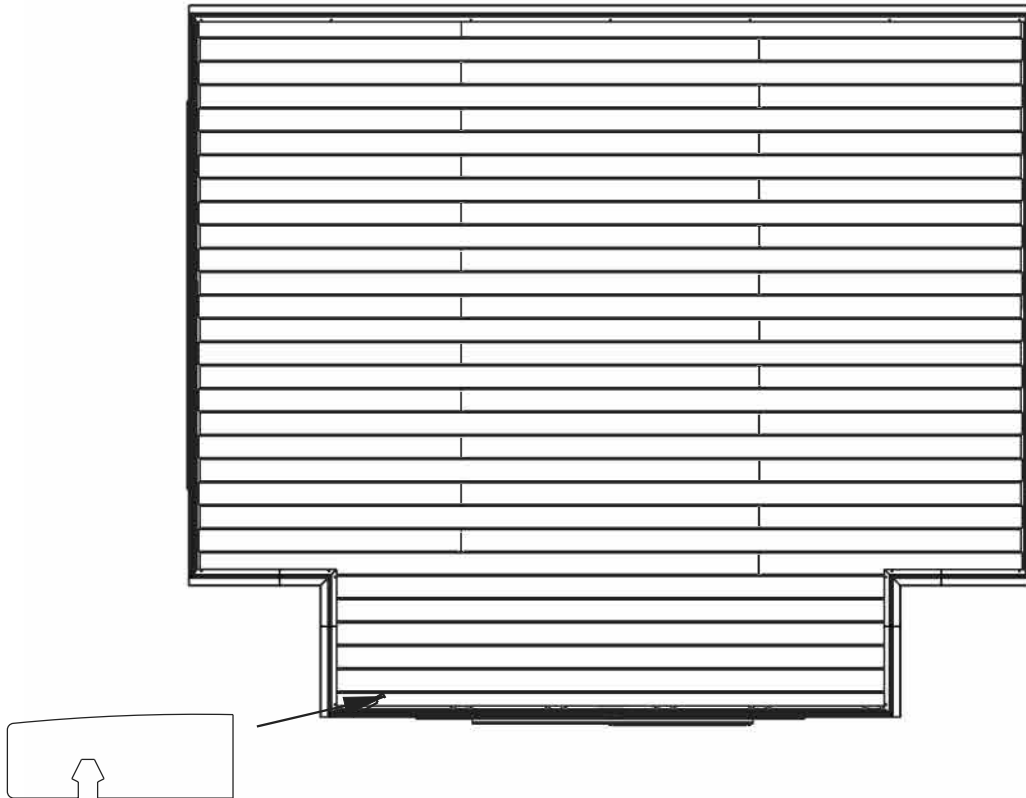






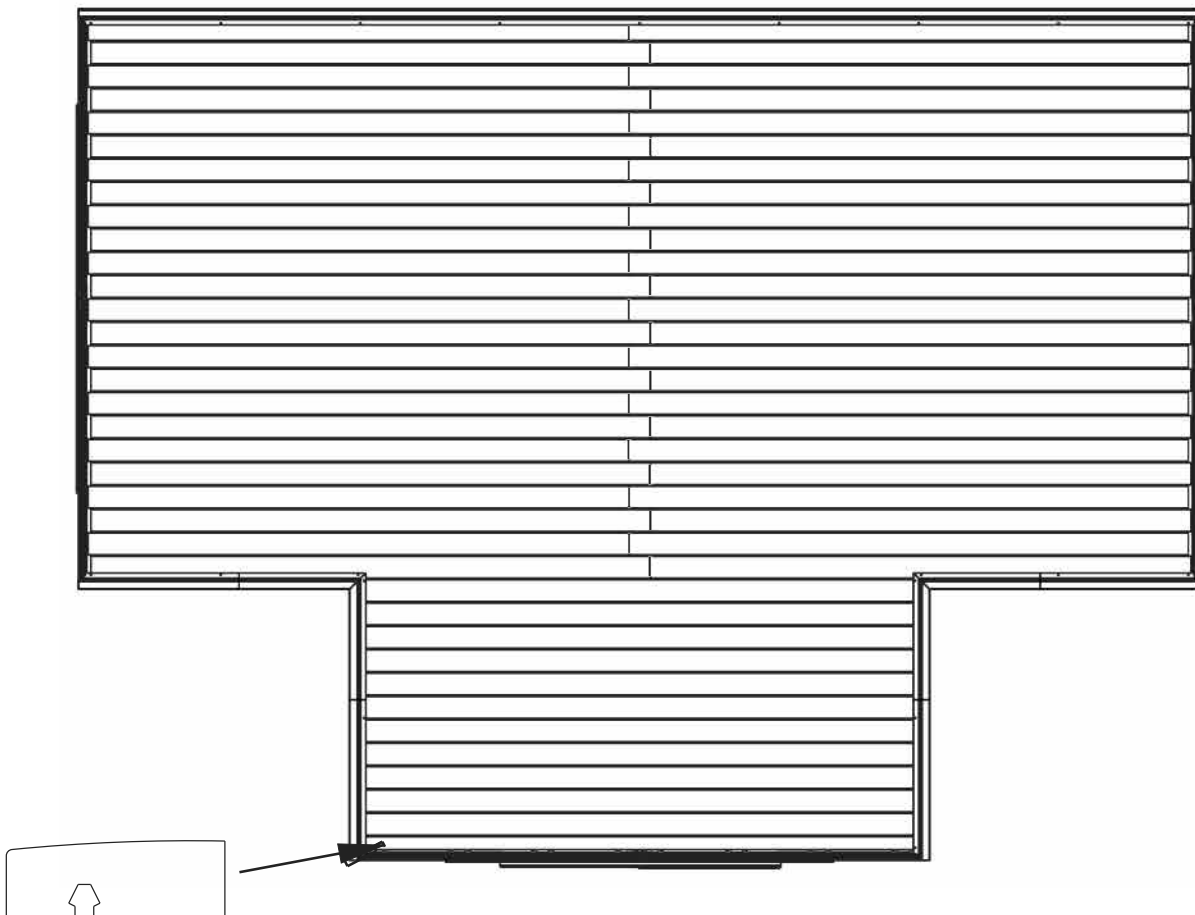
Hélène

- planken schranken
- étagères de carré



Sophie

- planken schranken
- étagères de carré



Automatische raamopener (optie)
Ouvertures automatique (optional)

