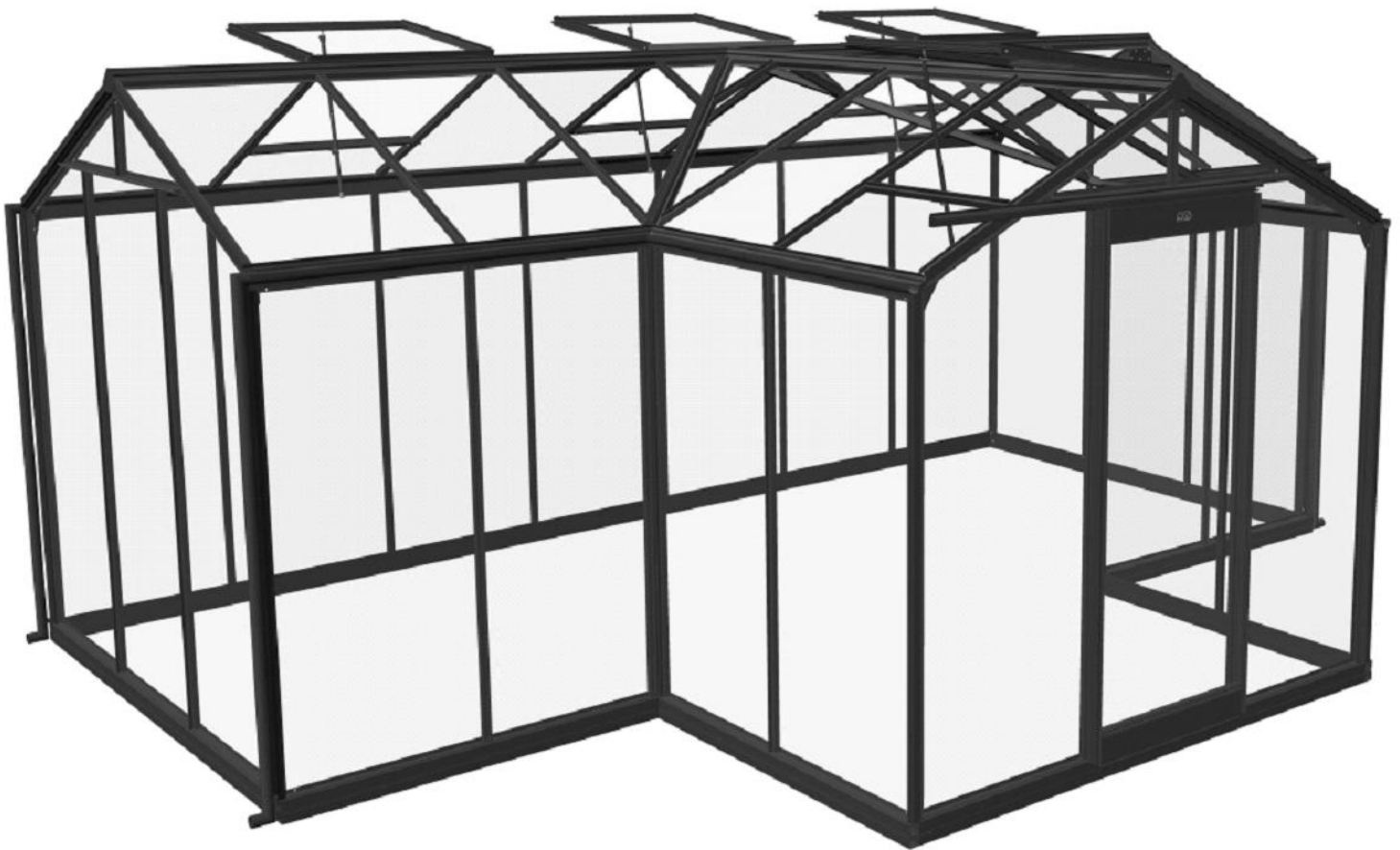


HANDLEIDING

TUINKAMER AURELIE
TUINKAMER BABETTE



ACD ALU HOBBY SERRE

La notice

ORANGERIE AURELIE
ORANGERIE BABETTE

Beste klant,

Proficiat met de aankoop van uw serre.

Door deze handleiding is geen technische voorkennis vereist.

Doorneem alles stap per stap, zodat noodzakelijke onderdelen en handelingen voorbereid zijn.

Veiligheid en efficiëntie

Glas is zwaar, scherp en breekbaar.

Een ladder is hoog en wankel.

Aluminiumprofielen zijn soms lang en scherp.

Wees voorzichtig als u niet dagelijks met deze grondstoffen werkt.

Kinderen blijven beter uit de buurt!

Veiligheidsschoenen, een veiligheidsbril en handschoenen kunnen hierbij helpen, bij de montage van glas zijn deze een must.

Gereedschappen:

- 2 sleutels met sleutelwijdte 10mm
 - mes of een stevige schaar
 - sterschroevendraaier (groot type)
 - platte schroevendraaier (groot)
 - waterpas
 - spade
 - touw of een meter van min. 5 meter
 - ladder (die op zichzelf kan blijven staan)
- Toebehoren verkrijgbaar in elke doe-het-zelf winkel:
- kleurloze, neutrale silicone
 - sneldrogende beton, om uw serre vast te ankeren

Weetjes

- Boutgleuven zijn gleuven waar de kop van een bout in past.
Bijna elk profiel in deze serre bezit 1 of meerdere boutgleuven.
- Bij verbindingen met boutgleuven, steeds de profielen goed tegen elkaar drukken.
- Wachtbouten zijn bouten die we in een gleuf schuiven als voorbereiding voor een latere montage, op een tiental centimeter van het profieleinde houden moeren ze voorlopig vast.
- Een serre bestaat uit 2 gevels, 2 zijwanden en 1 dak.
- Indien niet specifiek vermeld, worden steeds korte bouten (M6x10) gebruikt.

Advies

Gebruik steeds alle detailzichten als hulpmiddel voor het uitlijnen, uitrichten en positioneren van uw profiel.

Let op doorsnede en gaten.

De moeren enkel 2 toertjes op de bouten draaien, pas na het doorlopen van de volledige pagina de bouten en moeren definitief aanspannen.

Cher client

Félicitations avec l'achat de votre serre. Cette notice de montage vous aidera à installer cette serre sans aucune connaissance technique préalable. Parcourez d'abord chaque étape cette notice, pour préparer tous les éléments et les opérations avant d'entamer le montage proprement dit.

Sécurité et efficacité

Le verre est un matériau lourd, coupant et fragile. Une échelle est haute et n'est pas stable. Les profils en aluminium sont souvent longs et tranchants. Prenez donc les précautions nécessaires, surtout si vous n'êtes pas habitué à ce genre de travail. Gardez les enfants à distance. Des chaussures, des lunettes et des gants de sécurité sont utiles et, pendant le montage du vitrage, indispensables.

Outils:

- 2 clés avec écartement de 10mm
- un couteau ou des ciseaux solides
- un tournevis Philips (grand)
- un tournevis pour vis à fente (grand)
- un niveau à bulle
- une bêche
- une corde ou un mètre d'au moins 5 m
- une échelle (double)

Accessoires en vente dans tout magasin de bricolage:

- silicones neutres, incolores
- béton à prise rapide, pour l'ancrage de votre serre

Bon à savoir

- Les encoches pour boulons sont des encoches ajustées aux têtes des boulons qui y seront fixés. Pratiquement tous les profils de cette serre sont pourvus d'une ou plusieurs encoches pour boulons.
- Pour les raccordements avec encoches pour boulons, veuillez toujours à bien presser les profils les uns contre les autres.
- Les boulons d'attente sont les boulons à introduire dans l'encoche pour préparer le montage ultérieur; ils sont provisoirement tenus en place par des écrous, à une dizaine de centimètres du bout des profils.
- La serre est composée de 2 façades, de 2 parois latérales et de 1 toit.
- Sauf indiqué autrement, on utilise des boulons courts (M6x10).

Conseil

Servez-vous toujours de **tous** les détails agrandis pour aligner, centrer et positionner les profils. Faites attention à la section et aux trous. Vissez les écrous à 2 tours seulement sur les boulons, et attendez d'avoir parcouru la page **jusqu'au bout** avant de serrer les boulons et les écrous définitivement.

Dear Customer

Congratulations on the purchase of your greenhouse. Thanks to this manual, no technical foreknowledge is required for assembling the greenhouse. Reading through the manual step by step will allow you to prepare all necessary parts and acts for the assembly of your greenhouse.

Safety and Efficiency

Glass is heavy, sharp-edged and fragile. A ladder is high and unstable. Aluminium profiles are sometimes long and sharp-edged. So, be careful when you are not familiar with handling these materials. Therefore, it is better to keep children away during the assembly. Safety shoes, safety glasses and safety gloves may therefore be very useful and are essential when assembling glass.

Tools:

- 2x 10mm screw-wrenches
- Spirit level
- Knife or solid scissors
- Shovel
- Star screwdriver (large type)
- Rope or measuring rod min. 7 meters
- Flat screw-driver (large type)
- Ladder (self-standing)

Tools available in all D.I.Y.-shops:

- Colourless neutral silicone kit
- Quick-drying concrete to solidly anchor your greenhouse

Petty Facts

- Bolt slots are slots in which fits a bolt head. Nearly all profiles in this greenhouse have 1 or more bolt slots.
- In the event of bolt slot connections, always make sure that the profiles are closely pressed to one another.
- Stop bolts are bolts that we slide in a slot in preparation of further assembly; these bolts are temporarily retained by nuts at some 10cm of the profile end.
- A greenhouse consists of 2 façades (front and back), 2 sidewalls and a roof.
- Except when explicitly mentioned otherwise, short bolts (M6X10) are used.

Advice

Always use **ALL** detailed views as aid to align, line up and position your profile. Pay attention to section and perforations. When fixing the nuts on the bolts, only make 2 turns; only definitively tighten the bolts and nuts **after** having gone through the **entire** page.

Sehr geehrter Kunde!

Herzlichen Glückwunsch zu Ihrem neuen Gewächshaus! Diese Anleitung setzt keine technischen Vorkenntnisse voraus. Gehen Sie alles Schritt für Schritt durch, damit alle erforderlichen Teile in Reichweite liegen und Sie auf den nächsten Arbeitsschritt vorbereitet sind.

Sicherheit und Effizienz

Glas ist schwer, scharfkantig und zerbrechlich. Eine Leiter ist hoch und wacklig. Aluprofile sind manchmal lang und ebenfalls scharfkantig. Seien Sie vorsichtig, wenn Sie nicht täglich mit solchen Dingen arbeiten. Kinder sollten auf Abstand bleiben. Sicherheitsschuhe, eine Schutzbrille und Handschuhe können hilfreich sein. Beim Einsetzen von Glas sind sie sogar unverzichtbar.

Arbeitsmittel:

- 2 Schlüssel mit 10 mm Schlüsselweite
- ein Messer oder eine robuste Schere
- Kreuzschraubendreher (groß)
- Schlitzschraubendreher (groß)
- Zubehör, das Sie in jedem Baumarkt finden:
- farbloses, neutrales Silikon
- schnellhärtender Beton für die Verankerung Ihres Gewächshauses

- Wasserwaage
- Spaten
- Seil oder Maßband mit einer Länge von mindestens 7 Metern
- Stehleiter

Wissenswertes

- Schraubennuten sind Nuten, in die der Kopf einer Schraube passt. Nahezu jedes Profil dieses Gewächshauses hat 1 oder mehrere Schraubennuten.
- Bei Nutverbindungen müssen die Profile immer fest aneinander gedrückt werden.
- Warteschrauben sind Schrauben, die man zur Vorbereitung der späteren Montage in eine Nut schiebt. Sie werden in etwa 10 cm Abstand zum Profilende provisorisch durch Muttern festgehalten.
- Das Gewächshaus besteht aus 2 Giebelwänden, 2 Seitenwänden und 1 Dach.
- Soweit dies nicht anders angegeben ist, werden stets kurze Schrauben (M6x10) verwendet.

Tipp

Benutzen Sie immer **alle** Detailansichten als Hilfsmittel für die Fluchtung, Ausrichtung und Positionierung der Profile. Beachten Sie den Querschnitt und die Bohrungen.

Die Muttern dürfen nur zwei Umdrehungen weit auf die Schrauben gedreht werden. **Erst nachdem** die **ganze** Seite mit Schrauben bestückt ist, werden alle Schrauben und Muttern endgültig festgezogen.

F:

Ouvrez toutes les boîtes et assurez-vous que le contenu est correct.

Triez toutes les parties conformément à l'utilisation indiquée sur le contenu des boîtes.

Les 7 types d'utilisation sont :

- Façade
- Parois
- Toit
- Porte
- Lucarne
- Vitrage
- Finition

NL:

Open alle dozen en controleer of de inhoud klopt.

Sorteer dan alle onderdelen volgens gebruik, die vermeld staat op de inhoud in de dozen.

De 7 soorten van gebruik zijn :

- Gevel
- Zijwand
- Dak
- Deur
- Dakraam
- Beglazing
- Afwerking

E:

Open all the boxes and make sure the contents is correct.

Sort all parts according to the usage which is mentioned on the contents of the boxes.

The 7 types of usage are :

- Facade
- side panel
- Roof
- Door
- Skylight
- Glazing
- Finishing

D:

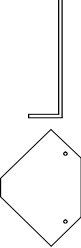
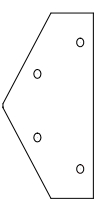
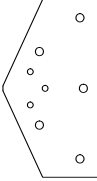


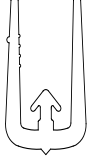
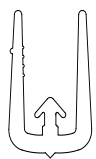



Öffnen Sie alle Boxen und kontrollieren Sie dass der Inhalt richtig ist.

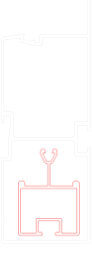






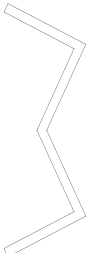


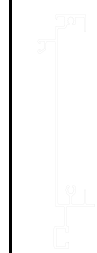
Sortieren Sie alle Teile nach der Anwendung, die auf dem Inhalt der Boxen angegeben wird.

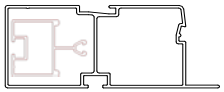


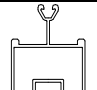
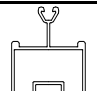
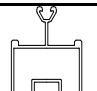
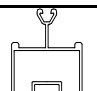


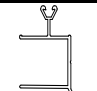

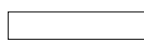
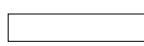
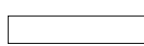
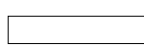
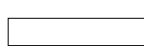
Die 7 Arten der Anwendung sind :

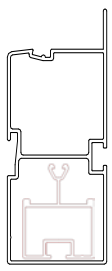
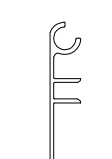
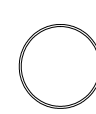
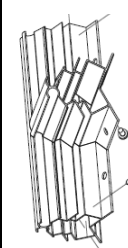
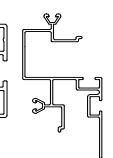
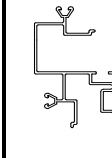
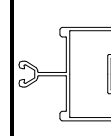
- Fassade
- Seitenwand
- Dach
- Tür
- Dachfenster
- Verglasung
- Finishing

Serre Aurélie

CONTENU DE LA BOITE 1 / INHOUD VAN DOOS 1					
CONTENT BOX 1 / Inhalt BOX 1					
art_n°	F : Description NL : Beschrijving E : Description D : Beschreibung	Section Doorsnede Section Abschnitt	Longuer Lengte Length Länge	Qté Aantal Number Anzahl	Utilisation Gebruik Usage Anwendung
800478	Set plaquettes finition faïence et fondation RAL9005 Set afdekplaatjes Fundering en nok RAL9005 Set Cover plates foundation and ridge RAL9005 Set Abdeckplatten Fundament und First RAL9005		90	1	Finition Afwerking Finishing Finish
800017	Plaquette coin pignon RAL9005 Hoekplaatje recht RAL9005 Angle plate right RAL9005 Winkelplatte recht RAL9005		150	6	Pignon Gevel Facade Fassade
800018	Plaquette faïence pignon RAL9005 Nokplaatje RAL9005 Ridge plate RAL9005 Nockenleisten RAL9005		150	3	Pignon Gevel Facade Fassade
800186	Barre verticale TOP R2 RAL9005 Glasregel TOP R2 RAL9005 Glas line TOP R2 RAL9005 Glasslinie Top R2 RAL9005		245	3	Pignon Gevel Facade Fassade
800954	Notice Orangerie R2 Handleiding Tuinkamer R2 Instructions Orangerie R2 Anleitung Orangerie R2		300	1	
800330	Ancres de coin (set = 4pcs) Hoekankers (set = 4st) Corner anchors (set = 4 pieces) Ecke Anker (Set = 4 Stück)		400	2 sets	Finition Afwerking Finishing Finishing
800295	Caoutchouc : 26,5m Rubber : 26,5m Caoutchouc : 26,5m		450	2	Vitrage Beglazing Glazing Verglasung
800296	Caoutchouc : 22m Rubber : 22m Caoutchouc : 22m Gummi : 22m		450	2	Vitrage Beglazing Glazing Verglasung
800288	ensemble de poignées Set Handvatjes Set of handles Reihe von Griffen		150	1 set	Finition Afwerking Finishing Finish
800508	Barre verticale 3 du toit RAL9005 GAUCHE Glasregel 3 dak RAL9005 LINKS Glas line 3 roof RAL9005 LEFT Glasslinie 3 Dach RAL9005 LINKS		345	2	Toit Dak Roof Dach
800509	Barre verticale 3 du toit RAL9005 DROITE Glasregel 3 dak RAL9005 RECHTS Glas line 3 roof RAL9005 RIGHT Glasslinie 3 Dach RAL9005 RECHTS		345	2	Toit Dak Roof Dach

Aurèlie art_n°	F : Description NL : Beschrijving E : Description D : Beschreibung	Section Doorsnede Section Abschnitt	Longuer Lengte Length Länge	Qté Aantal Number Anzahl	Utilisation Gebruik Usage Anwendung
800180	Fondation du pignon (+ 1 barres verticales L=1883) Fundering gevel (+ 1 glasregels L=1883) Foundation facade (+ 1 glass lines L=1883) Grundmauer Fassade (+ 1 Glasdachlinien L=1883)		2248	1	Pignon Gevel Facade Fassade
800083	Barre verticale du pignon RAL9005 Glasregel gevel RAL9005 Glas line facade RAL9005 Glasslinie Fassade RAL9005		1883	3	Pignon Gevel Facade Fassade
800445	Profilé verticale de la porte coulissante RAL9005 Verticaal deurprofiel RAL9005 Vertical door profile RAL9005 Vertikaler Türprofil RAL9005		1852	2	La porte Deur Door Tür
800476	Fondation parois courte RAL9005 GAUCHE Fundering korte zijwand RAL9005 LINKS Foundation Side Panel short RAL9005 LEFT Kurze Grundmauer Seitenwand RAL9005 LINKS		736	2	Parois Zijwand Side panel Seitenwand
800477	Fondation parois courte RAL9005 GAUCHE Fundering zijwand kort RAL9005 LINKS Foundation Side Panel short RAL9005 LEFT Kurze Grundmauer Seitenwand RAL9005 LINKS		736	2	Parois Zijwand Side panel Seitenwand
800175	Profilé horizontale de la lucarne RAL9005 Horizontaal dakraamprofiel RAL9005 Horizontal skylight profile RAL9005 horizontale Dachprofil RAL9005		757	4	Lucarne Dakraam Skylight Dachfenster
800177	Traverse de la lucarne RAL9005 Dwarsligger dakraam RAL9005 Cross bar skylight RAL9005 überquerbar Dachfenster RAL9005		707	2	Lucarne Dakraam Skylight Dachfenster
800644	Profilé en U dans la faitière L=496 U-profiel in nok L=496 U-profile in ridge L=496 U-Profil in Kamim L=496		496	3	Toit Dak Roof Dach
800594	Silicone Silicone Silicone Silikon			2	Finition Afwerking Finishing Finish
800356	Pièce de coin gouttière PVC Hoekstuk goot PVC Corner piece gutter PVC Eckstück Dachrinne PVC			2	Finition Afwerking Finishing Finish
800178	Profilé horizontale de la porte RAL9005 Horizontaal deurprofiel RAL9005 Horizontal door profile RAL9005 Horizontale Türprofil RAL9005		708	2	La Porte Deur Door Tür

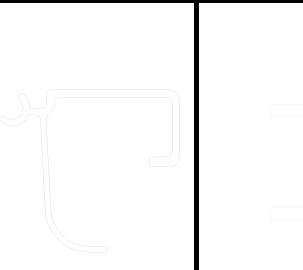

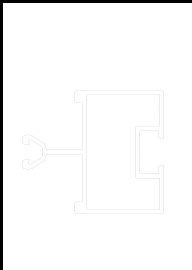
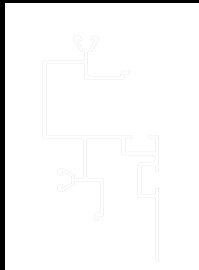
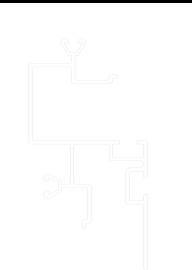
Aurélié		CONTENU DE LA BOITE 3 / INHOUD VAN DOOS 3		CONTENT BOX 3 / Inhalt BOX 3	
art_n°	F : Description NL : Beschrijving E : Description D : Beschreibung	Section Doorsnede Section Abschnitt	Longuer Lengte Length Länge	Qté Aantal Number Anzahl	Utilisation Gebruik Usage Anwendung
800180	Fondation du pignon (+ 1 barres verticales L=1883) Fundering gevel (+ 1 glasregels L=1883) Foundation facade (+ 1 glass lines L=1883) Grundmauer Fassade (+ 1 Glasdachlinies L=1883)		2248	1	Pignon Gevel Facade Fassade
800510	Gauttière parois courte RAL9005 GAUCHE Goot korte zijwand RAL9005 LINKS Gutter short Side Panel RAL9005 LEFT Kurze Dachrinne Seitenwand RAL9005 LINKS		780	2	Parois Zijwand Side panel Seitenwand
800511	Gauttière parois courte RAL9005 DROITE Goot korte zijwand RAL9005 RECHTS Gutter short Side Panel RAL9005 RIGHT Kurze Dachrinne Seitenwand RAL9005 RECHTS		780	2	Parois Zijwand Side panel Seitenwand
800506	Barre verticale 1 du toit RAL9005 GAUCHE Glasregel 1 dak RAL9005 LINKS Glas line 1 roof RAL9005 LEFT Glasslinie 1 Dach RAL9005 LINKS		1639	2	Toit Dak Roof Dach
800507	Barre verticale 1 du toit RAL9005 DROITE Glasregel 1 dak RAL9005 RECHTS Glas line 1 roof RAL9005 RIGHT Glasslinie 1 Dach RAL9005 RECHTS		1639	2	Toit Dak Roof Dach
800514	Barre verticale 2 du toit RAL9005 GAUCHE Glasregel 2 dak RAL9005 LINKS Glas line 2 roof RAL9005 LEFT Glasslinie 2 Dach RAL9005 LINKS		1160	2	Toit Dak Roof Dach
800515	Barre verticale 2 du toit RAL9005 DROITE Glasregel 2 dak RAL9005 RECHTS Glas line 2 roof RAL9005 RIGHT Glasslinie 2 Dach RAL9005 RECHTS		1160	2	Toit Dak Roof Dach
800800	Plaque de support du toit R2 Orangerie RAL9005 Steunplaat Dak R2 Tuinkamer RAL9005 Support plate roof R2 RAL9005 Stützträger Dach R2 RAL9005		1583	2	Toit Dak Roof Dach
800290	Profilé en L pour coin Orangerie RAL9005 L Hoekplaat Tuinkamer RAL9005 Angle plate RAL9005 Eckblech RAL9005		1607	2	Parois Zijwand Side panel Seitenwand
800179	Profilé verticale de la lucarne RAL9005 Verticaal dakraamprofiel RAL9005 Vertical skylight profile RAL9005 Vertikale Dachprofil RAL9005		770	4	Lucarne Dakraam Skylight Dachfenster
800191	Tige d'ouverture de la lucarne RAL9005 Opsteker dakraam RAL9005 Attachable ring skylight RAL9005 Aufsteckring RAL9005		660	2	Lucarne Dakraam Skylight Dachfenster
800447	Tirand du pignon RAL9005 Treklat gevel RAL9005 Pull bar facade RAL9005 Ziehlatte Fassade RAL9005		1760	6	Pignon Gevel Facade Fassade
800444	Tirand de la parois RAL9005 Treklat zijwand RAL9005 Pull bar side panel RAL9005 Ziehlatte Seitenwand RAL9005		1784	2	Parois Zijwand Side panel Seitenwand
800443	Tirand de la parois RAL9006 Treklat zijwand RAL9006 Pull bar side panel RAL9006 Ziehlatte Seitenwand RAL9006		1771	4	Parois Zijwand Side panel Seitenwand
800849	Tirand du toit1 RAL9005 Treklat dak1 RAL9005 Pull bar roof1 RAL9005 Ziehlatte Dach1 RAL9005		1863	2	Toit Dak Roof Dach
800431	Tirand du toit2 RAL9005 Treklat dak2 RAL9005 Pull bar roof2 RAL9005 Ziehlatte Dach2 RAL9005		1312	4	Toit Dak Roof Dach

Aurélie		CONTENU DE LA BOITE 4 / INHOUD VAN DOOS 4		CONTENT BOX 4 / Inhalt BOX 4	
art_n°	F : Description NL : Beschrijving E : Description D : Beschreibung	Section Doorsnede Section Abschnitt	Longuer Lengte Length Länge	Qté Aantal Number Anzahl	Utilisation Gebruik Usage Anwendung
800180	Fondation du pignon (+ 1 barres verticales L=1883) Fundering gevel (+ 1 glasregels L=1883) Foundation facade (+ 1 glass lines L=1883) Grundmauer Fassade (+ 1 Glasdachlinien L=1883)		2248	1	Pignon Gevel Facade Fassade
800019	Profilé en T du pignon RAL9005 T-profil Gevel RAL9005 T-profile facade RAL9005 T-Profil Fassade RAL9005		1182	3	Pignon Gevel Facade Fassade
800284	Tube ALU Afvoerpijp ALU Waste pipe ALU Abflussrohr ALU		1765	4	Finition Afwerking Finishing Finish
800353	Morceau T Faîtière T-stuk Nok T-piece Ridge T-Stück Kamm		200	1	Toit Dak Roof Dach
800182	Profilé du pignon côté GAUCHE RAL9005 Hoekprofiel Gevel Dak LINKS RAL9005 Angle profile side wall LEFT RAL9005 Winkelprofiel Seitenwand LINKS RAL9005		1190	3	Pignon Gevel Facade Fassade
800183	Profilé du pignon côté DROITE RAL9005 Hoekprofiel Gevel Dak RECHTS RAL9005 Angle profile side wall RIGHT RAL9005 Winkelprofiel Seitenwand RECHTS RAL9005		1190	3	Pignon Gevel Facade Fassade
800080	Barre verticale du toit RAL9005 Glasregel dak RAL9005 Glass line roof RAL9005 Glasslinie Dach RAL9005		1190	4	Toit Dak Roof Dach
800293	Viserie BASIS Orangerie RAL9005 Beslagzak BASIS Tuinkamer RAL9005 Screw bag BASIS Tuinkamer RAL9005 Beschlägetasche BASIS Tuinkamer RAL9005			1	

CONTENU DE LA BOITE 5 / INHOUD VAN DOOS 5

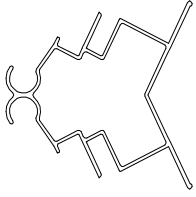
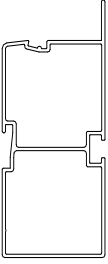
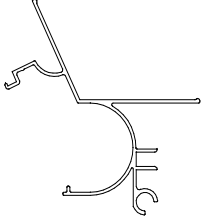


CONTENT BOX 5 / INHALT BOX 5

Aurélie

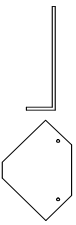
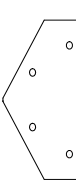
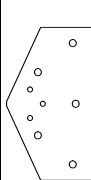


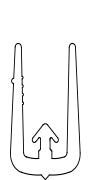



<i>art_n°</i>	<i>F : Description</i> <i>E : Description</i>	<i>NL : Beschrijving</i> <i>D : Beschreibung</i>	<i>Section / Doorsnede</i> <i>Section / Abschnitt</i>	<i>Longuer / Lengte</i> <i>Length / Länge</i>	<i>Qté / Aantal</i> <i>Number / Anzahl</i>	<i>Utilisation / Gebruik</i> <i>Usage / Anwendung</i>
800280	Profilé clique de la porte coullissante RAL9005 Clickprofil deur RAL9005 Click profile door RAL9005 Klickprofil Tür RAL9005			1485	1 0 indien hordeur avec moustiquaire If screen door Wenn Fliegentür	La porte Deur Door Tür
800282	Profilé U de la porte coullissante RAL9005 Onderloopregel deur RAL9005 Undergo rule door RAL9005 Unterlaufbar Tür RAL9005			1475	1 0 indien hordeur avec moustiquaire If screen door Wenn Fliegentür	La porte Deur Door Tür
800082	Barre verticale du toit RAL9005 Glasregel dak RAL9005 Glas line roof RAL9005 Glasslinie Dach RAL9005			1643	8	Toit Dak Roof Dach
800465	Profilé du pignon côté GAUCHE RAL9005 Hoekprofil Gevel Dak LINKS RAL9005 Angle profile side wall LEFT RAL9005 Winkelprofil Seitenwand LINKS RAL9005			1655	3	Pignon Gevel Facade Fassade
800467	Profilé du pignon côté DROITE RAL9005 Hoekprofil Gevel Dak RECHTS RAL9005 Angle profile side wall RIGHT RAL9005 Winkelprofil Seitenwand RECHTS RAL9005			1655	3	Pignon Gevel Facade Fassade

CONTENU DE LA BOITE 6 / INHOUD VAN DOOS 6

CONTENT BOX 6 / INHALT BOX 6

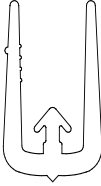
Aurélié						
<i>art_n°</i>	<i>F : Description</i> <i>E : Description</i>	<i>NL : Beschrijving</i> <i>D : Beschreibung</i>	<i>Section / Doorsnede</i> <i>Section / Abschnitt</i>	<i>Longuer / Lengte</i> <i>Length / Länge</i>	<i>Qté / Aantal</i> <i>Number / Anzahl</i>	<i>Utilisation / Gebruik</i> <i>Usage / Anwendung</i>
800516	Faîtière Nok Ridge Kamm			1760	3	Toit Dak Roof Dach
800201	Fondation de parois Fundering van de zijwand Foundation for side wall Gründung für Seitenwand			3720	1	Parois Zijwand Side panel Seitenwand
800326	Gauttière Goot Gutter Dachrinne			3720	1	Parois Zijwand Side panel Seitenwand
800359	Accessoire pour aider le montage 1 Montagehulpstuk 1 Assembly accessory 1 Montagezubehör 1			2362	2	Montage Montage Assembly Montage
800360	Accessoire pour aider le montage 2 Montagehulpstuk 2 Assembly accessory 2 Montagezubehör 2			2305	2	Montage Montage Assembly Montage





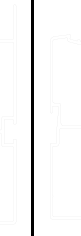
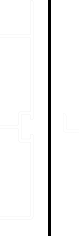




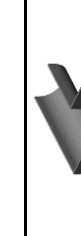
Serre Babette

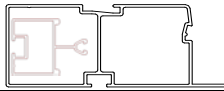


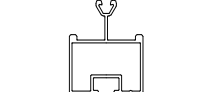
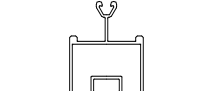
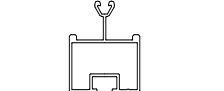
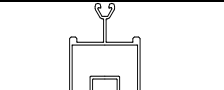


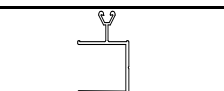
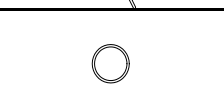
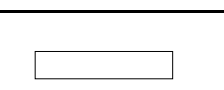
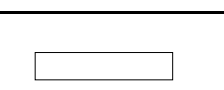
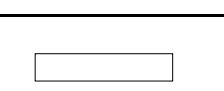
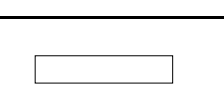
CONTENU DE LA BOÏTE 1 / INHOUD VAN DOOS 1					
CONTENT BOX 1			Inhalt BOX 1		
art_n°	F : Description NL : Beschrijving E : Description D : Beschreibung	Section Doorsnede Section Abschnitt	Longuer Lengte Length Länge	Qté Aantal Number Anzahl	Utilisation Gebruik Usage Anwendung
800478	Set plaquettes finition faîtière et fondation RAL9005 Set afdekkplaatjes Fundering en nok RAL9005 Set Cover plates foundation and ridge RAL9005 Set Abdeckplatten Fundament und First RAL9005		90	1	Finition Afwerking Finishing Finish
800017	Plaquette coin pignon RAL9005 Hoekplaatje recht RAL9005 Angle plate right RAL9005 Winkelplaatje recht RAL9005		150	6	Pignon Gevel Facade Fassade
800018	Plaquette faîtière pignon RAL9005 Nokplaatje RAL9005 Ridge plate RAL9005 Nockenleisten RAL9005		150	3	Pignon Gevel Facade Fassade
800186	Barre verticale TOP R2 RAL9005 Glasregel TOP R2 RAL9005 Glas line TOP R2 RAL9005 Glasslinie Top R2 RAL9005		245	3	Pignon Gevel Facade Fassade
800954	Notice Orangerie R2 Handleiding Tuinkamer R2 Instructions Orangerie R2 Anleitung Orangerie R2		300	1	
800330	Ancre de coin (set = 4pcs) Hoekankers (set = 4st) Corner anchors (set = 4 pieces) Ecke Anker (Set = 4 Stück)		400	2 sets	Finition Afwerking Finishing Finishing
800242	Ancre de milieu Middenankers Middle anchors Mitte Anker		400	2	Finition Afwerking Finishing Finishing
800295	Caoutchouc : 26,5m Rubber : 26,5m Caoutchouc : 26,5m Gummi : 26,5m		450	2	Vitrage Beglazing Glazing Verglasung
800265	Viserie lunearne RAL9005 Onderdelenzakje dakraam RAL9005 Screw bag roof window RAL9005 Beschlägetasche Dach Fenster RAL9005			2	Lucarne Dakraam Skylight Dachfenster
800288	ensemble de poignées Set Handvatjes Set of handles Reihe von Griffen		150	1 set	Finition Afwerking Finishing Finish
800473	Plaquette de renfort pour ancrs de milieu Versterkingsplaatje middenanker Reinforcement plate middle anchors Verstärkungsplatte Mitte Anker		150	2	Finition Afwerking Finishing Finishing
800508	Barre verticale 3 du toit RAL9005 GAUCHE Glasregel 3 dak RAL9005 LINKS Glas line 3 roof RAL9005 LEFT Glasslinie 3 Dach RAL9005 LINKS		345	2	Toit Dak Roof Dach
800509	Barre verticale 3 du toit RAL9005 DROITE Glasregel 3 dak RAL9005 RECHTS Glas line 3 roof RAL9005 RIGHT Glasslinie 3 Dach RAL9005 RECHTS		345	2	Toit Dak Roof Dach

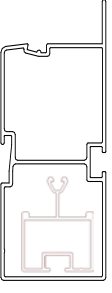
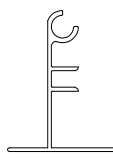
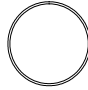
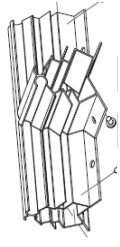
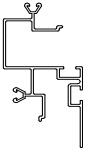
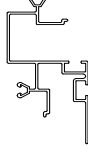
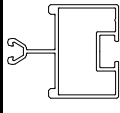
CONTENU DE LA BOITE 2 / INHOUD VAN DOOS 2

CONTENT BOX 2 / Inhalt BOX 2

Babette					
art_n°	<i>F : Description</i> NL : Beschrijving E : Description D : Beschreibung	<i>Section</i> Doorsnede Section Abschnitt	<i>Longuer</i> Lengte Length Länge	<i>Qté</i> Aantal Number Anzahl	<i>Utilisation</i> Gebruik Usage Anwendung
800295	Caoutchouc : 26,5m Rubber : 26,5m Caoutchouc : 26,5m Gummi : 26,5m		450	3	Vitrage Beglazing Glazing Verglasung

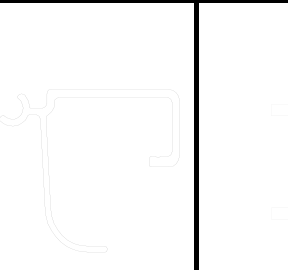
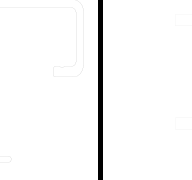
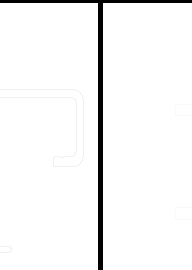
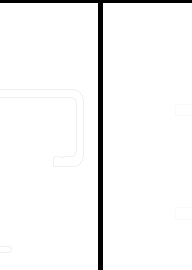
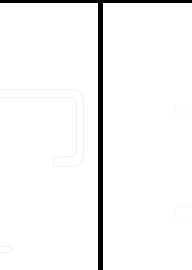
Babette		CONTENU DE LA BOITE 3 / INHOUD VAN DOOS 3			CONTENT BOX 3 / Inhalt BOX 3		
<i>art_n°</i>	<i>F : Description</i> <i>NL : Beschrijving</i> <i>E : Description</i> <i>D : Beschreibung</i>	<i>Section</i> <i>Doorsnede</i> <i>Section</i> <i>Abschnitt</i>	<i>Longuer</i> <i>Lengte</i> <i>Length</i> <i>Länge</i>	<i>Qté</i> <i>Aantal</i> <i>Number</i> <i>Anzahl</i>	<i>Utilisation</i> <i>Gebruik</i> <i>Usage</i> <i>Anwendung</i>		
800180	Fondation du pignon (+ 1 barres verticales L=1883) Fundering gevel (+ 1 glasregels L=1883) Foundation facade (+ 1 glass lines L=1883) Grundmauer Fassade (+ 1 Glasdachlinien L=1883)		2248	1	Pignon Gevel Facade Fassade		
800083	Barre verticale du pignon RAL9005 Glasregel gevel RAL9005 Glas line facade RAL9005 Glasslinie Fassade RAL9005		1883	3	Pignon Gevel Facade Fassade		
800445	Profilé verticale de la porte coullisante RAL9005 Verticaal deurprofiel RAL9005 Vertical door profile RAL9005 Vertikaler Türprofil RAL9005		1852	2	La porte Deur Door Tür		
800474	Fondation parois courte RAL9005 GAUCHE Fundering korte zijwand RAL9005 LINKS Foundation Side Panel short RAL9005 LEFT Kurze Grundmauer Seitenwand RAL9005 LINKS		1474	2	Parois Zijwand Side panel Seitenwand		
800475	Fondation parois courte RAL9005 GAUCHE Fundering zijwand kort RAL9005 LINKS Foundation Side Panel short RAL9005 LEFT Kurze Grundmauer Seitenwand RAL9005 LINKS		1474	2	Parois Zijwand Side panel Seitenwand		
800175	Profilé horizontale de la lucarne RAL9005 Horizontaal dakraamprofiel RAL9005 Horizontal skylight profile RAL9005 horizontale Dachprofil RAL9005		757	8	Lucarne Dakraam Skylight Dachfenster		
800177	Traverse de la lucarne RAL9005 Dwarsligger dakraam RAL9005 Cross bar skylight RAL9005 überquerbar Dachfenster RAL9005		707	4	Lucarne Dakraam Skylight Dachfenster		
800644	Profilé en U dans la faitière L=496 U-profiel in nok L=496 U-profile in ridge L=496 U-Profil in Kamm L=496		496	3	Toit Dak Roof Dach		
800594	Silicone Silicone Silicone Silikon			2	Finition Afwerking Finishing Finish		
800356	Pièce de coin gouttière PVC Hoekstuk goot PVC Corner piece gutter PVC Eckstück Dachrinne PVC			2	Finition Afwerking Finishing Finish		
800178	Profilé horizontale de la porte RAL9005 Horizontaal deurprofiel RAL9005 Horizontal door profile RAL9005 Horizontale Türprofil RAL9005		708	2	La Porte Deur Door Tür		

Babette					
CONTENU DE LA BOITE 4 / INHOUD VAN DOOS 4					
CONTENT BOX 4 / Inhalt BOX 4					
<i>art_n°</i>	<i>F : Description NL : Beschrijving E : Description D : Beschreibung</i>	<i>Section Doorsnede Section Abschnitt</i>	<i>Longuer Lengte Length Länge</i>	<i>Qté Aantal Number Anzahl</i>	<i>Utilisation Gebruik Usage Anwendung</i>
800180	Fondation du pignon (+ 1 barres verticales L=1883) Fundering gevel (+ 1 glasregels L=1883) Foundation facade (+ 1 glass lines L=1883) Grundmauer Fassade (+ 1 Glasdachlinies L=1883)		2248	1	Pignon Gevel Facade Fassade
800504	Gauttière parois courte RAL9005 GAUCHE Goot korte zijwand RAL9005 LINKS Gutter short Side Panel RAL9005 LEFT Kurze Dachrinne Seitenwand RAL9005 LINKS		1518	2	Parois Zijwand Side panel Seitenwand
800505	Gauttière parois courte RAL9005 GAUCHE Goot korte zijwand RAL9005 LINKS Gutter short Side Panel RAL9005 LEFT Kurze Dachrinne Seitenwand RAL9005 LINKS		1518	2	Parois Zijwand Side panel Seitenwand
800506	Barre verticale 1 du toit RAL9005 GAUCHE Glasregel 1 dak RAL9005 LINKS Glas line 1 roof RAL9005 LEFT Glasslinie 1 Dach RAL9005 LINKS		1639	2	Toit Dak Roof Dach
800507	Barre verticale 1 du toit RAL9005 DROITE Glasregel 1 dak RAL9005 RECHTS Glas line 1 roof RAL9005 RIGHT Glasslinie 1 Dach RAL9005 RECHTS		1639	2	Toit Dak Roof Dach
800514	Barre verticale 2 du toit RAL9005 GAUCHE Glasregel 2 dak RAL9005 LINKS Glas line 2 roof RAL9005 LEFT Glasslinie 2 Dach RAL9005 LINKS		1160	2	Toit Dak Roof Dach
800515	Barre verticale 2 du toit RAL9005 DROITE Glasregel 2 dak RAL9005 RECHTS Glas line 2 roof RAL9005 RIGHT Glasslinie 2 Dach RAL9005 RECHTS		1160	2	Toit Dak Roof Dach
800800	Plaque de support du toit R2 Orangerie RAL9005 Steunplaat Dak R2 Tuinkamer RAL9005 Support plate roof R2 RAL9005 Stützträger Dach R2 RAL9005		1583	2	Toit Dak Roof Dach
800290	Profilé en L pour coin Orangerie RAL9005 L Hoekplaat Tuinkamer RAL9005 Angle plate RAL9005 Eckblech RAL9005		1607	2	Parois Zijwand Side panel Seitenwand
800179	Profilé verticale de la lucarne RAL9005 Verticaal dakraamprofiel RAL9005 Vertical skylight profile RAL9005 Vertikale Dachprofil RAL9005		770	8	Lucarne Dakraam Skylight Dachfenster
800191	Tige d'ouverture de la lucarne RAL9005 Opsteker dakraam RAL9005 Attachable ring skylight RAL9005 Aufsteckring RAL9005		660	4	Lucarne Dakraam Skylight Dachfenster
800447	Tirand du pignon RAL9005 Treklat gevel RAL9005 Pull bar facade RAL9005 Ziehlatte Fassade RAL9005		1760	6	Pignon Gevel Facade Fassade
800444	Tirand de la parois RAL9005 Treklat zijwand RAL9005 Pull bar side panel RAL9005 Ziehlatte Seitenwand RAL9005		1784	6	Parois Zijwand Side panel Seitenwand
800498	Tirand du toit1 RAL9005 Treklat dak1 RAL9005 Pull bar roof1 RAL9005 Ziehlatte Dach1 RAL9005		2473	2	Toit Dak Roof Dach
800422	Tirand du toit2 RAL9005 Treklat dak2 RAL9005 Pull bar roof2 RAL9005 Ziehlatte Dach2 RAL9005		1815	4	Toit Dak Roof Dach

CONTENU DE LA BOITE 5 / INHOUD VAN DOOS 5					
Babette		CONTENT BOX 5 / Inhalt BOX 5			
<i>art_n°</i>	<i>F : Description</i> <i>NL : Beschrijving</i> <i>E : Description</i> <i>D : Beschreibung</i>	<i>Section</i> <i>Doorsnede</i> <i>Section</i> <i>Abschnitt</i>	<i>Longuer</i> <i>Lengte</i> <i>Length</i> <i>Länge</i>	<i>Qté</i> <i>Aantal</i> <i>Number</i> <i>Anzahl</i>	<i>Utilisation</i> <i>Gebruik</i> <i>Usage</i> <i>Anwendung</i>
800180	Fondation du pignon (+ 1 barres verticales L=1883) Fundering gevel (+ 1 glasregels L=1883) Foundation facade (+ 1 glass lines L=1883) Grundmauer Fassade (+ 1 Glasdachlinien L=1883)		2248	1	Pignon Gevel Facade Fassade
800019	Profilé en T du pignon RAL9005 T-profiel Gevel RAL9005 T-profile facade RAL9005 T-Profil Fassade RAL9005		1182	3	Pignon Gevel Facade Fassade
800284	Tube ALU Afvoerpip ALU Waste pipe ALU Abflussrohr ALU		1765	4	Finition Afwerking Finishing Finish
800353	Morceau T Faîtière T-stuk Nok T-piece Ridge T-Stück Kamm		200	1	Toit Dak Roof Dach
800182	Profilé du pignon côté GAUCHE RAL9005 Hoekprofiel Gevel Dak LINKS RAL9005 Angle profile side wall LEFT RAL9005 Winkelprofiel Seitenwand LINKS RAL9005		1190	3	Pignon Gevel Facade Fassade
800183	Profilé du pignon côté DROITE RAL9005 Hoekprofiel Gevel Dak RECHTS RAL9005 Angle profile side wall RIGHT RAL9005 Winkelprofiel Seitenwand RECHTS RAL9005		1190	3	Pignon Gevel Facade Fassade
800080	Barre verticale du toit RAL9005 Glasregel dak RAL9005 Glas line roof RAL9005 Glasslinie Dach RAL9005		1190	10	Toit Dak Roof Dach
800293	Viserie BASIS Orangerie RAL9005 Beslagzak BASIS Tuinkamer RAL9005 Screw bag BASIS Tuinkamer RAL9005 Beschlâgetasche BASIS Tuinkamer RAL9005			1	

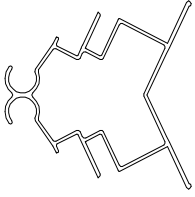
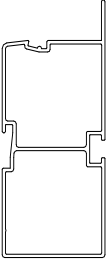
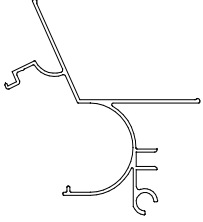


CONTENU DE LA BOITE 6 / INHOUD VAN DOOS 6
CONTENT BOX 6 / INHALT BOX 6

Babette

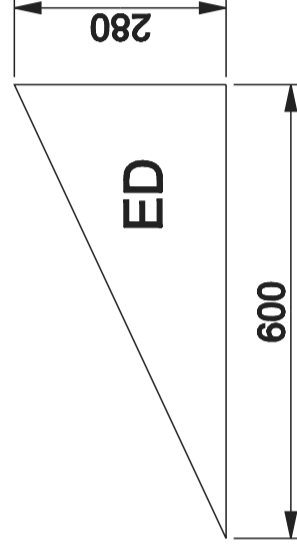
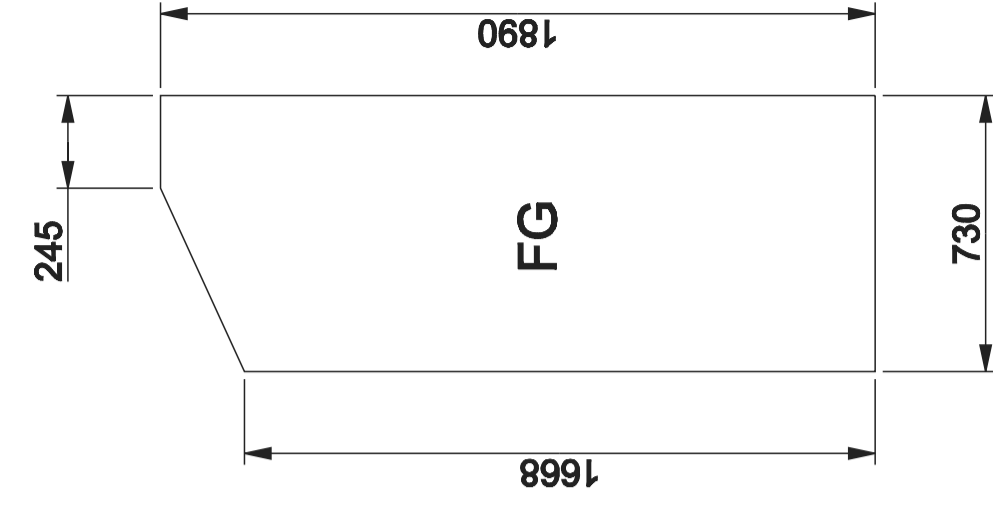
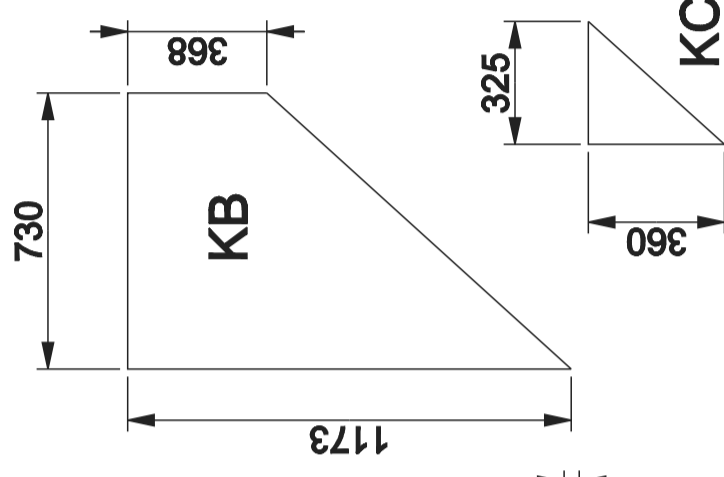
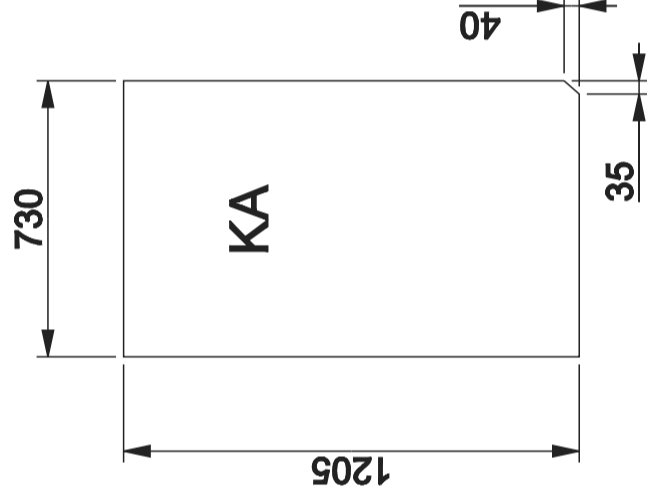
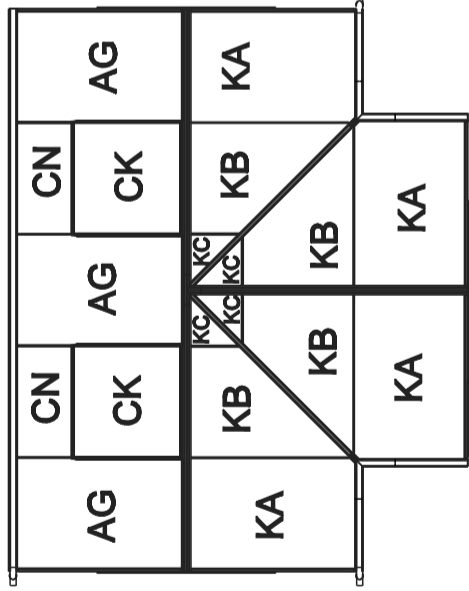
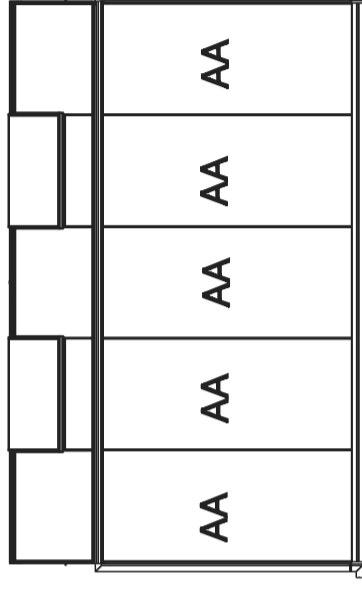
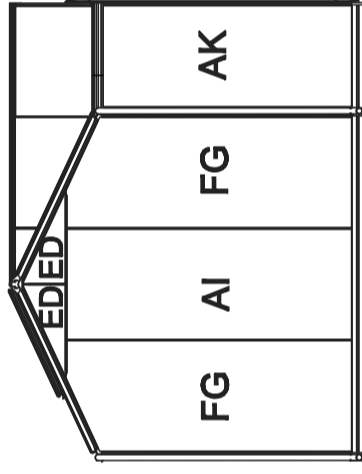
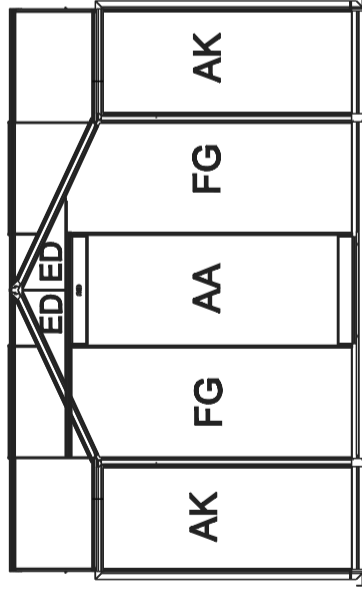
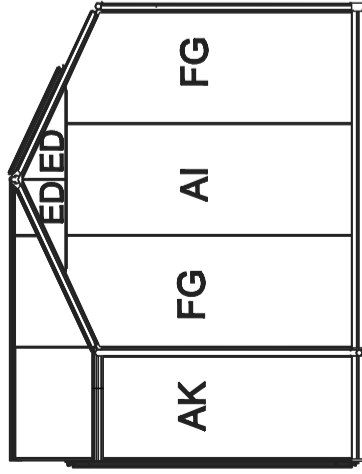
<i>art_n°</i>	<i>F : Description</i> <i>E : Description</i>	<i>NL : Beschrijving</i> <i>D :Beschreibung</i>	<i>Section / Doorsnede</i> <i>Section / Abschnitt</i>	<i>Longuer / Lengte</i> <i>Length / Länge</i>	<i>Qté / Aantal</i> <i>Number / Anzahl</i>	<i>Utilisation / Gebruik</i> <i>Usage / Anwendung</i>
800280	Profilé clique de la porte coullissante RAL9005 Clickprofil deur RAL9005 Click profile door RAL9005 Klickprofil Tür RAL9005			1485	1 0 indien hordeur avec moustiquaire If screen door Wenn Fliegentür	La porte Deur Door Tür
800282	Profilé U de la porte coullissante RAL9005 Onderloopregel deur RAL9005 Undergo rule door RAL9005 Unterlaufbar Tür RAL9005			1475	1 0 indien hordeur avec moustiquaire If screen door Wenn Fliegentür	La porte Deur Door Tür
800082	Barre verticale du toit RAL9005 Glasregel dak RAL9005 Glas line roof RAL9005 Glasslinie Dach RAL9005			1643	14	Toit Dak Roof Dach
800465	Profilé du pignon côté GAUCHE RAL9005 Hoekprofil Gevel Dak LINKS RAL9005 Angle profile side wall LEFT RAL9005 Winkelprofil Seitenwand LINKS RAL9005			1655	3	Pignon Gevel Facade Fassade
800467	Profilé du pignon côté DROITE RAL9005 Hoekprofil Gevel Dak RECHTS RAL9005 Angle profile side wall RIGHT RAL9005 Winkelprofil Seitenwand RECHTS RAL9005			1655	3	Pignon Gevel Facade Fassade

CONTENU DE LA **BOITE 7** / INHOUD VAN **DOOS 7**
CONTENT **BOX 7** / INHALT **BOX 7**

Babette

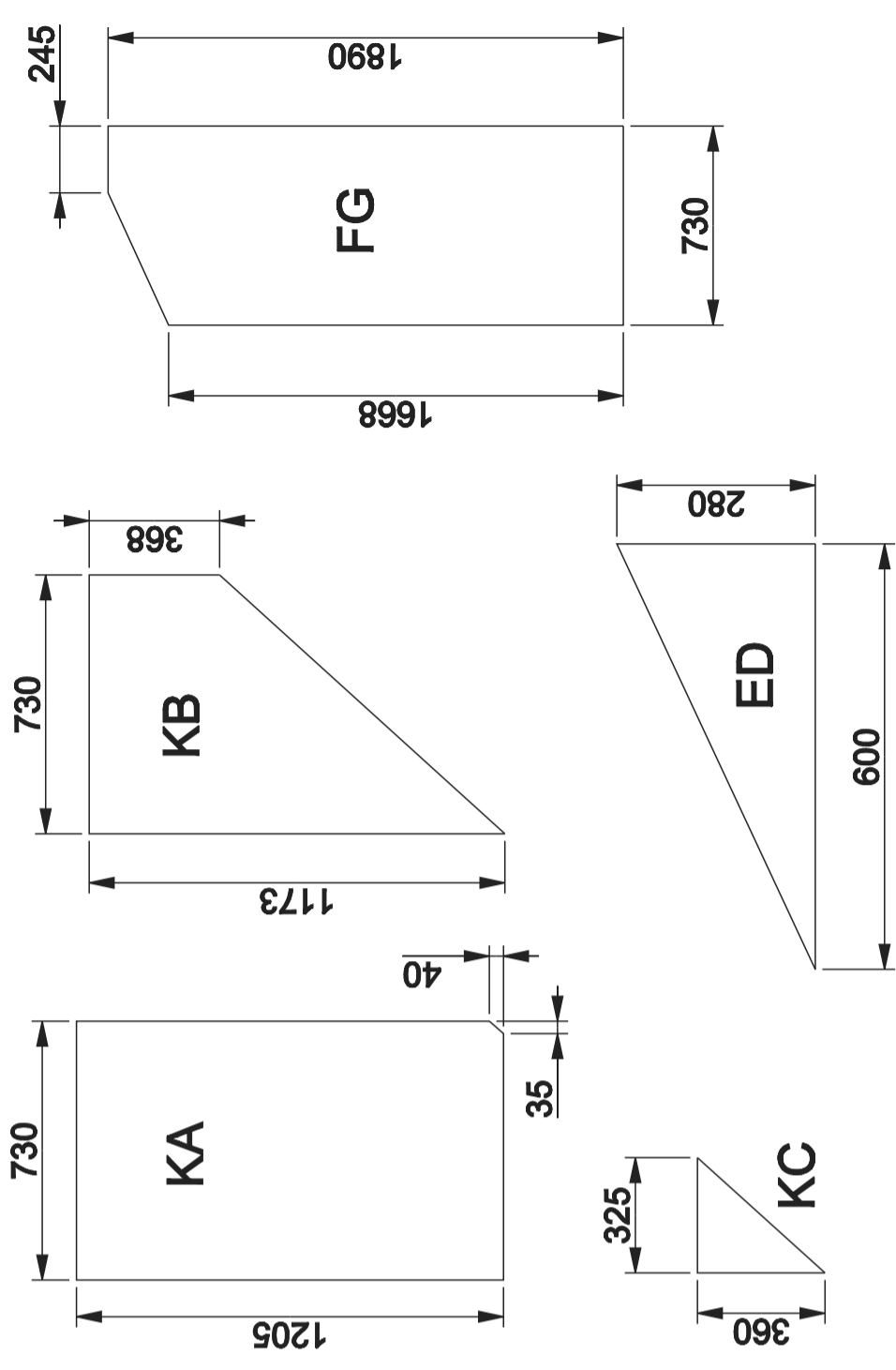
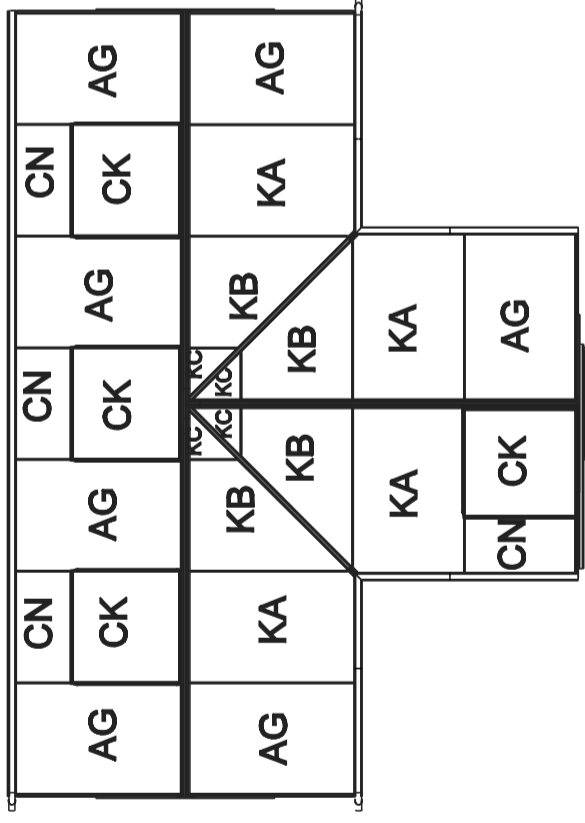
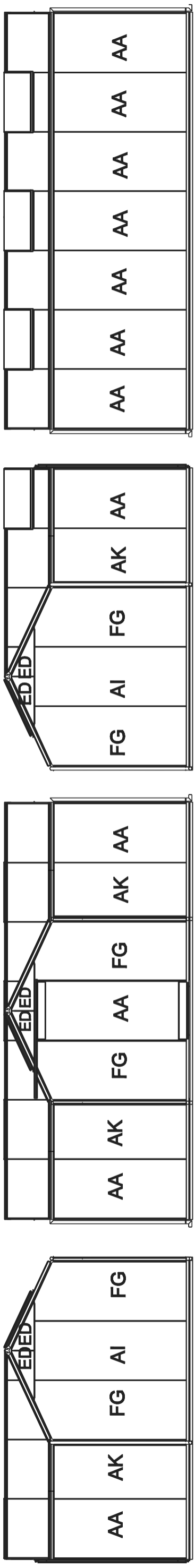
<i>art_n°</i>	<i>F : Description</i> <i>E : Description</i>	<i>NL : Beschrijving</i> <i>D : Beschreibung</i>	Section / Doorsnede Section / Abschnitt	Longuer / Lengte Length / Länge	Qté / Aantal Number / Anzahl	Utilisation / Gebruik Usage / Anwendung
800518	Faîtière Nok Ridge Kamm			2498	3	Toit Dak Roof Dach
800371	Fondation de parois Fundering van de zijwand Foundation for side wall Gründung für Seitenwand			5196	1	Parois Zijwand Side panel Seitenwand
800328	Gauttière Goot Gutter Dachrinne			5196	1	Parois Zijwand Side panel Seitenwand
800359	Accessoire pour aider le montage 1 Montagehulpstuk 1 Assembly accessory 1 Montagezubehör 1			2362	2	Montage Montage Assembly Montage
800360	Accessoire pour aider le montage 2 Montagehulpstuk 2 Assembly accessory 2 Montagezubehör 2			2305	2	Montage Montage Assembly Montage

AURELIE



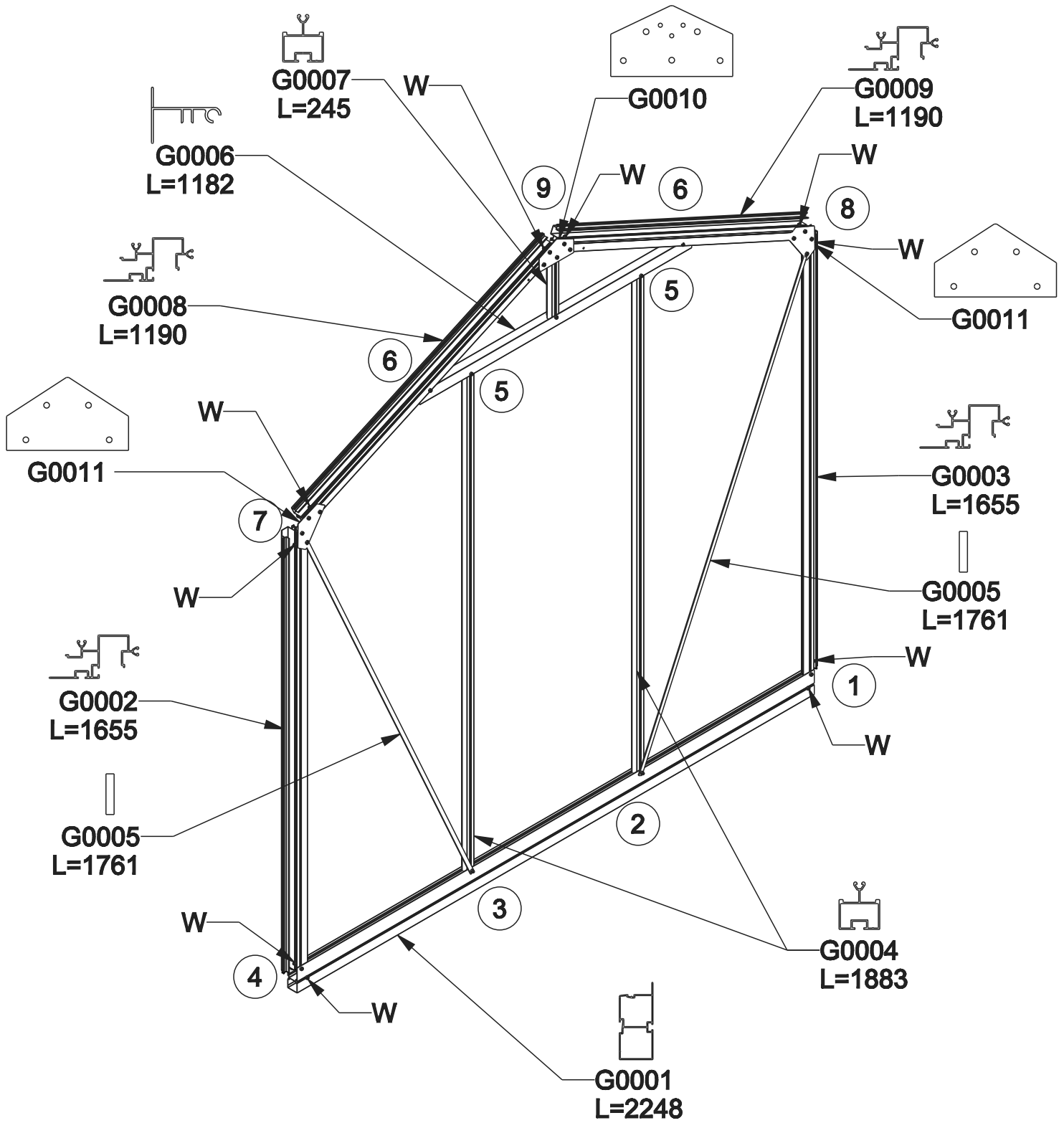
AA: 1650 x 730	6x	Klaar Gehard Glas	FG : zie tekening	6x	Klaar Gehard Glas
AG: 1205 x 730	3x	Klaar Gehard Glas	AI : 1890 x 730	2x	Klaar Gehard Glas
AK : 1650 x 668	4x	Klaar Gehard Glas	KA : zie tekening	4x	Klaar Gehard Glas
CK : 780 x 730	2x	Klaar Gehard Glas	KB : zie tekening	4x	Klaar Gehard Glas
CN : 425 x 730	2x	Klaar Gehard Glas	KC : zie tekening	4x	Klaar Gehard Glas
ED : zie tekening	6x	Klaar Gehard Glas			

BABETTE

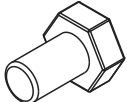
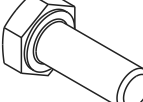



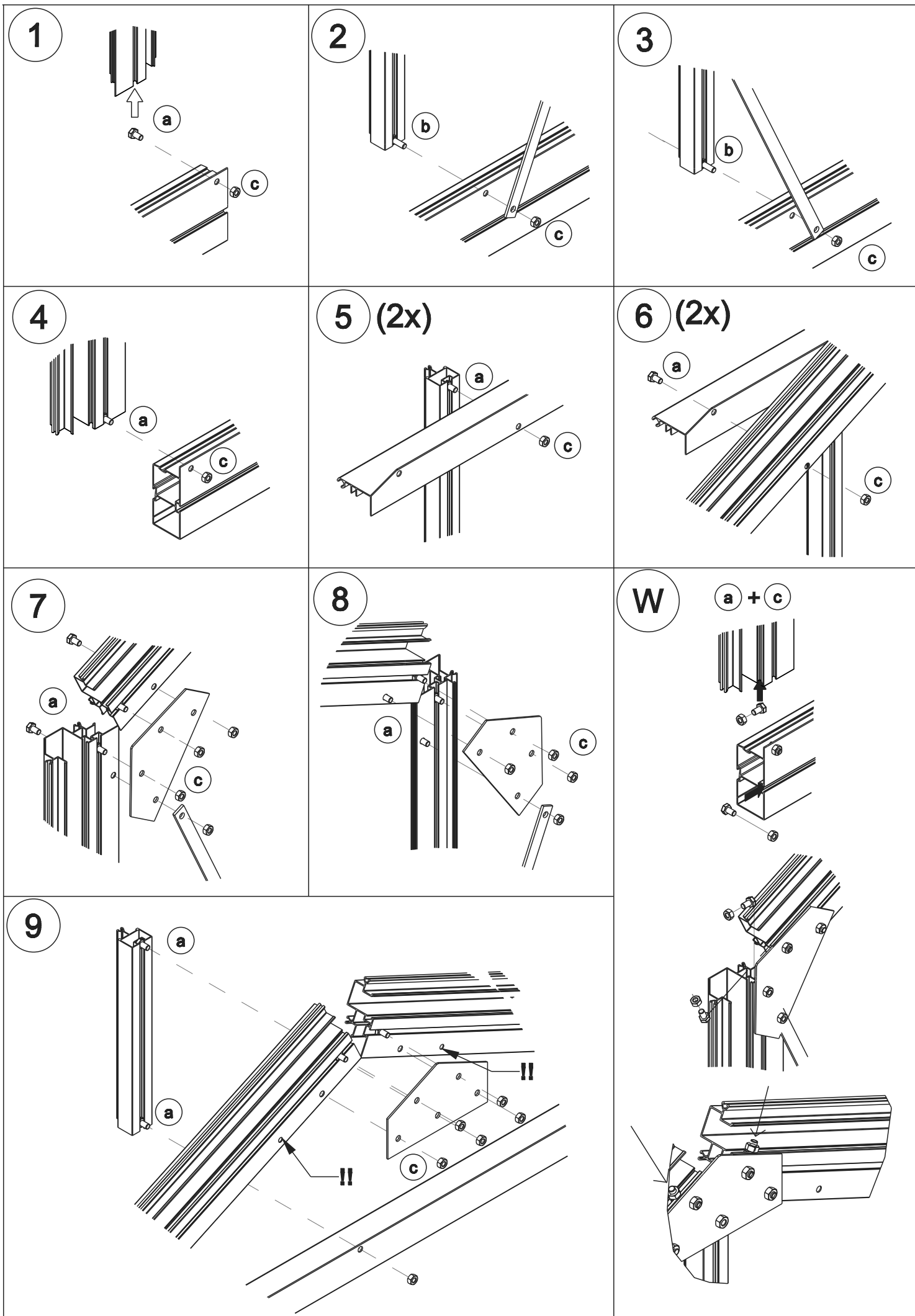
AA: 1650 x 730	12x	Klaar Gehard Glas	FG: zie tekening	6x	Klaar Gehard Glas
AG: 1205 x 730	7x	Klaar Gehard Glas	AI : 1890 x 730	2x	Klaar Gehard Glas
AK : 1650 x 668	4x	Klaar Gehard Glas	KA : zie tekening	4x	Klaar Gehard Glas
CK : 780 x 730	4x	Klaar Gehard Glas	KB : zie tekening	4x	Klaar Gehard Glas
CN : 425 x 730	4x	Klaar Gehard Glas	KC : zie tekening	4x	Klaar Gehard Glas
ED : zie tekening	6x	Klaar Gehard Glas			

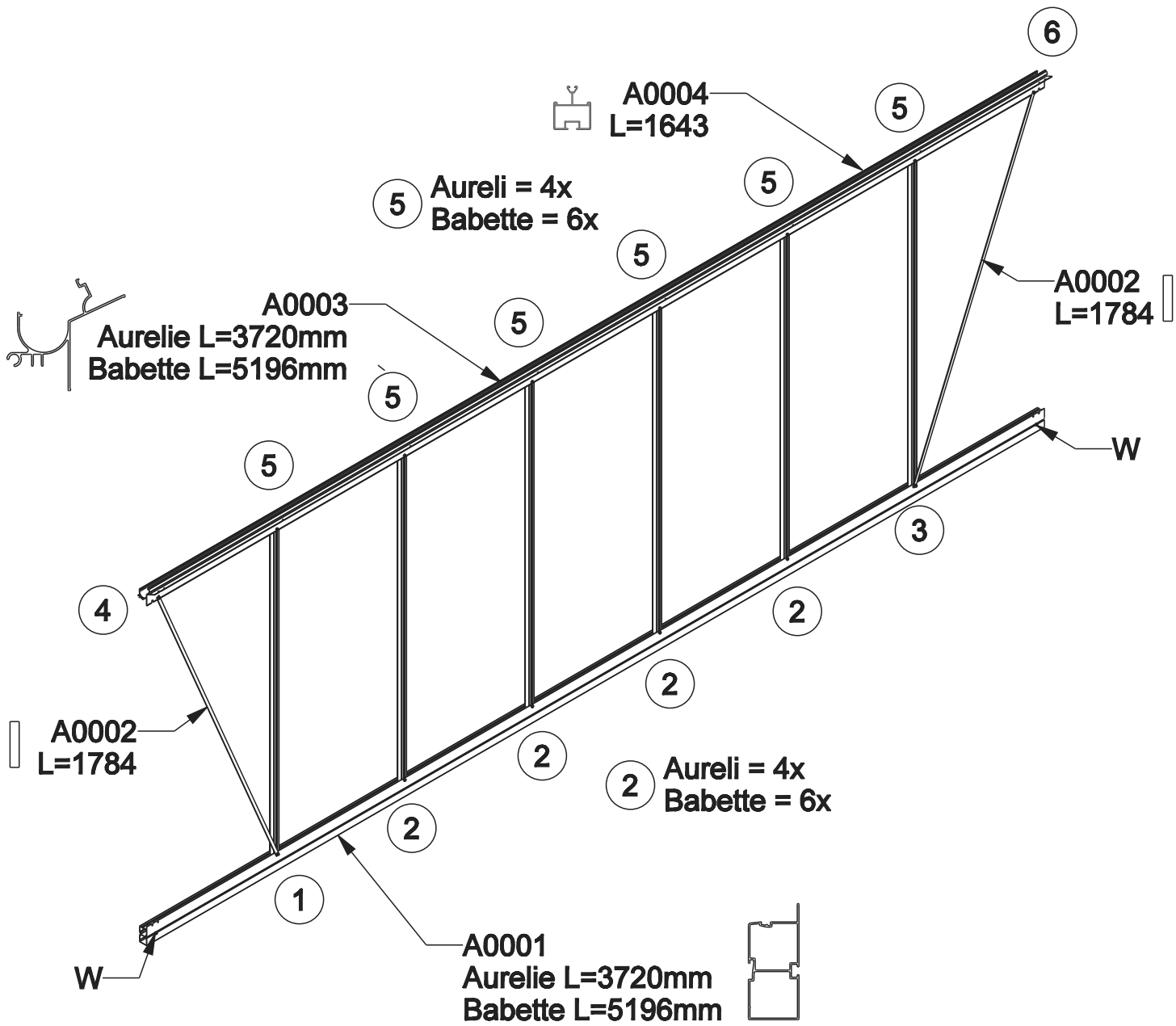
3x



W = Plaats de !10! wachtbouten tijdens de montage
 W = Insérez les !10! boulon d'attente lors du montage

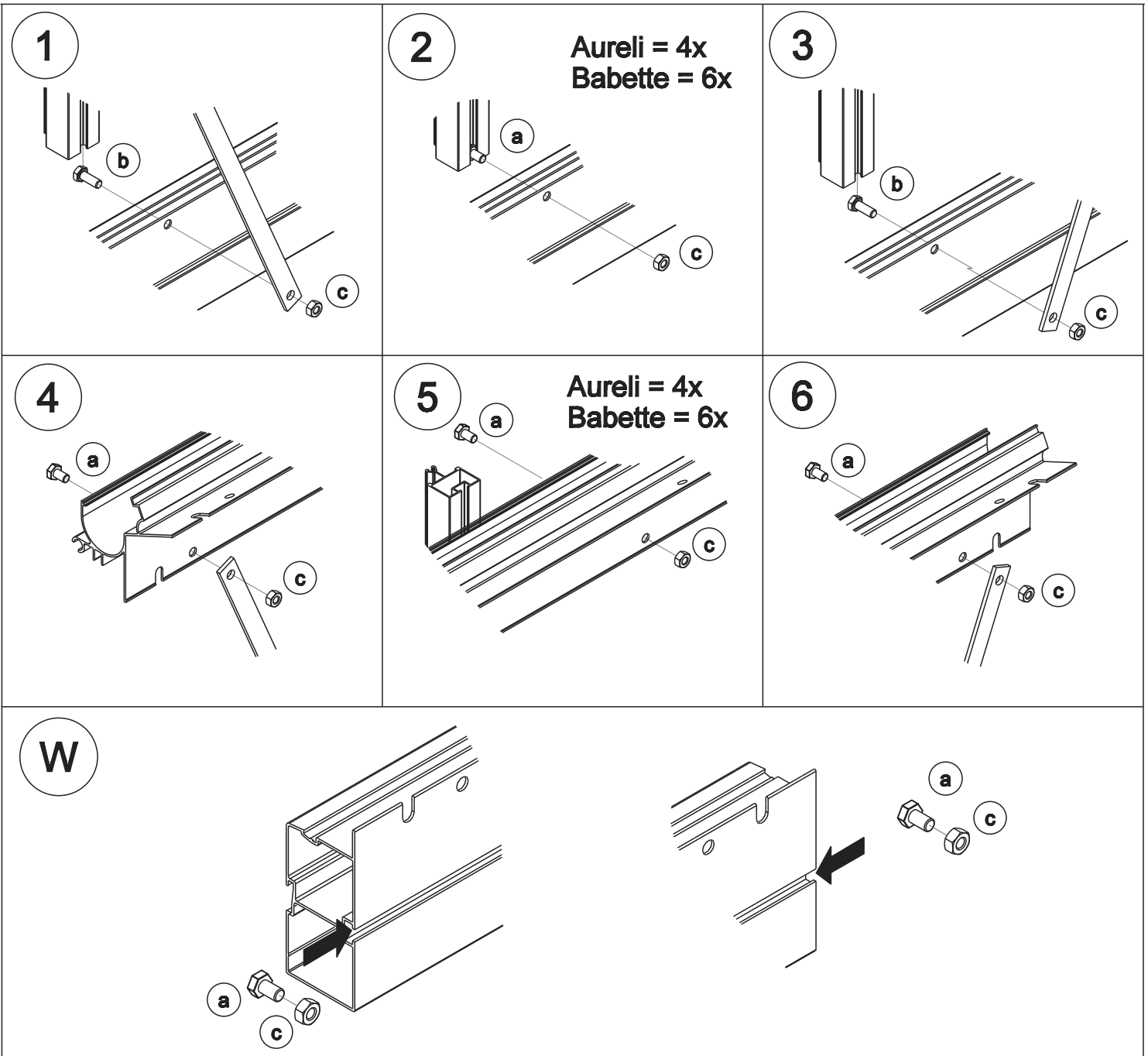
	DIN933 M6x10	DIN933 M6x16	DIN934 M6
a		b	
c			



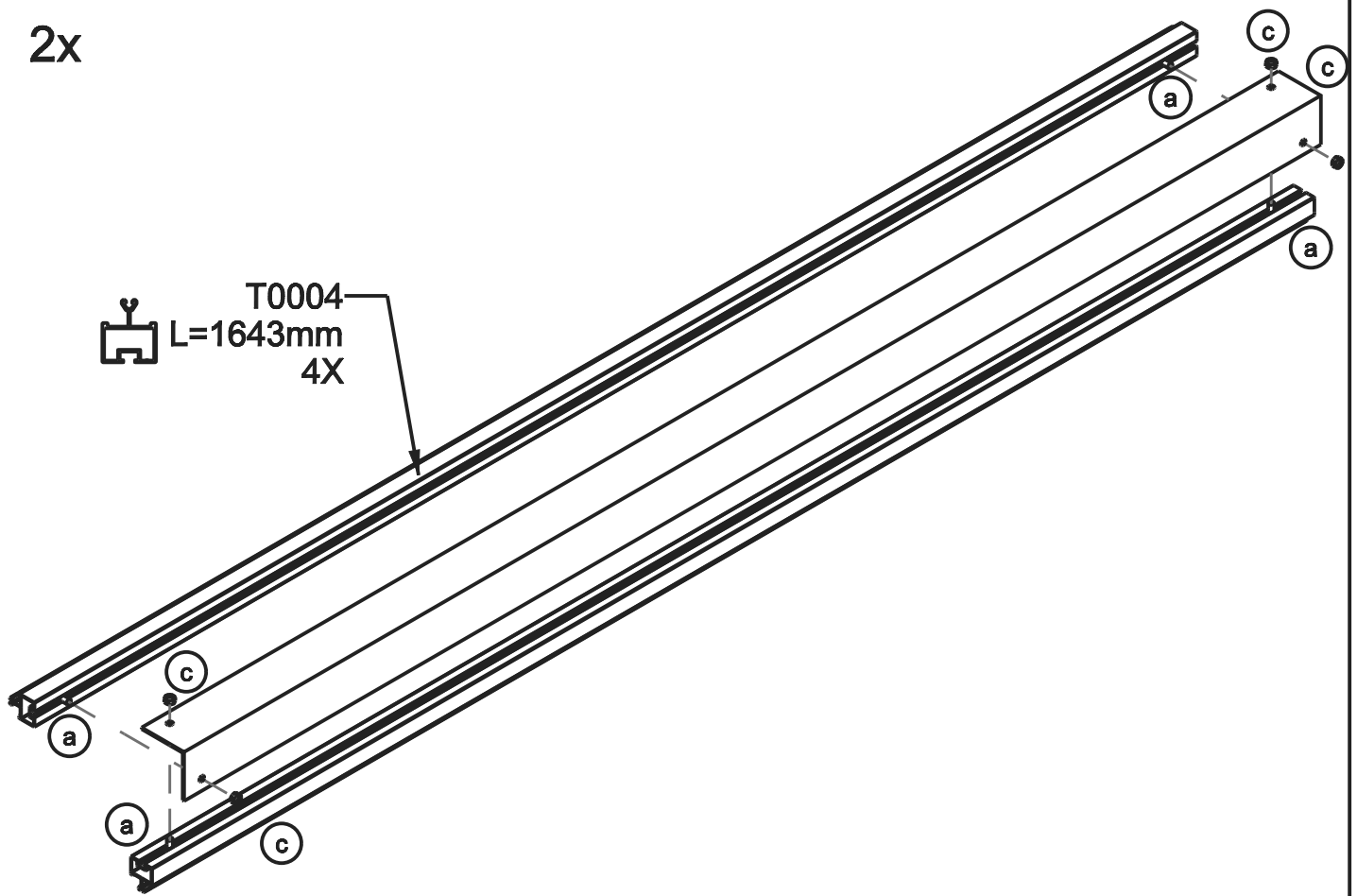


W = Plaats de !2! wachtbouten tijdens de montage
 W = Insérez les !2! boulon d'attente lors du montage

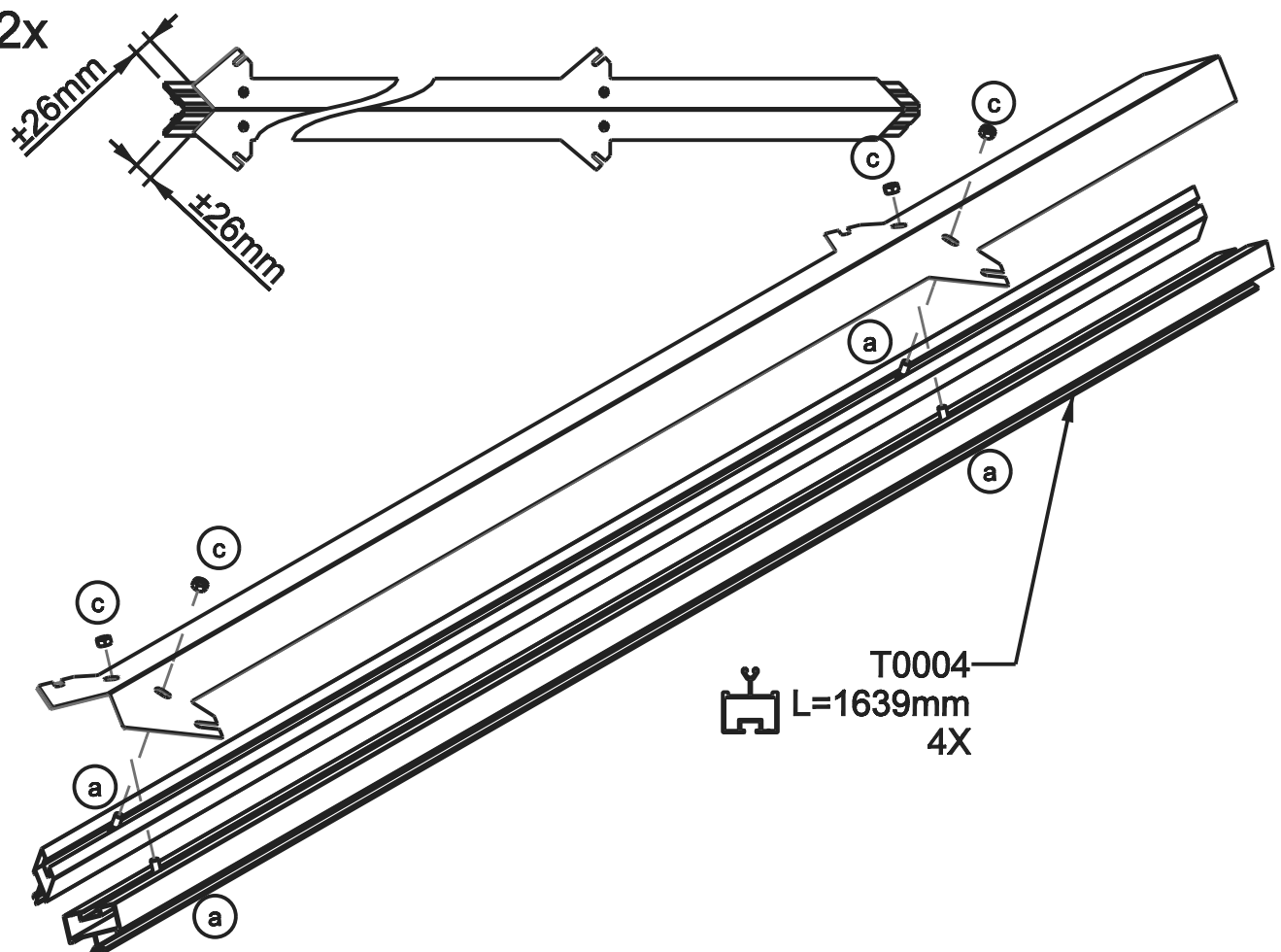
	DIN933 M6x10	DIN933 M6x16	DIN934 M6
a		b	
c			

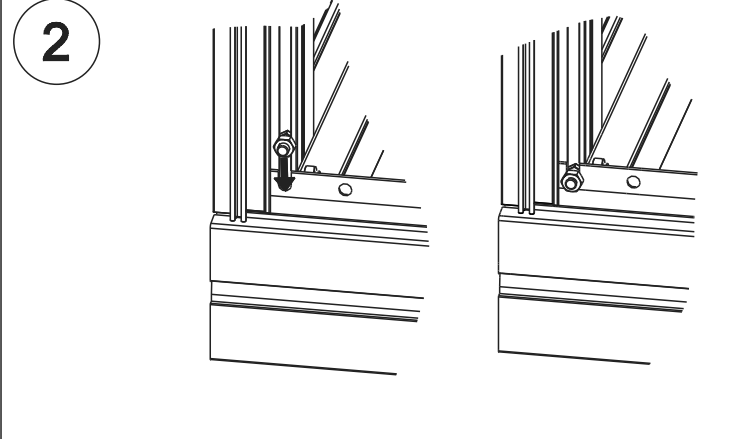
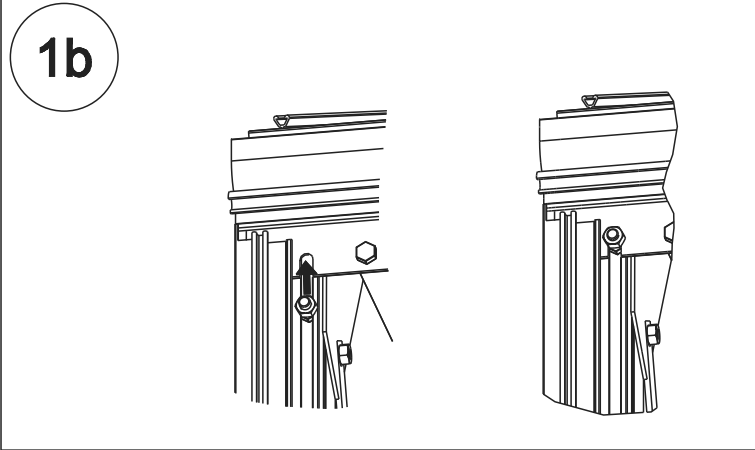
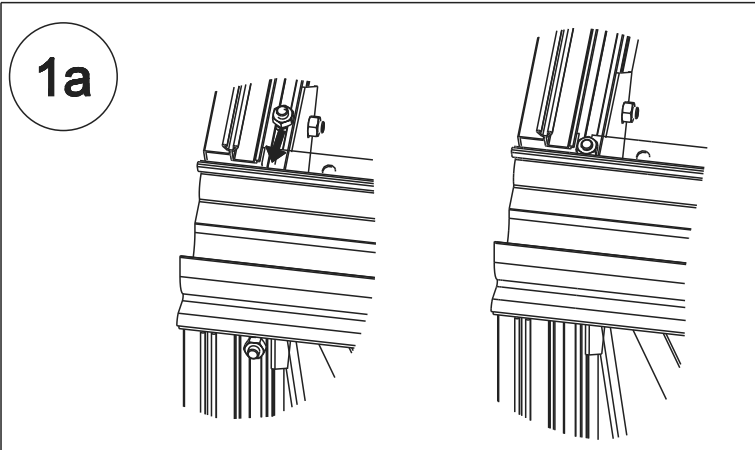
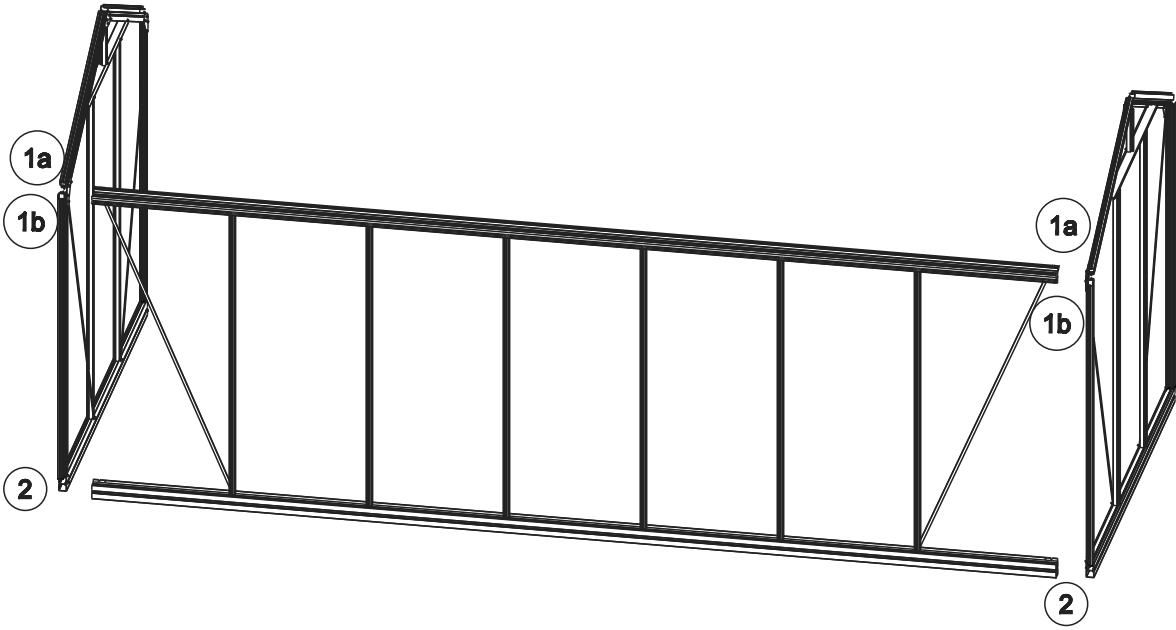


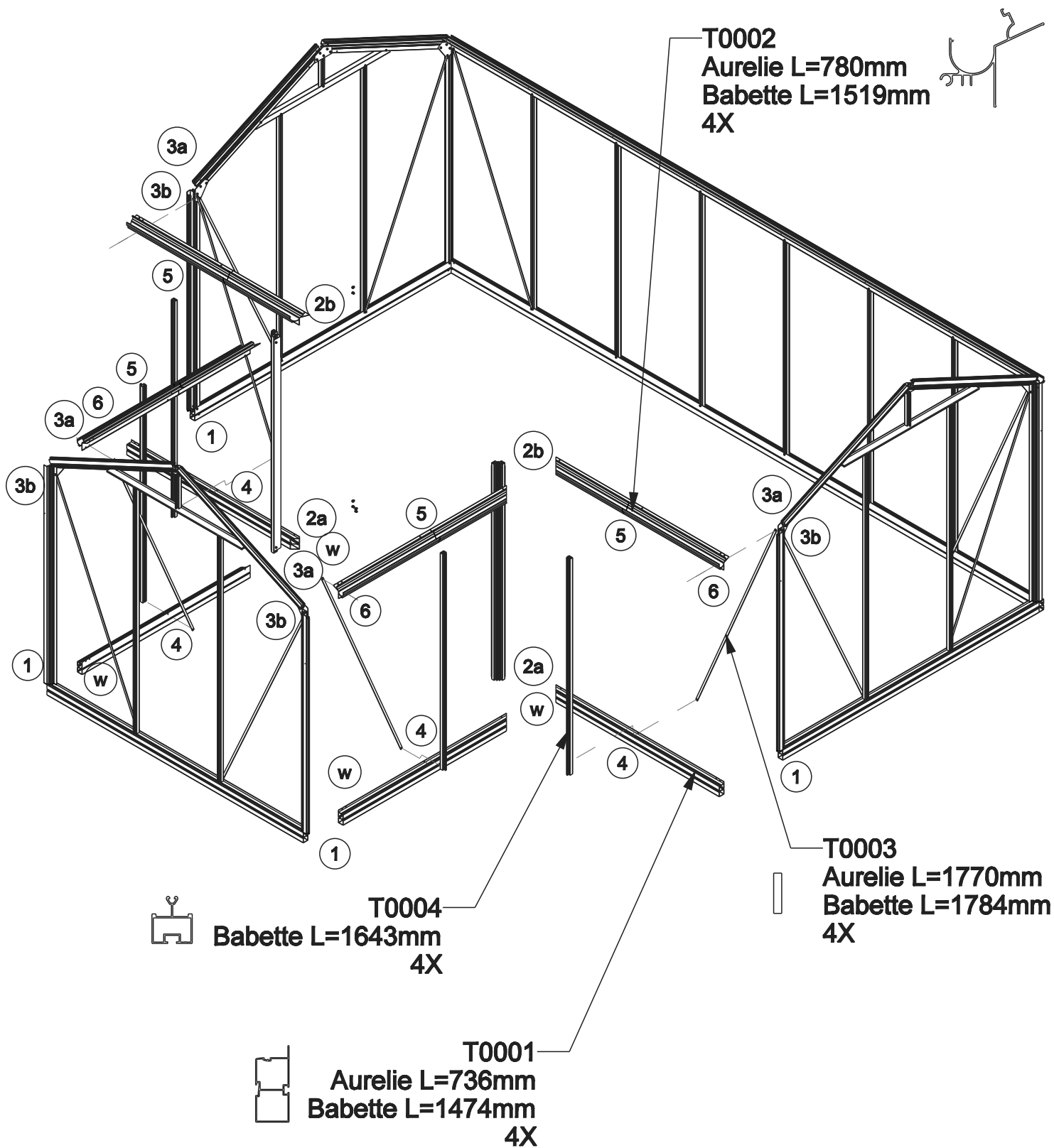
2x



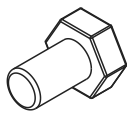
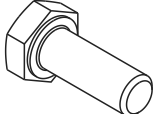

2x

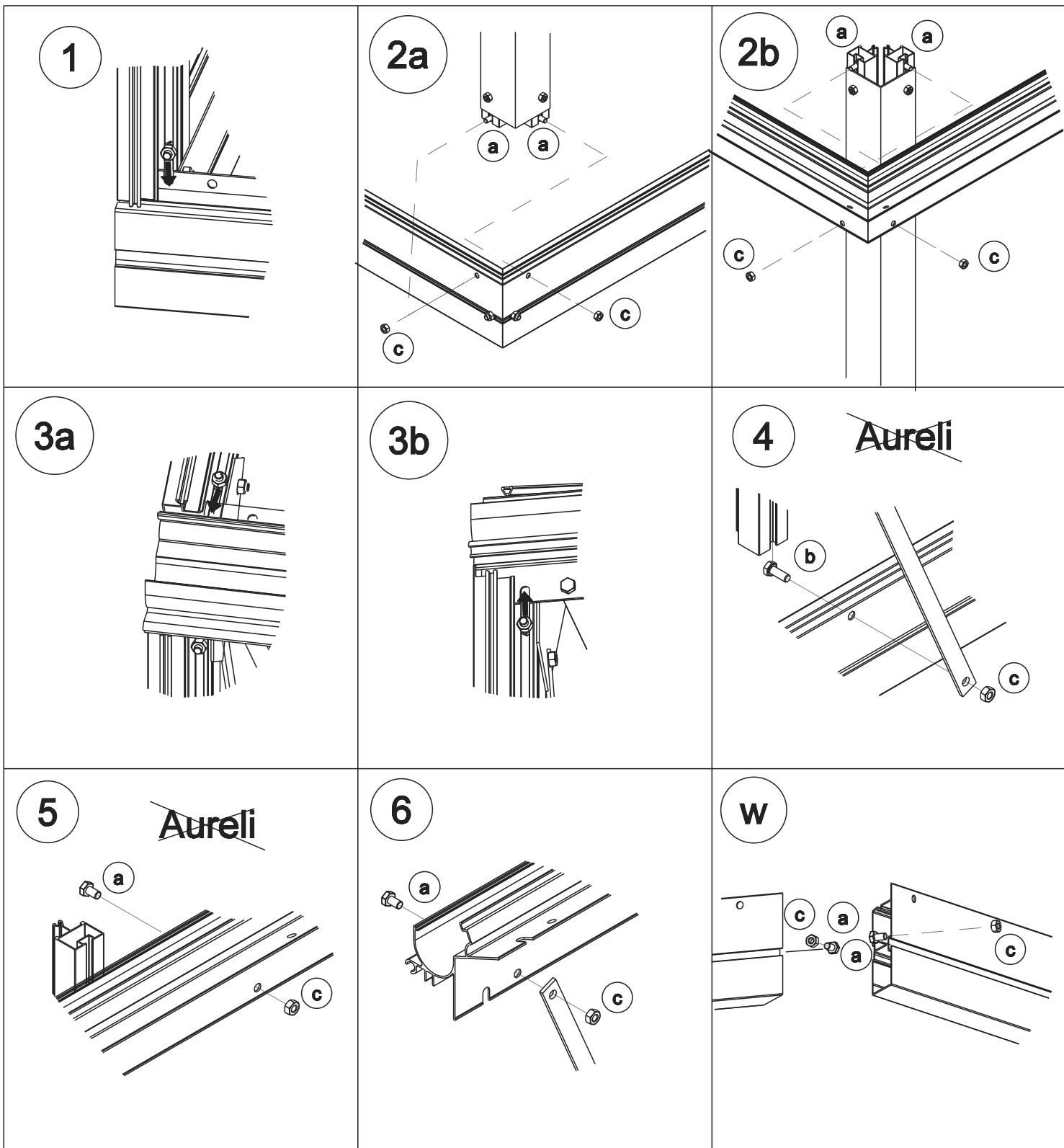


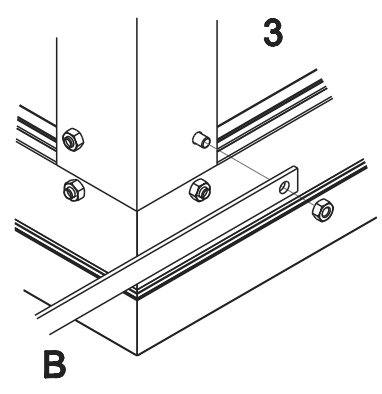
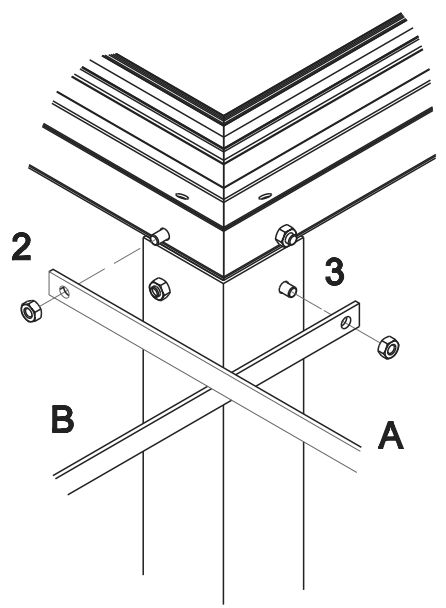
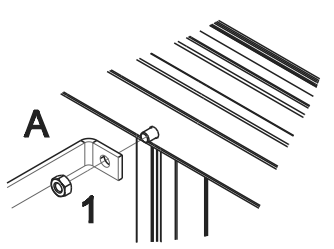
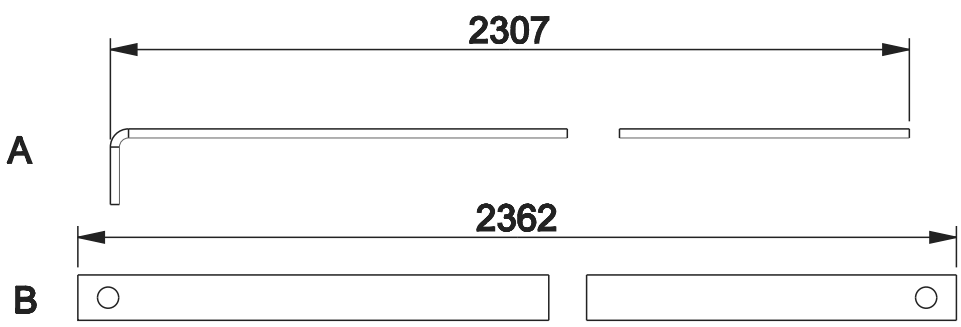
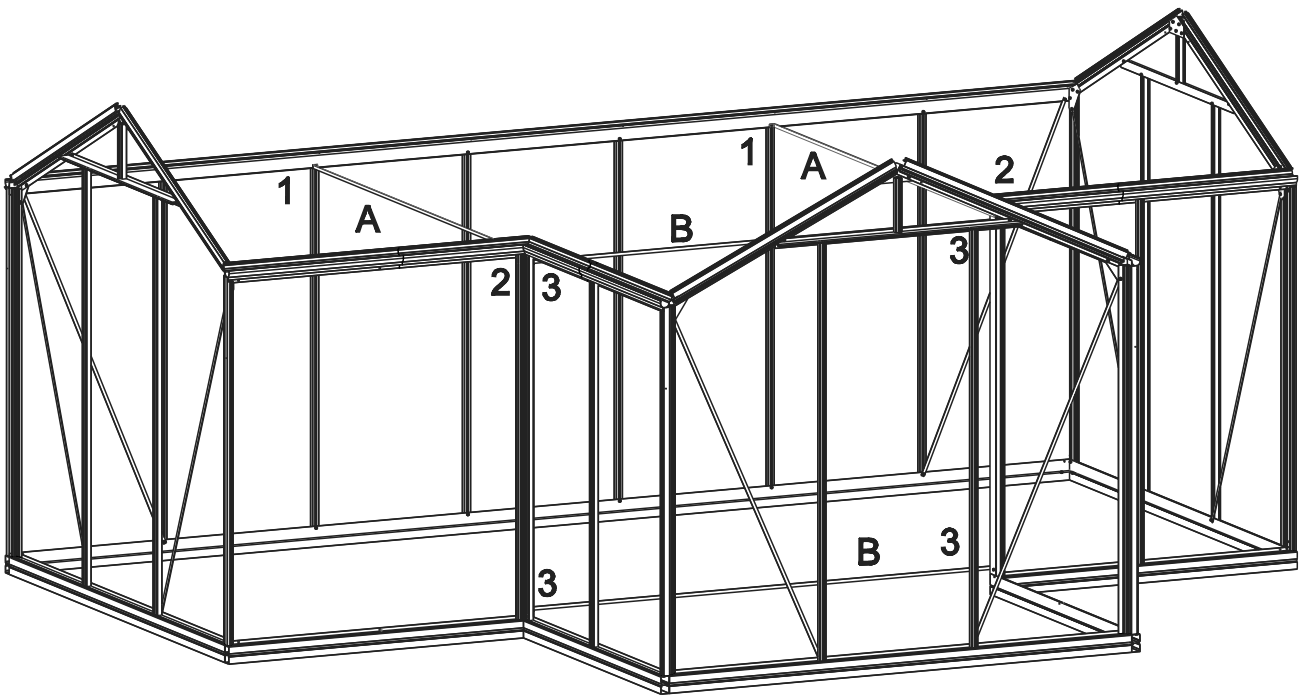


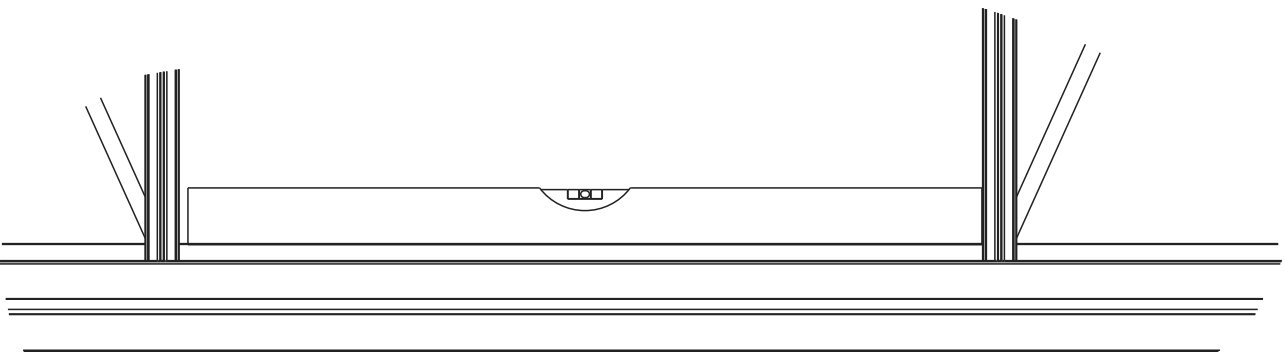
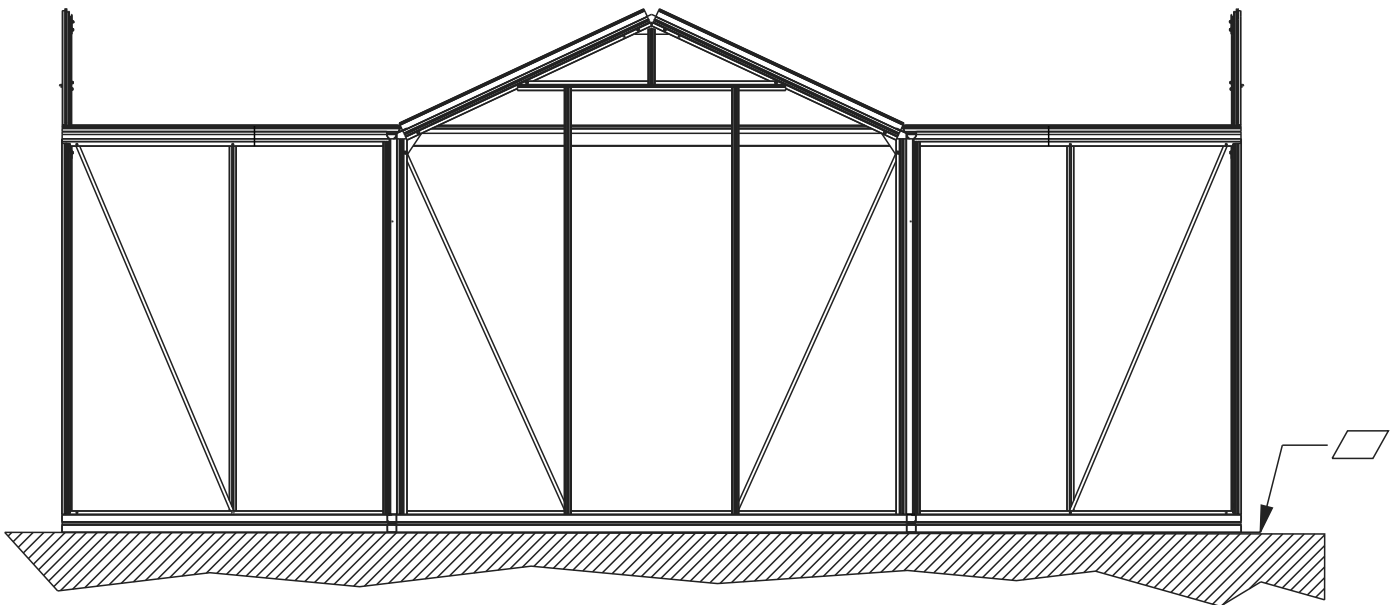
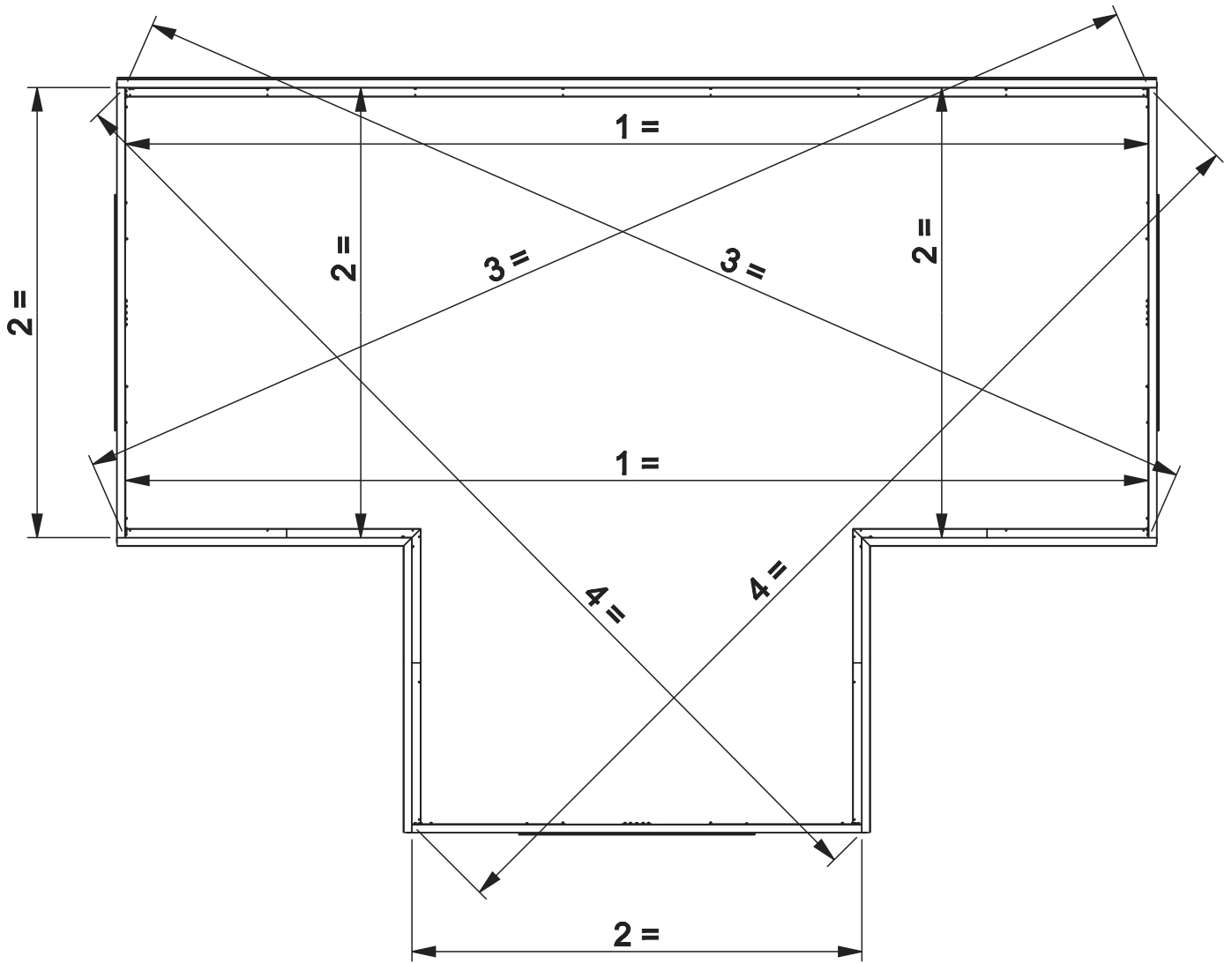


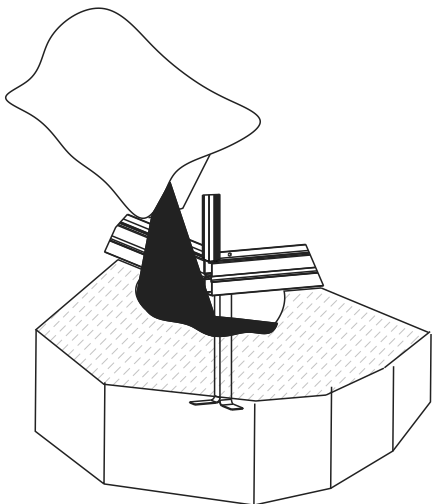
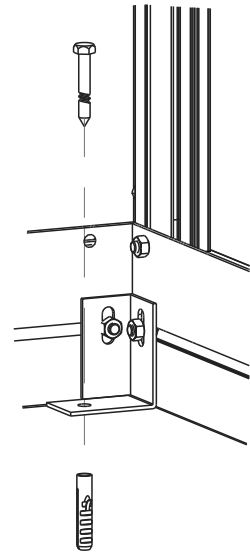
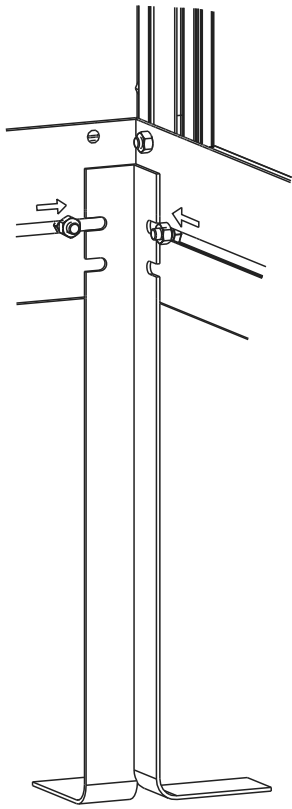
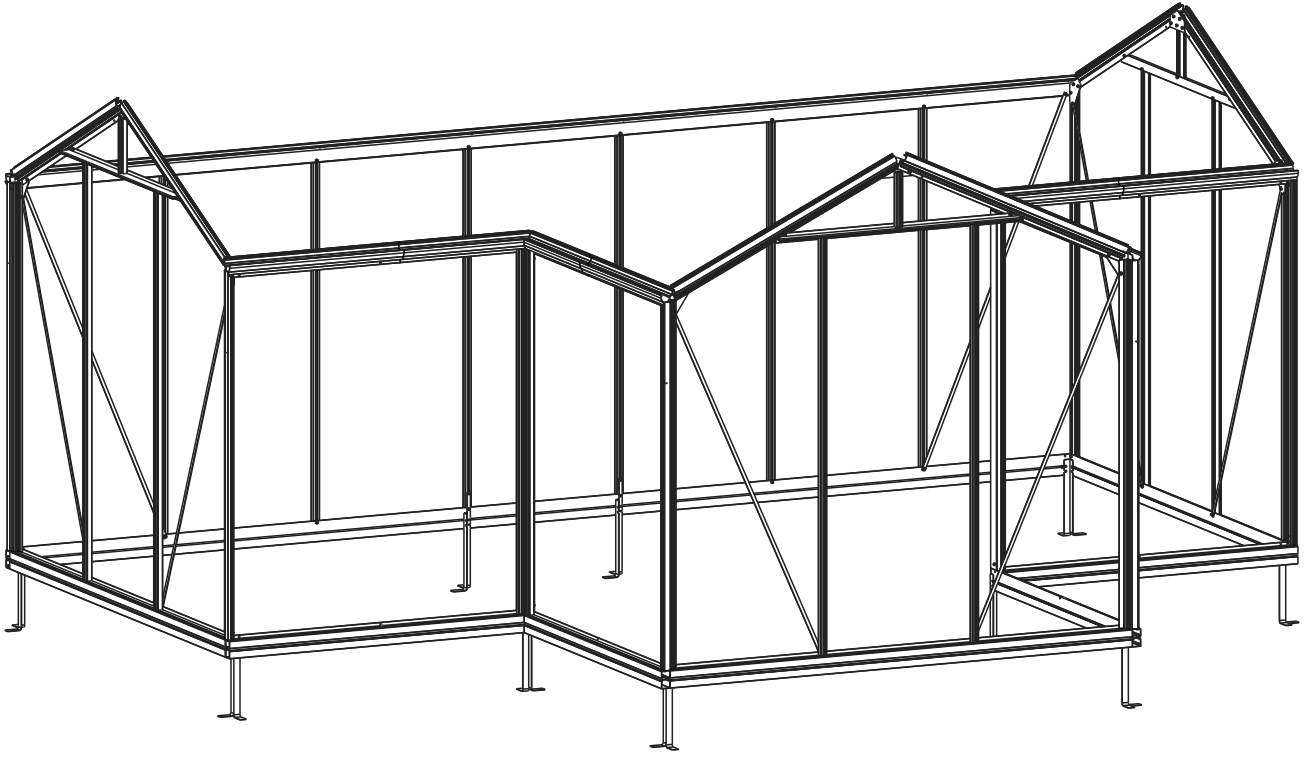
W = Plaats de !6! wachtbouten tijdens de montage
 W = Insérez les !6! boulon d'attente lors du montage

	DIN933 M6x10	DIN933 M6x16	DIN934 M6
a			









OPTION

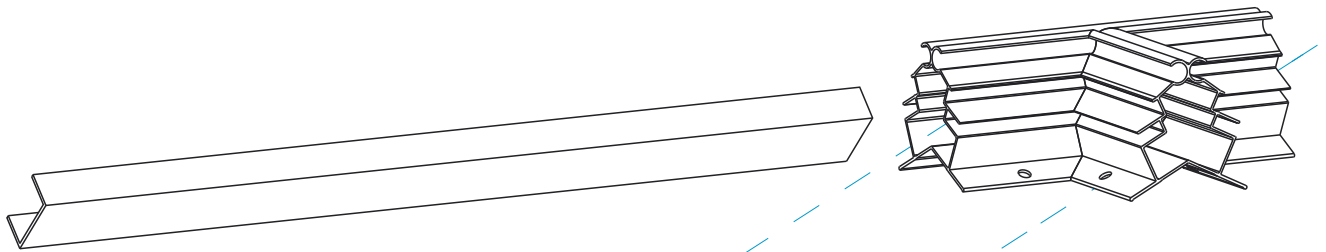




NL: Eerst de nokversiering monteren vooraleer de serre te monteren.

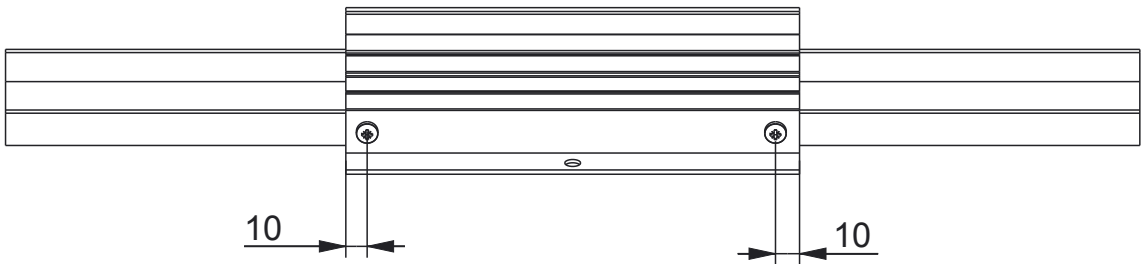
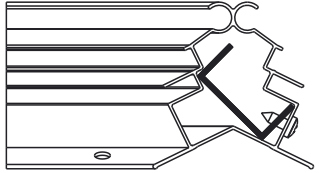
F: D'abord monter la décoration faitière avant de monter la serre.

E: Mount firstly the ridge decoration before mounting the greenhouse.

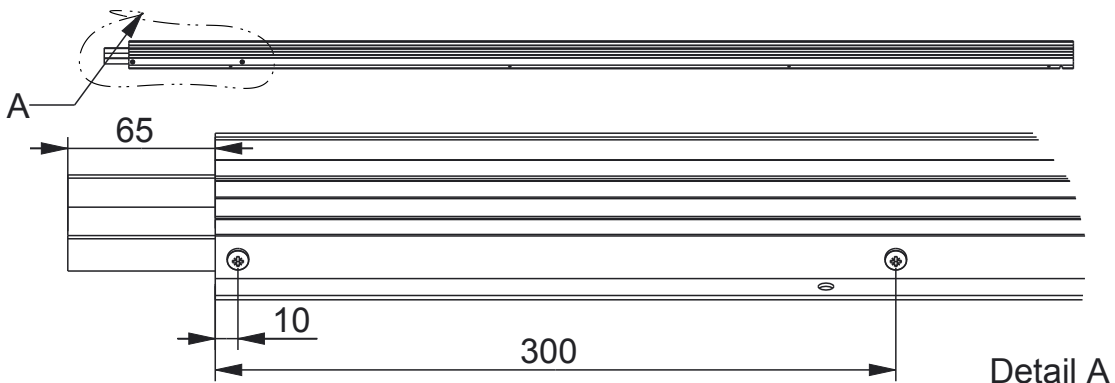
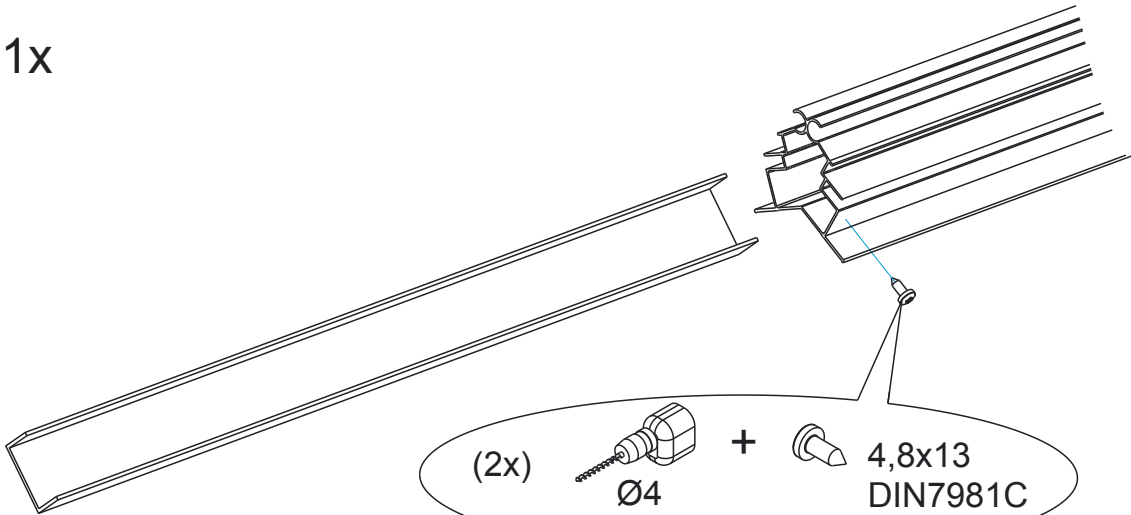
D: Montieren Sie zuerst die Dekoration des Kamms und anschliessend das Gewächshaus.



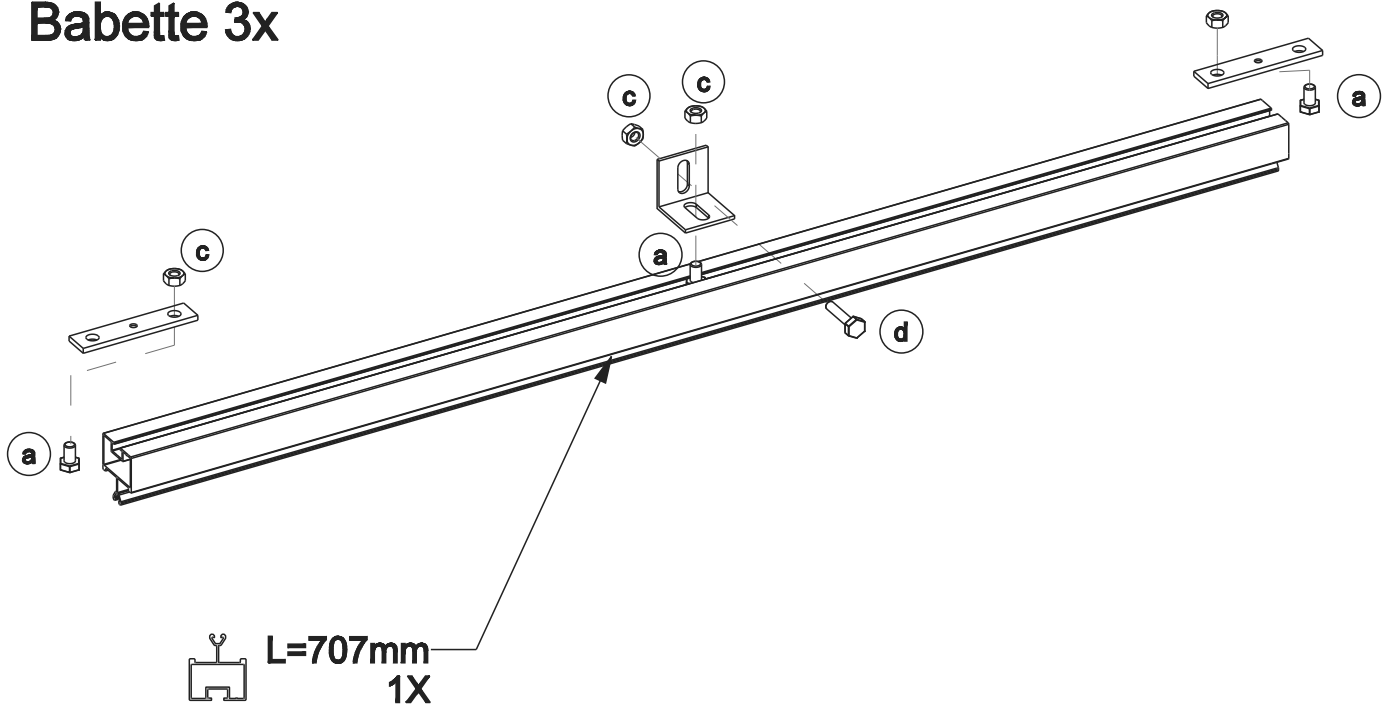
(2x)  Ø4 +  4,8x13
DIN7981C



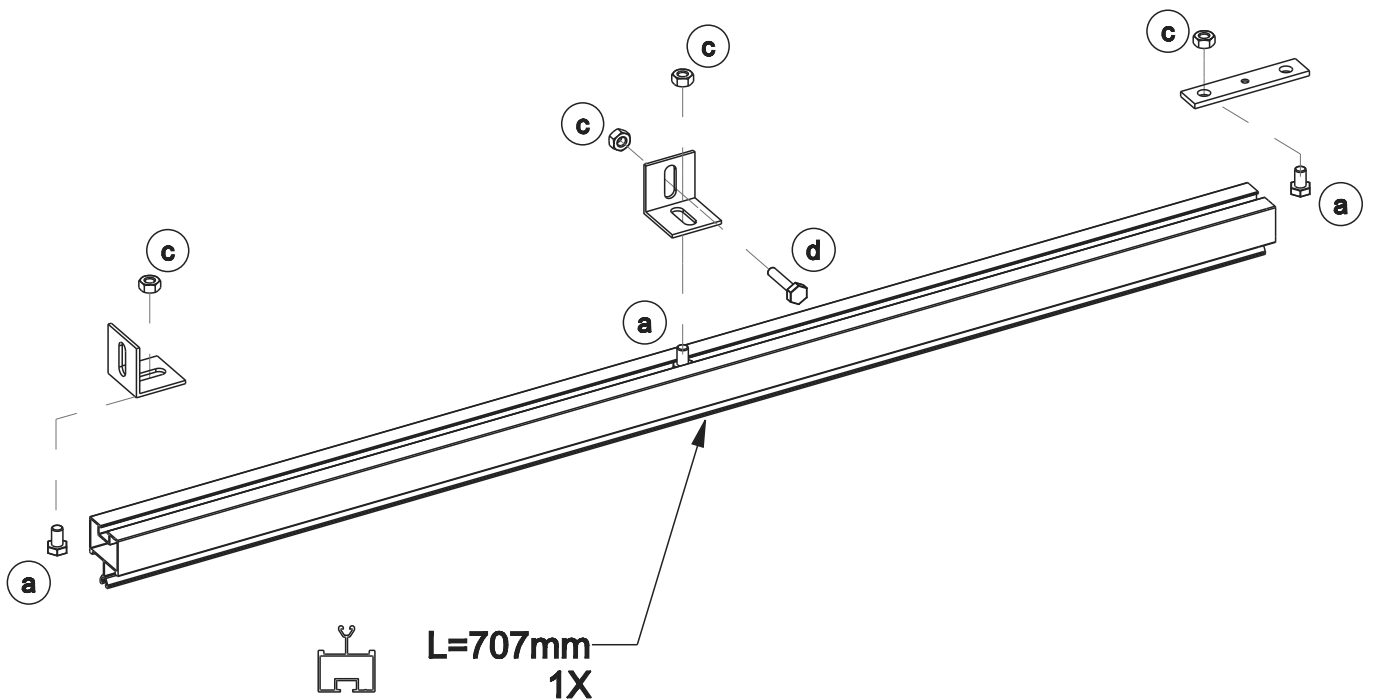
1x



Aurelie 2x Babette 3x



a Babette 1x

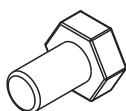


DIN933 M6x10

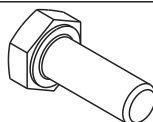
DIN933 M6x25

DIN934 M6

a

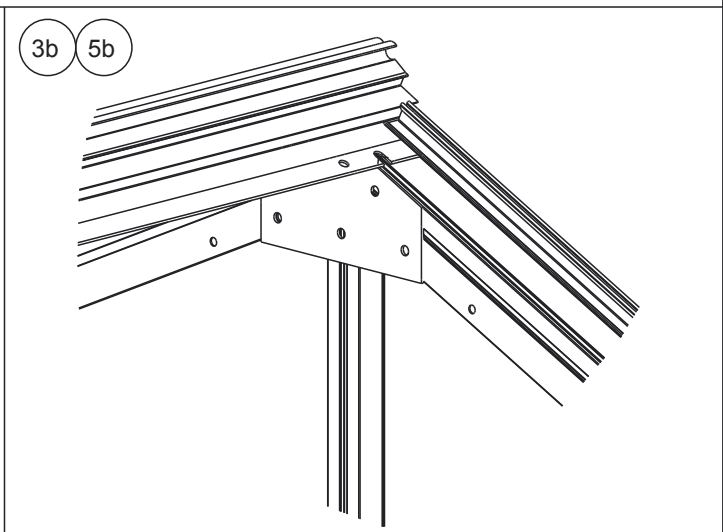
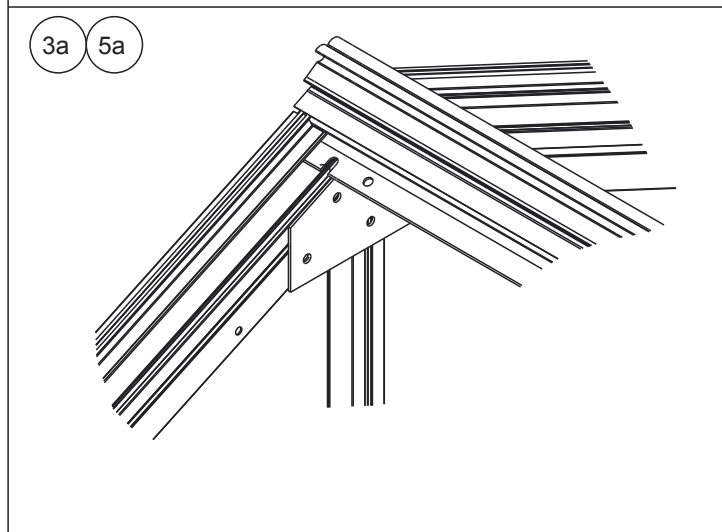
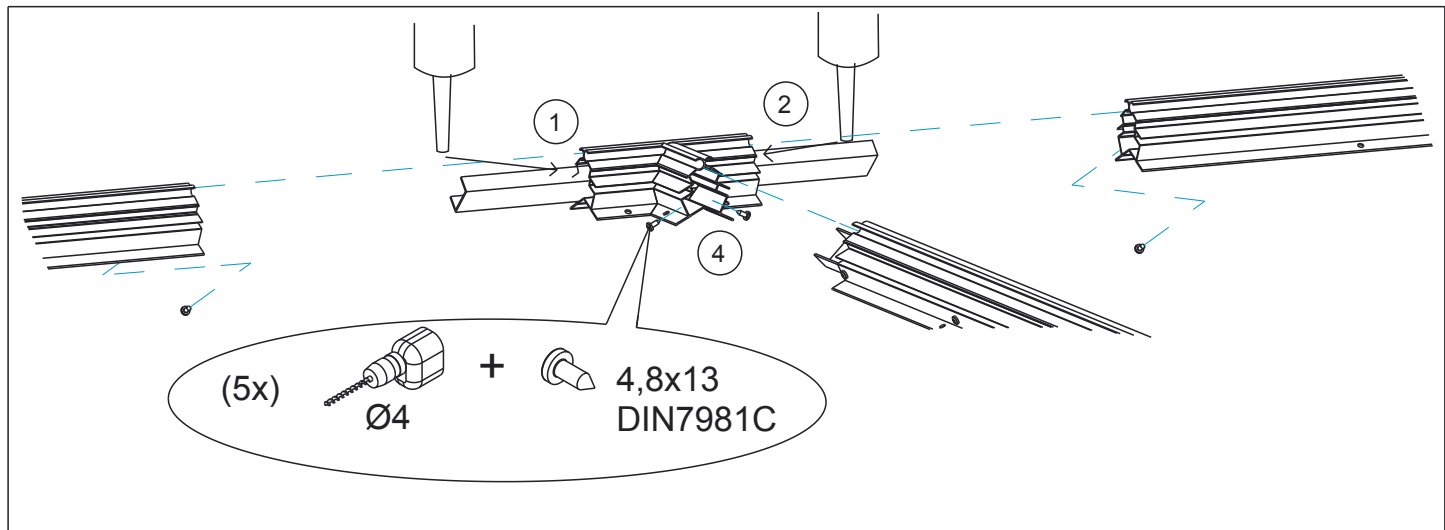
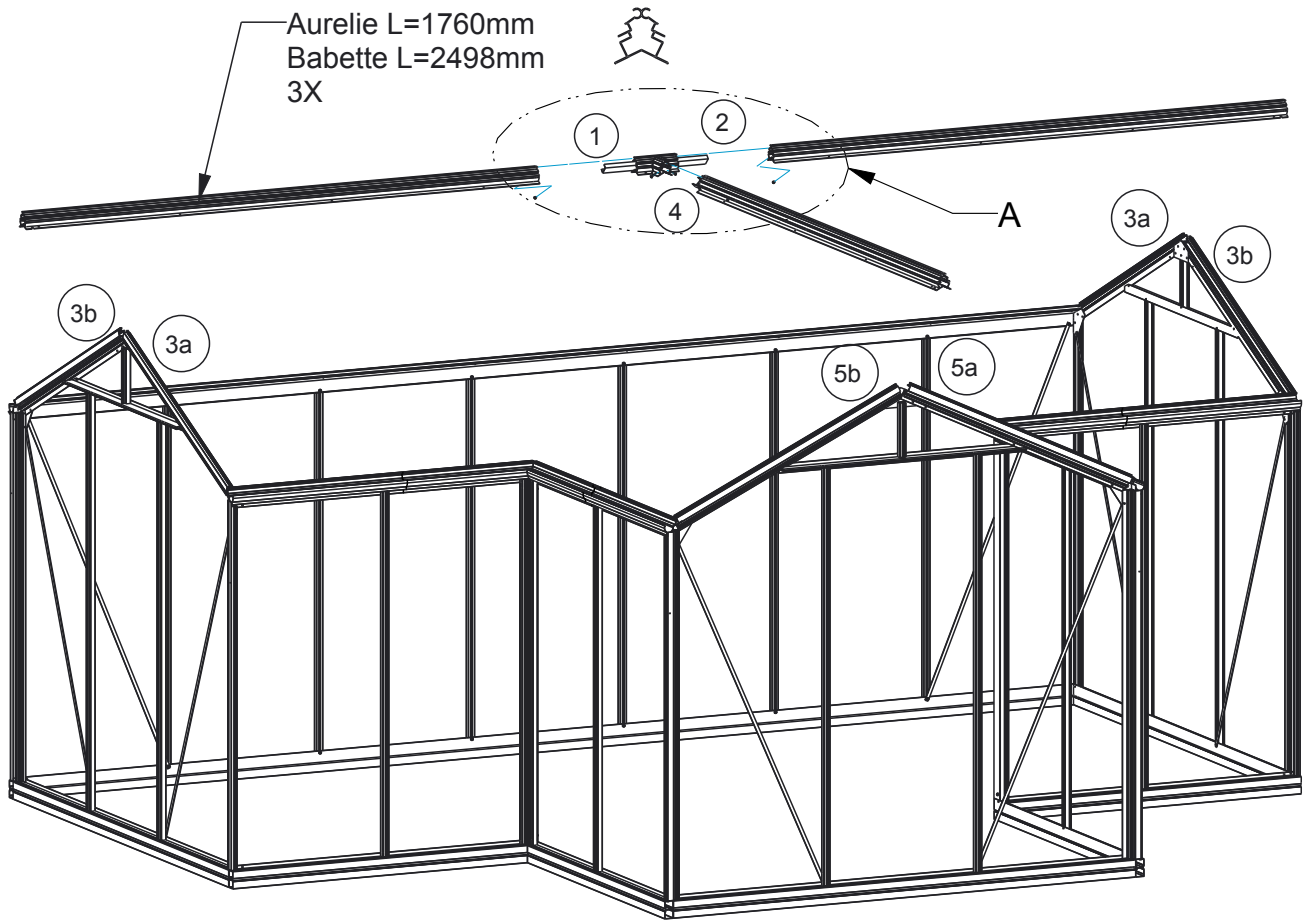


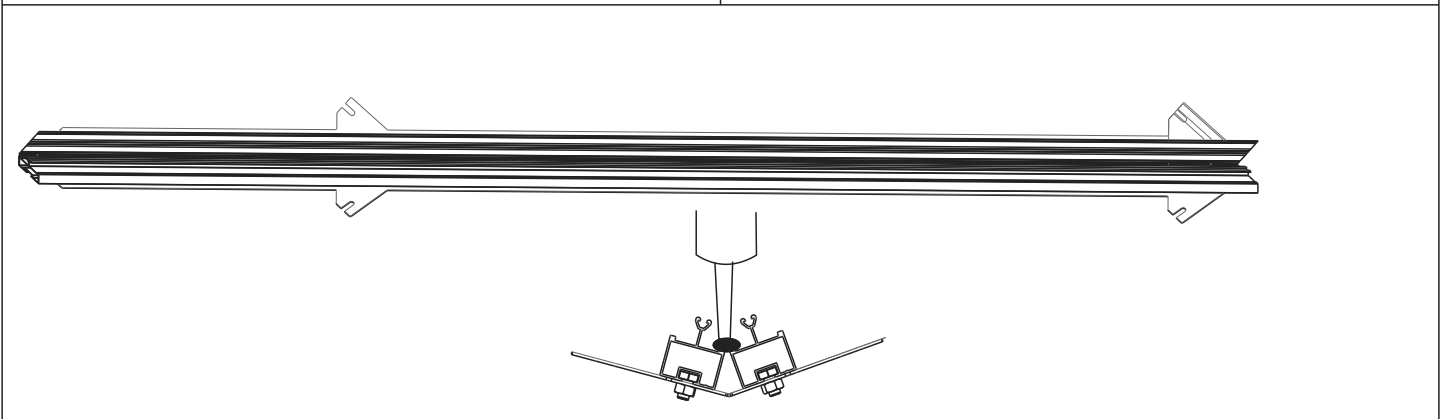
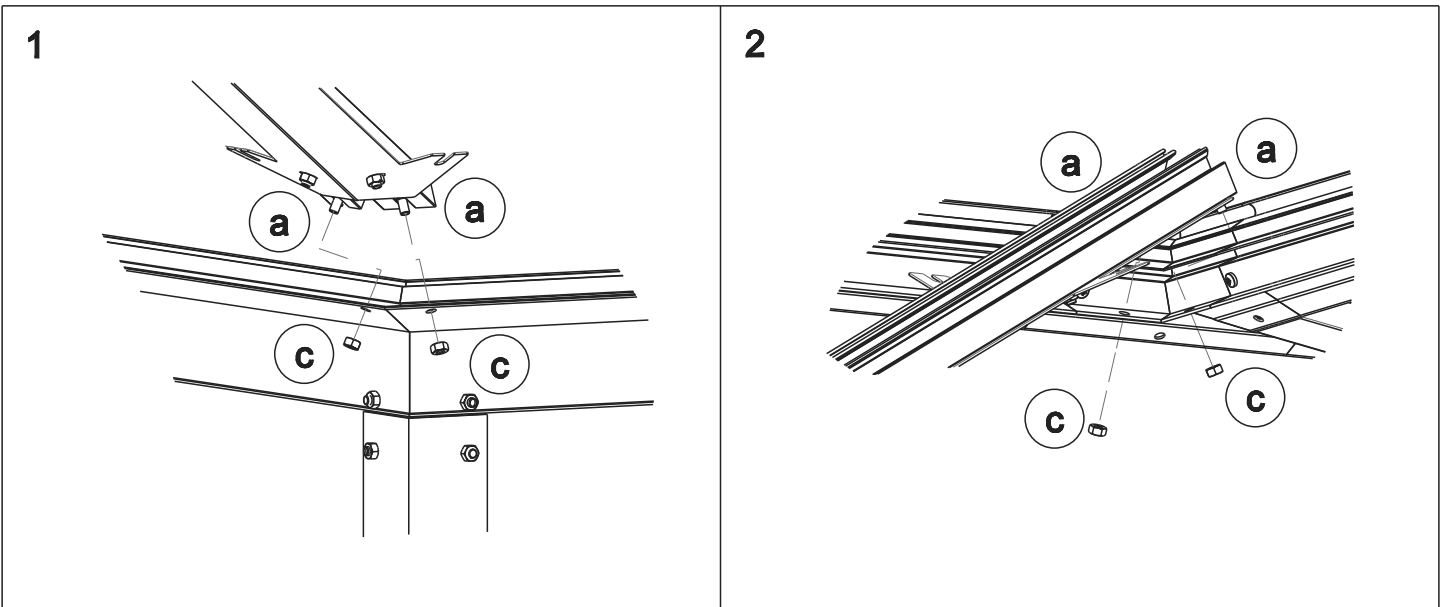
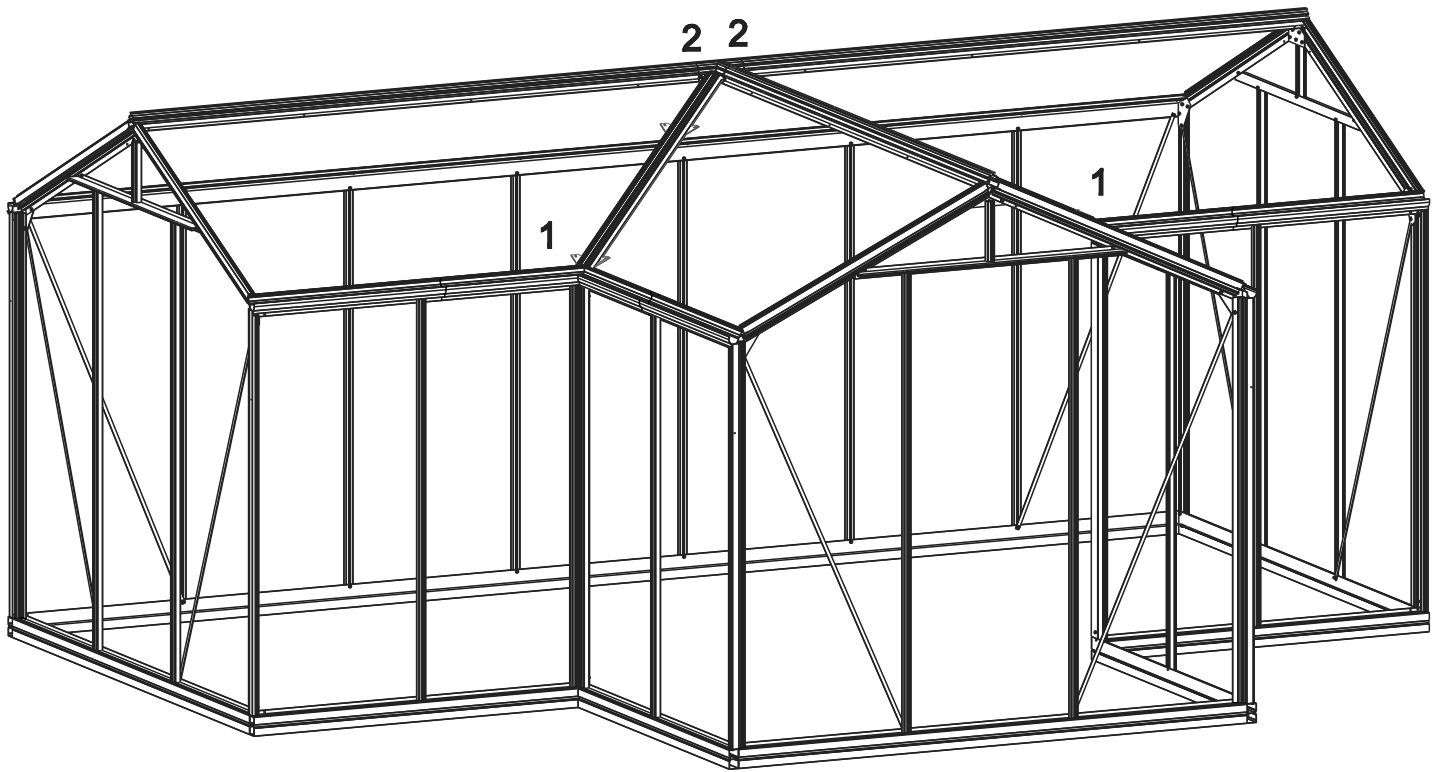
d

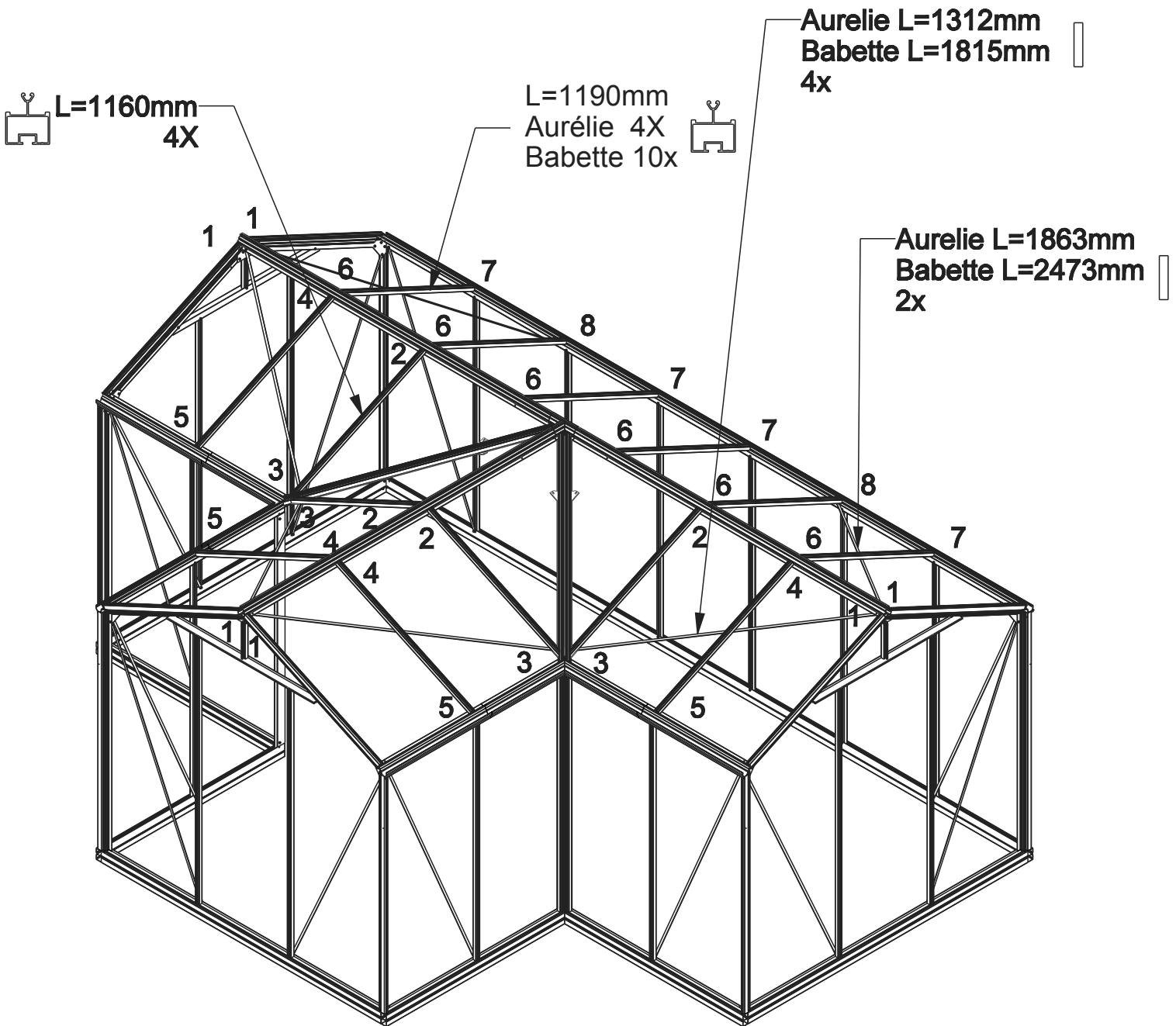


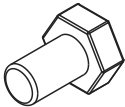
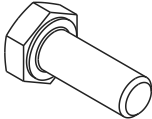

c

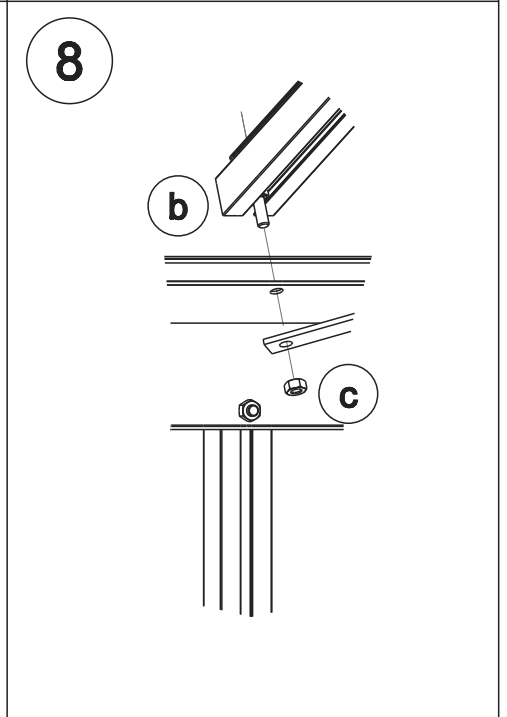
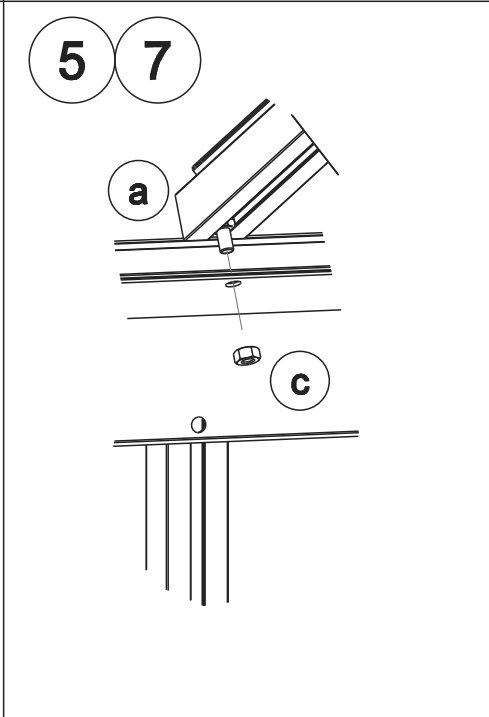
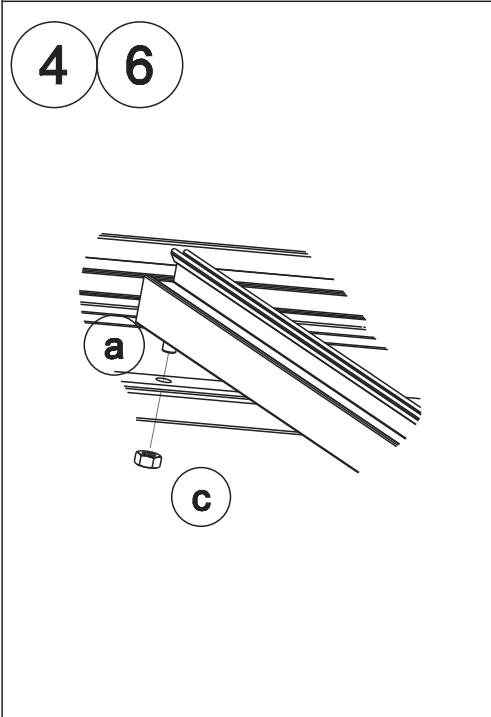
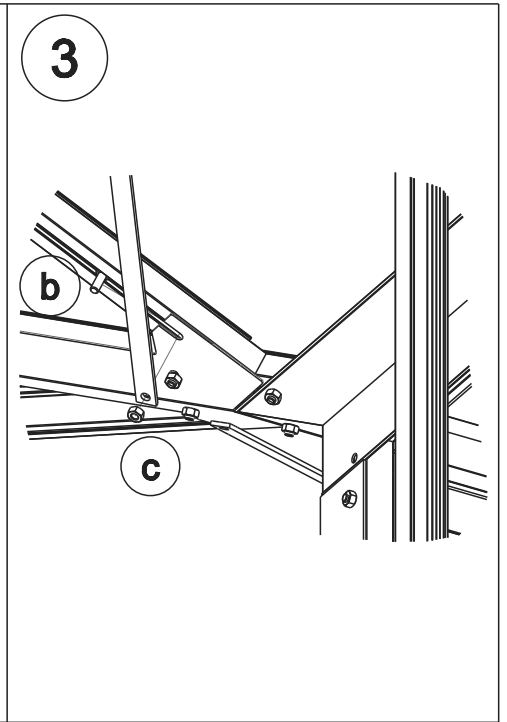
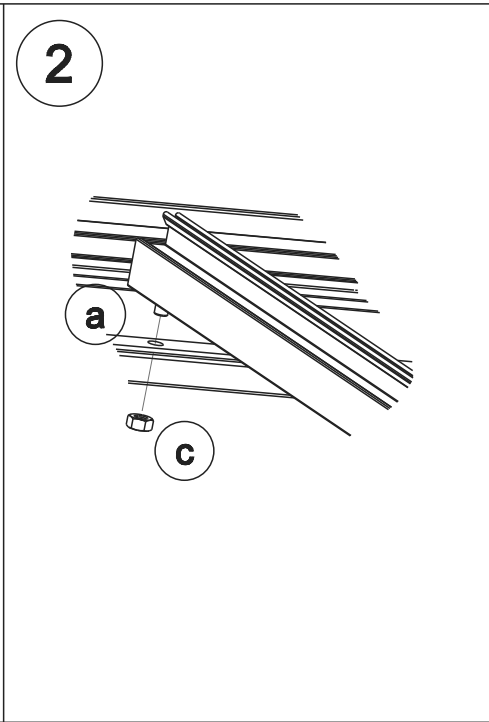
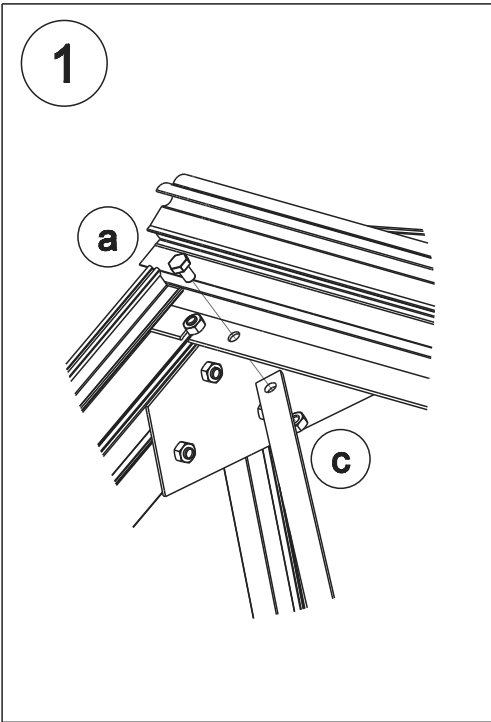








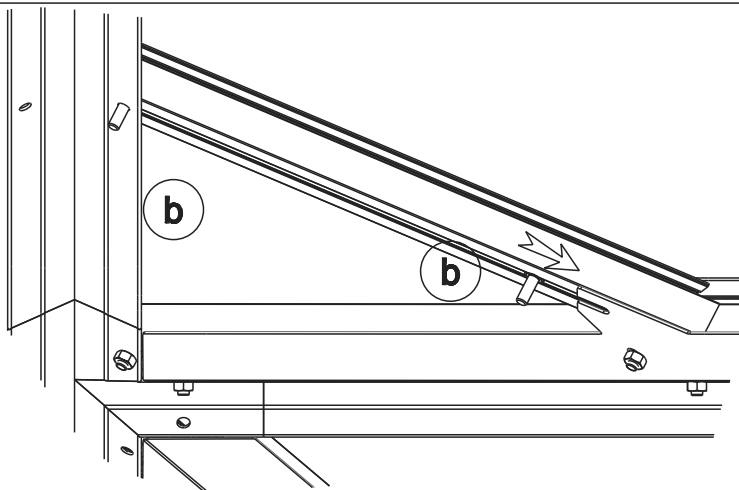
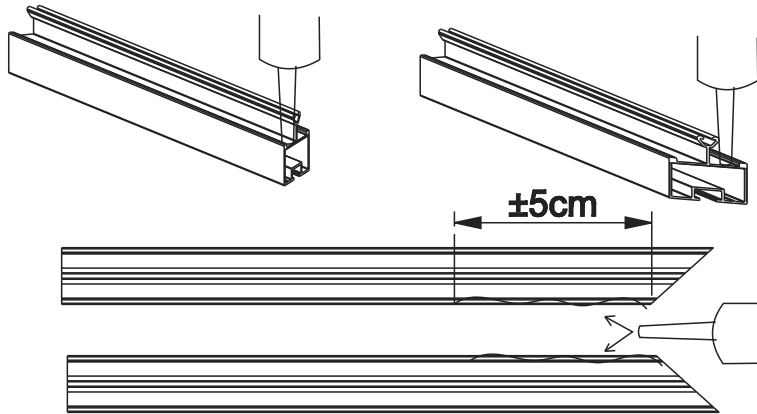
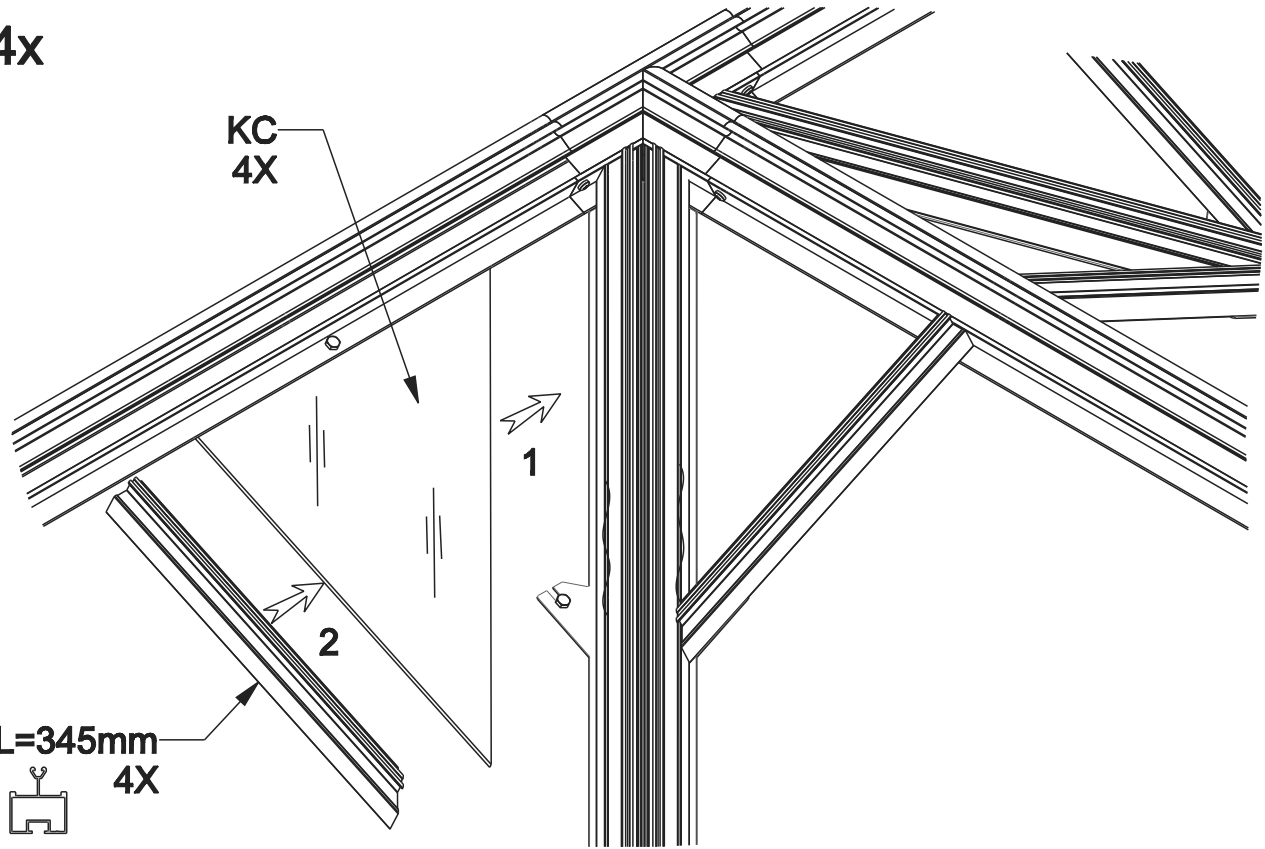
DIN933 M6x10	DIN933 M6x16	DIN934 M6
<p>a</p> 	<p>b</p> 	<p>c</p> 



4x

KC
4X

L=345mm
4X

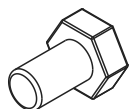


DIN933 M6x10

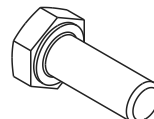
DIN933 M6x16

DIN934 M6

a

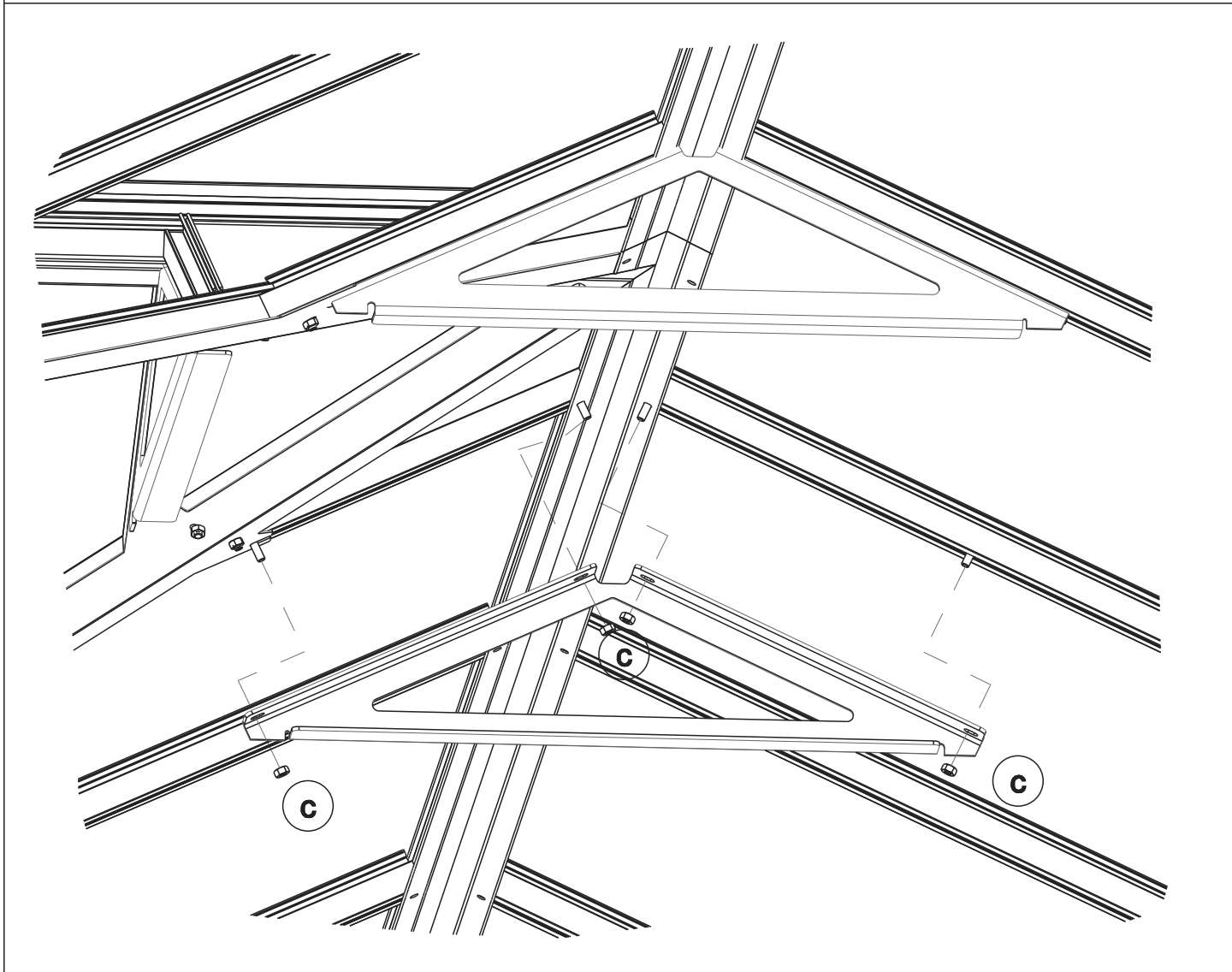
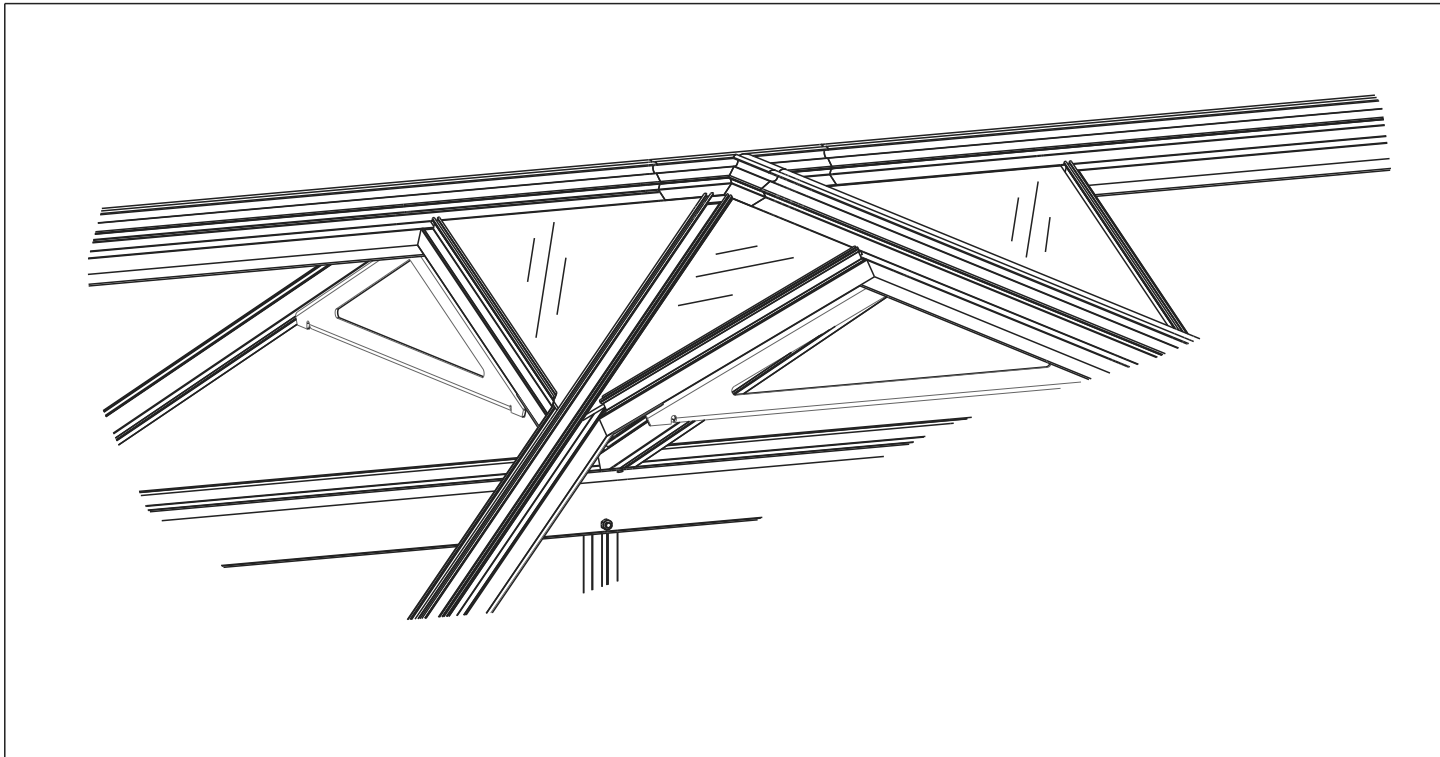


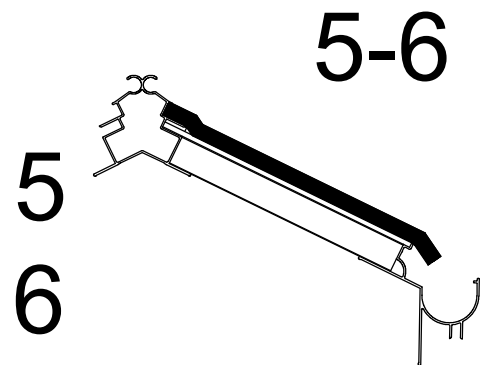
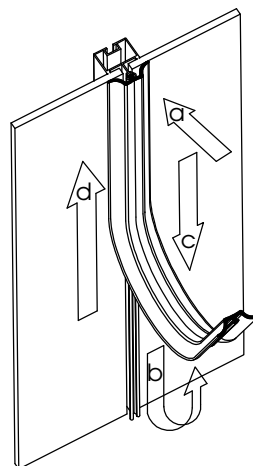
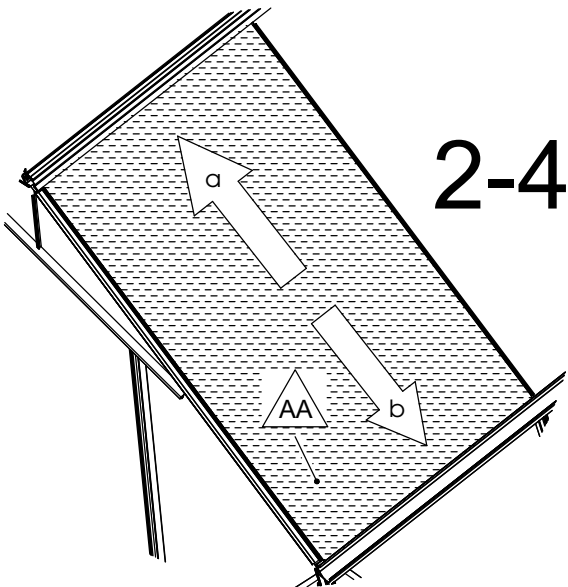
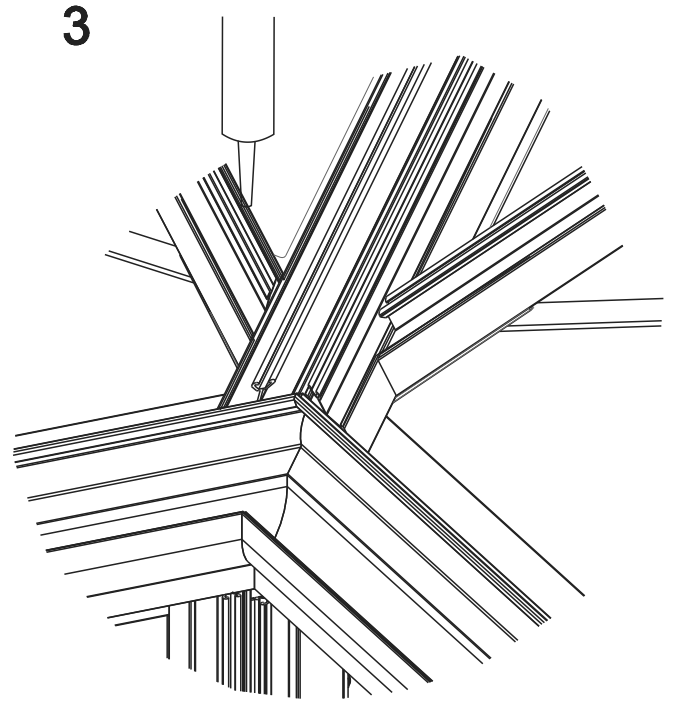
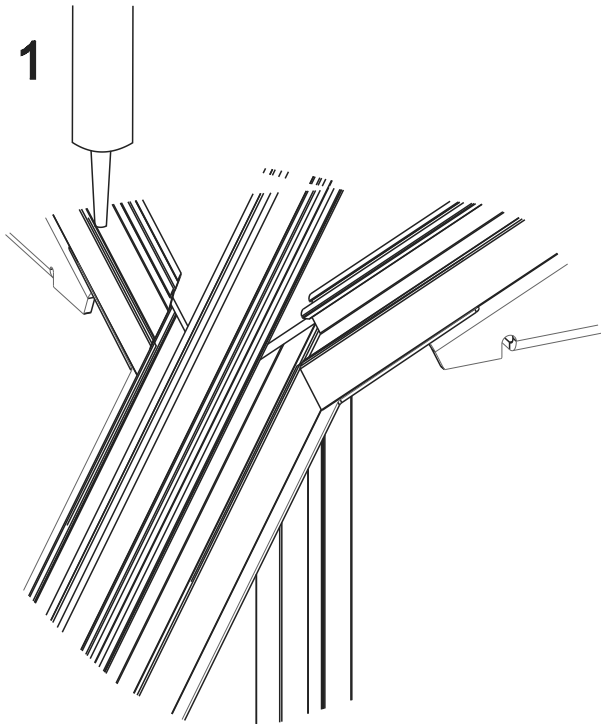
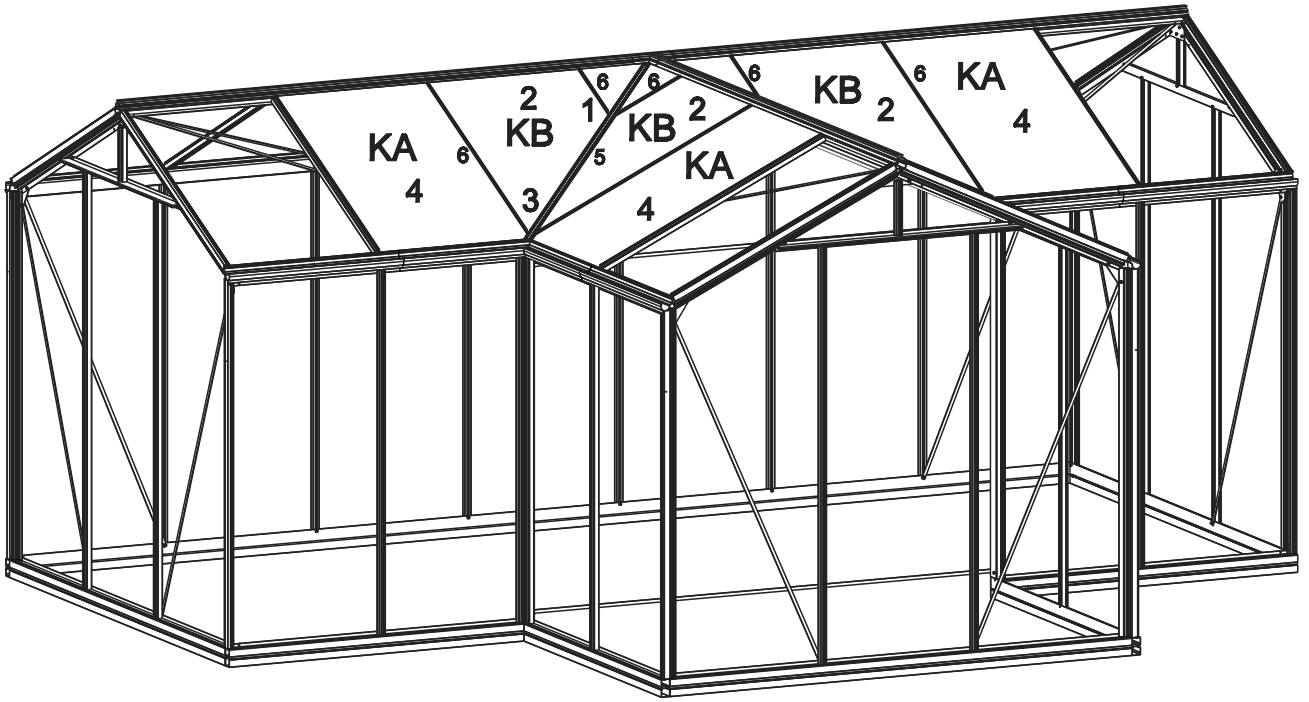
b

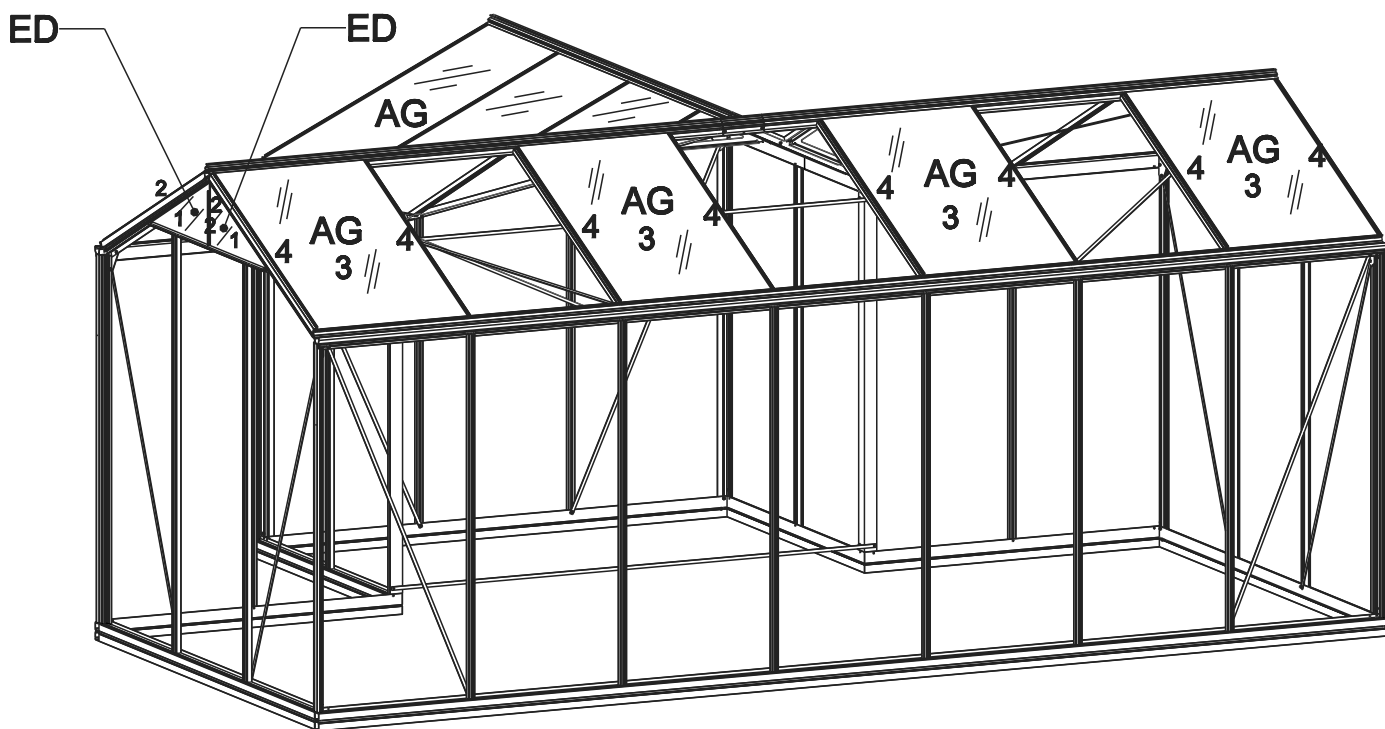
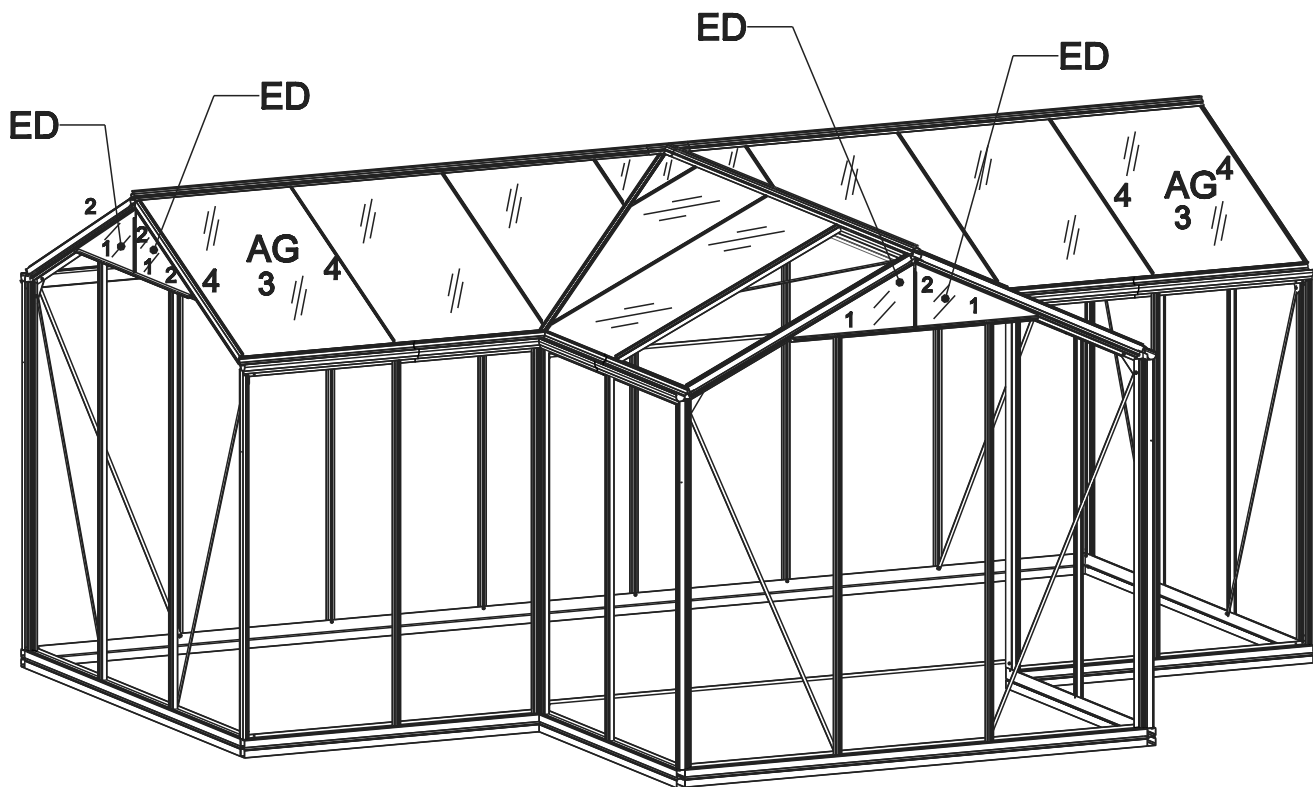


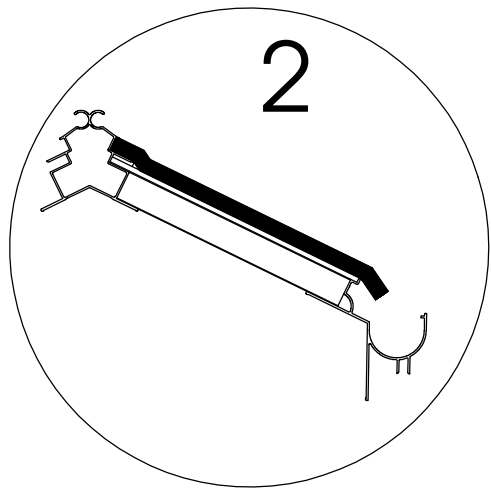
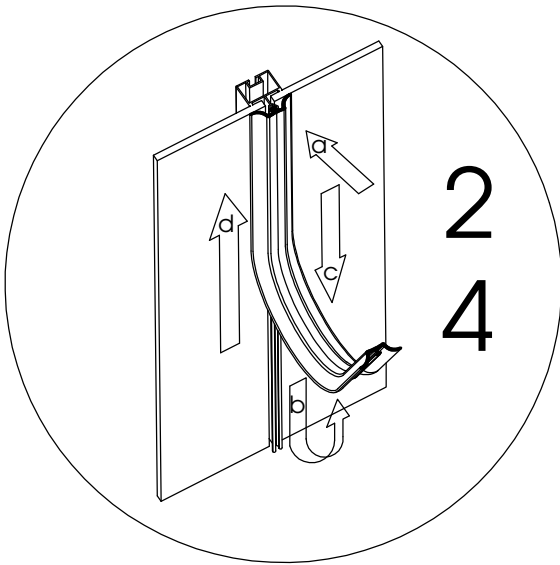
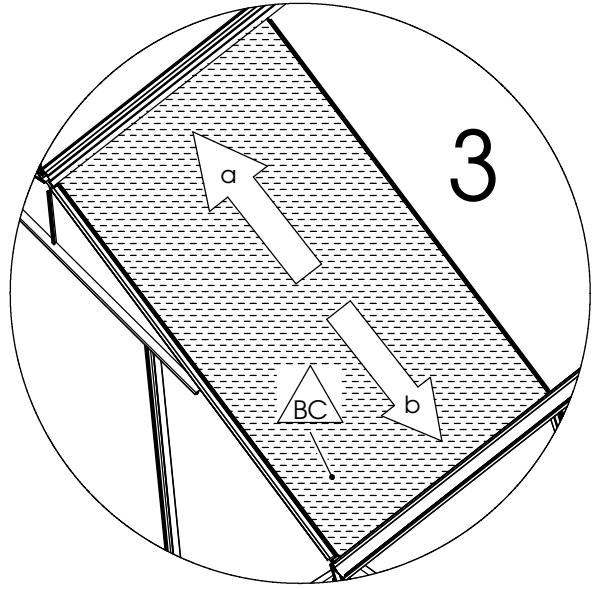
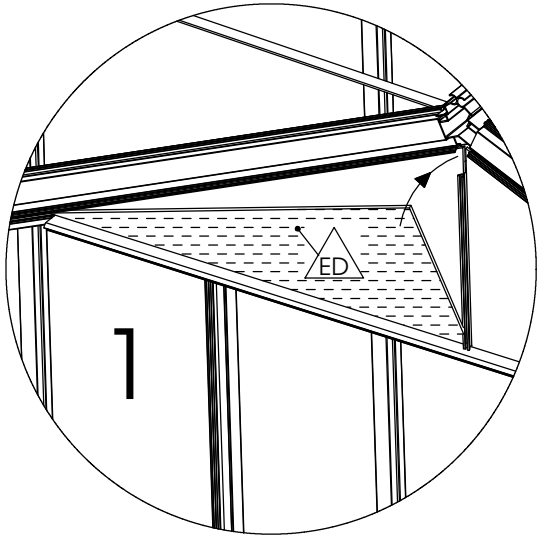
c

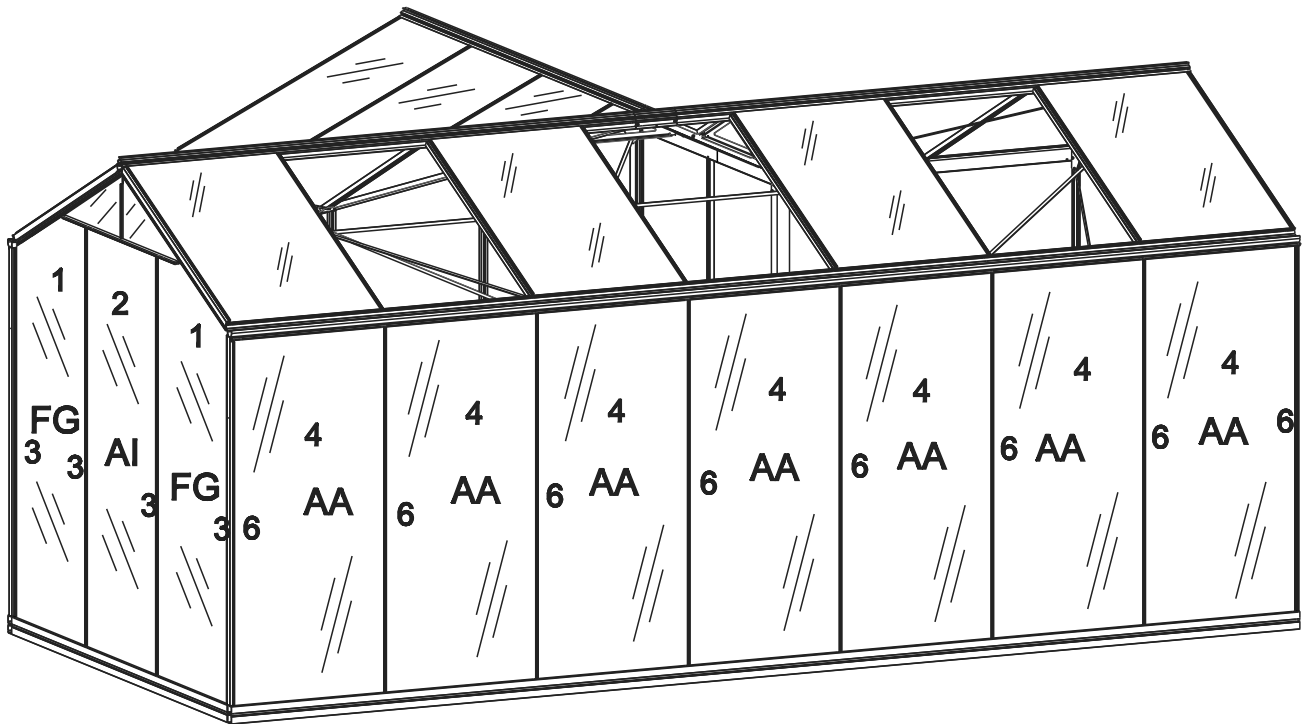
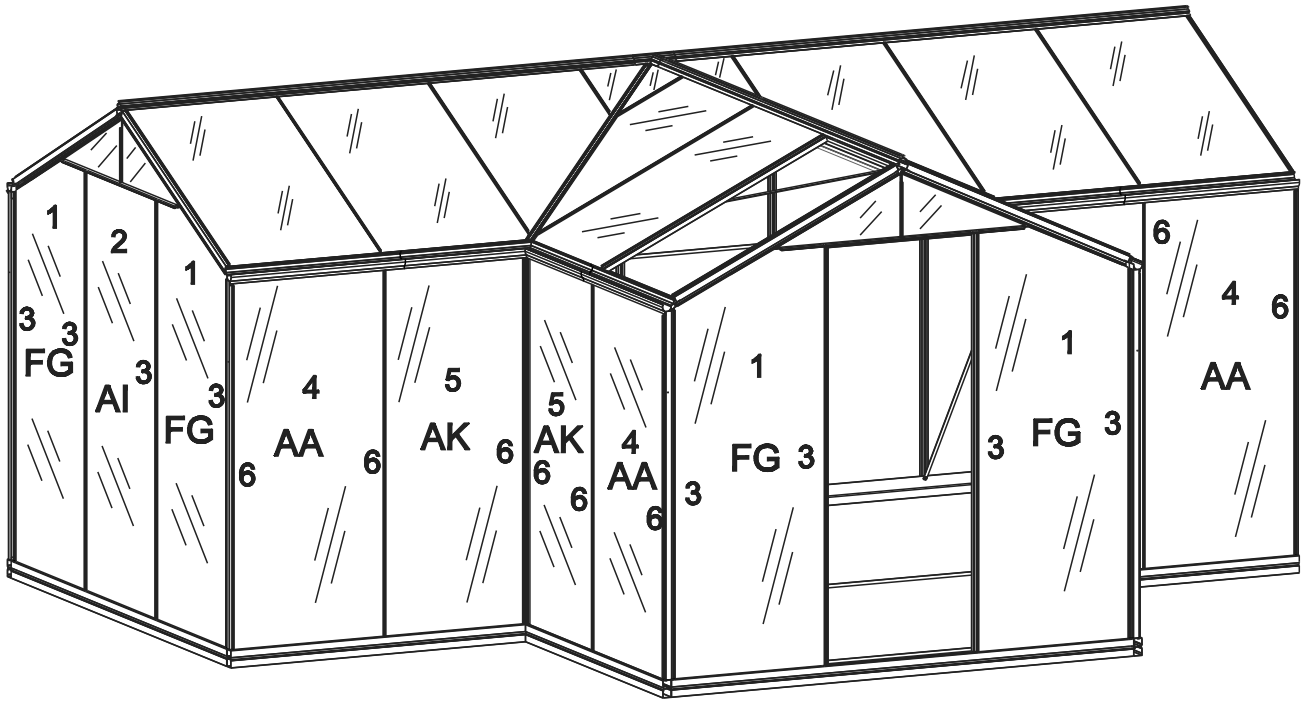




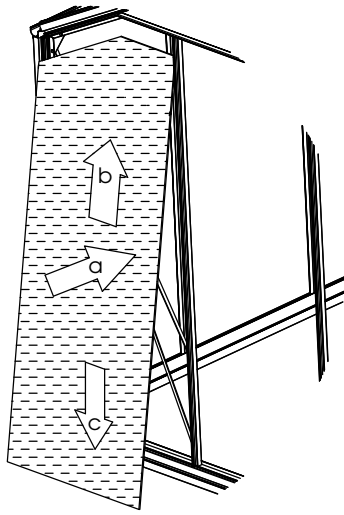




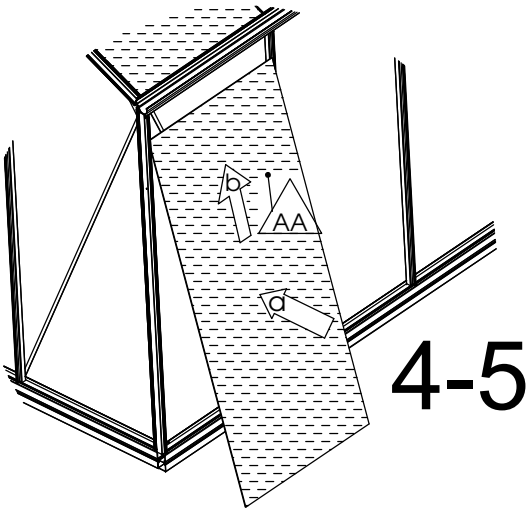
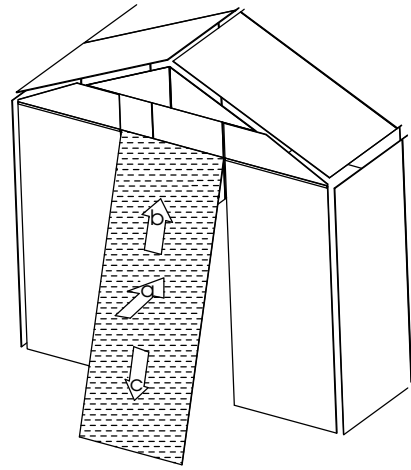




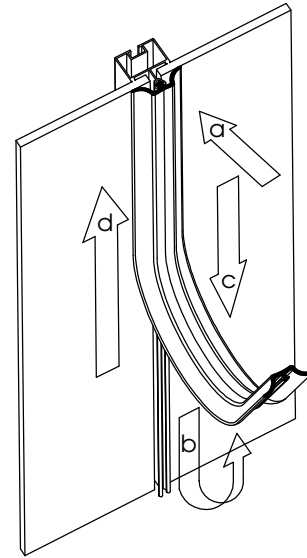
1



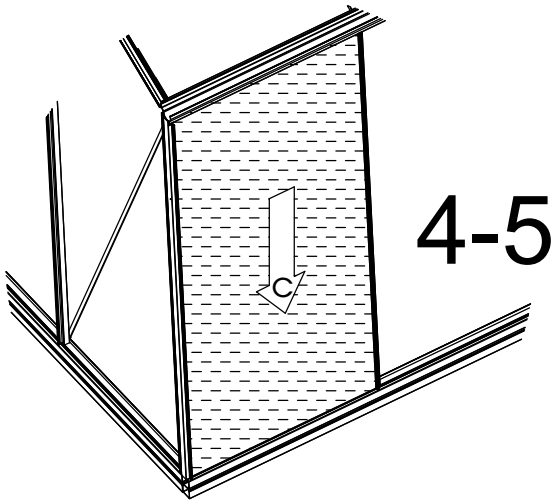
2



4-5

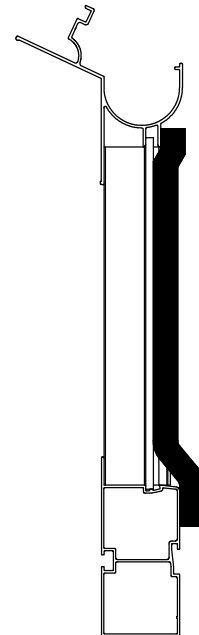


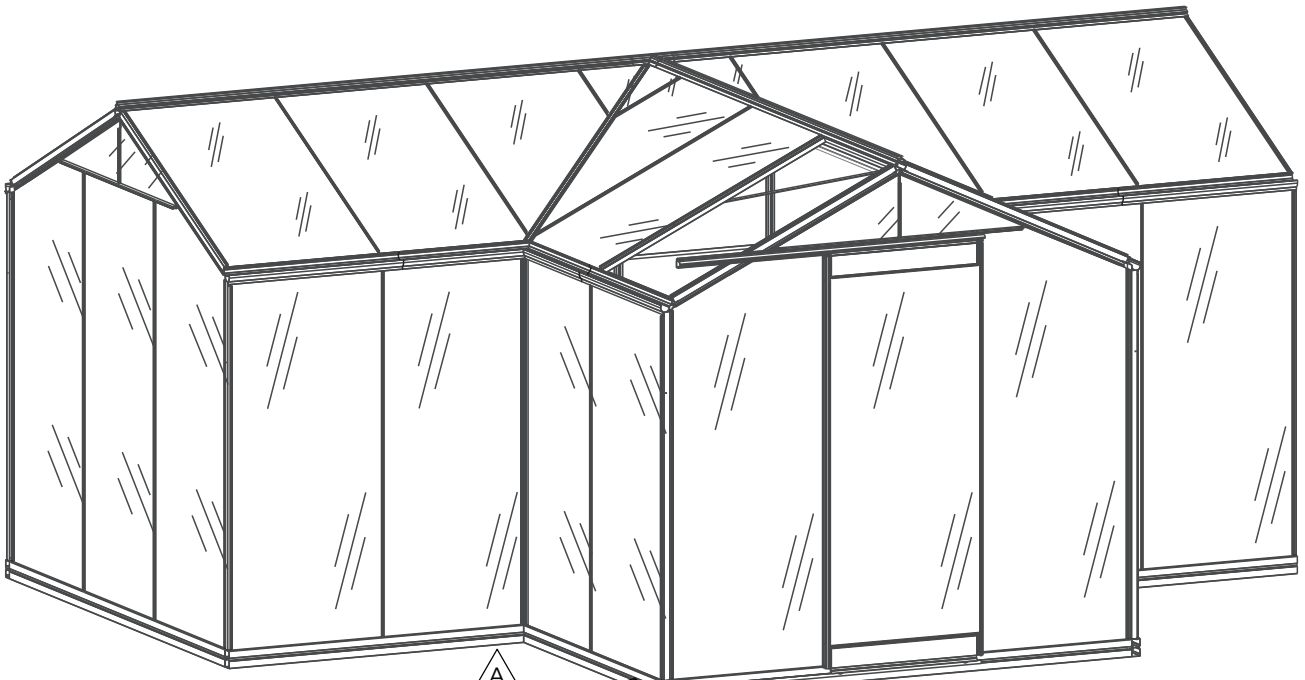
2



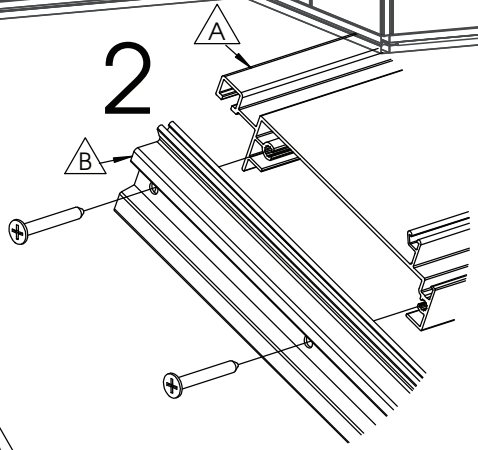
4-5

2

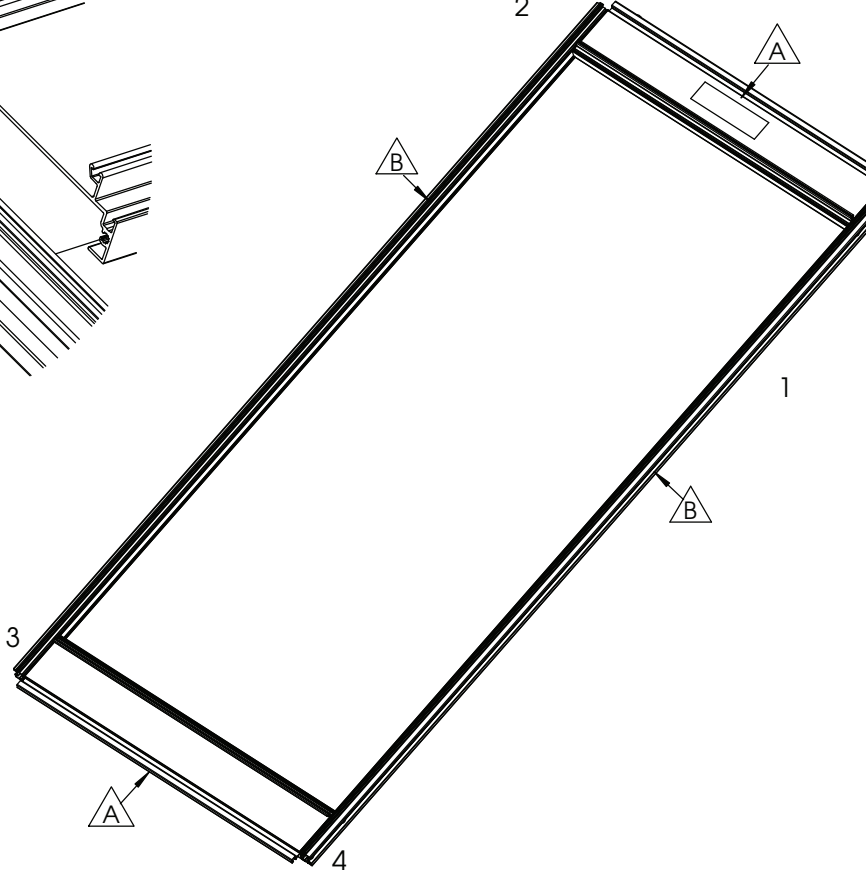




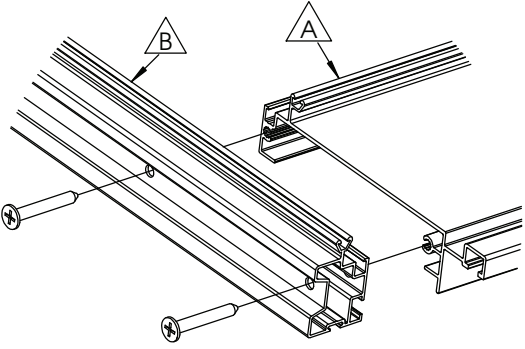
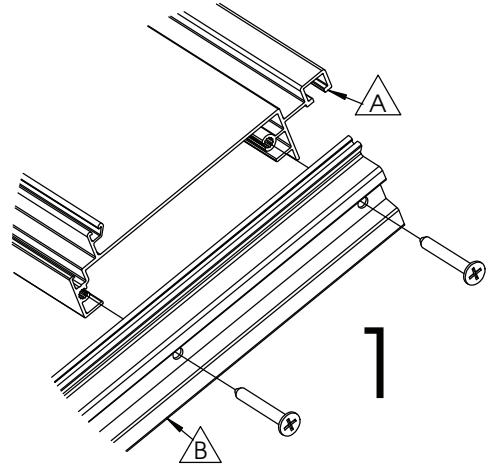
2



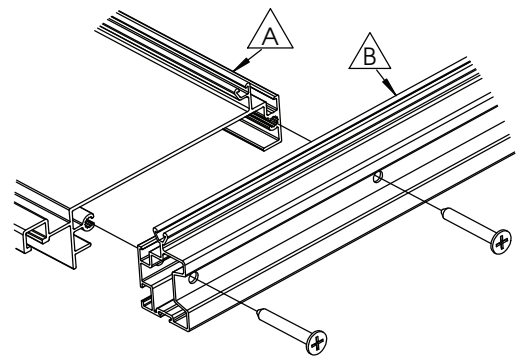
2



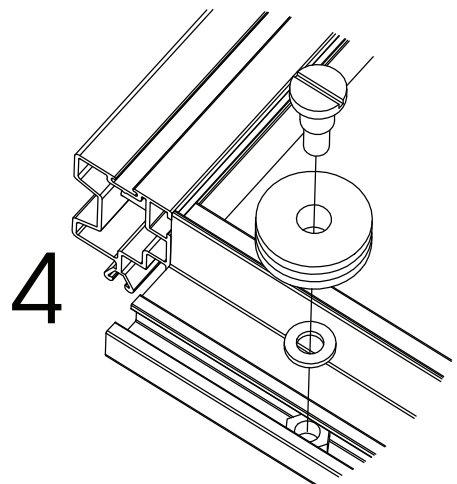
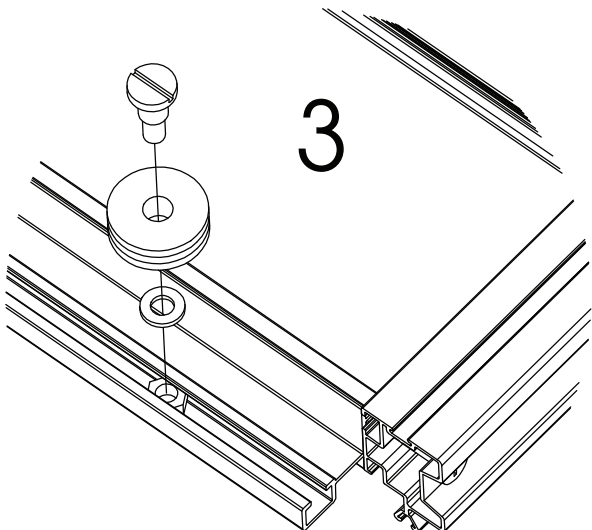
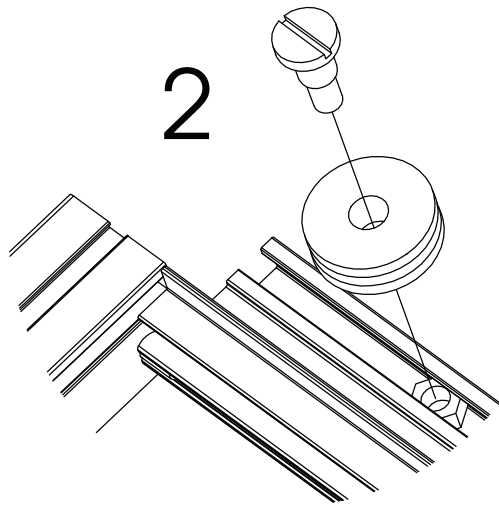
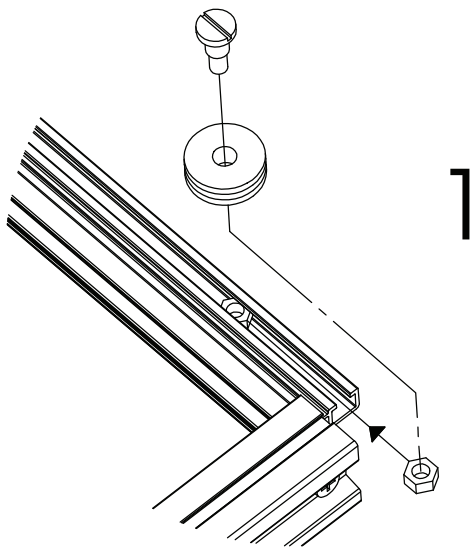
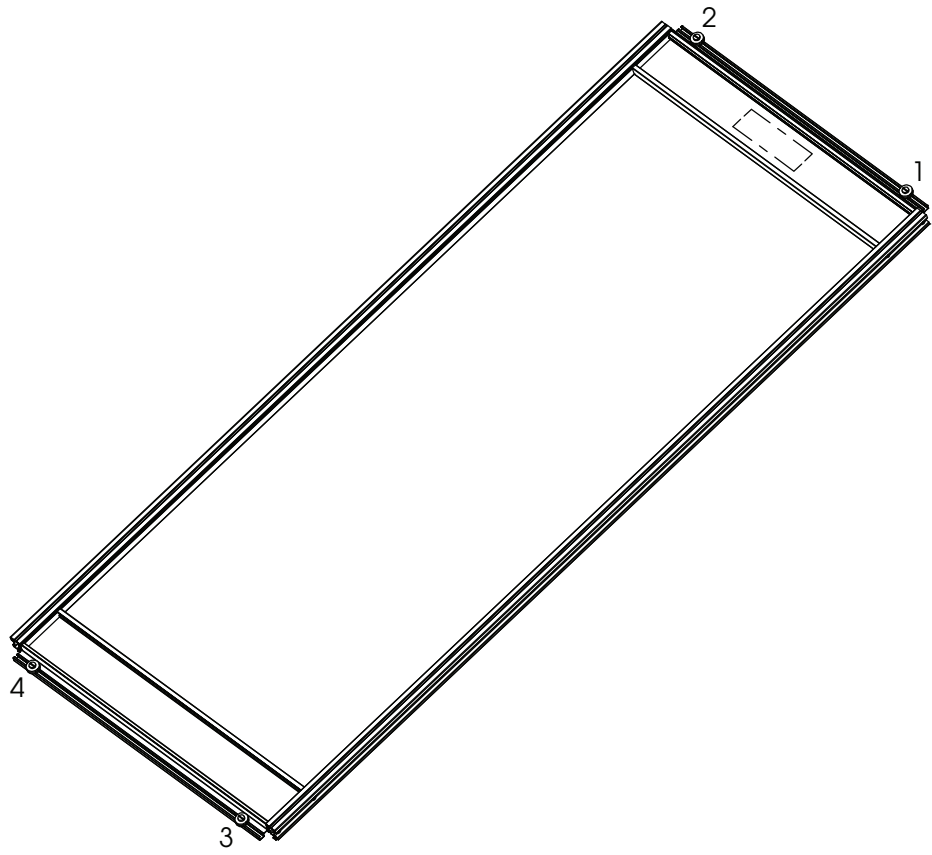
1

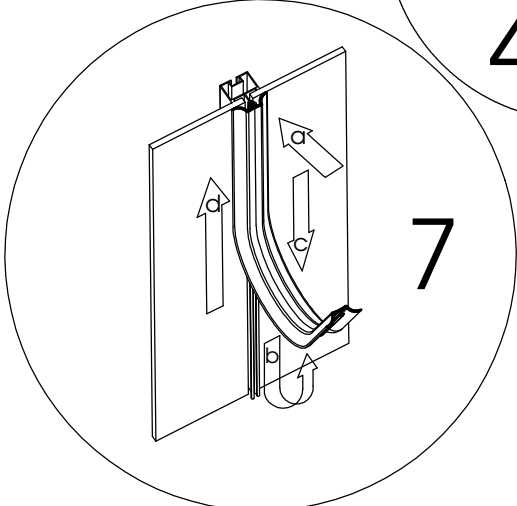
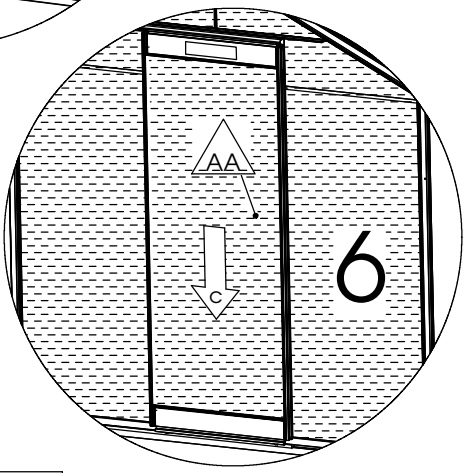
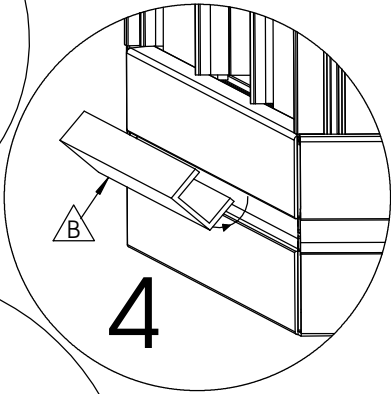
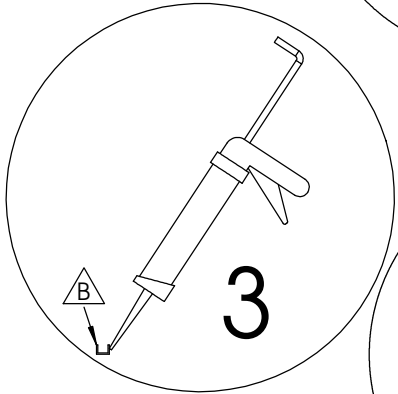
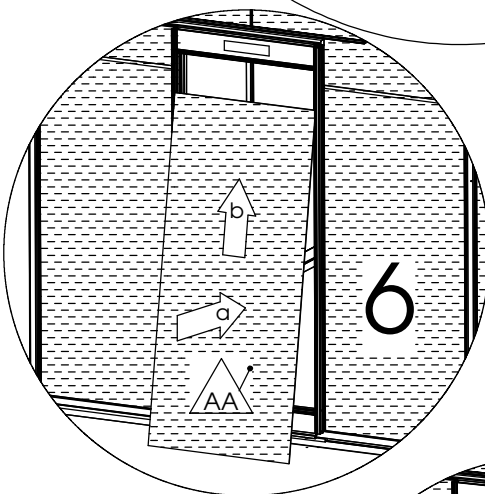
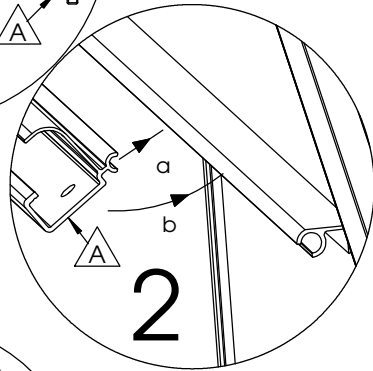
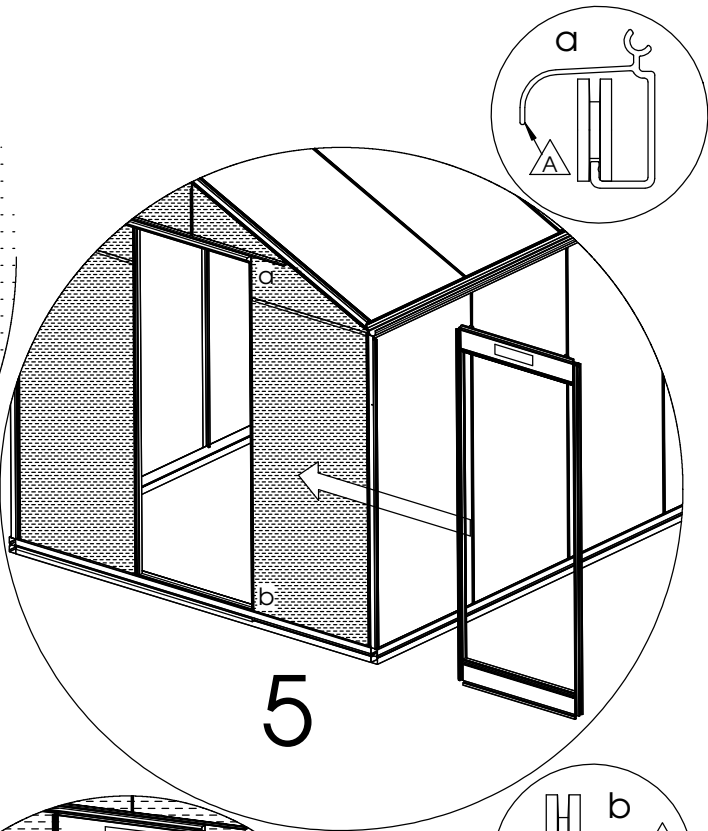
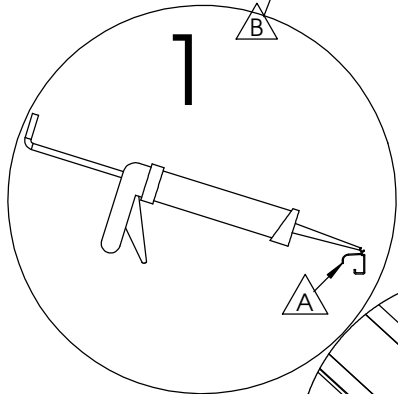
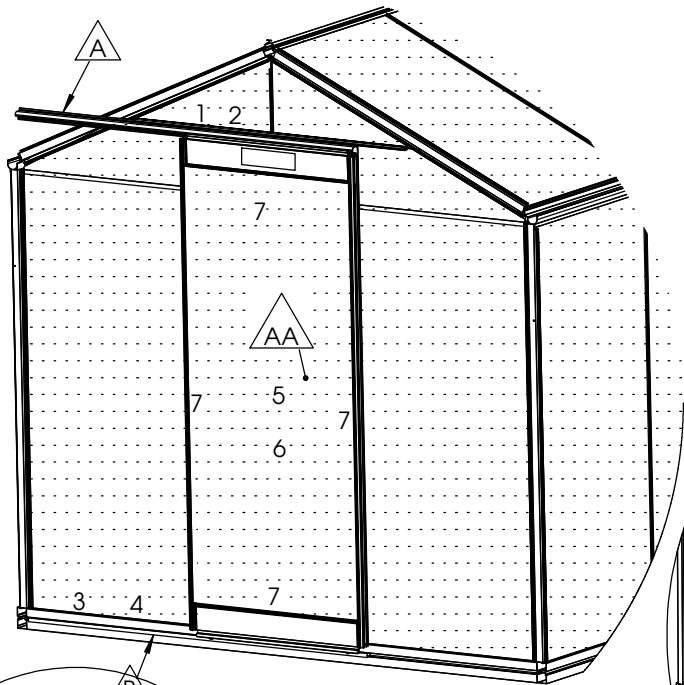


3

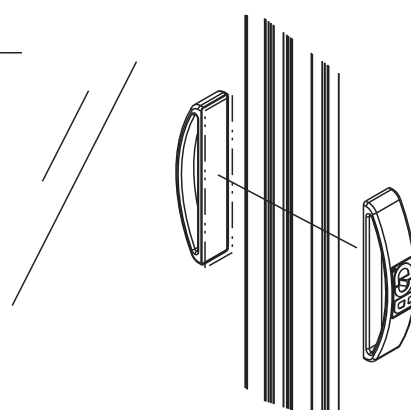
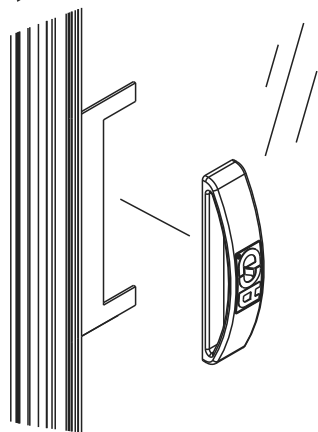
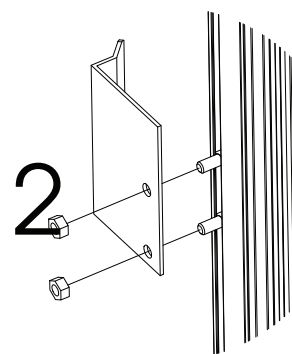
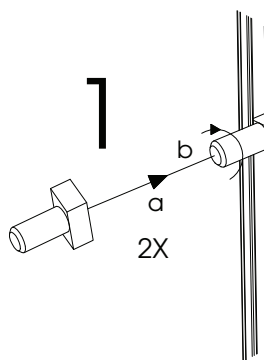
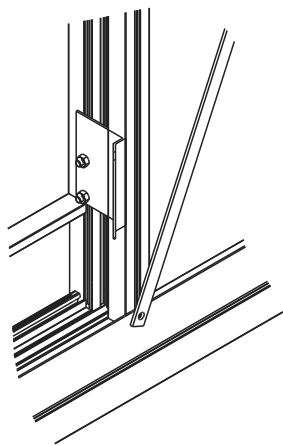
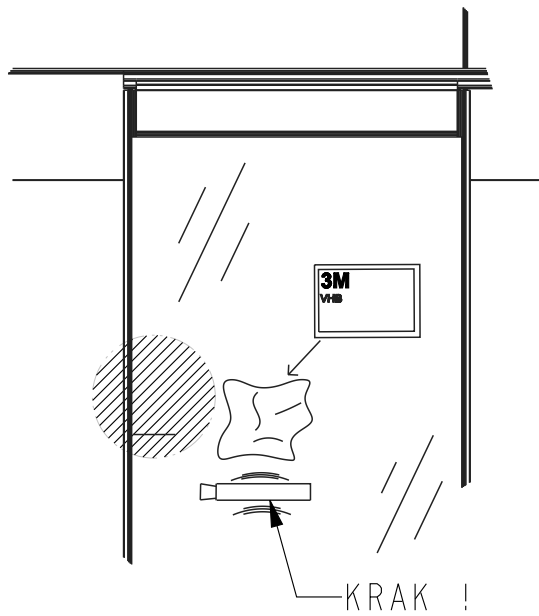
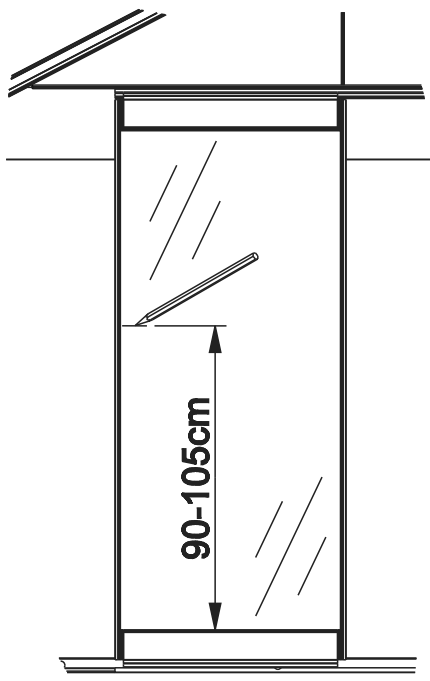


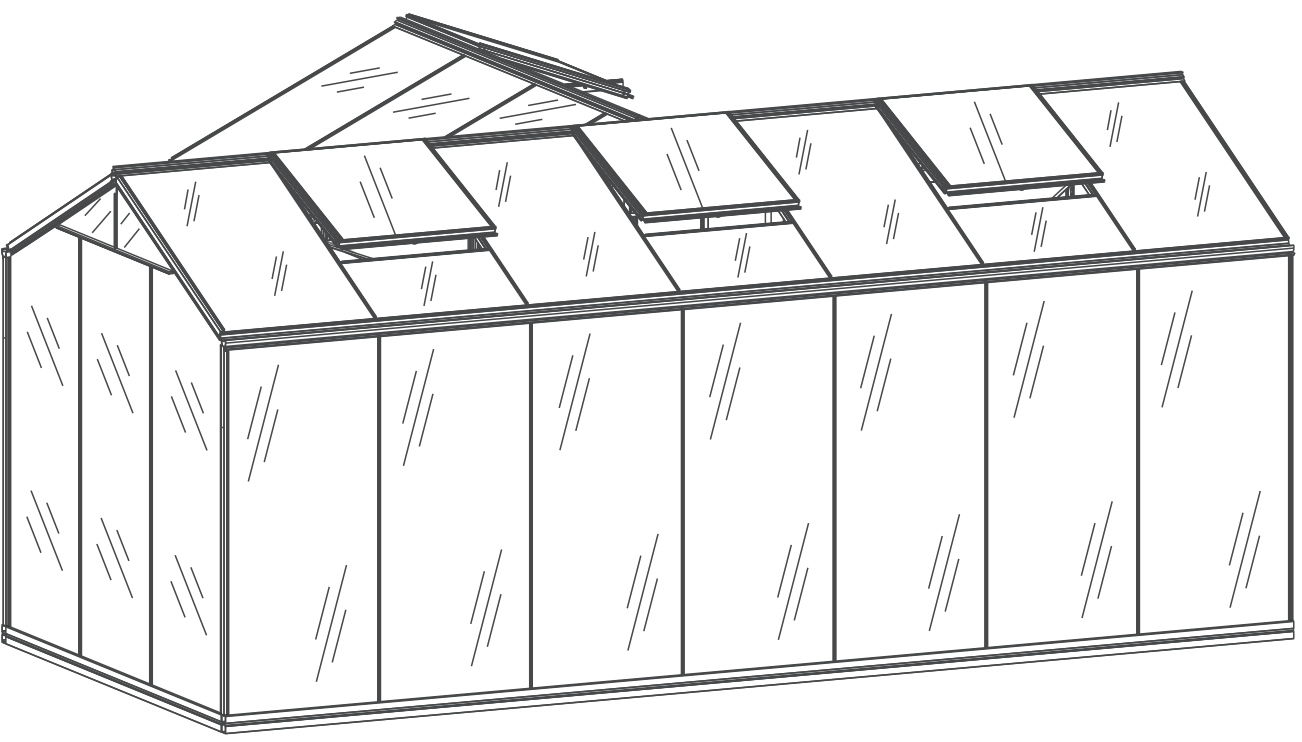
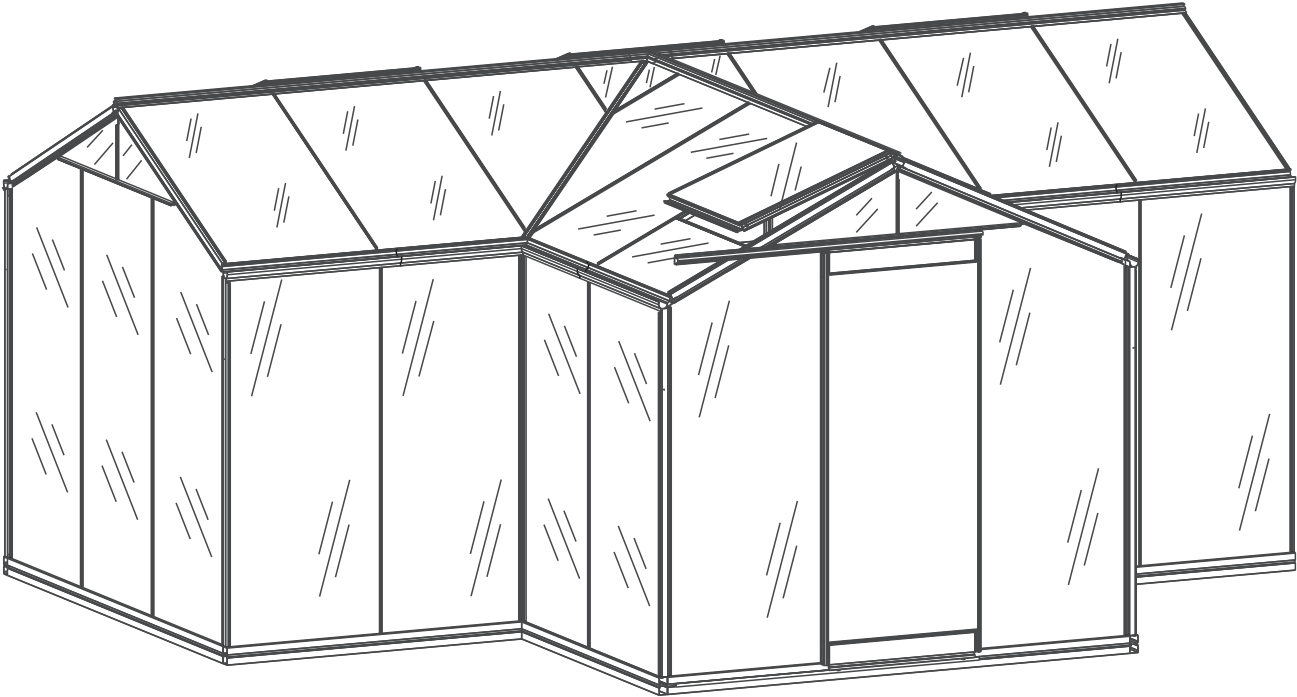
4

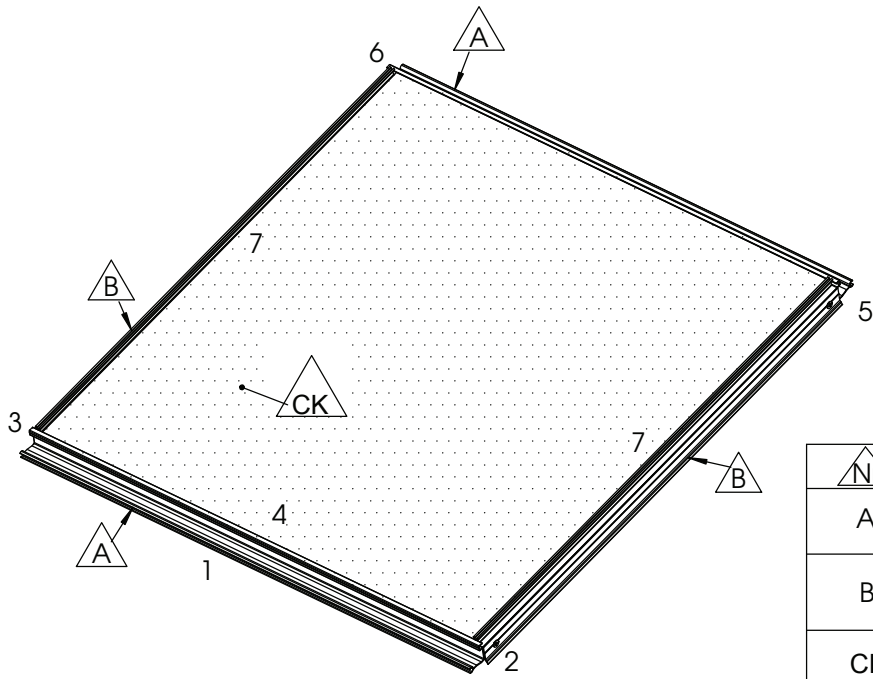




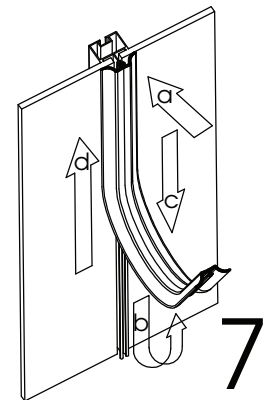
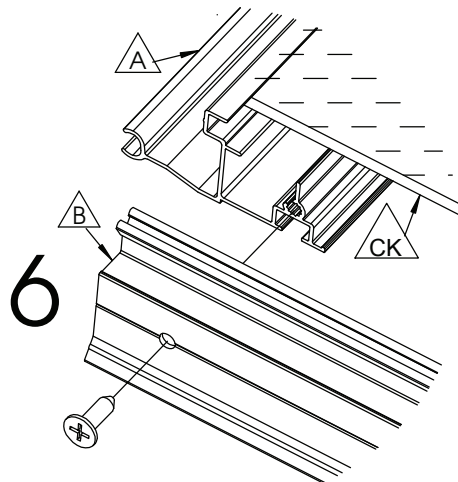
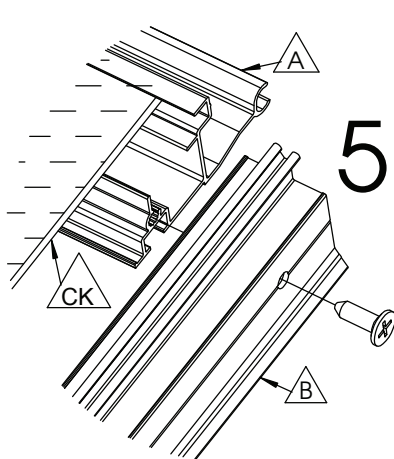
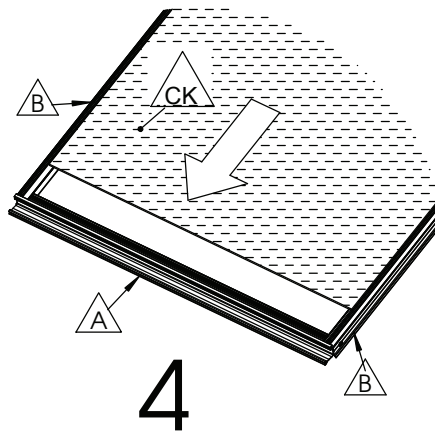
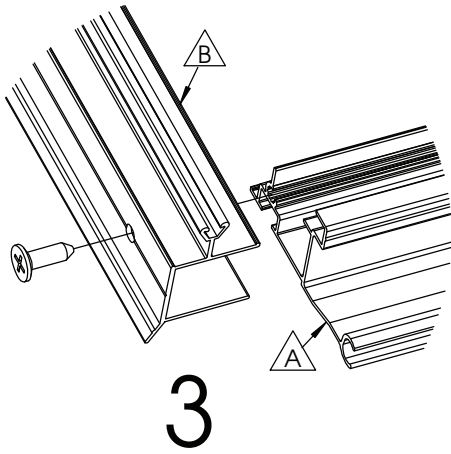
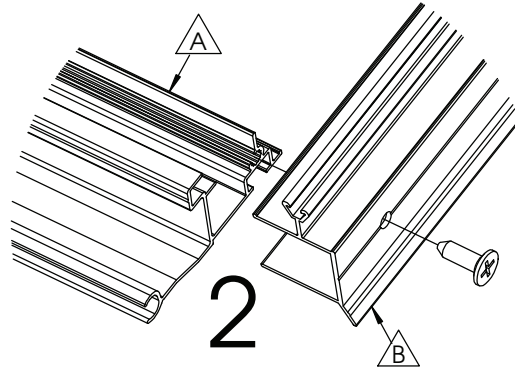
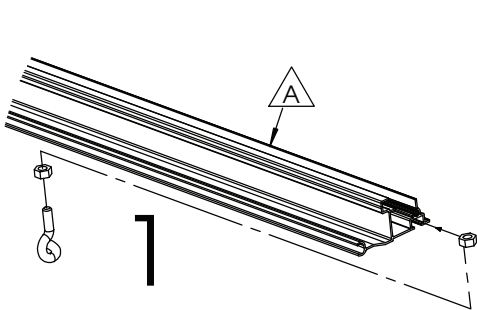
Nr.	L(mm)	Qty.	Fig.
A	1485	1	
B	1493	1	
AA	1650x730	1	

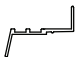
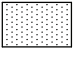


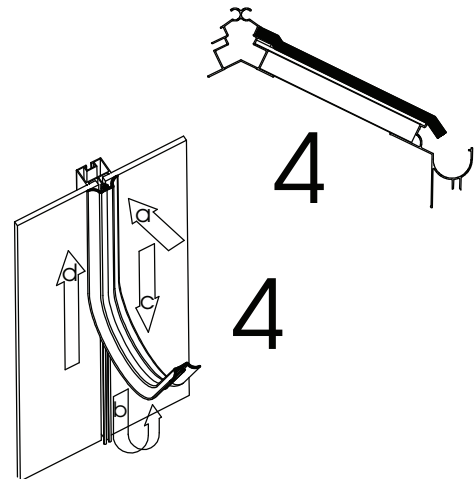
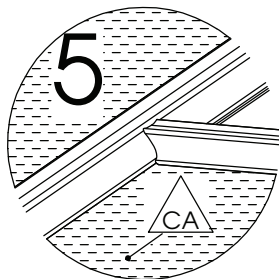
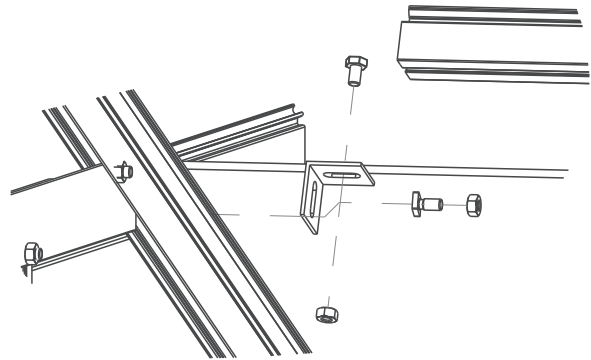
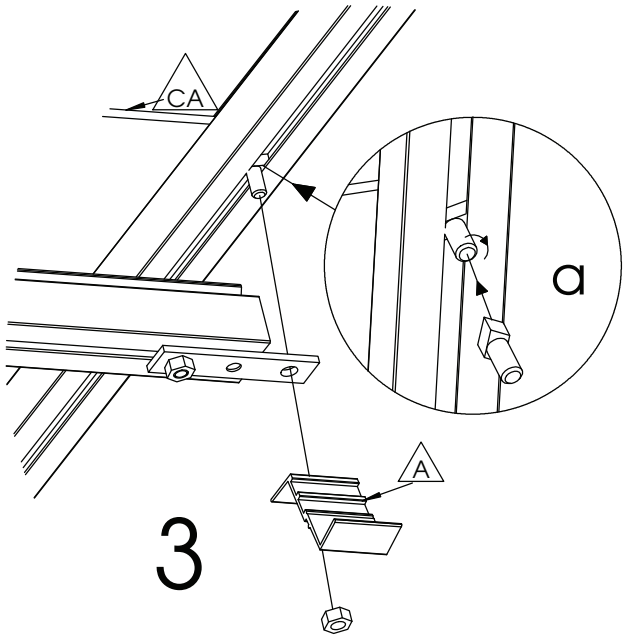
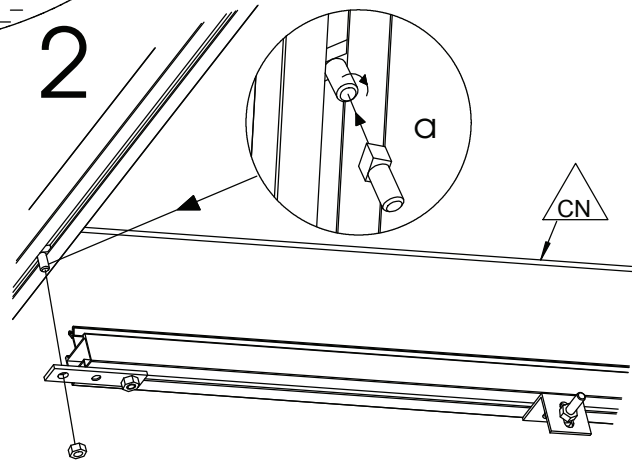
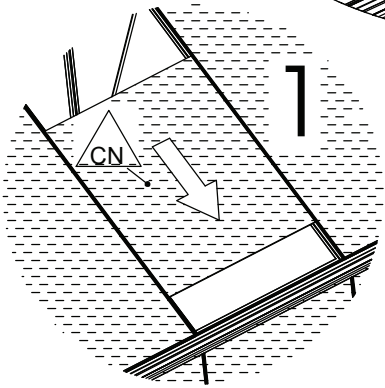
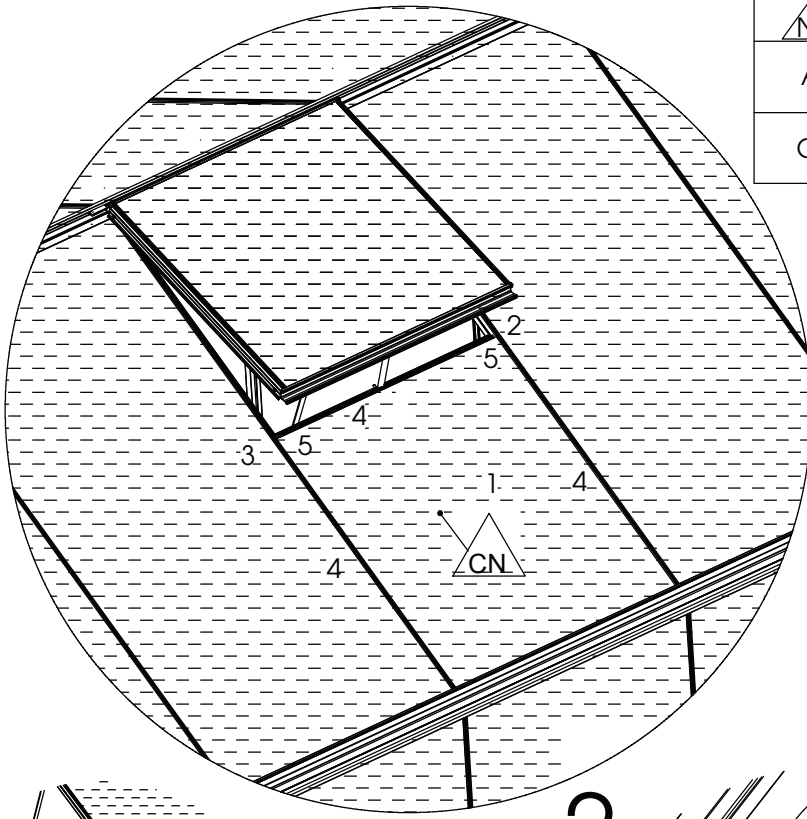


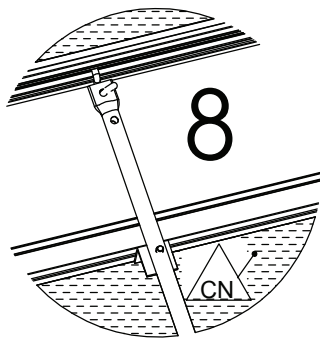
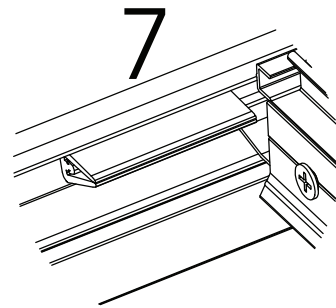
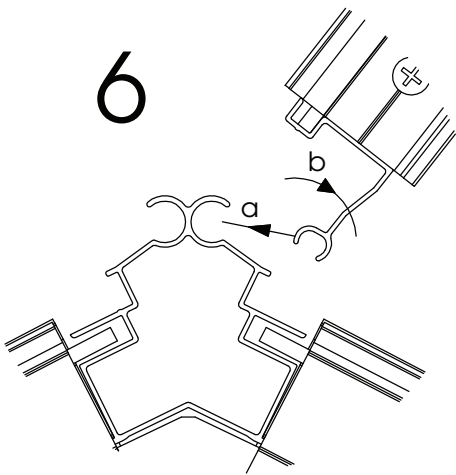
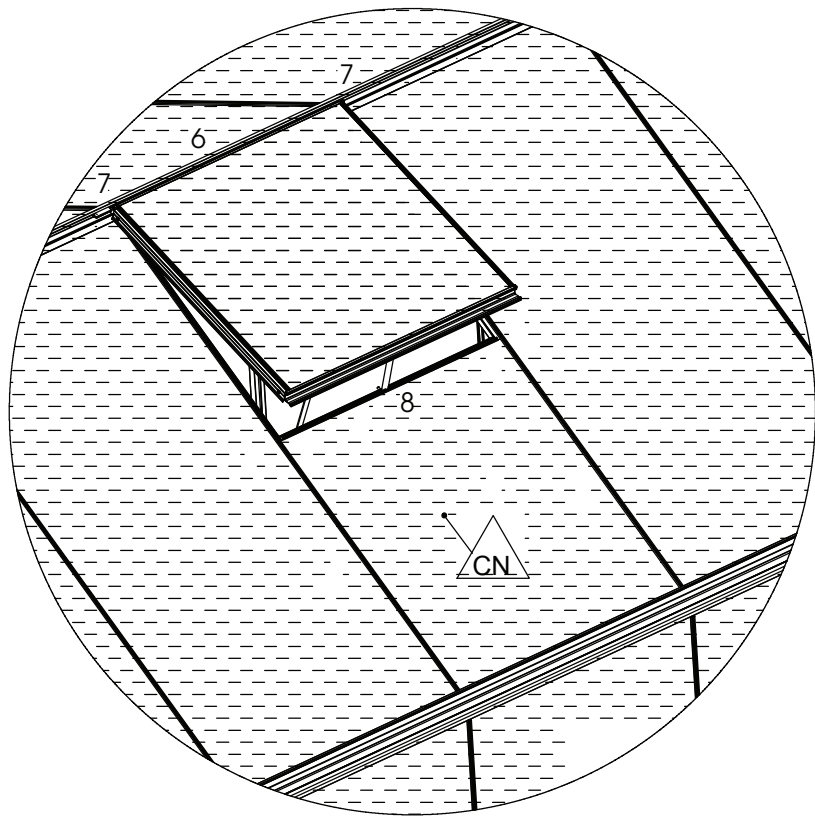


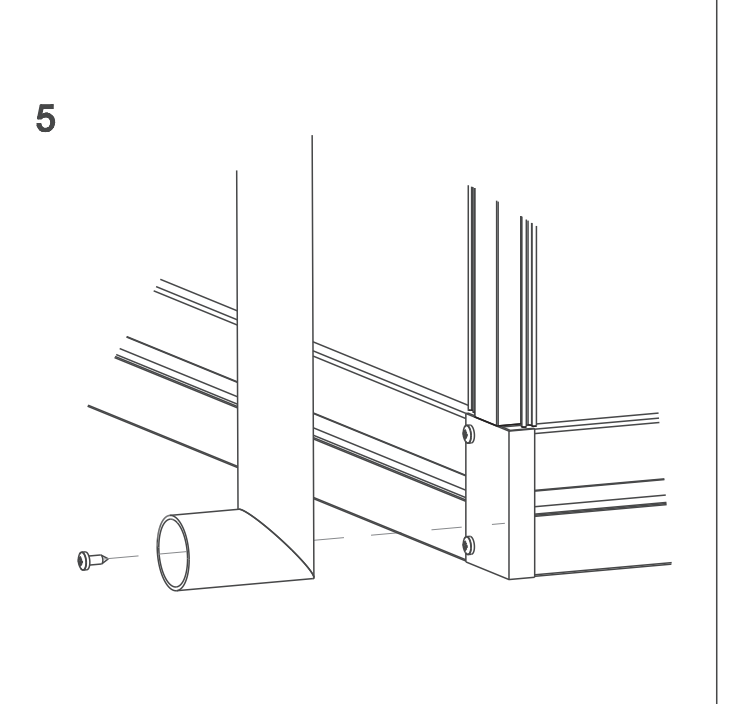
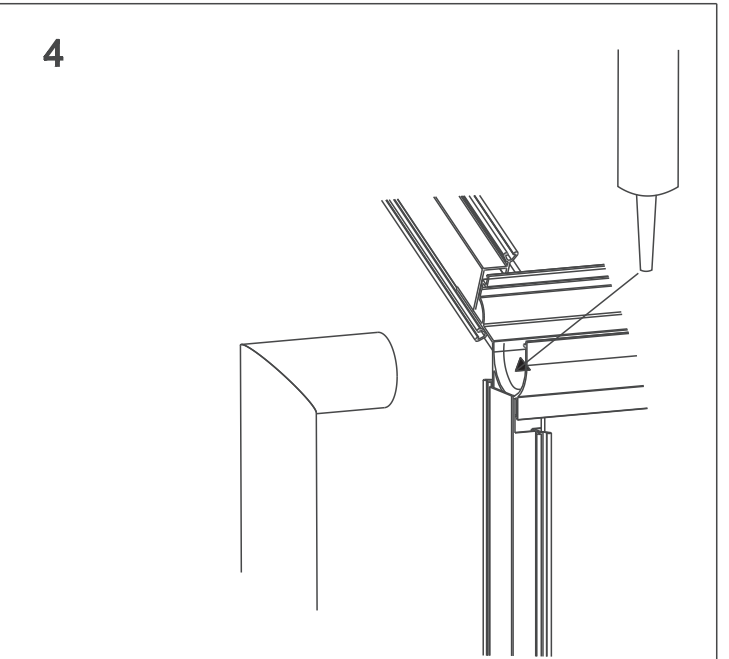
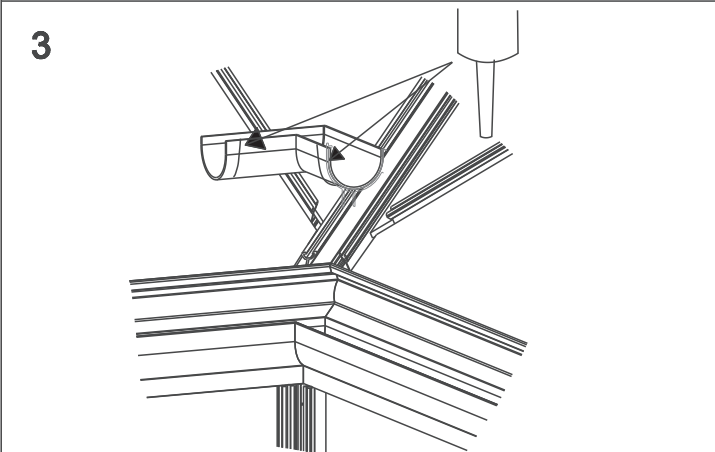
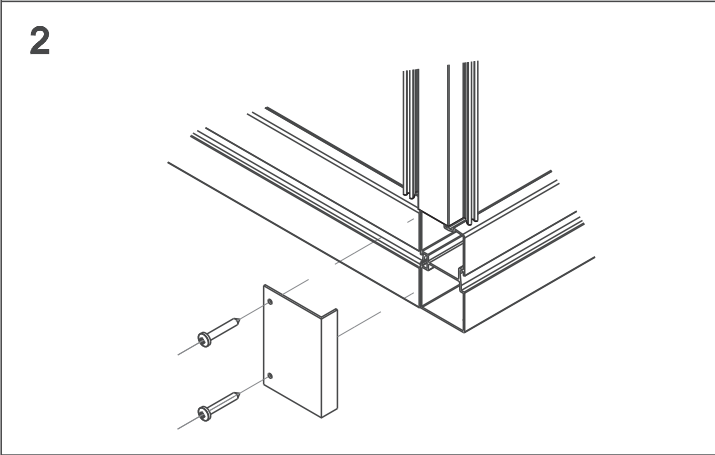
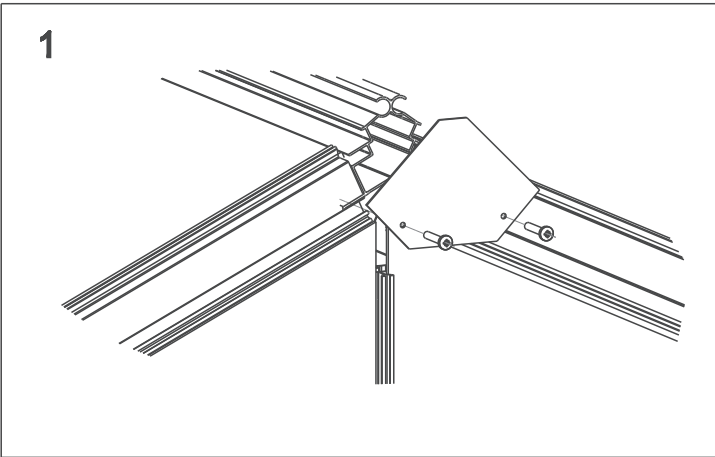
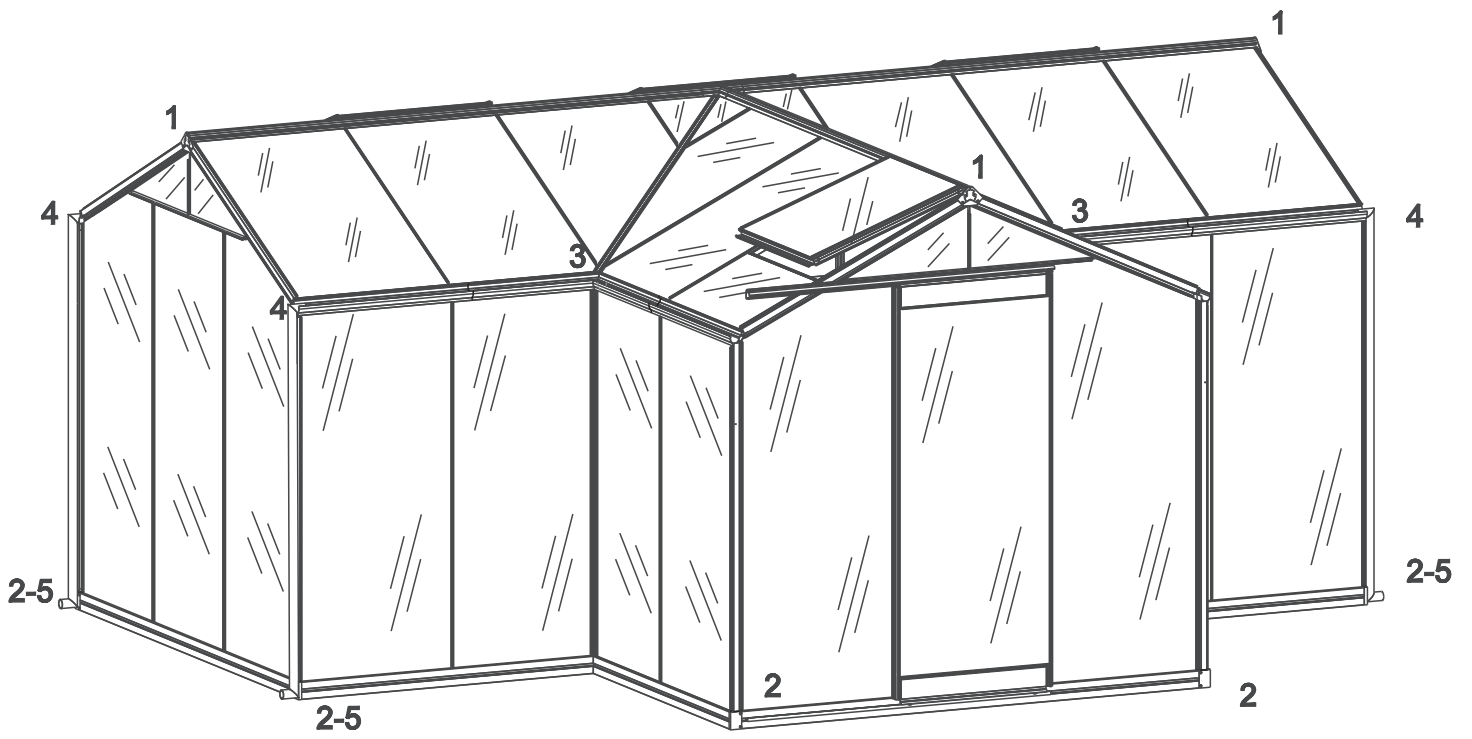
Nr.	L(mm)	Qty.	Fig.
A	758	2	
B	770	2	
CK	780x730	1	



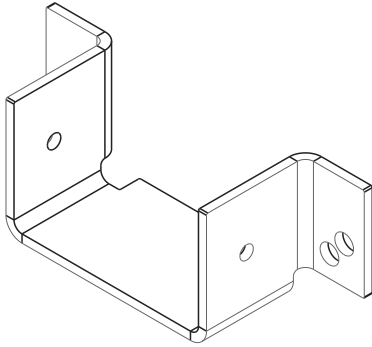
Nr.	L(mm)	Qty.	Fig.
A	30		
CN	870x730		



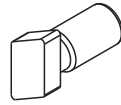




Houten vloer (optie)
Plancher en bois (optional)



art.nr 804179
 Aurélie 18x
 Babette 24x



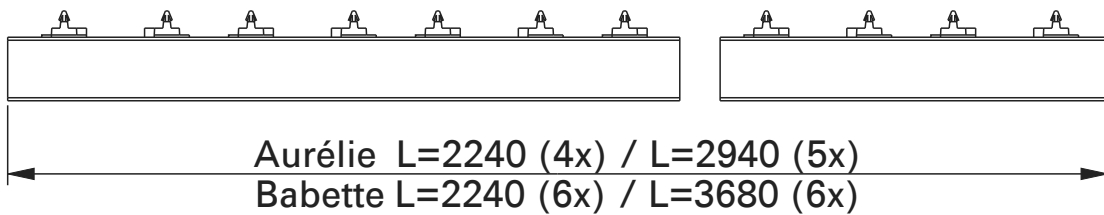
art.nr 800023
 Aurélie 36x
 Babette 48x



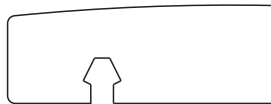
art.nr 800033
 Aurélie 36x
 Babette 48x



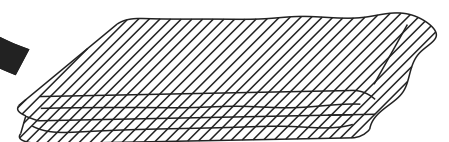
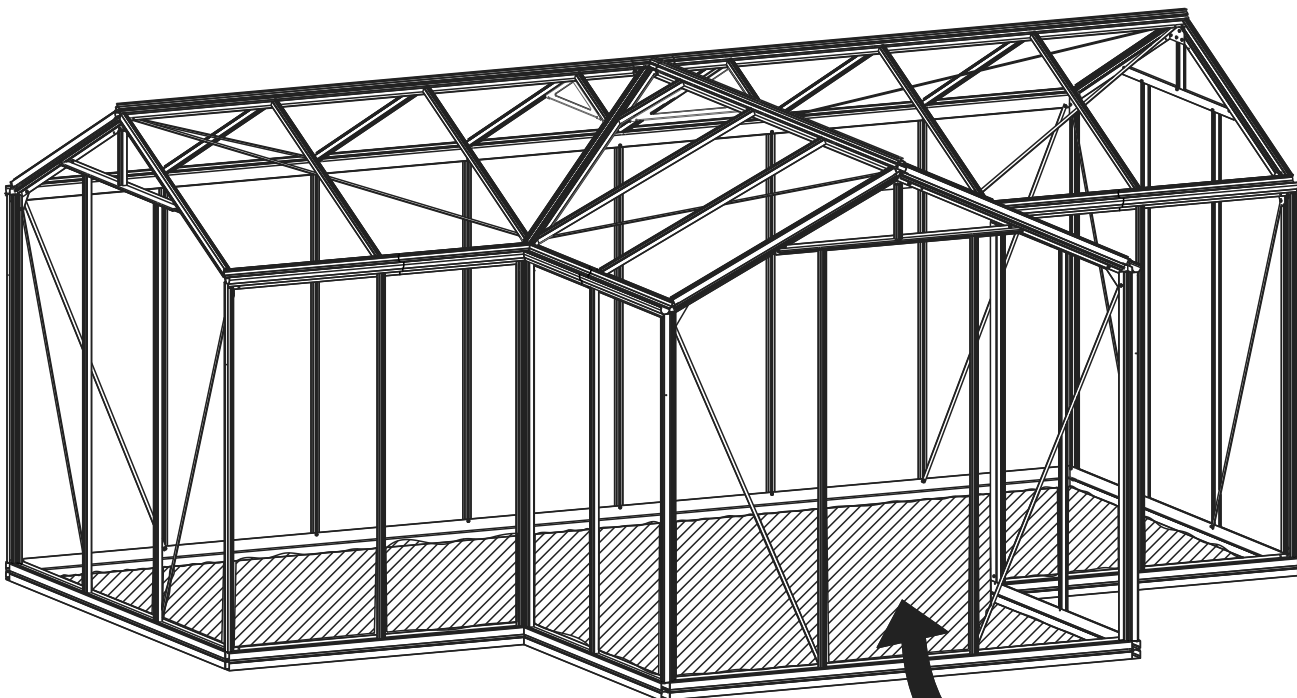
art.nr 800101
 Aurélie 18x
 Babette 24x

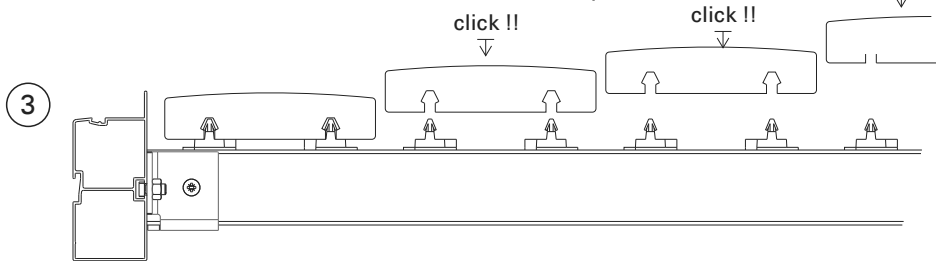
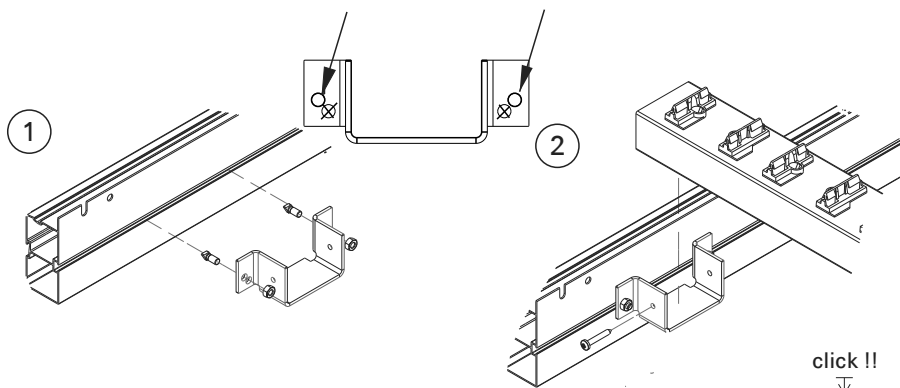
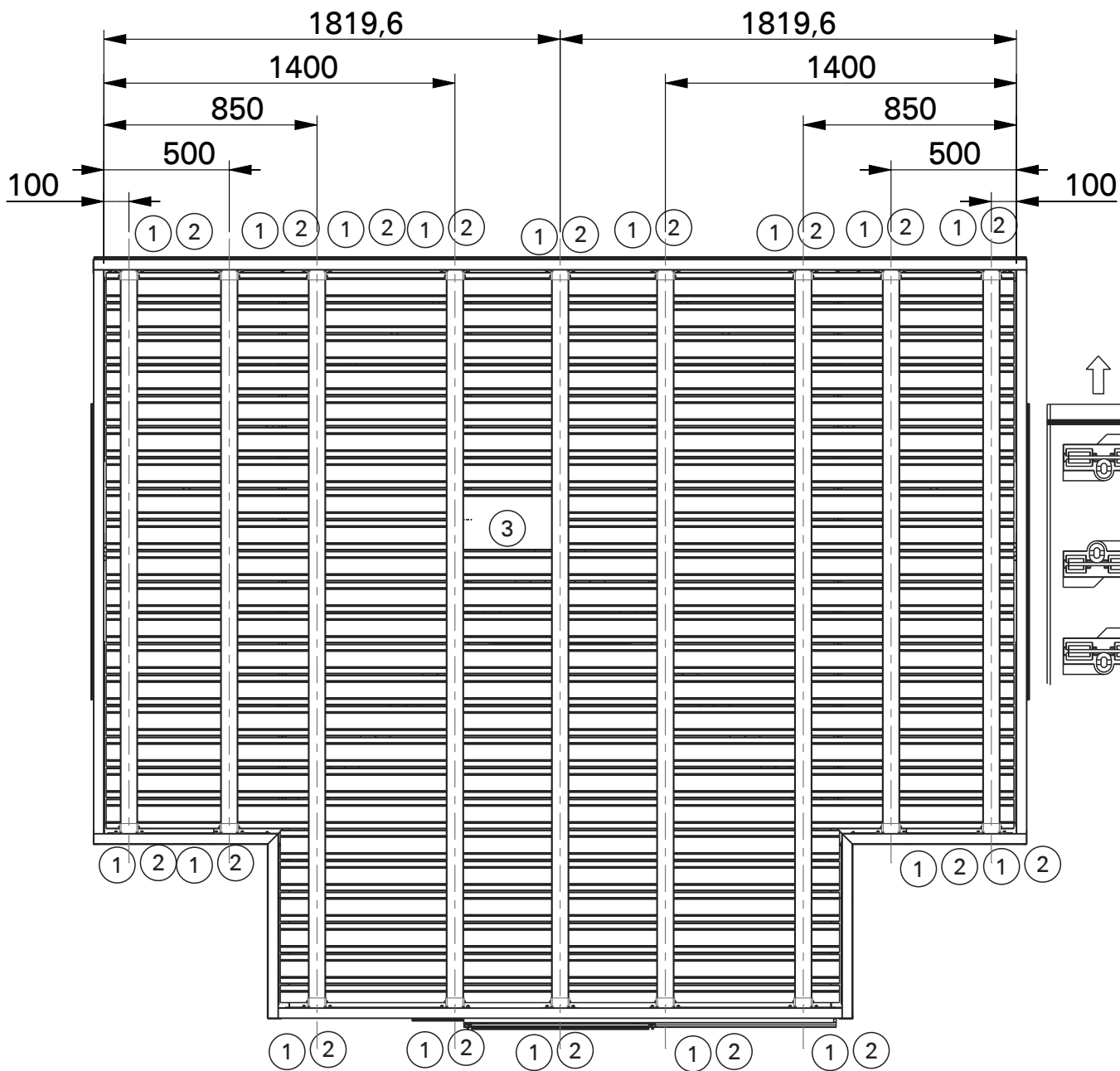


Aurélie L=1390 (18x) / L=2230 (23x)
 Babette L=2230 (29x) / L=2860 (18x)



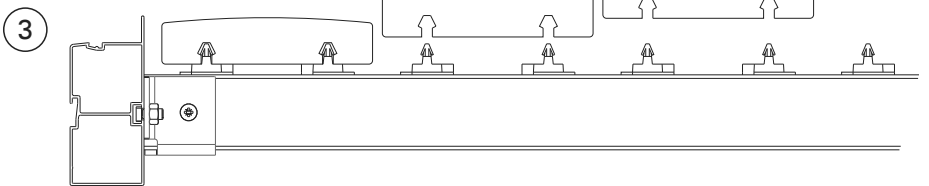
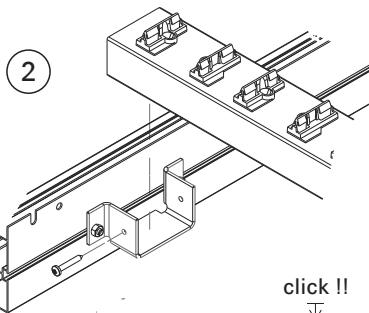
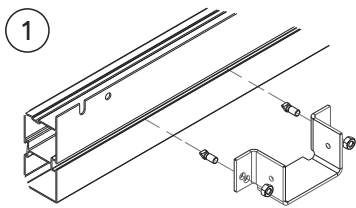
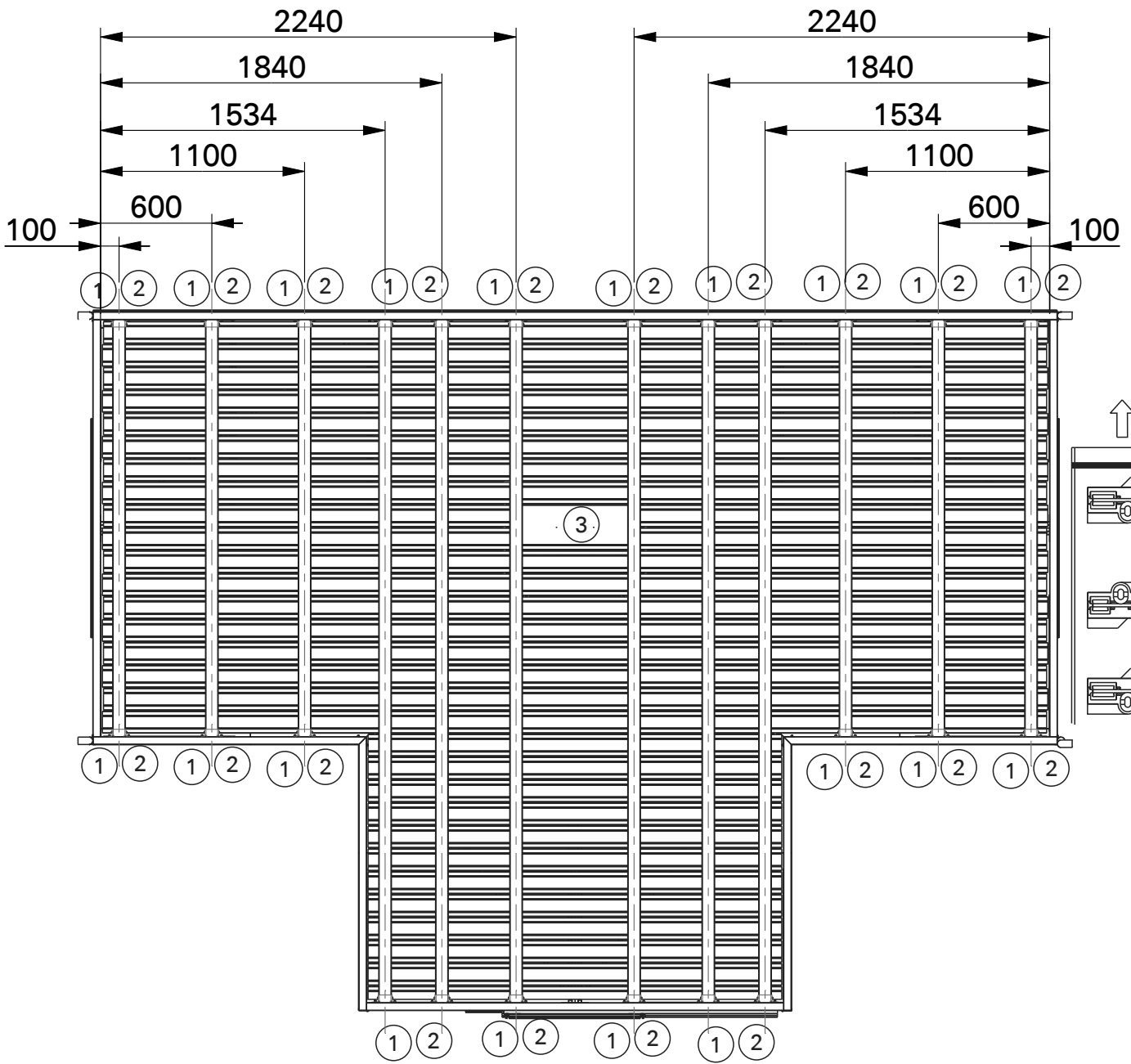
Aurélie L=2230 (1x)
 Babette L=2230 (1x)





!! Wegnemen niet mogelijk
!! Enlèvement pas possible
!! Removal not possible
!! Entfernen nicht möglich

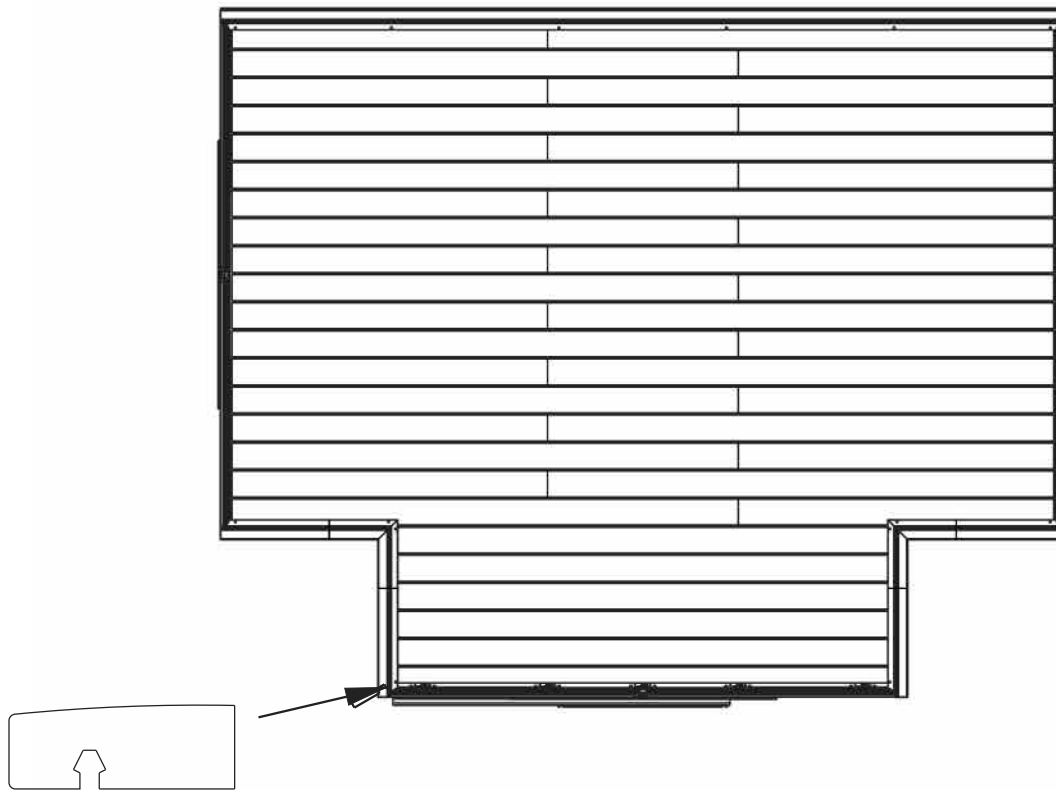
Detailed description: A rectangular box containing a warning message in four languages. Below the text is a diagram of a shelf being pushed upwards, indicated by an upward-pointing arrow.



!! Wegnemen niet mogelijk
!! Enlèvement pas possible
!! Removal not possible
!! Entfernen nicht möglich

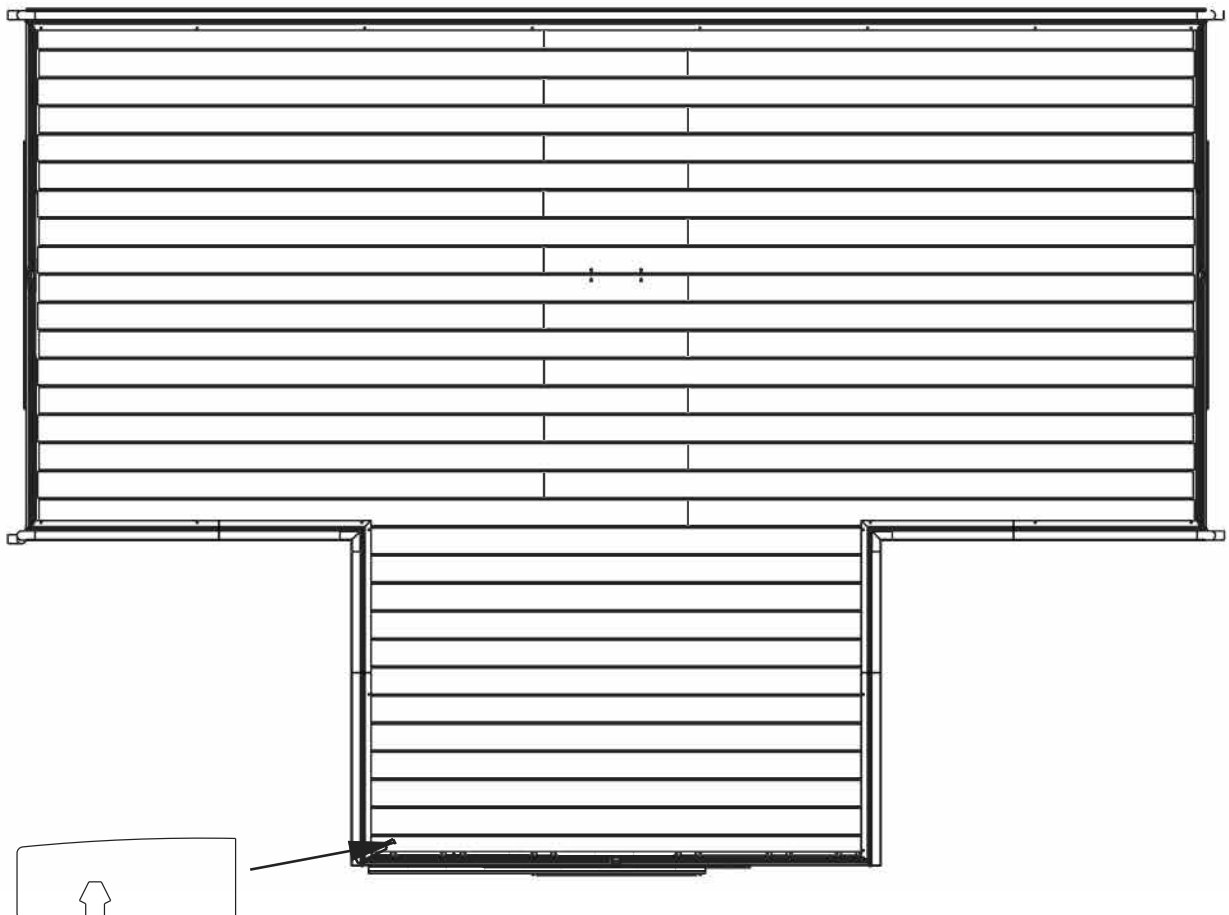
Aurelie

- planken schranken
- étagères de carré



Babette

- planken schranken
- étagères de carré



Automatische raamopener (optie)
Ouvertures automatique (optional)

