



*Foto met optie vliegendeur / photo avec option porte moustiquaire*



**F:**

**Ouvrez toutes les boîtes et assurez-vous que le contenu est correct.**

Triez toutes les parties conformément à l'utilisation indiquée sur le contenu des boîtes.

Les 7 types d'utilisation sont :

- Façade
- Parois
- Toit
- Porte
- Lucarne
- Vitrage
- Finition

**E:**

**Open all the boxes and make sure the contents is correct.**

Sort all parts according to the usage which is mentioned on the contents of the boxes.

The 7 types of usage are :

- Facade
- side panel
- Roof
- Door
- Skylight
- Glazing
- Finishing

**NL:**

**Open alle dozen en controleer of de inhoud klopt.**

Sorteer dan alle onderdelen volgens gebruik, die vermeld staat op de inhoud in de dozen.

De 7 soorten van gebruik zijn :

- Gevel
- Zijwand
- Dak
- Deur
- Dakraam
- Beglazing
- Afwerking

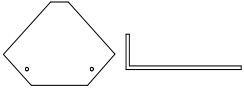
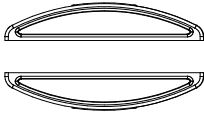
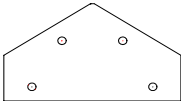
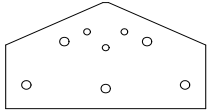
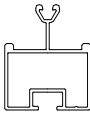
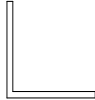
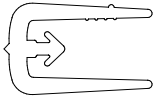
**D:**

**Öffnen Sie alle Boxen und kontrollieren Sie dass der Inhalt richtig ist.**




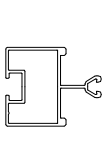
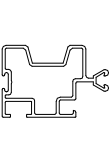
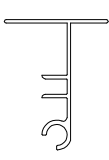
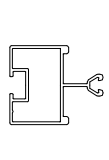
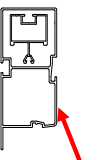
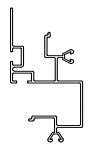
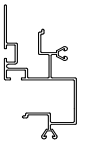
Sortieren Sie alle Teile nach der Anwendung, die auf dem Inhalt der Boxen angegeben wird.

Die 7 Arten der Anwendung sind :

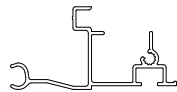
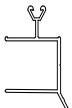
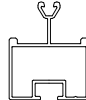

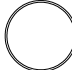


- Fassade
- Seitenwand
- Dach
- Tür
- Dachfenster
- Verglasung
- Finishing

| <b>R205H<br/>RAL9005</b> |   | <b>CONTENU DE LA <i>BOITE 1</i> / INHOUD VAN <i>DOOS 1</i></b>                        |  |   |  |
|--------------------------|---|---|--|---|--|
|                          |   | <b>CONTENT BOX 1 / Inhalt BOX 1</b>   |  |   |  |
| <i>art_n°</i>            | <i>F : Description<br/>NL : Beschrijving<br/>E : Description<br/>D : Beschreibung</i>   | <i>Section<br/>Doorsnede<br/>Section<br/>Abschnitt</i>                                | <i>Longuer<br/>Lengte<br/>Length<br/>Länge</i> | <i>Qté<br/>Aantal<br/>Number<br/>Anzahl</i> | <i>Utilisation<br/>Gebruik<br/>Usage<br/>Anwendung</i> |
| 800193                   | Set plaquettes finition faîtière et fondation RAL9005<br>Set afdekplaatjes Fundering en nok RAL9005<br>Set Cover plates foundation and ridge RAL9005<br>Set Abdeckplatten Fundament und First RAL9005 |    | 90   | 1   | Finition<br>Afwerking<br>Finishing<br>Finish           |
| 800215                   | Viserie R205H RAL9005<br>Beslagzak R205H RAL9005<br>Screw bag R205H RAL9005<br>Beschlägetasche R205H RAL9005  |   |  | 1   |  |
| 800288                   | ensemble de poignées<br>Set Handvatjes<br>Set of handles<br>Reihe von Griffen   |    | 150  | 1 set                                       | Finition<br>Afwerking<br>Finishing<br>Finish           |
| 800017                   | Plaquette coin pignon RAL9005<br>Hoekplaatje recht RAL9005<br>Angle plate right RAL9005<br>Winkelplatte recht RAL9005   |    | 150  | 4   | Pignon<br>Gevel<br>Facade<br>Fassade                   |
| 800018                   | Plaquette faîtière pignon RAL9005<br>Nokplaatje RAL9005<br>Ridge plate RAL9005<br>Nockenleisten RAL9005   |    | 150  | 2   | Pignon<br>Gevel<br>Facade<br>Fassade                   |
| 800186                   | Barre verticale TOP R2 RAL9005<br>Glasregel TOP R2 RAL9005<br>Glas line TOP R2 RAL9005<br>Glasslinie Top R2 RAL9005   |   | 245  | 2   | Pignon<br>Gevel<br>Facade<br>Fassade                   |
| 800913                   | Notice R205H<br>Handleiding R205H<br>Instructions R205H<br>Anleitung R205H  |   | 300  | 1   |  |
| 800330                   | Ancres de coin (set = 4pcs) RAL9005<br>Hoekankers (set = 4st) RAL9005<br>Corner anchors (set = 4 pieces) RAL9005<br>Ecke Anker (Set = 4 Stück) RAL9005  |  | 400  | 1   | Finition<br>Afwerking<br>Finishing<br>Finishing        |
| 800296                   | Caoutchouc : 22m<br>Rubber : 22m<br>Caoutchouc : 22m<br>Gummi : 22m   |  | 450  | 3   | Vitrage<br>Beglazing<br>Glazing<br>Verglasung          |

**CONTENU DE LA BOITE 2 / INHOUD VAN DOOS 2**  
**CONTENT BOX 2 / INHALT BOX 2**

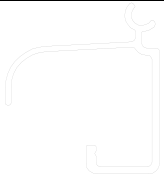
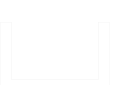
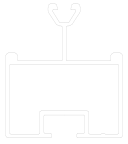


| art_n° | F : Description<br>E : Description  | NL : Beschreibung<br>D :Beschreibung  | Section / Doorsnede<br>Section / Abschnitt   | Longuer / Lengte<br>Length / Länge | Qté / Aantal<br>Number / Anzahl | Utilisation / Gebruik<br>Usage / Anwendung    |
|--------|---|---|--|------------------------------------|---------------------------------|---|
| 800447 | Tirand du pignon<br>Treklät gevel<br>Pull bar facade  | Tirand du pignon<br>Treklät gevel<br>Pull bar facade  |  | 1760                               | 4                               | Pignon<br>Gevel<br>Facade<br>Fassade          |
| 800444 | Tirand de la parois<br>Treklät zijwand<br>Pull bar side panel<br>Ziehlatte Seitenwand   | Tirand de la parois<br>Treklät zijwand<br>Pull bar side panel<br>Ziehlatte Seitenwand   |  | 1784                               | 4                               | Parois<br>Zijwand<br>Side Panel<br>Seitenwand |
| 800849 | Tirand du toit<br>Treklät dak<br>Pull bar roof<br>Ziehlatte Dach  | Tirand du toit<br>Treklät dak<br>Pull bar roof<br>Ziehlatte Dach  |  | 1863                               | 4                               | Toit<br>Dak<br>Roof<br>Dach                   |
| 800080 | Barre verticale du toit R2 RAL9005<br>Glasregel Dak R2 RAL9005<br>Glass roof line R2 RAL9005<br>Glasdachlinie R2 RAL9005  | Barre verticale du toit R2 RAL9005<br>Glasregel Dak R2 RAL9005<br>Glass roof line R2 RAL9005<br>Glasdachlinie R2 RAL9005  |  | 1190                               | 8                               | Toit<br>Dak<br>Roof<br>Dach                   |
| 800445 | Profilé verticale de la porte coulissante RAL9005<br>Verticaal deurprofiel RAL9005<br>Vertical door profile RAL9005<br>Vertikaler Türprofil RAL9005   | Profilé en T du pignon R2 RAL9005<br>T-profiel Gevel R2 RAL9005<br>T-profile facade R2 RAL9005<br>T-Profil Fassade R2 RAL9005   |  | 1852                               | 2                               | La porte<br>Deur<br>Door<br>Tür               |
| 800019 | Profilé en T du pignon R2 RAL9005<br>T-profiel Gevel R2 RAL9005<br>T-profile facade R2 RAL9005<br>T-Profil Fassade R2 RAL9005   | Barre verticale du pignon RAL9005<br>Glasregel gevel RAL9005<br>Glass line facade RAL9005<br>Glasslinie Fassade RAL9005   |  | 1182                               | 2                               | Pignon<br>Gevel<br>Facade<br>Fassade          |
| 800083 | Barre verticale du pignon RAL9005<br>Glasregel gevel RAL9005<br>Glass line facade RAL9005<br>Glasslinie Fassade RAL9005   | Fondation du pignon (+ 1 barres verticales L=1883)<br>Fundering gevel (+ 1 glasregels L=1883)<br>Foundation facade (+ 1 glass lines L=1883)<br>Grundmauer Fassade (+ 1 Glasdachlinien L=1883) |    | 1883                               | 2 + 2                           | Pignon<br>Gevel<br>Facade<br>Fassade          |
| 800043 | Fondation du pignon (+ 1 barres verticales L=1883)<br>Fundering gevel (+ 1 glasregels L=1883)<br>Foundation facade (+ 1 glass lines L=1883)<br>Grundmauer Fassade (+ 1 Glasdachlinien L=1883) | Profilé du pignon du toit côté GAUCHE<br>Hoekprofiel Dak LINKS<br>Angle Profile roof LEFT<br>Winkelprofil Dach LINKS  |    | 2248                               | 2                               | Pignon<br>Gevel<br>Facade<br>Fassade          |
| 800064 | Profilé du pignon du toit côté DROITE<br>Hoekprofiel Dak RECHTS<br>Angle Profile roof RECHTS<br>Winkelprofil Dach LINKS   | Profilé du pignon du toit côté DROITE<br>Hoekprofiel Dak RECHTS<br>Angle Profile roof RECHTS<br>Winkelprofil Dach LINKS   |    | 1190                               | 2                               | Pignon<br>Gevel<br>Facade<br>Fassade          |
| 800067 | Profilé du pignon du toit côté DROITE<br>Hoekprofiel Dak RECHTS<br>Angle Profile roof RECHTS<br>Winkelprofil Dach LINKS   | Profilé du pignon du toit côté DROITE<br>Hoekprofiel Dak RECHTS<br>Angle Profile roof RECHTS<br>Winkelprofil Dach LINKS   |    | 1190                               | 2                               | Pignon<br>Gevel<br>Facade<br>Fassade          |

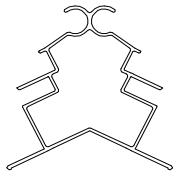
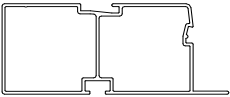
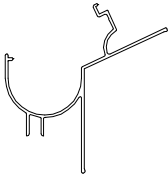
**ATTENTION : IL Y A DES PROFILÉS DANS LES FONDATION**  
**LET OP : ER ZITTEN PROFIELEN IN DE FUNDERINGEN**  
**ATTENTION : THERE ARE PROFILES IN THE FOUNDATIONS**  
**VORSICHT : ES GIBT PROFILE IN DER GRUNDLAGEN**

| <b>R205H</b>   |  | <b>CONTENU DE LA <i>BOITE 3</i></b> / <b>INHOUD VAN <i>DOOS 3</i></b>                 |  |   |  |
|----------------|--|---|--|---|--|
| <b>RAL9005</b> |  | <b>CONTENT BOX 3</b> / <b>Inhalt BOX 3</b>  |  |   |  |
| <i>art_n°</i>  | <i>F : Description</i><br><i>NL : Beschrijving</i><br><i>E : Description</i><br><i>D : Beschreibung</i>  | <i>Section</i><br><i>Doorsnede</i><br><i>Section</i><br><i>Abschnitt</i>              | <i>Longuer</i><br><i>Lengte</i><br><i>Length</i><br><i>Länge</i> | <i>Qté</i><br><i>Aantal</i><br><i>Number</i><br><i>Anzahl</i> | <i>Utilisation</i><br><i>Gebruik</i><br><i>Usage</i><br><i>Anwendung</i> |
| 800175         | Profilé horizontale de la lucarne RAL9005<br>Horizontaal dakraamprofiel RAL9005<br>Horizontal skylight profile RAL9005<br>horizontale Dachprofil RAL9005 |    | 757  | 2   | Lucarne<br>Dakraam<br>Skylight<br>Dachfenster                            |
| 800179         | Profilé verticale de la lucarne RAL9005<br>Verticaal dakraamprofiel RAL9005<br>Vertical skylight profile RAL9005<br>Vertikale Dachprofil RAL9005         |    | 770  | 2   | Lucarne<br>Dakraam<br>Skylight<br>Dachfenster                            |
| 800177         | Traverse de la lucarne RAL9005<br>Dwarsligger dakraam RAL9005<br>Cross bar skylight RAL9005<br>überquerbar Dachfenster RAL9005                           |    | 707  | 1   | Lucarne<br>Dakraam<br>Skylight<br>Dachfenster                            |
| 800191         | Tige d'ouverture de la lucarne RAL9005<br>Opsteker dakraam RAL9005<br>Attachable ring skylight RAL9005<br>Aufsteckring RAL9005                           |    | 660  | 1   | Lucarne<br>Dakraam<br>Skylight<br>Dachfenster                            |
| 800123         | Tube PVC<br>Afvoerpijp PVC<br>Waste pipe PVC<br>Abflusrohr PVC   |    | 1000   | 2   | Finition<br>Afwerking<br>Finishing<br>Finish                             |
| 800178         | Profilé horizontale de la porte RAL9005<br>Horizontaal deurprofiel RAL9005<br>Horizontal door profile RAL9005<br>Horizontale Türprofil RAL9005           |  | 708  | 2   | La Porte<br>Deur<br>Door<br>Tür  |
| 801043         | Un set intermédiaire en PVC<br>Set Voeglatten<br>Set of glass strip<br>Satz von Glasstreifen   |  | 730  | 1 set   | Vitrage<br>Beglazing<br>Glazing<br>Verglasung                            |

R205H  
RAL9005

**CONTENU DE LA BOITE 4 / INHOUD VAN DOOS 4**  
**CONTENT BOX 4 / INHALT BOX 4**

| <i>art_n°</i> | <i>F : Description</i><br><i>E : Description</i>   | <i>NL : Beschrijving</i><br><i>D : Beschreibung</i>                                   | <i>Section / Doorsnede</i><br><i>Section / Abschnitt</i> | <i>Longuer / Lengte</i><br><i>Length / Länge</i>                              | <i>Qté / Aantal</i><br><i>Number / Anzahl</i> | <i>Utilisation / Gebruik</i><br><i>Usage / Anwendung</i> |
|---------------|--|---|--|---|---|--|
| 800280        | Profilé clique de la porte coullisante RAL9005<br>Clickprofiel deur RAL9005<br>Click profile door RAL9005<br>Klickprofil Tür RAL9005 |    | 1485   | 1   | La porte<br>Deur<br>Door<br>Tür               |  |
|               |  |   |  | 0<br>indien hordeur<br>avec moustiquiare<br>If screen door<br>Wenn Fliegentür |   |  |
| 800282        | Profilé U de la porte coullissante RAL9005<br>Onderloopregel deur RAL9005<br>Undergo rule door RAL9005<br>Unterlaufbar Tür RAL9005   |    | 1475   | 1   | La porte<br>Deur<br>Door<br>Tür               |  |
|               |  |   |  | 0<br>indien hordeur<br>avec moustiquiare<br>If screen door<br>Wenn Fliegentür |   |  |
| 800082        | Barre verticale de la parois RAL9005<br>Glasregel zijwand RAL9005<br>Glas line side panel RAL9005<br>Glasslinie Seitenwand RAL9005   |    | 1643   | 8   | Parois<br>Zijwand<br>Side panel<br>Seitenwand |  |
| 800465        | Profilé du pignon côté GAUCHE<br>Hoekprofiel Gevel zijkant LINKS<br>Angle profile side wall LEFT<br>Winkelprofil Seitenwand LINKS    |  | 1655   | 2   | Pignon<br>Gevel<br>Facade<br>Fassade          |  |
| 800467        | Profilé du pignon côté DROITE<br>Hoekprofiel Gevel zijkant RECHTS<br>Angle profile side wall RIGHT<br>Winkelprofil Seitenwand RECHTS |  | 1655   | 2   | Pignon<br>Gevel<br>Facade<br>Fassade          |  |

| R205H<br>RAL9005 |  | <u>CONTENU DE LA <b>BOITE 5</b> / INHOUD VAN <b>DOOS 5</b></u><br><u>CONTENT <b>BOX 5</b> / INHALT <b>BOX 5</b></u> |  |   |  |
|------------------|--|---|--|---|--|
| <i>art_n°</i>    | <i>F : Description</i> <i>NL : Beschrijving</i><br><i>E : Description</i> <i>D : Beschreibung</i>                                      | <i>Section / Doorsnede</i><br><i>Section / Abschnitt</i>  | <i>Longuer / Lengte</i><br><i>Length / Länge</i> | <i>Qté / Aantal</i><br><i>Number / Anzahl</i> | <i>Utilisation / Gebruik</i><br><i>Usage / Anwendung</i> |
| 800195           | Faîtière RAL9005<br>Nok RAL9005<br>Ridge RAL9005<br>Kamm RAL9005   |                                  | 3720   | 1   | Toit<br>Dak<br>Roof<br>Dach                              |
| 800201           | Fondation de parois RAL9005<br>Fundering van de zijwand RAL9005<br>Foundation for side wall RAL9005<br>Gründung für Seitenwand RAL9005 |                                  | 3720   | 2   | Parois<br>Zijwand<br>Side panel<br>Seitenwand            |
| 800203           | Gauttière RAL9005<br>Goot RAL9005<br>Gutter RAL9005<br>Dachrinne RAL9005   |                                 | 3720   | 2   | Parois<br>Zijwand<br>Side panel<br>Seitenwand            |



| <b>R205H</b>  | <u>CONTENU DU VISERIE</u> / <u>INHOUD VAN <i>BESLAGZAK</i></u> |   |                             |                                |                                      |                                  |
|---------------|--|---|-----------------------------|--------------------------------|--------------------------------------|----------------------------------|
|               | <u>CONTENT SCREW BAG</u> / <u>INHALT BESCHLÄGETASCHE</u>       |   |                             |                                |                                      |                                  |
| <i>art_n°</i> | <i>F : Description</i><br><i>NL : Beschrijving</i>             | <i>E : Description</i><br><i>D : Beschreibung</i> | <i>Qté</i><br><i>Aantal</i> | <i>Number</i><br><i>Anzahl</i> | <i>Utilisation</i><br><i>Gebruik</i> | <i>Usage</i><br><i>Anwendung</i> |
| 800265        | Viserie de la Lucarne<br>Onderdelenzakje dakraam               | Screw bag skylight<br>Beschlägetasche Dachfenster | 1                           |                                | Lucarne<br>Dakraam                   | Skylight<br>Dachfenster          |
| 800267        | Viserie de la Porte<br>Onderdelenzakje deur                    | Screw bag door<br>Beschlägetasche Tür             | 1                           |                                | La Porte<br>Deur                     | Door<br>Tür                      |
| 800274        | 40 x Boulons M6x10<br>40 x Bouten M6x10                        | 40 x Bolts M6x10<br>40 x Schrauben M6x10          | 3                           |                                | Montage<br>Montage                   | Assembly<br>Montage              |
| 800275        | 40 x Ecrous M6<br>40 x Moeren M6                               | 40 x Nuts M6<br>40 x Mutter M6                    | 3                           |                                | Montage<br>Montage                   | Assembly<br>Montage              |
| 800277        | 12 x Boulons M6x16<br>12 x Bouten M6x16                        | 12 x Bolts M6x16<br>12 x Schrauben M6x16          | 1                           |                                | Montage<br>Montage                   | Assembly<br>Montage              |
| 800035        | Support du tube PVC<br>Afvoerpijpklem                          | Wastepipe clamp<br>Abflussrohr Klemme             | 2                           |                                | Finition<br>Afwerking                | Finishing<br>Finishing           |
| 800040        | Courbe PVC<br>PVC Elleboog                                     | PVC Elbow<br>PVC Ellbogen                         | 2                           |                                | Finition<br>Afwerking                | Finishing<br>Finishing           |
| 800054        | Bouchon de gouttière<br>Gootafsluiter                          | Gutter seal<br>Dachrinne Dichtung                 | 2                           |                                | Finition<br>Afwerking                | Finishing<br>Finishing           |

### **Beste klant**

Proficiat met de aankoop van uw serre. Door deze handleiding is geen technische voorkennis vereist. Doorneem alles stap per stap, zodat noodzakelijke onderdelen en handelingen voorbereid zijn.

### **Veiligheid en efficiëntie**

Glas is zwaar, scherp en breekbaar. Een ladder is hoog en wankel. Aluminiumprofielen zijn soms lang en scherp. Wees voorzichtig als u niet dagelijks met deze grondstoffen werkt, kinderen blijven daarom beter uit de buurt. Veiligheidsschoenen, een veiligheidsbril en handschoenen kunnen hierbij helpen, bij de montage van glas zijn deze een must.

#### **Gereedschappen:**

- 2 sleutels met sleutelwijdte 10mm
- mes of een stevige schaar
- sterschroevendraaier (groot type)
- platte schroevendraaier (groot)
- waterpas
- spade
- touw of een meter van min. 5 meter
- ladder (die op zichzelf kan blijven staan)

#### **Toebehoren verkrijgbaar in elke doe-het-zelf winkel:**

- kleurloze, neutrale silicone
- sneldrogende beton, om uw serre vast te ankeren

### **Weetjes**

- Boutgleuven zijn gleuven waar de kop van een bout in past. Bijna elk profiel in deze serre bezit 1 of meerdere boutgleuven.
- Bij verbindingen met boutgleuven, steeds de profielen goed tegen elkaar drukken.
- Wachtbouten zijn bouten die we in een gleuf schuiven als voorbereiding voor een latere montage, op een tiental centimeter van het profieleinde houden moeren ze voorlopig vast.
- Een serre bestaat uit 2 gevels, 2 zijwanden en 1 dak.
- Indien niet specifiek vermeld, worden steeds korte bouten (M6x10) gebruikt.

### **Advies**

Gebruik steeds **alle** detailzichten als hulpmiddel voor het uitlijnen, uitrichten en positioneren van uw profiel. Let op doorsnede en gaten. De moeren enkel 2 toertjes op de bouten draaien, pas **na** het doorlopen van de **volledige** pagina de bouten en moeren definitief aanspannen.

### **Blz. 1 Gevel**

Monteer onderdeel F met de uitstulpingen naar onder, in de boutgleuven. Monteer de profielen G met het **klein gaatje (Ø3) naar de kant van de nok**. (Zie detail 10 + zie foto).

### **Blz. 2 Wachtbouten**

Tijdens de volledige montage worden **!10!** wachtbouten geplaatst!!!

### **Blz. 3 Zijwand + wachtbouten**

Tijdens de volledige montage worden **!2!** wachtbouten geplaatst.

#### **Blz. 4 Samenbouw**

Voer blz. 1,2 en 3 nog eens uit voor de tweede gevel en zijwand.

Schuif de panelen in elkaar tot het einde, de wachtbouten worden onmiddellijk vast gemonteerd en definitief aangespannen.

#### **Blz. 5 Dak**

- Plaats eerst profiel C bovenop de 2 gevels en bevestig hem definitief met de voorziene wachtbouten. - Plaats de profielen A tussen de zijwand en het net geplaatste profiel C.

- Monteer de profielen B aan profiel C in de hoek en vervolgens samen met profiel A aan de zijwand.

#### **LET OP1 : De treklatten vertrekken van de nok naar de goot (zie detail pag 5)**

**LET OP2 :** kocht u een nokversiering aan, gelieve deze dan te monteren op het nokprofiel **vooraleer** u het nokprofiel zelf monteert/plaatst

#### **Blz. 6 Voorbereiding Glas**

Plaats de constructie op een definitieve plaats, na montage van het glas wordt de constructie zwaar en moeilijk te verplaatsen .

Voor een gemakkelijker glasmontage zetten we de constructie haaks en waterpas.

Haaks door van hoek tot hoek te meten in beide richtingen en beide gelijk te maken.

Waterpas door de 4 hoeken van de constructie op een gelijk niveau te brengen.

#### **Blz. 7 Glas**

Gelieve voorzichtig te werken en alle mogelijke veiligheid te voorzien voor u, en iedereen rondom u!

Gevel :

- Standaard wordt er klaar glas gebruikt in de gevels.

**LET OP :** Plaats eerst in de gevel 2 driehoekruiten ED.

- Berubber zo snel mogelijk!!! Per glas!!!

**HET IS NIET BELANGRIJK MET WELKE ROL U START. SNIJ NIET HET RUBBER VOORAF OP LENGTE**

- Doe dit voor beide gevels.

Dak :

- Standaard wordt er mat glas gebruikt in het dak; met de gladde kant langs de buitenzijde van de serre.

- Positie van het dakraam kiezen; deze niet aansluitend aan een gevel plaatsen.

- Voorlopig op deze plaats van het dakraam geen glas en rubber voorzien.

- Indien meerdere dakramen: 2 dakramen kunnen niet net naast elkaar geplaatst worden.

- Leg het glas bovenop de zijwand en schuif het tussen de dakprofielen naar boven tot het niet meer op de zijwand rust.

- Trek het glas terug naar beneden in de voorziene gleuf. Laat een ruimte over waar het dakraam later gemonteerd wordt.

- Na het plaatsen van alle glas in het dak wordt rubber geplaatst. Het rubber wordt op alle dakprofielen en de bovenzijde van de gevel gedrukt om het glas vast te houden. De profielen naast het dakraam voorlopig nog niet.

- De opening van het dakraam is een handige plaats om bovenaan het rubber aan te drukken.

- Een handige rol en drubbeweging maakt het aandrukken gemakkelijker.

- Het rubber wordt bovenaan in de nok geschoven en onderaan afgeknipt boven de goot, iets lager dan de onderzijde van het glas.

#### **Blz. 8 Glas in zijwanden**

Standaard wordt er klaar glas gebruikt in de zijwanden. Het glas past bovenaan in de voorziene gleuf en staat onderaan op de fundering tussen dezelfde profielen als in het dak. Het rubber wordt bovenaan tegen de goot geschoven en onderaan halverwege de fundering afgeknipt. Doe dit voor beide zijwanden.

### **Blz. 9 Glas in gevels**

Standaard wordt er klaar glas gebruikt in de gevels. Berubber zo snel mogelijk!!! Per glas!!! Doe dit voor beide gevels. Positie van de deur niet beglazen.

### **Blz. 10 Deur**

Open nu beslagzak deur. De nummers van de detailzichten geven de volgorde van monteren aan. Monteer alles definitief vast.

### **Blz. 11 Deur**

De wieltjes bovenaan de deur zijn zonder sluitring, onderaan met sluitring, zoals aangegeven op de detailzichten. De wieltjes worden vastgeschroefd op 5cm van de zijkant.

### **Blz. 12 Deur**

Silicone wordt gebruikt op beide montageprofielen. Hierbij dient de silicone als borging tegen het verschuiven van de profielen. Schuif de deur op de beide montageprofielen. Plaats hierna het glas in de deur en berubber.

### **Blz. 13 Deur**

Monteer het handvat aan de binnenzijde, halverwege het vertikaal deurprofiel. Het handvat dient tevens als deuraanslag.

### **Blz. 14 Dwarsligger**

Open nu beslagzak dakraam. De nummers van de detailzichten geven de volgorde van monteren aan. Monteer alles definitief vast. Monteer de langwerpige plaatjes met hun uitstulping in de boutgleuf van de dwarsligger.

### **Blz. 15 Dakraam**

De nummers van de detailzichten geven de volgorde van monteren aan. Berubber de profielen na het plaatsen van het glas.

### **Blz. 16 Dakraam**

Leg het glas bovenop de zijwand en schuif het tussen de dakprofielen naar boven tot het niet meer op de zijwand rust. Trek het glas terug naar beneden in de voorziene gleuf. Druk de dwarsligger goed aan tot tegen het onderliggende glas en monteer deze definitief vast met de speciale montagebouten. Berubber de twee dakprofielen op dezelfde manier als de rest van het dak. Berubber tevens de dwarsligger, het rubber schuin aansnijden zodat deze mooi aansluit. Een stukje rubber wordt in de ronde holte van de nok gedrukt om verschuiving van het dakraam tegen te gaan. Om het dakraam te openen wordt de ronde buis op het krulletje in het dakraam en op de bout in de dwarsligger geschoven. Indien het dakraam niet openstaat wordt de ronde buis op het voorziene steuntje gelegd.

### **Blz. 17 Waterafvoer**

Monteer alle onderdelen met silicone om af te dichten en te borgen.

### **Blz. 18 Ankers**

Zet uw serre terug waterpas of volgens de gewenste helling (bevordering waterafvoer). Ondersteun de volledige serre met aarde tot alles volledig dicht is. Maak voor de ankers een putje op elke hoek langs de binnenkant. Monteer de ankers met de voorziene wachtbouten en vul de putten met beton.

### **Bijkomend advies en tips**

- Verzekering: Het is aan te bevelen uw verzekeringsmakelaar in te lichten van de plaatsing van uw serre.
- Regelmatig controleren
  - o Controleer of alle bouten nog zijn aangespannen
  - o Controleer of uw verankering (beton en de ankers) nog steeds intact is
  - o Controleer de positie van het dakraam
- Extra controle bij heel slecht weer
  - o Zorg ervoor dat de opsteker van het dakraam in het slotgat vast zit en zo het dakraam goed vastklemt.
  - o Zorg ervoor dat de deur goed dicht is, vergrendel de deur indien mogelijk
  - o Zorg ervoor dat er geen luchtspleten zijn onder de fundering
  - o Verhinder een te groot sneeuwgewicht
- Algemene regel: Zorg ervoor dat de wind niet in uw serre kan
- Tips voor de goede werking van uw serre
  - o Reinig met regelmaat de goten
  - o Reinig met regelmaat de condensgoten
  - o Reinig de onderloopregel van de deur voor een vrije loop van uw deur
  - o Voor de goeie werking van uw deur, olie de wielen regelmatig in
  - o Reinig uw glas
- De automatische raamopener: tijdens de winter de cilinder verwijderen, in te oliën en op een warme plaats bewaren. Je kan steeds gebruik maken van de manuele opener. Gebruik automatische raamopener en manuele opener **niet** samen.

### Chèr(e) client(e).

Félicitations pour l'achat de votre serre. Grâce au présent manuel, aucune connaissance technique préalable n'est requise pour le montage. Suivez les différentes étapes afin de préparer les différents éléments et d'opérer les manipulations nécessaires.

### Sécurité et efficacité

Attention ! Les profils en aluminium sont parfois longs et coupants. Tenez également compte de la hauteur et de la mauvaise stabilité de l'échelle. Soyez donc prudent si vous n'utilisez pas régulièrement ce genre de matériel ; gardez de préférence les enfants à distance. Chaussures de sécurité, lunettes de sécurité et gants peuvent être utiles et sont indispensables pour le placement du verre.

### Outils :

- 2 clés de 10 mm
- un couteau ou des grands ciseaux
- un tournevis étoile (de grande taille)
- un tournevis plat (grand)
- un niveau
- une bêche
- une corde ou un mètre de min. 5 mètres
- une échelle (qui peut tenir seule)

### Matériaux disponibles dans tous les magasins de bricolage :

- silicone neutre incolore
- béton à prise rapide pour ancrer solidement votre serre

### Bon à savoir

- Les rainures à boulon sont des rainures dans lesquelles s'adapte la tête d'un boulon. Quasiment tous les profils de cette serre possèdent 1 ou plusieurs rainure(s) à boulon.
- En cas de raccords via les rainures à boulon, toujours bien comprimer les profils l'un contre l'autre.
- Les boulons d'arrêt sont des boulons à glisser dans une rainure, en préparation d'un montage ultérieur ; des écrous les tiennent en place à une dizaine de centimètres de l'extrémité du profil.
- Une serre se compose de 2 façades, de 2 parois latérales et d'un toit.
- Sauf mention spécifique, on utilise toujours des boulons courts (M6x10).

### Conseil

Utilisez toujours **toutes** les vues détaillées comme aide pour aligner, centrer et positionner votre profil. Soyez attentif à la section et aux perforations.

Lorsque vous vissez les écrous sur les boulons, ne faites que 2 tours ; ne serrez définitivement les écrous sur les boulons qu'après avoir pris connaissance de la page dans son **intégralité**.

### Page 1 Façade

Montez la partie F en plaçant les protubérances vers le bas, dans la rainure des boulons. Assemblez les profils G avec le **petit trou (Ø3) du côté du faite**. (Voir schéma détaillé 10 + voir photo).

### Page 2 Boulons d'arrêt

Pendant le montage complet **!10!** boulons d'arrêt sont placés !!!

### **Page 3 Paroi latérale + boulons d'arrêt**

Pendant le montage complet !2! boulons d'arrêt sont placés !!!

### **Page 4 Assemblage**

Répétez les opérations des pages 1, 2 et 3 pour la deuxième façade et la 2<sup>e</sup> paroi latérale.

Assemblez complètement tous les panneaux ; les boulons d'arrêt sont immédiatement montés et serrés définitivement.

### **Page 5 Toit**

- Placez le premier profil C au-dessus des 2 façades et fixez-le définitivement avec les boulons d'arrêt prévus. - Placez les profils A entre la paroi et le profil C que vous venez de placer.

- Fixez les profils B au profil C dans le coin et fixez-les ensuite avec le profil A sur la paroi latérale.

**REMARQUE1 : Les tirands partent de la faitière au gouttière (voir détail pag 5)**

**REMARQUE2 :** Si vous avez acheté une décoration de faîte, montez-la **d'abord** sur le profil de faîte avant monter le profil même

### **Page 6 Préparation des vitres**

Positionnez la structure à sa place définitive car une fois le vitrage monté, la serre sera lourde et difficile à déplacer.

Pour un placement aisé des vitres, la structure doit être de niveau et perpendiculaire.

Vérifiez la perpendicularité en mesurant de coin à coin dans chaque direction et en rectifiant si nécessaire.

Pour mettre la structure de niveau, placer les 4 coins à la même hauteur.

### **Page 7 Vitrage**

Veillez travailler avec prudence et prévoir toutes les protections possibles pour vous et les personnes à proximité !

Façade :

- Pour les façades, le vitrage standard est en verre.

**ATTENTION : Montez d'abord les 2 vitres B en facade.**

- Caoutchouter au plus vite chaque vitre.

**Ce n'est pas important avec quel rouleau de caoutchouc vous commencez. Ne coupez pas le caoutchouc à longueur au préalable**

- Faites cela pour les deux façades.

Toit :

- Un verre opaque est utilisé en version standard pour le toit ; placez la face lisse vers l'extérieur.

- Choisir la position de la tabatière ; ne pas placer celle-ci contre une façade.

- Provisoirement, ne pas prévoir de verre ni de caoutchouc à l'emplacement de la tabatière.

- Si présence de plusieurs tabatières : ne pas placer deux tabatières l'une à côté de l'autre.

- Déposez la vitre au-dessus de la paroi latérale et glissez-la vers le haut entre les profils du toit jusqu'à ce qu'elle ne repose plus sur la paroi latérale.

- Tirez la vitre vers le bas dans la rainure prévue. Laissez un espace à l'endroit où doit être montée la tabatière.

- Après avoir placé toutes les vitres du toit, placez le caoutchouc. Pressez le caoutchouc sur tous les profils du toit et la face supérieure de la façade afin de maintenir les vitres. Attendez pour les profils près de la tabatière.

- L'ouverture de la tabatière est en effet un passage aisé pour presser le caoutchouc des profils du toit.

- Il est plus aisé de presser le caoutchouc à l'aide d'un rouleau, en exerçant une légère pression.

- Le caoutchouc est glissé vers le haut, dans le faîte et coupé en dessous, à ras de la gouttière, un peu en dessous du bas des vitres.

### **Page 8 Vitrage des parois latérales**

Pour les parois, les vitres sont en verre clair en version standard. Le vitrage se glisse dans la rainure prévue au-dessus et vient reposer en bas sur l'embase, entre les mêmes profils que dans le toit. Le caoutchouc est glissé vers le haut contre la gouttière et coupé en dessous à mi-chemin de l'embase. Procédez de la même façon pour les deux parois.

### **Page 9 Vitrage des façades**

Pour les façades, les vitres sont en verre clair en version standard. Appliquez le caoutchouc aussi vite que possible ! Par vitre !!! Procédez de la même façon pour les deux parois. Ne placez pas de vitres à l'emplacement de la porte.

### **Page 10 Porte**

Déballez maintenant les éléments de la porte. Les numéros sur les schémas détaillés indiquent l'ordre d'assemblage. Fixez tous les éléments définitivement.

### **Page 11 Porte**

Les roulettes du haut de la porte ne sont pas pourvues de rondelles, contrairement à celles du bas, comme indiqué sur les schémas détaillés.

Vissez les roulettes à 5 cm de la paroi latérale.

### **Page 12 Porte**

Utilisez du silicone pour les deux profils de montage. A ce niveau, le silicone doit empêcher les profils de glisser. Faites coulisser la porte sur les deux profils. Placez ensuite le vitrage de la porte et appliquez les bandes en caoutchouc.

### **Page 13 Porte**

Fixez la poignée à l'intérieur, à mi-route du profil vertical de la porte. La poignée fait également office de butée.

### **Page 14 Traverse**

Déballez maintenant les éléments de la tabatière. Les numéros sur les schémas détaillés indiquent l'ordre d'assemblage. Fixez tous les éléments définitivement.

Placez les plaques longues avec la protubérance dans la rainure de boulon de l'entretoise.

### **Page 15 Lucarne**

Les numéros sur les schémas détaillés indiquent l'ordre d'assemblage. Après avoir placé le vitrage, appliquez les bandes de caoutchouc sur les profils.



### **Page 16 Lucarne**

Déposez la vitre au-dessus de la paroi latérale et glissez-la vers le haut entre les profils du toit jusqu'à ce qu'elle ne repose plus sur la paroi latérale. Tirez la vitre vers le bas dans la rainure prévue. Pressez bien l'entretoise jusqu'à ce qu'elle touche la vitre sous-jacente et fixez-la définitivement avec les boulons de montage spéciaux. Appliquez les bandes de caoutchouc sur les deux profils de toit de la même manière que pour le reste du toit.

Appliquez également le caoutchouc sur l'entretoise et coupez-le en oblique pour qu'il se rejoigne de façon esthétique.

Enfoncez un morceau de caoutchouc dans la cavité ronde du faîte afin d'éviter que la tabatière ne glisse.

Lors de l'ouverture de la tabatière, le tube rond coulisse sur la spirale de la tabatière et sur le boulon de l'entretoise. Lorsque la tabatière est fermée, le tube rond repose sur le support prévu.

### **Page 17 Evacuation de l'eau**

Montez tous les composants et colmatez avec du silicone.

### **Page 18 Ancrages**

Mettez votre serre de niveau ou inclinez-la légèrement dans le sens souhaité (écoulement de l'eau). Soutenez la serre à l'aide de terre jusqu'à ce que tous les espaces soient complètement bouchés. Creusez un petit puits à l'extérieur, tout près de chaque coin pour les ancrages. Montez les ancrages avec les boulons d'arrêt prévus et remplissez les puits de béton.

### **Conseils et astuces supplémentaires**

- Assurance : il est recommandé d'avertir votre compagnie d'assurance que vous avez monté une serre.
- Contrôles réguliers
  - o Vérifiez que tous les boulons soient bien serrés.
  - o Assurez-vous que l'ancrage (béton + portants) est intact.
  - o Contrôlez la position de la tabatière.
- Contrôles supplémentaires en cas de mauvaises conditions météo
  - o Assurez-vous que le loquet de la tabatière soit bien dans l'orifice de fermeture et que la tabatière soit correctement fermée.
  - o Assurez-vous que la porte soit bien fermée ; verrouillez-la si nécessaire.
  - o Assurez-vous de l'absence de fissures dans l'embase.
  - o Evacuez l'excès de neige pour éviter trop de poids.
- Règle générale : veillez à éviter que le vent ne puisse pénétrer dans la serre.
- Conseils pour le bon fonctionnement de votre serre.
  - o Nettoyez régulièrement les gouttières.
  - o Nettoyez régulièrement les rainures de condensation.
  - o Nettoyez la rainure d'évacuation de la porte pour permettre une ouverture aisée.
  - o Pour un actionnement optimal de la porte, lubrifiez régulièrement les roulettes.
- Nettoyez les vitres.
- Dispositif d'ouverture automatique de la fenêtre : l'hiver, ôtez les cylindres, lubrifiez-les et conservez les dans un endroit chaud. Vous pouvez toujours ouvrir manuellement. **N'utilisez pas** les dispositifs d'ouverture automatique et manuelle en même temps.

## **Dear Customer**

Congratulations on the purchase of your greenhouse. Thanks to this manual, no technical foreknowledge is required for assembling the greenhouse. Reading through the manual step by step will allow you to prepare all necessary parts and acts for the assembly of your greenhouse.

## **Safety and Efficiency**

Glass is heavy, sharp-edged and fragile. A ladder is high and unstable. Aluminium profiles are sometimes long and sharp-edged. So, be careful when you are not familiar with handling these materials. Therefore, it is better to keep children away during the assembly. Safety shoes, safety glasses and safety gloves may therefore be very useful and are essential when assembling glass.

### **Tools:**

- 2x 10mm screw-wrenches
- Knife or solid scissors
- Star screwdriver (large type)
- Flat screw-driver (large type)
- Spirit level
- Shovel
- Rope or measuring rod min. 7 meters
- Ladder (self-standing)

### **Tools available in all D.I.Y.-shops:**

- Colourless neutral silicone kit
- Quick-drying concrete to solidly anchor your greenhouse

## **Petty Facts**

- Bolt slots are slots in which fits a bolt head. Nearly all profiles in this greenhouse have 1 or more bolt slots.
- In the event of bolt slot connections, always make sure that the profiles are closely pressed to one another.
- Stop bolts are bolts that we slide in a slot in preparation of further assembly; these bolts are temporarily retained by nuts at some 10cm of the profile end.
- A greenhouse consists of 2 façades (front and back), 2 sidewalls and a roof.
- Except when explicitly mentioned otherwise, short bolts (M6X10) are used.

## **Advice**

Always use **ALL** detailed views as aid to align, line up and position your profile. Pay attention to section and perforations. When fixing the nuts on the bolts, only make 2 turns; only definitively tighten the bolts and nuts **after** having gone through the **entire** page.

### **Façade**

Assemble the ridge plate with the bulges pointing downward, in the bolt slots.

**ATTENTION: SEE PICTURE Page 1B: only with S1 and R2 greenhouse types: The corner profile roof (profile G for R2 greenhouses, profiles J & K for S1 greenhouses) has a little hole (Ø3); that profile must be assembled so that this little hole is situated at the side of the ridge .**

You assemble 2 façades.

### **Stop Bolts**

During the entire assembly **!10!** stop bolts are placed!!!

### **Sidewall + stop bolts**

During the entire assembly **!2!** stop bolts are placed, for greenhouses with 7 & 8 windows, there are **!3!** stop bolts provided. You assemble 2 sidewalls.

### **Assembly**

You now have 2 façades and 2 sidewalls.

Slide the panels one into the other until the end, the stop bolts are immediately tightened firmly and definitively.

### **Roof**

- First install the ridge (profile C) on top of the 2 façades and fix it definitively with the stop bolts.
- Greenhouses that are 7 & 8 windows long are provided with 2 glass rods (profile A) of each 2 stop bolts.
- Place the glass rods (profiles A) between the sidewall and the ridge you just put in place (profile C) .
- Assemble the traction strips (profiles B) to the ridge (profile C) in the corner and subsequently together with the glass rod (profile A) at the sidewall.

**ATTENTION1 : the traction strips start from the façade in the ridge and go down to the gutter. (See detail pag drawing "ROOF")**

**ATTENTION2 : If you bought a ridge decoration, mount it on the ridge profile **before** mounting the ridge profile itself**

### **Façade Supports**

Only for greenhouses of types R3 , R4, S2 & S3.

The two façade supports are assembled between the façade and the ridge.

### **Supports**

**Only for greenhouses that are 7 & 8 windows long and R4 greenhouses.**

Remove 2 glass rods from the sidewall having the same section as the glass rods of the roof in which the stop bolts are inserted. Place two stop bolts per profile. Reinstall the glass rods, but use an M6x16 bolt at the bottom.

Install two gutter supports between the sidewall and the roof with the stop bolts provided.

Also install a support in the ridge of the roof using the stop bolts provided.

### **Preparation of the Glass**

Put the construction in its definitive place; upon installation of the glass the construction will be too heavy to move it easily.

For a smooth installation of the glass, we put the construction square and level.

Square by measuring from one corner to the other in both directions and by making both equal.

Level by bringing the 4 corners of the construction at the same level.

### **Glazing**

Please work carefully and take all possible precautions for your safety and the safety of the other workers!

Façade:

-Clear glass is used as standard in the façades.

**ATTENTION : First put in both façades the 2 triangle windows in place under the ridge.**

-Attach rubber as fast as possible!!! For each of the windows!!!

-Do this for both façades.

**It is not important with which rubber roll you start. Do not cut the rubber to length on beforehand.**

Roof:

- The standard roof is equipped with matt glass; with the smooth side facing to the exterior of the greenhouse.
- Choose the position of the roof window; do not place these next to a façade.
- For the moment, do not place glass or rubber on this place where the roof windows will be installed.
- If several roof windows are provided: It is not possible to install 2 roof windows next to one another.
- Put the glass on top of the sidewall and slide it between the roof profiles in the upward direction, until it does not rest on the sidewall anymore.
- Pull the glass downward again in the provided slot. Leave a space where the roof window will be placed later on.
- After having placed all the roof window-panes, put the rubbers in place. The rubber is pressed on all roof profiles and on the top side of the façade to fasten the glass. Do not put rubbers on the profiles next to the roof window, as yet.
- The roof window opening is a place where you can easily press the rubbers **on the roof**.
- A handy roller and pressure movement make pressing easier.
- At the top, the rubber is slit in the ridge and at the bottom, it is cut off above the gutter, somewhat lower than the bottom side of the glass.

### **Glazing the Sidewalls**

The standard sidewalls are equipped with clear glass. At the top, the glass fits in the slot provided to that end and at the bottom rests on the foundation between the same profiles as in the roof. At the top, the rubber is slit against the gutter and at the bottom it is cut off halfway the foundation. Repeat for the second sidewall.

### **Glazing the Façades**

The standard façades are equipped with clear glass. 2 pieces of glass are placed on top of one another with a glass strip, putting the smallest side at the outside. Put the rubbers in place as soon as possible!!! For each glass pane!!! Do so for both façades. Do not put rubber around the door position. (**Remark : glass strip only for -H (example : R305H) greenhouses**)

### **Door**

Open the iron work bag. The numbers of the detailed views indicate the assembly order. Tighten the assembly definitively.

The wheels on top of the door do not have a washer; at the bottom, the wheels have a washer, as indicated on the detailed views. The wheels are tightened by screwing them at 5cm from the side.

Silicone is used on both assembly profiles. Here, the silicone serves as sealer, avoiding that the profiles can slide. Slide the door on both assembly profiles. Then place the glass in the door and put the rubbers in place.

Install the handle on the inside panel of the door, halfway the vertical door profile. The handle also serves as door stop.

### **Cross Beam**

Open the roof window iron work bag. The numbers of the detailed views indicate the assembly order. Tighten the assembly definitively. Install the elongated plates with the bulge in the bolt slot of the crossbeam.

### **Roof Window**

The numbers of the detailed views indicate the assembly order. Put the rubbers of the profiles in place after installation of the glass.

Install the glass on top of the sidewall and slide it upward between the roof profiles until it does not rest on the sidewall anymore. Pull the glass downward in the provided slot. Press the crossbeam until it closely fits the underlying glass and assemble it definitively with the special assembly bolts. Put the rubbers in place on the two roof profiles, in the same way as you did for the rest of the roof.

Also put the rubber on the crossbeam, cut off the rubber diagonally so that it closely fits.

Press a piece of rubber in the round hole of the ridge to avoid the roof window from sliding.

To open the roof window, slide the round bar on the curl in the roof window and on the bolt in the crossbeam. If the roof window is not open, the round bar is put on the support.

### **Water Drainage**

Install all parts with silicone to seal and to lock.

### **Anchors**

Put the greenhouse level again accounting for the desired slope (stimulate water drainage). Support the entire greenhouse with ground until it is completely closed. For the anchors, dig a hole at the inside of the greenhouse, in each of the corners. Install the anchors with the stop bolts and fill the holes with concrete.

**ATTENTION:** Greenhouses of 7 or 8 windows long also have a centre anchor.

### **Window-Raiser: OPTIONAL**

This is an **option**.

Make sure that the hole in the cylinder axis corresponds to the first hole in the tube.

Push the smallest pin with its straight rod through the holes. Make sure that the pin sticks through the tube.

Turn the cylinder completely in the round nut.

First disassemble the roof window; then, disassemble the crossbeam.

Slide 2 stop bolts in the bolt slot of the crossbeam.

Reinstall the crossbeam. Make sure that the crossbeam is pressed completely against the glass. Then reinstall the rubber on the crossbeam and have it fit closely to the side that is cut off diagonally.

The numbers of the detailed views indicate the assembly order. Tighten the assembly definitively.

Install the base plate firmly on the crossbeam with the two pre-mounted bolts.

Reinstall the roof window in its place and centre it.

Clamp the window-raiser base plate on the roof window tongue, using 2 bolts and a stainless steel plate.

Turning the cylinder determines the opening distance of the roof window at a specific temperature.

### **Additional Advice and Tips**

- Insurance: it is recommended to inform your insurance broker on the installation of your greenhouse.
- Regularly check
  - o whether all bolts are still tightened
  - o whether the anchors (concrete and anchors) are still intact
  - o the position of the roof window
- Extra checks in times of bad weather
  - o Make sure that the window-raiser is locked in the hole and firmly clamps the roof window.
  - o Make sure that the door is firmly closed; if possible, lock it.
  - o Make sure there are no air splits under the foundation.
  - o During winter, remove snow from the greenhouse (weight).
- General rule: Make sure that the wind cannot enter your greenhouse.
- Tips for a good functioning of your greenhouse
  - o Regularly clean the gutters
  - o Regularly clean the condensation water gutters
  - o Clean the door threshold profile for smooth functioning of the door
  - o Regularly oil the wheels of the door for a smooth functioning
  - o Clean the glass
- Automatic window-raiser: during the winter period, remove the cylinder, oil it and store it in a warm place. You can always use the manual window-raiser. Do **not** use the automatic window-raiser and the manual window-raiser together.

### **Sehr geehrter Kunde!**

Herzlichen Glückwunsch zu Ihrem neuen Gewächshaus! Diese Anleitung setzt keine technischen Vorkenntnisse voraus. Gehen Sie alles Schritt für Schritt durch, damit alle erforderlichen Teile in Reichweite liegen und Sie auf den nächsten Arbeitsschritt vorbereitet sind.

### **Sicherheit und Effizienz**

Glas ist schwer, scharfkantig und zerbrechlich. Eine Leiter ist hoch und wacklig. Aluprofile sind manchmal lang und ebenfalls scharfkantig. Seien Sie vorsichtig, wenn Sie nicht täglich mit solchen Dingen arbeiten. Kinder sollten auf Abstand bleiben.

Sicherheitsschuhe, eine Schutzbrille und Handschuhe können hilfreich sein. Beim Einsetzen von Glas sind sie sogar unverzichtbar.

#### Arbeitsmittel:

- 2 Schlüssel mit 10 mm Schlüsselweite
- ein Messer oder eine robuste Schere
- Kreuzschraubendreher (groß)
- Schlitzschraubendreher (groß)
- Wasserwaage
- Spaten
- Seil oder Maßband mit einer Länge von mindestens 7 Metern
- Stehleiter

#### Zubehör, das Sie in jedem Baumarkt finden:

- farbloses, neutrales Silikon
- schnellhärtender Beton für die Verankerung Ihres Gewächshauses

### **Wissenswertes**

- Schraubennuten sind Nuten, in die der Kopf einer Schraube passt. Nahezu jedes Profil dieses Gewächshauses hat 1 oder mehrere Schraubennuten.
- Bei Nutverbindungen müssen die Profile immer fest aneinander gedrückt werden.
- Warteschrauben sind Schrauben, die man zur Vorbereitung der späteren Montage in eine Nut schiebt. Sie werden in etwa 10 cm Abstand zum Profilende provisorisch durch Muttern festgehalten.
- Das Gewächshaus besteht aus 2 Giebelwänden, 2 Seitenwänden und 1 Dach.
- Soweit dies nicht anders angegeben ist, werden stets kurze Schrauben (M6x10) verwendet.

### **Tipp**

Benutzen Sie immer **alle** Detailansichten als Hilfsmittel für die Fluchtung, Ausrichtung und Positionierung der Profile. Beachten Sie den Querschnitt und die Bohrungen.

Die Muttern dürfen nur zwei Umdrehungen weit auf die Schrauben gedreht werden. Erst **nachdem** die **ganze** Seite mit Schrauben bestückt ist, werden alle Schrauben und Muttern endgültig festgezogen.

### **Giebelwand**

Montieren Sie das Firstblech mit den Ausbuchtungen nach unten in die Schraubennuten.

**ACHTUNG:** SIEHE FOTO pag 1B: Nur bei einem Gewächshaus vom Typ **S1** oder **R2**: Das Eckprofil des Dachs (Profil G für Gewächshaus R2, Profil J und K für Gewächshaus S1) hat eine kleine Loch ( $\varnothing 3$ ). Dieses Profil ist so zu montieren, dass die kleine Loch an die Firstseite kommt.

Sie müssen 2 Giebelwände montieren.

### **Warteschrauben**

Während der gesamten Montage werden **10 (!)** Warteschrauben eingesetzt!!!

### **Seitenwand + Warteschrauben**

Während der gesamten Montage werden **2 (!)** Warteschrauben eingesetzt. Bei Gewächshäusern mit 7 oder 8 Seiten Länge sind es **3 (!)** Warteschrauben.

Sie müssen 2 Seitenwände montieren.

### **Zusammenbau**

Sie haben jetzt 2 Giebelwände und 2 Seitenwände.

Schieben Sie die Paneele bis zum Anschlag ineinander. Die Warteschrauben werden sofort fest montiert und endgültig festgezogen.

### **Dach**

- Setzen Sie zuerst den First (Profil C) auf die 2 Giebelwände und befestigen Sie diese endgültig mit den hierfür vorgesehenen Warteschrauben.

- Bei Gewächshäusern mit 7 oder 8 Scheiben Länge werden 2 Fenstersprossen (Profil A) mit jeweils 2 Warteschrauben versehen.

- Setzen Sie die Fenstersprossen (Profile A) zwischen die Seitenwand und den soeben montierten First (Profil C).

- Montieren Sie die Zugprofile (Profile B) in den Ecken an den First (Profil C) und dann zusammen mit der Fenstersprosse (Profil A) an die Seitenwand.

**ACHTUNG1 :** Die Zugprofile gehen von der Giebelwand im First aus und verlaufen abwärts zur Rinne.

(Ziehe Detail Seite Zeichnung "DACH")

**ACHTUNG2 :** Haben Sie eine Firstdekoration gekauft, montieren Sie diese **erst** auf dem Firstprofil bevor Sie das Profil selbst montieren

### **Giebelwandstützen**

**Nur für Gewächshäuser vom Typ R3, R4, S2 und S3.**

Die beiden Giebelwandstützen werden zwischen Giebelwand und First montiert.

### **Stützen**

**Nur für Gewächshäuser mit 7 oder 8 Scheiben Länge und für Gewächshäuser vom Typ R4.**

Nehmen Sie 2 Glasriegel aus der Seitenwand desselben Abschnitts wie die Glasriegel des Dachs, in dem sich Warteschrauben befinden. Setzen Sie je Profil zwei Warteschrauben ein. Befestigen Sie erneut die Glasriegel, doch unten mit einer M6x16 Schraube.



Montieren Sie die zwei Rinnenstützen mit den hierfür vorgesehenen Warteschrauben zwischen die Seitenwand und das Dach. Setzen Sie auch eine Stütze mit den hierfür vorgesehenen Warteschrauben in den First des Dachs ein.

### **Vorbereitung des Scheibeneinbaus**

Stellen Sie die Konstruktion an den endgültigen Standort. Nach dem Einbau der Scheiben ist die Konstruktion so schwer, dass sie kaum noch versetzt werden kann.

Die Scheiben lassen sich leichter einbauen, wenn die Konstruktion perfekt rechteckig und waagrecht steht.

Rechteckig ist die Konstruktion, wenn Sie in beide Richtungen von Ecke zu Ecke messen und beide genau gleich stellen.

Waagrecht ist die Konstruktion, wenn Sie die 4 Ecken der Konstruktion genau auf gleiche Höhe stellen.

### **Scheiben**

Bitte arbeiten Sie vorsichtig und treffen Sie alle möglichen Sicherheitsvorkehrungen, damit weder Sie selbst noch Personen in Ihrer Nähe zu Schaden kommen.

#### **Giebelwand:**

- In die Giebelwände kommt serienmäßig Klarglas.
- **ACHTUNG: Setzen Sie erst die 2 dreieckigen Scheiben unter dem First in die beiden Giebelwände ein.**
- Bringen Sie so schnell wie möglich Gummileisten an!!! An jeder Scheibe!!!

**Es ist nicht wichtig mit welcher Gummi Rolle Sie anfangen. Schneiden Sie den Gummi nicht auf Länge im Voraus.**

- Diese Schritte sind an beiden Giebelwänden auszuführen.

#### **Dach:**

- In das Dach wird serienmäßig Milchglas eingesetzt, wobei die glatte Seite nach außen kommt.
- Wählen Sie die Position des Dachfensters. Es darf nicht mit einer Giebelwand in Berührung kommen.
- Bringen Sie an dieser Stelle der Dachfenster vorläufig weder Scheiben noch Gummileisten an.
- Bei mehreren Dachfenstern dürfen niemals 2 Dachfenster direkt nebeneinander eingesetzt werden.
- Legen Sie die Scheibe auf die Seitenwand und schieben Sie sie zwischen den Dachprofilen nach oben, bis sie nicht mehr auf der Seitenwand ruht.
- Ziehen Sie die Scheibe wieder nach unten in die dafür vorgesehene Nut. Lassen Sie einen Freiraum offen, in den später das Dachfenster montiert wird.
- Wenn alle Scheiben in das Dach eingesetzt sind, werden die Gummileisten angebracht. Die Gummileisten werden auf alle Dachprofile und die Oberkante der Giebelwände gedrückt, um die Scheiben festzuhalten. Die Profile neben dem Dachfenster werden vorläufig noch nicht mit Gummileisten versehen.
- Die Dachfensteröffnung ist praktisch, um die Gummileisten im oberen Bereich festzudrücken.
- Geschicktes Rollen und Andrücken vereinfacht diesen Arbeitsgang.
- Die Gummileiste wird oben in den First geschoben und unten über der Rinne, etwas unterhalb der Scheibenunterkante, abgeschnitten.

### **Scheiben in den Seitenwänden**

In die Seitenwände kommt serienmäßig Klarglas. Die Scheiben passen oben in die dafür vorgesehene Nut und ruhen unten auf dem Fundament zwischen den gleichen Profilen wie im Dach. Die Gummileisten werden oben gegen die Rinne geschoben und unten auf halber Höhe des Fundaments abgeschnitten. Diese Arbeitsschritte sind an beiden Seitenwänden auszuführen.

### **Scheiben in den Giebelwänden**

In die Giebelwände kommt serienmäßig Klarglas. 2 Scheiben werden mit einem Glasstreifen aufeinander angebracht, wobei die kürzere Seite nach außen zeigt. Bringen Sie so schnell wie möglich Gummileisten an!!! An jeder Scheibe!!! Diese Arbeitsschritte sind an beiden Giebelwänden auszuführen. Die Türöffnung darf nicht verglast werden.

**Bemerkung : Glasstreifen sind nur in -H (Beispiel : R305H) Gewächshaus verwendet.**

### **Tür**

Öffnen Sie nun die Tüte mit den Türbeschlägen. Die Nummern der Detailansichten geben die Reihenfolge an, in der sie zu montieren sind. Montieren Sie alles endgültig fest.

Die Räder oben an der Tür haben keinen Dichtungsring, unten wohl, wie auf den Detailansichten zu erkennen ist.

Die Räder werden 5 cm vom seitlichen Rand entfernt festgeschraubt.

Auf beiden Montageprofilen ist Silikon zu verwenden. Das Silikon sorgt dafür, dass sich die Profile nicht verschieben.

Schieben Sie die Tür auf die beiden Montageprofile. Setzen Sie anschließend die Scheibe in die Tür ein und bringen Sie die Gummileisten an.

Montieren Sie den Griff an der Innenseite auf halber Höhe des senkrechten Türprofils. Der Griff dient zugleich als Türstopper.

### **Querstrebe**

Öffnen Sie nun die Tüte mit den Dachfensterbeschlägen. Die Nummern der Detailansichten geben die Reihenfolge an, in der sie zu montieren sind. Montieren Sie alles endgültig fest.

Bringen Sie die länglichen Platten mit der Ausbuchtung in der Schraubennut der Querstrebe an.

### **Dachfenster**

Die Nummern der Detailansichten geben die Reihenfolge an, in der sie einzubauen sind. Bringen Sie nach dem Einsetzen der Scheiben die Gummileisten an den Profilen an.

Legen Sie die Scheibe auf die Seitenwand und schieben Sie sie zwischen den Dachprofilen nach oben, bis sie nicht mehr auf der Seitenwand aufliegt. Ziehen Sie die Scheibe wieder nach unten in die dafür vorgesehene Nut. Drücken Sie die Querstrebe fest an die darunterliegende Scheibe und montieren Sie diese endgültig mit den speziellen Montageschrauben. Versehen Sie die zwei Dachprofile genauso mit Gummiprofilen wie am restlichen Dach.

Bringen Sie auch Gummileisten an der Querstrebe an, wobei die Gummileiste schräg anzuschneiden ist, damit sie sauber anschließt.

***Ein Stück Gummiband wird in den runden Hohlraum am Frist gedrückt, damit sich das Dachfenster nicht verschiebt.***

Zum Öffnen des Dachfensters wird die runde Stange auf die Schnecke im Dachfenster und auf die Schraube in der Querstrebe geschoben. Wenn das Dachfenster nicht geöffnet ist, wird die runde Stange auf die dafür vorgesehene Halterung gelegt.

### **Wasserableitung**

Montieren Sie zur Abdichtung und Sicherung alle Bauteile mit Silikon.

### **Verankerungen**

Bringen Sie das Gewächshaus wieder in eine waagerechte Position oder in die gewünschte Neigung (für eine bessere Wasserableitung). Füllen Sie eventuelle Hohlräume unter dem Gewächshaus komplett mit Erde an, bis alles vollständig dicht ist. Legen Sie für die Verankerungen an jeder Ecke innen eine Senke an. Montieren Sie die Verankerungen mit den dafür vorgesehenen Warteschrauben und füllen Sie die Löcher mit Beton.

**ACHTUNG: Gewächshäuser mit 7 oder 8 Scheiben Länge haben noch eine Zwischenverankerung in der Mitte einer jeden Seite.**

### **Fensteröffner: OPTION**

Dies ist eine **Option**.

Stellen Sie sicher, dass das Loch in der Achse des Zylinders mit dem ersten Loch in der Stange übereinstimmt.

Drücken Sie den kleineren Stift mit dem geraden Stäbchen durch die Löcher. Achten Sie darauf, dass der Stift die Stange durchquert.

Drehen Sie den Zylinder in der runden Mutter bis zum Anschlag.

Montieren Sie erst das Dachfenster aus, dann die Querstrebe. Schieben Sie 2 Warteschrauben in die Schraubennut der Querstrebe.

Bringen Sie die Querstrebe wieder an. Achten Sie darauf, dass die Querstrebe vollständig an der Scheibe anliegt. Anschließend bringen Sie wieder die Gummileiste an der Querstrebe an und achten Sie darauf, dass die Gummileiste mit der schräg angeschnittenen Seite wieder sauber anschließt.

Die Nummern der Detailansichten geben die Reihenfolge an, in der die Teile zu montieren sind. Montieren Sie alles endgültig fest.

Befestigen Sie den Sockel mit den beiden vormontierten Schrauben an der Querstrebe.

Setzen Sie das Dachfenster mittig wieder ein.

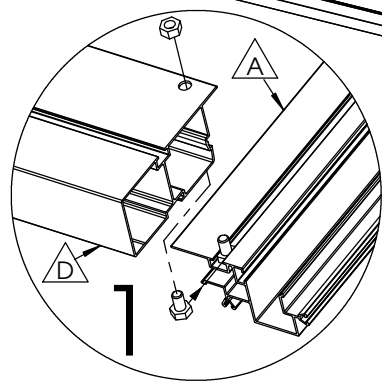
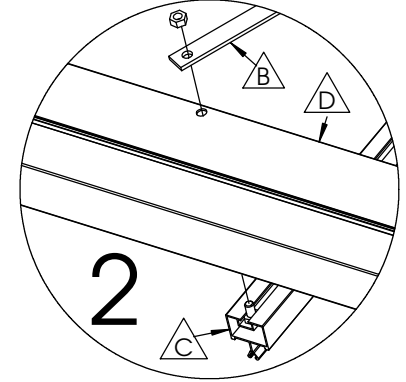
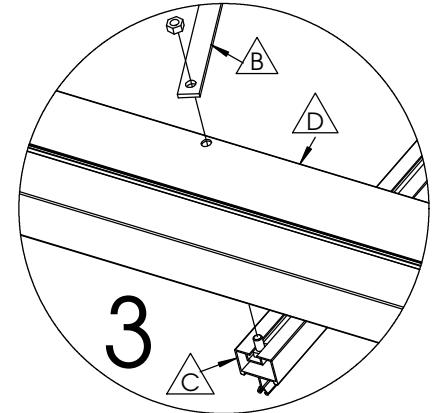
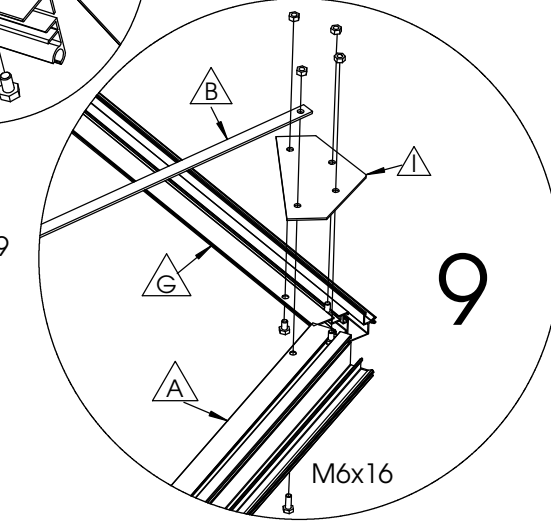
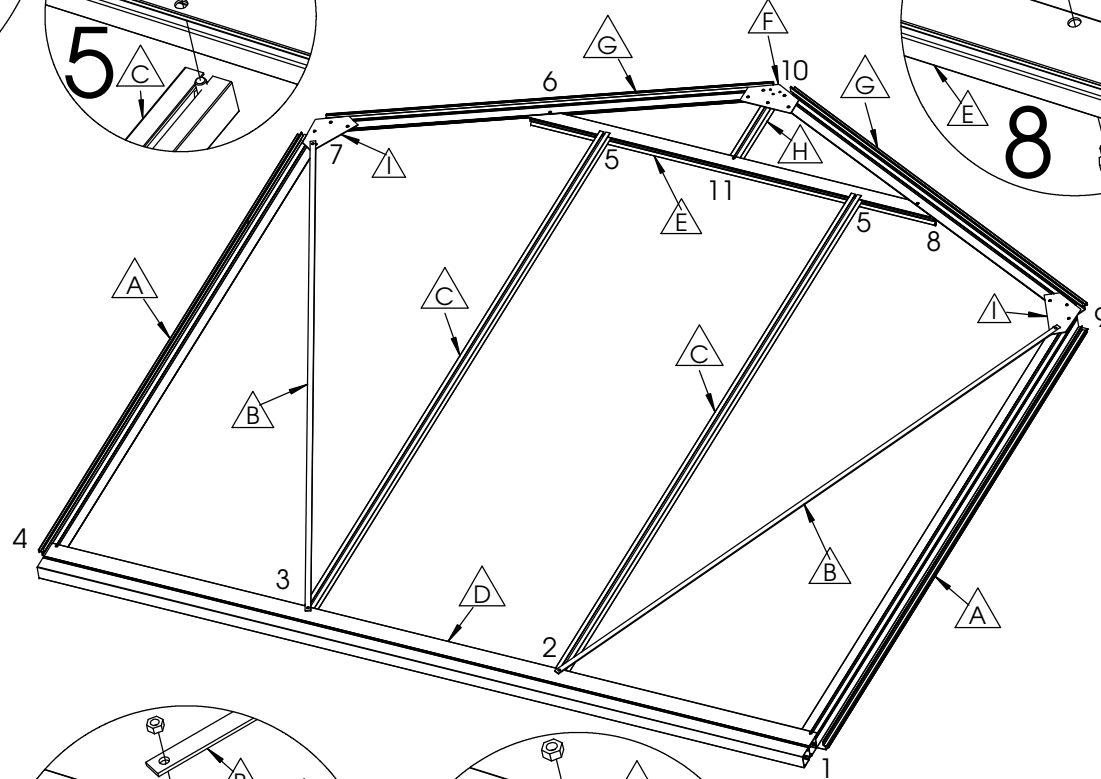
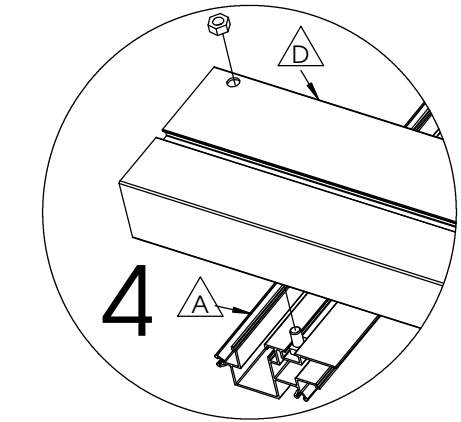
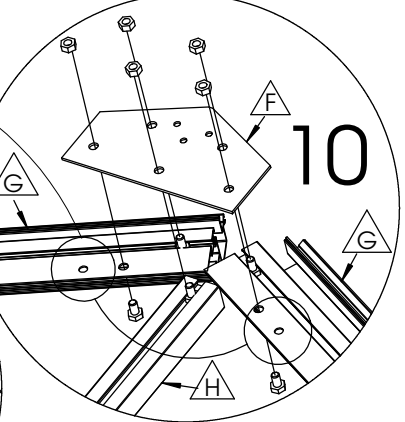
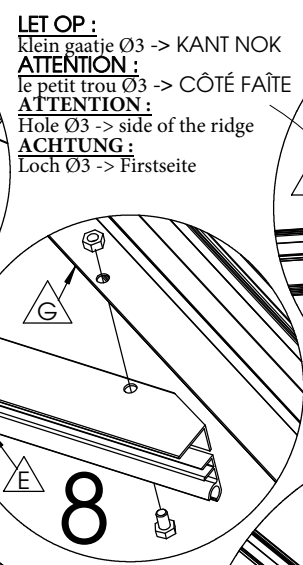
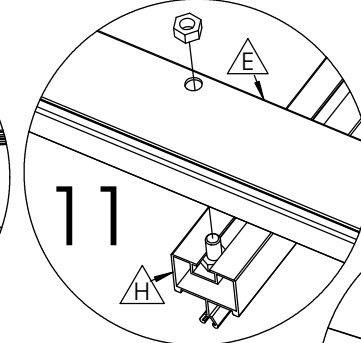
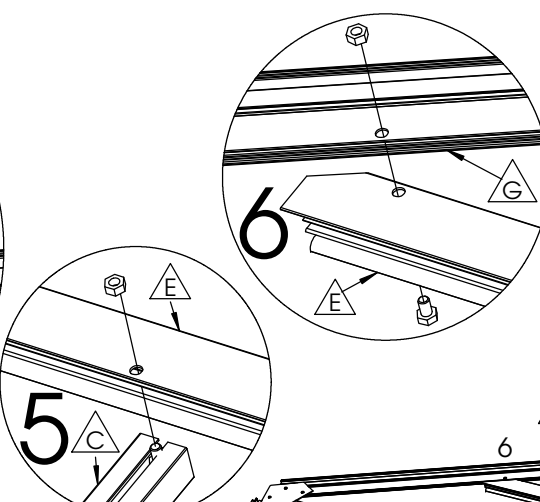
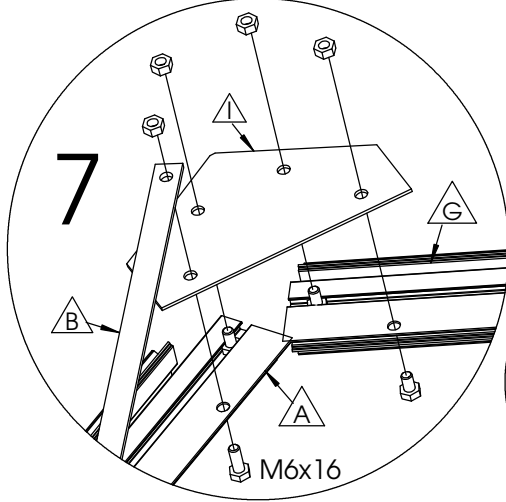
Klemmen Sie mithilfe von 2 Schrauben und einem Edelstahlblech den Sockel des Fensteröffners auf die Lasche des Dachfensters. Sie können den Zylinder drehen, um vorzugeben, wie weit das Dachfenster unter den jeweiligen Temperaturbedingungen geöffnet werden soll.

### **Weitere Hinweise und Tipps**

- Versicherung: Es empfiehlt sich, Ihrem Versicherungsvertreter zu melden, dass Sie ein Gewächshaus besitzen.
- Regelmäßige Kontrollen:
  - o Kontrollieren Sie, ob alle Schrauben noch festgezogen sind.
  - o Kontrollieren Sie, ob Ihre Verankerung (Beton und Anker) noch intakt ist.
  - o Kontrollieren Sie die Stellung des Dachfensters.
- Zusätzliche Kontrollen bei besonders schlechtem Wetter:
  - o Stellen Sie sicher, dass der Öffner des Dachfensters im Schloss arretiert ist und das Dachfenster sicher fest sitzt.
  - o Stellen Sie sicher, dass die Tür richtig geschlossen ist, und verriegeln Sie möglichst die Tür.
  - o Stellen Sie sicher, dass unter dem Fundament keine Hohlräume entstanden sind.
  - o Verhindern Sie eine zu hohe Belastung durch aufliegenden Schnee.

- Allgemeine Regel: Stellen Sie sicher, dass kein Wind in Ihr Gewächshaus eindringen kann.
- Tipps zur einwandfreien Funktion Ihres Gewächshauses:
  - o Reinigen Sie regelmäßig die Rinnen.
  - o Reinigen Sie regelmäßig die Kondensrinnen.
  - o Reinigen Sie die untere Türführung, damit die Tür sich problemlos öffnen und schließen lässt.
  - o Damit sich die Tür problemlos öffnen und schließen lässt, sollten die Räder regelmäßig geölt werden.
  - o Reinigen Sie die Scheiben.
- Automatischer Fensteröffner: Entfernen Sie im Winter den Zylinder, um ihn zu ölen und an einem warmen Ort aufzubewahren. Sie können dann den manuellen Öffner benutzen. In keinem Fall dürfen Sie den automatischen und den manuellen Fensteröffner zusammen benutzen.

LET OP:  
 Klein gaatje Ø3 -> KANT NOK  
 ATTENTION:  
 le petit trou Ø3 -> CÔTÉ FAÎTE  
 ATTENTION:  
 Hole Ø3 -> side of the ridge  
 ACHTUNG:  
 Loch Ø3 -> Firstseite

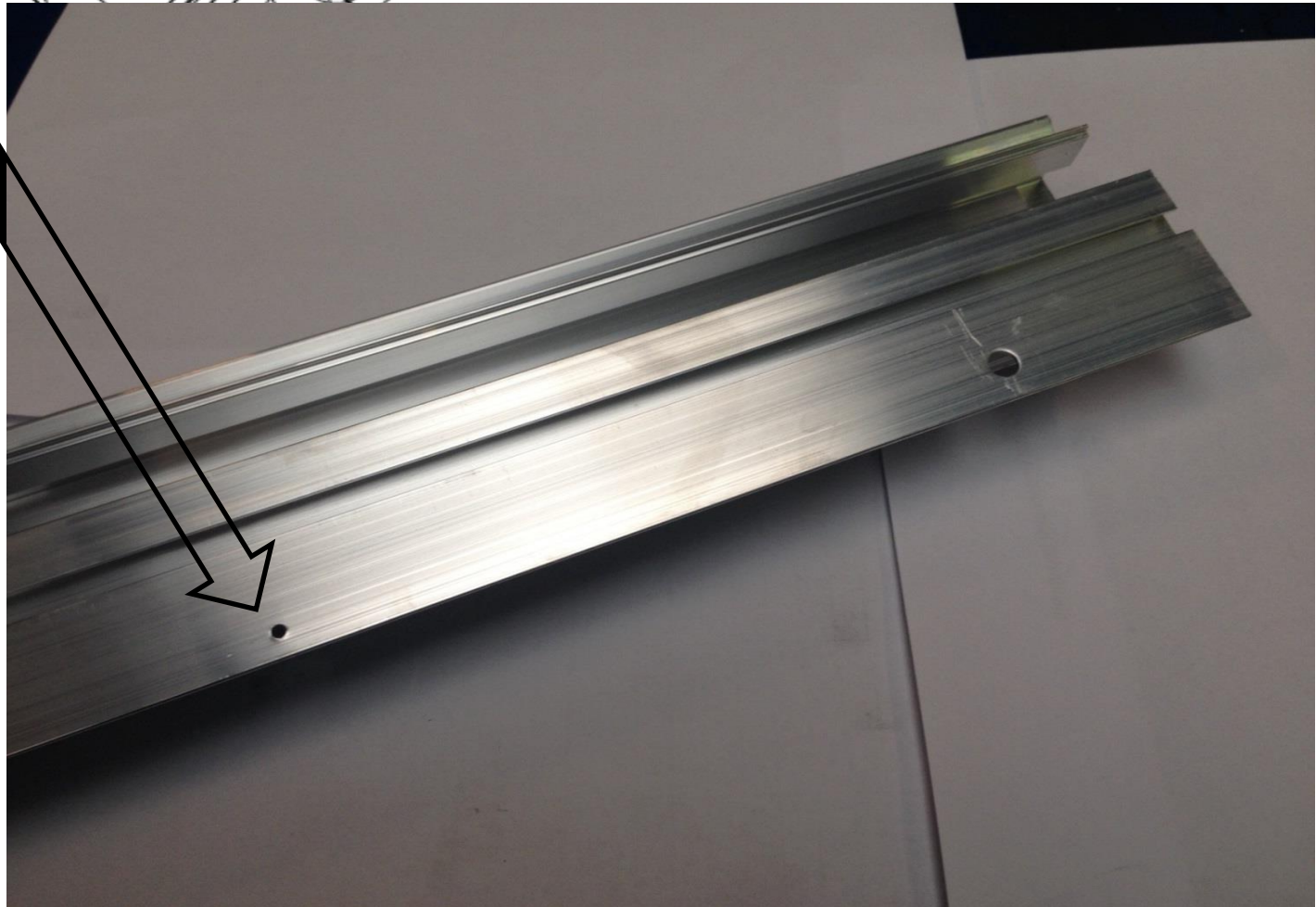
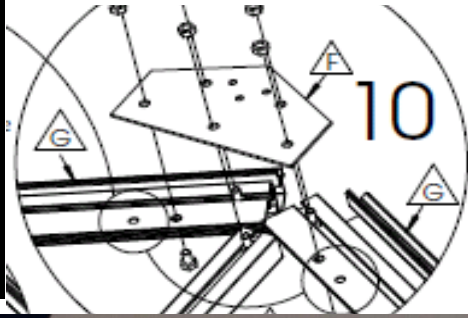


| Nr. | L(mm) | Qty. | Fig. |
|-----|-------|------|------|
| A   | 1655  | 2    |      |
| G   | 1190  | 2    |      |
| D   | 2248  | 1    |      |
| B   | 1760  | 2    |      |
| C   | 1883  | 2    |      |
| H   | 245   | 1    |      |
| E   | 1182  | 1    |      |
| I   |       | 2    |      |
| F   |       | 1    |      |

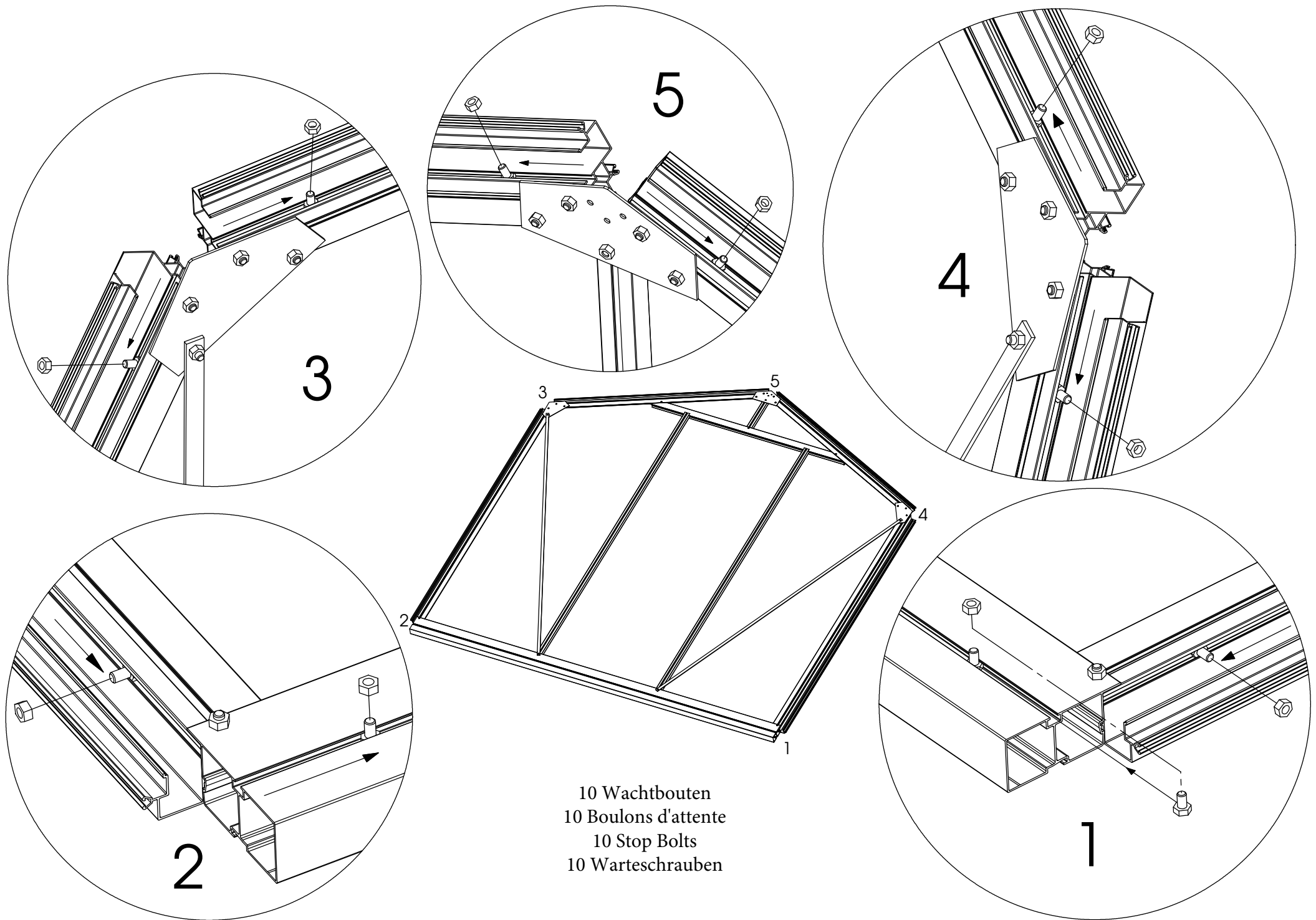
**GEVEL**                      **PIGNON**                      **1**                      **GABLE**                      **GIEBEL**



**LET OP :**  
GAT Ø 3 -> KANT NOK  
**ATTENTION :**  
TROU Ø3 -> Côté Faîte  
**ATTENTION :**  
HOLE Ø3 -> Side of  
the ridge  
**ACHTUNG :**  
LOCH Ø3 -> Firstseite



**GEVEL**                      **PIGNON**                      **1B**                      **GABLE**                      **GIEBEL**



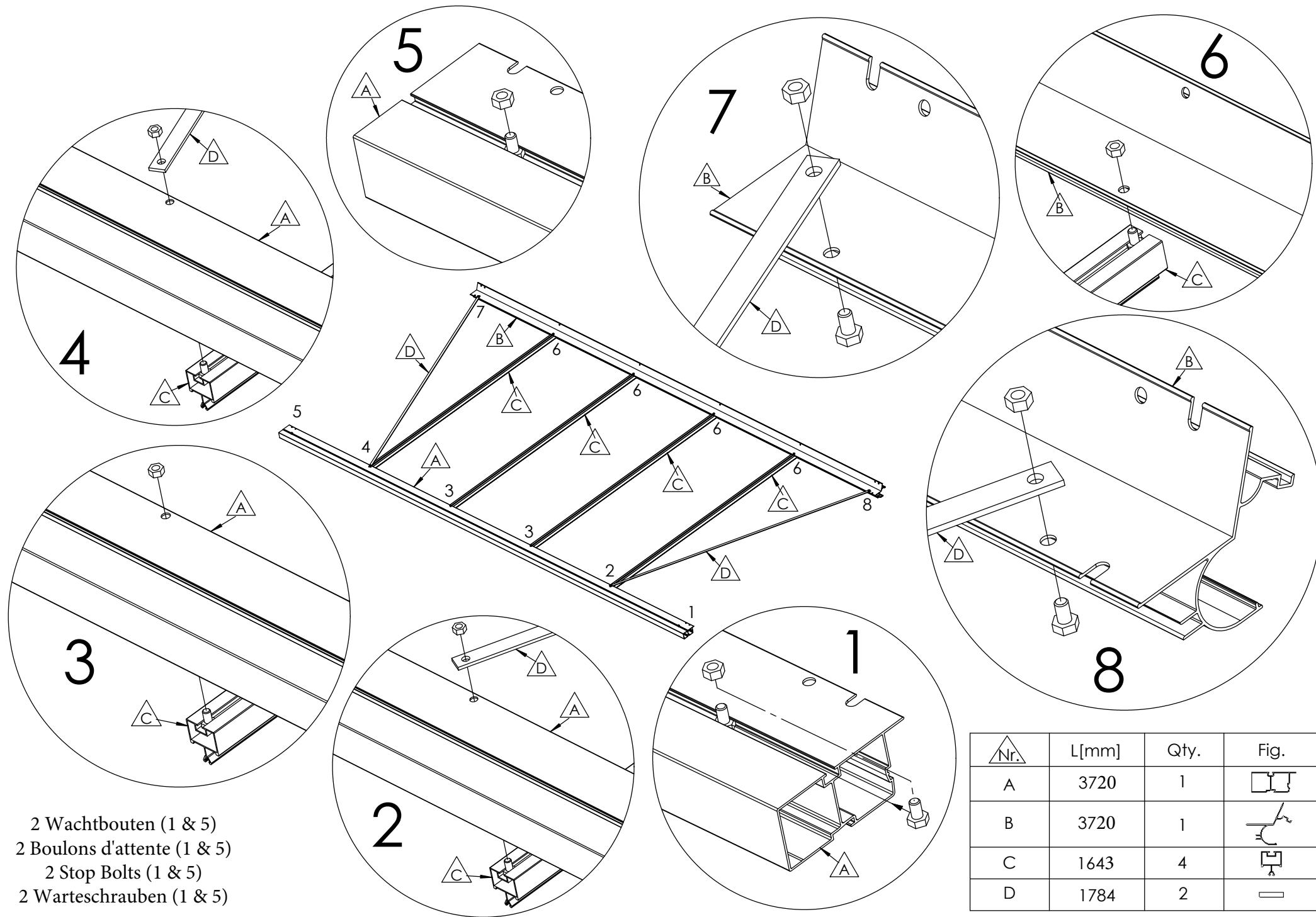
**GEVEL**

**PIGNON**

**2**

**GABLE**

**GIEBEL**



2 Wachtbouten (1 & 5)  
 2 Boulons d'attente (1 & 5)  
 2 Stop Bolts (1 & 5)  
 2 Warteschrauben (1 & 5)

| Nr. | L[mm] | Qty. | Fig. |
|-----|-------|------|------|
| A   | 3720  | 1    |      |
| B   | 3720  | 1    |      |
| C   | 1643  | 4    |      |
| D   | 1784  | 2    |      |

**ZIJWAND**

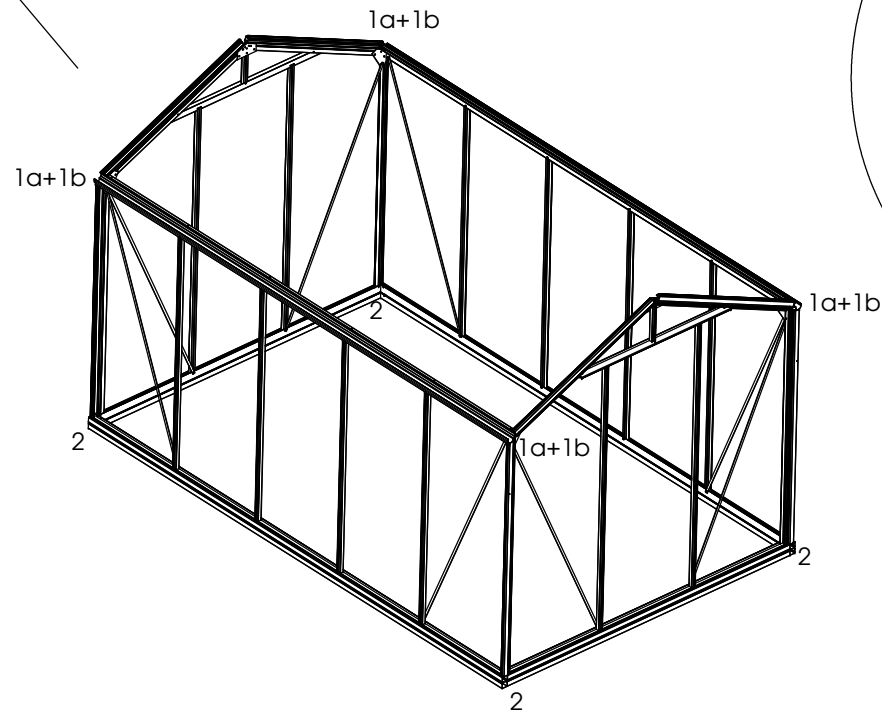
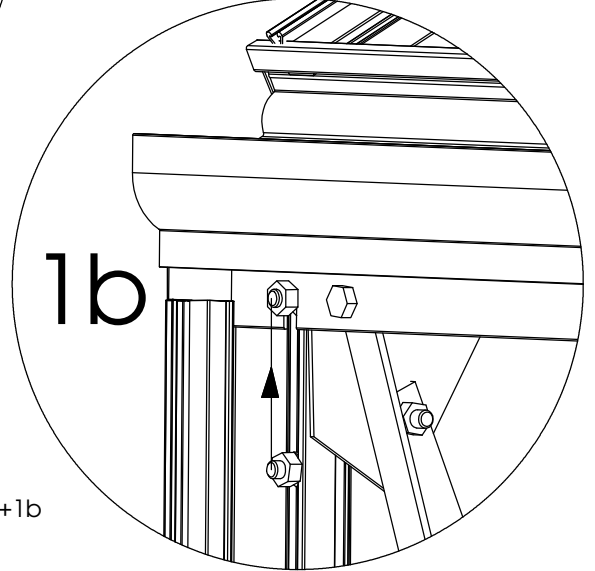
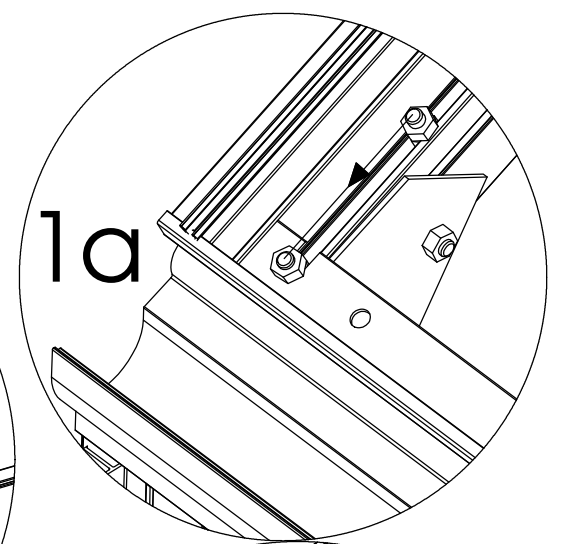
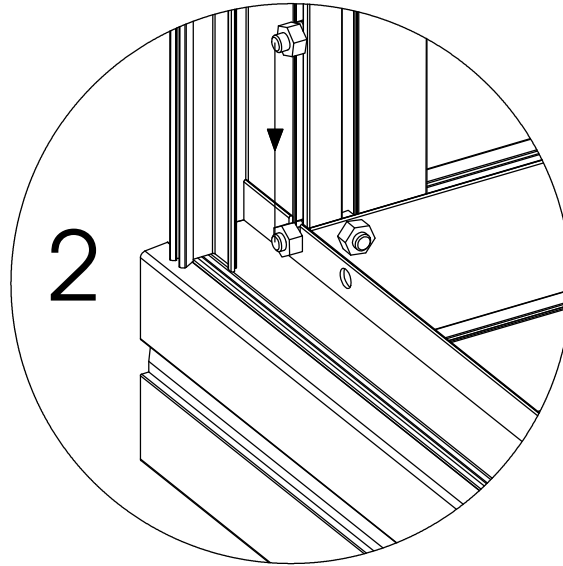
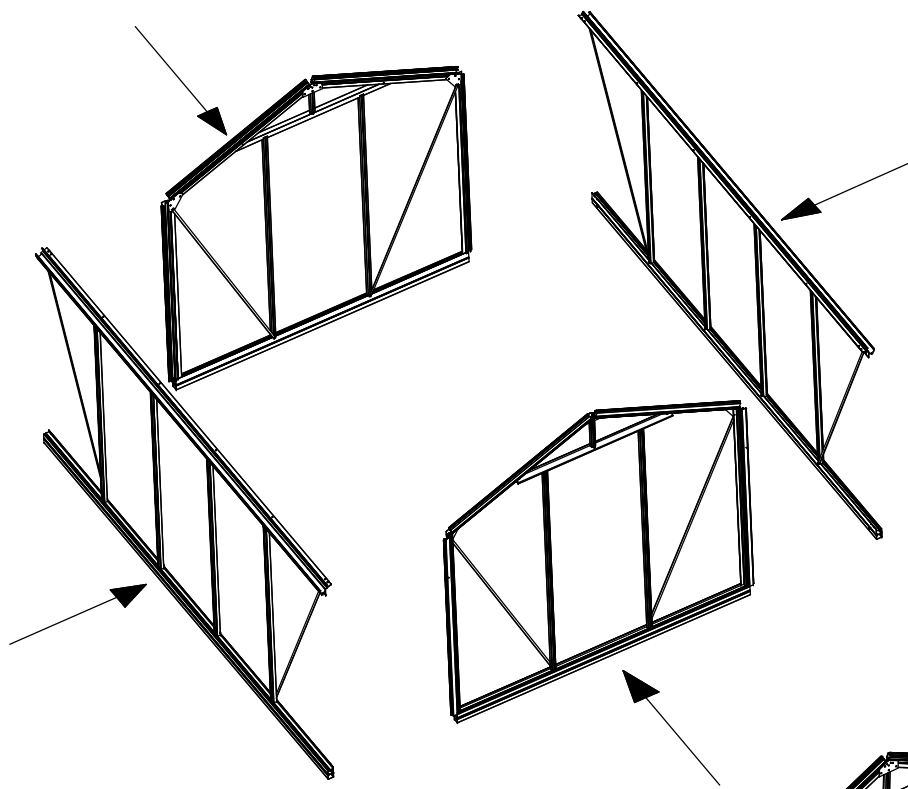
**PAROIS LATÉRALE**

**3**

**SIDE PANEL**

**SEITENWAND**





**KADER**

**CADRE**

**4**

**FRAME**

**RAHMEN**



NL: Eerst de nokversiering monteren vooraleer de serre te monteren.

F: D'abord monter la décoration faitière avant de monter la serre.

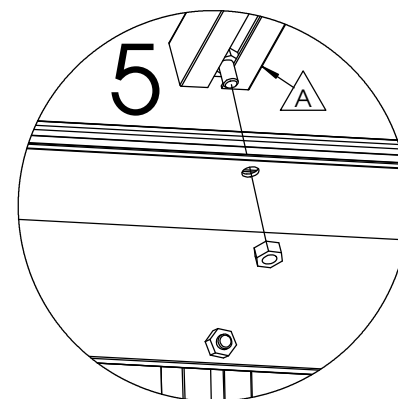
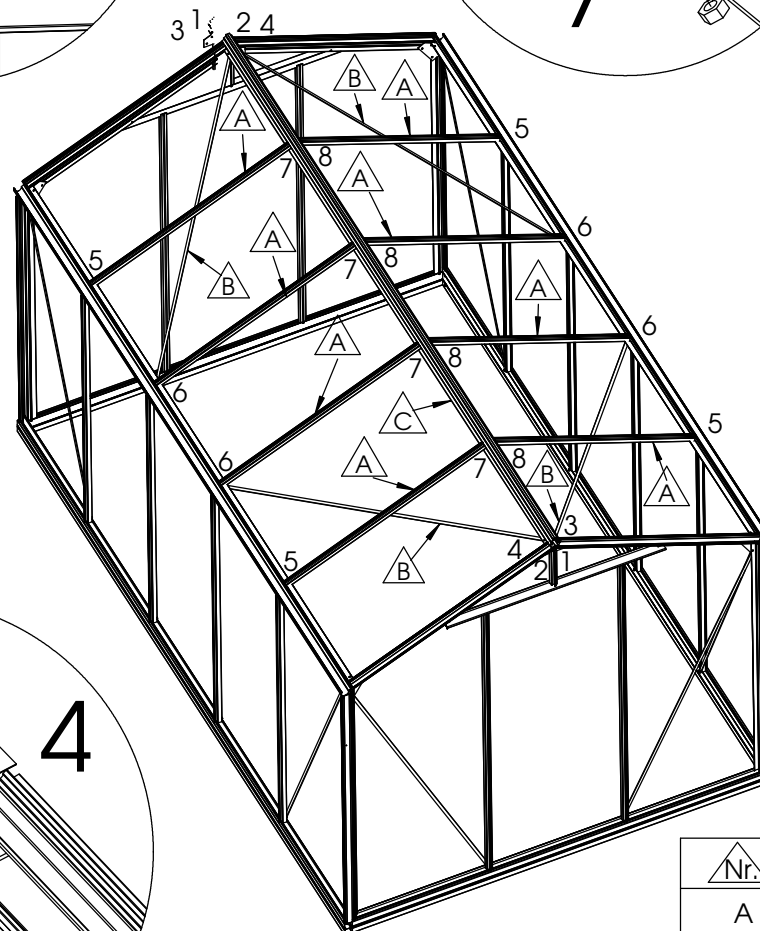
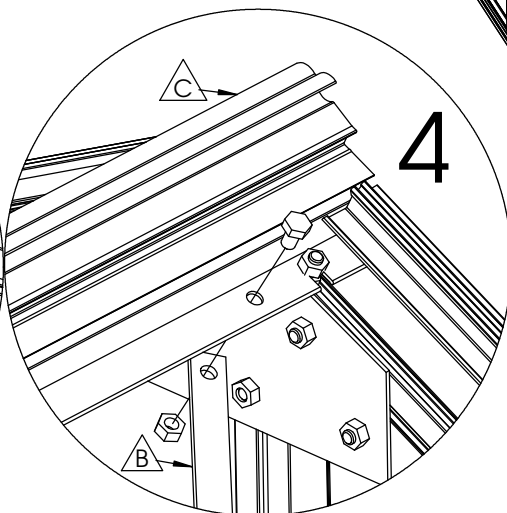
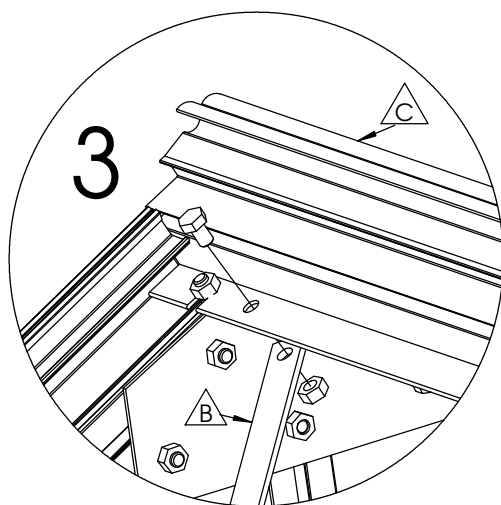
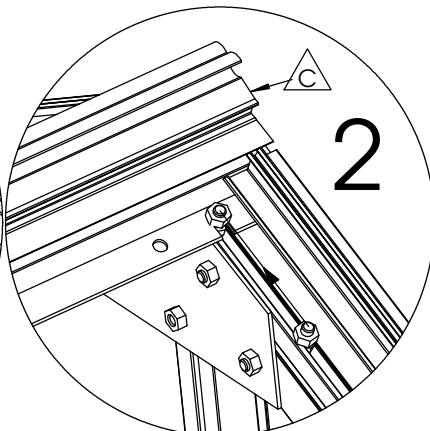
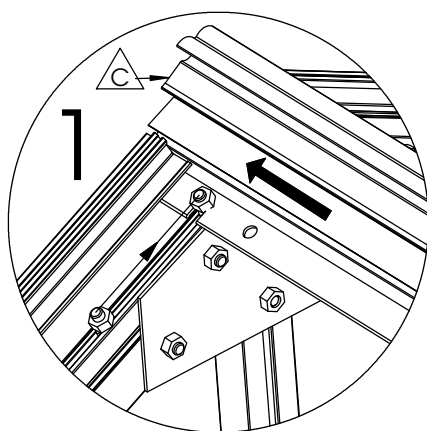
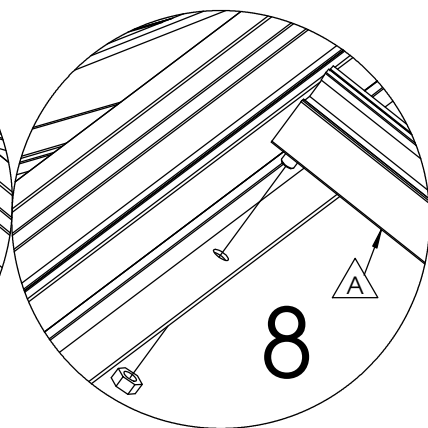
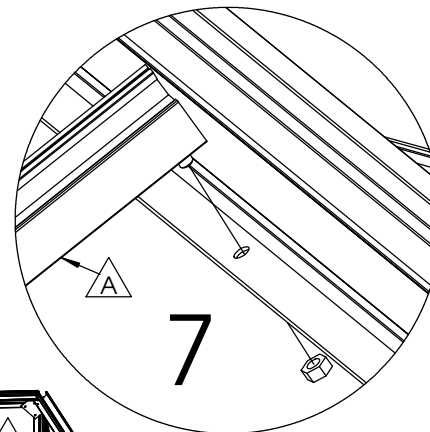
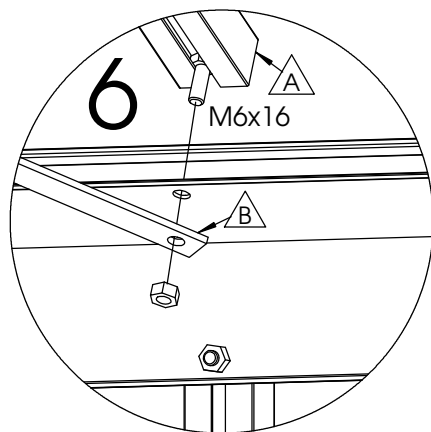
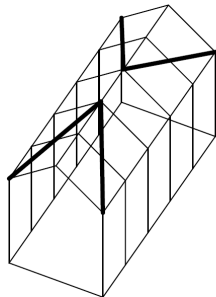
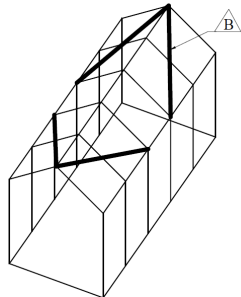
E: Mount firstly the ridge decoration before mouting the greenhouse.

D: Montieren Sie zuerst die Dekoration des Kamms und anschliessend das Gewächshaus.



GOED  
BON  
GOOD  
GUT

VERKEERD  
MAUVAIS  
WRONG  
FALSCH



| Nr. | L(mm) | Qty. | Fig. |
|-----|-------|------|------|
| A   | 1190  | 8    |      |
| B   | 1863  | 4    |      |
| C   | 3720  | 1    |      |

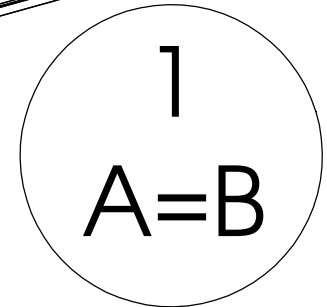
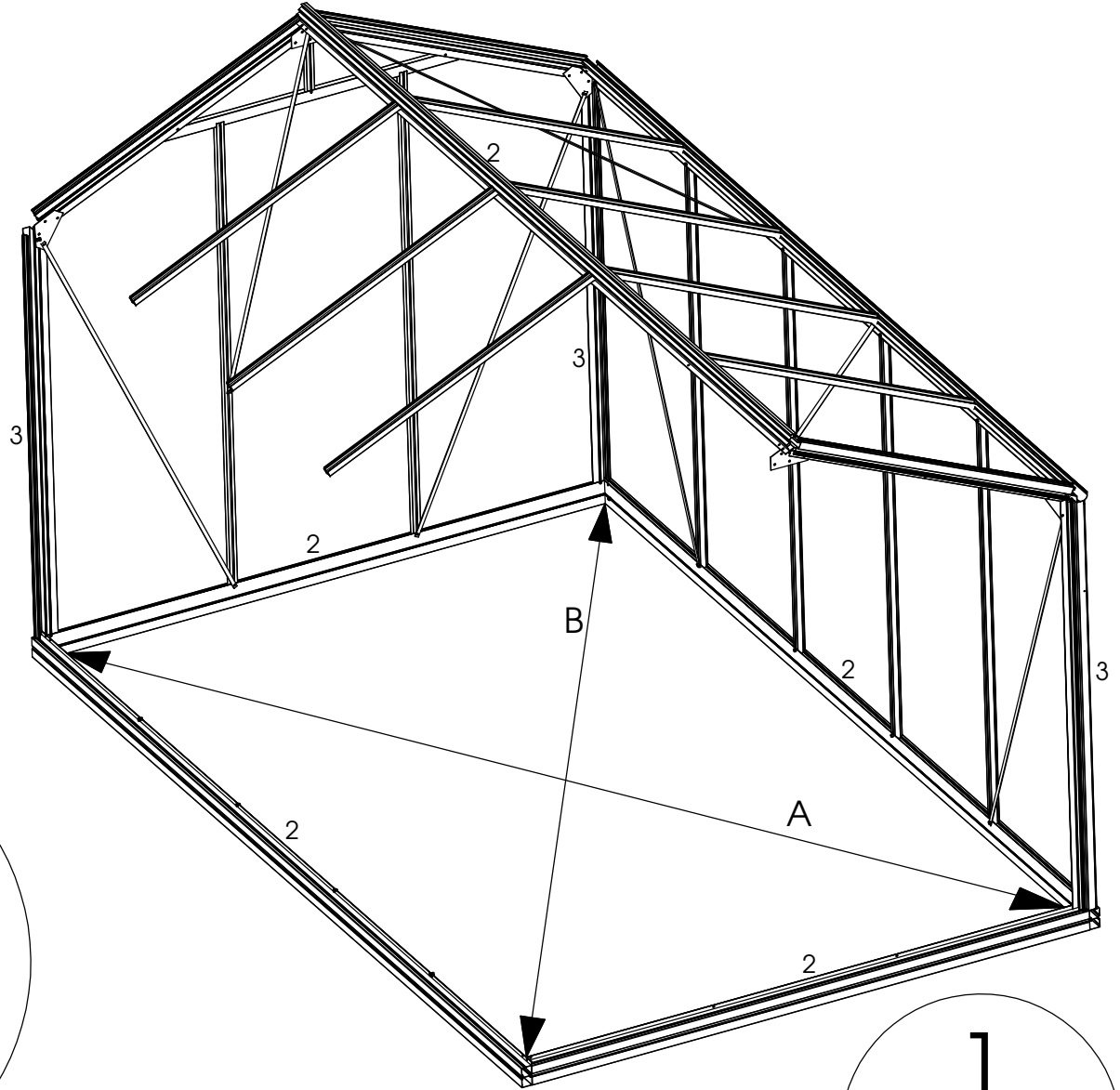
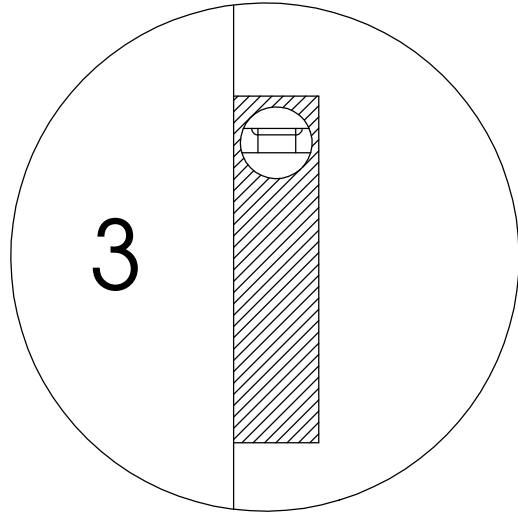
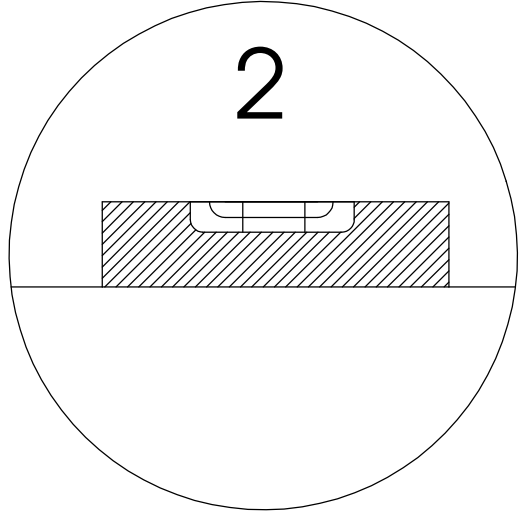
DAK

TOIT

5

ROOF

DACH



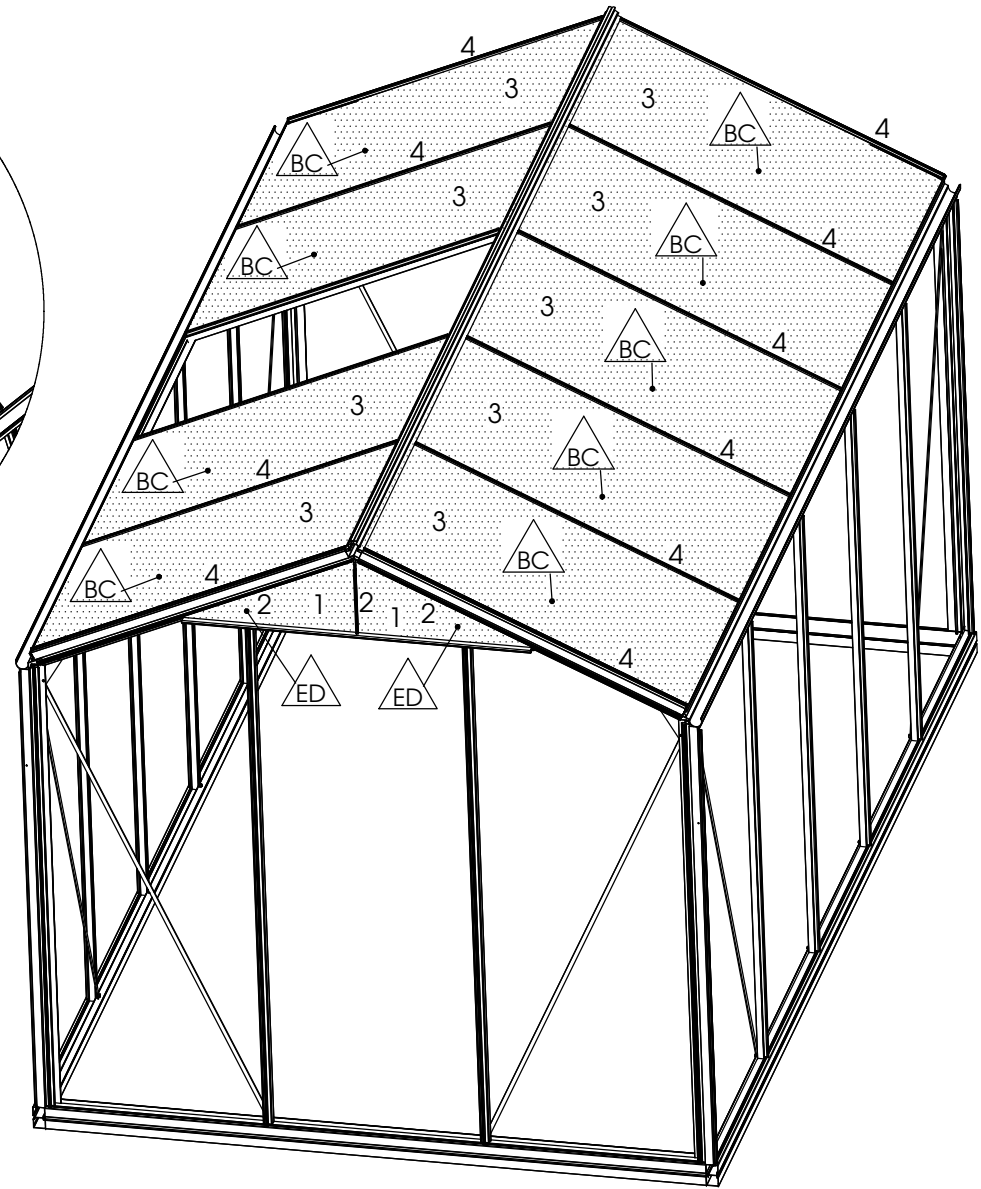
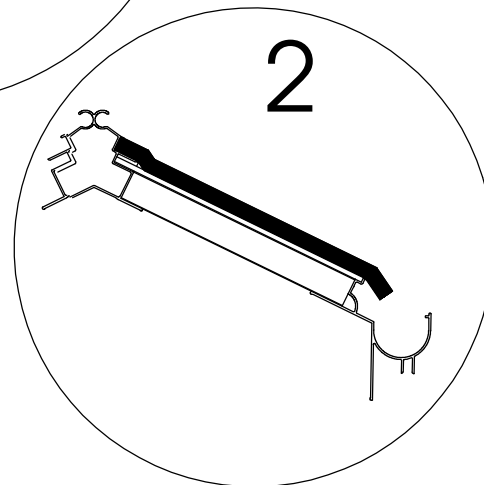
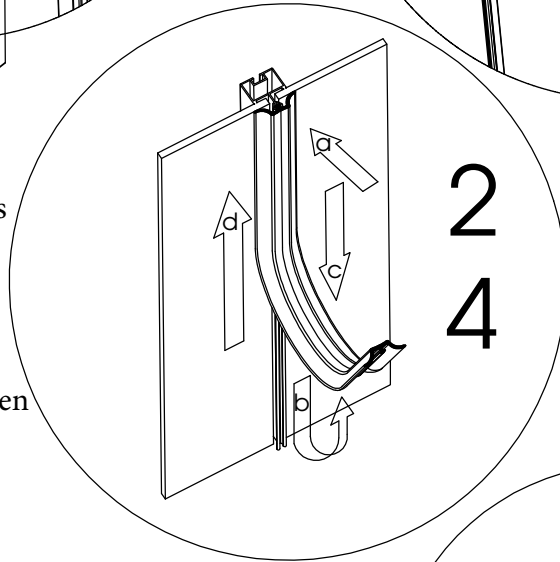
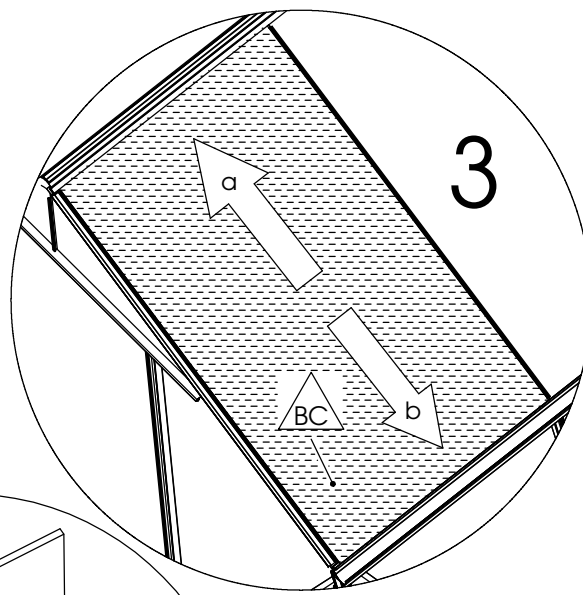
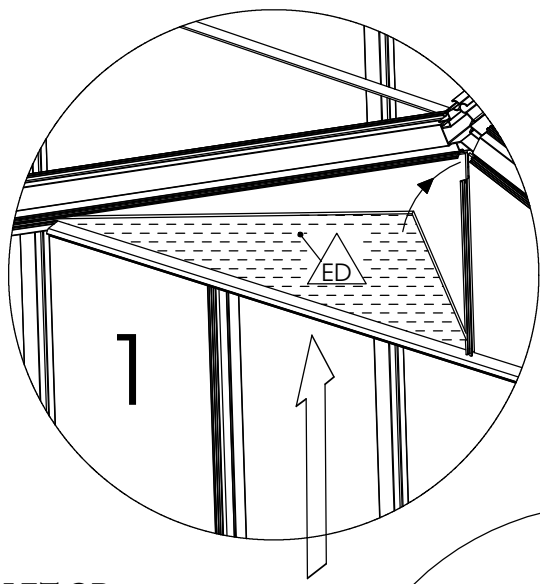
**KLAARZETTEN**

**PRÉPARATION**

**6**

**PREPARATION**

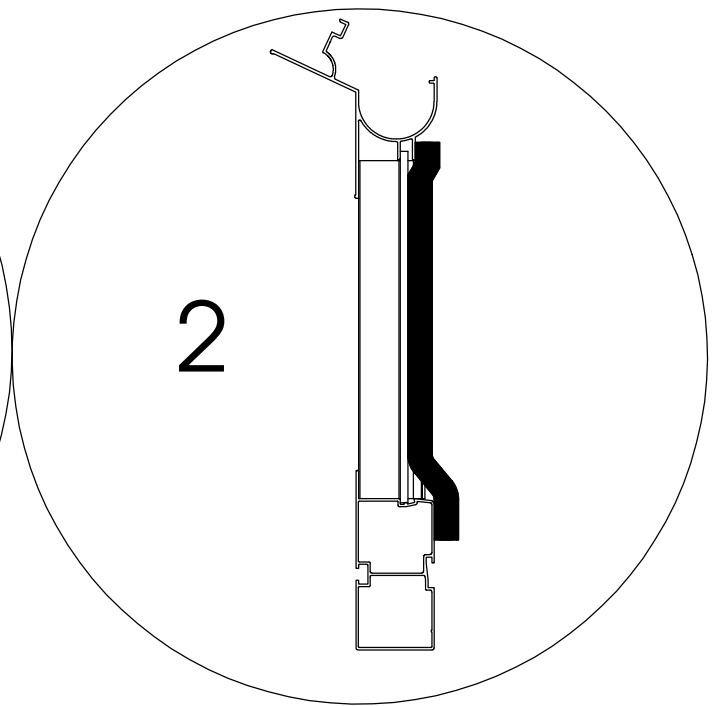
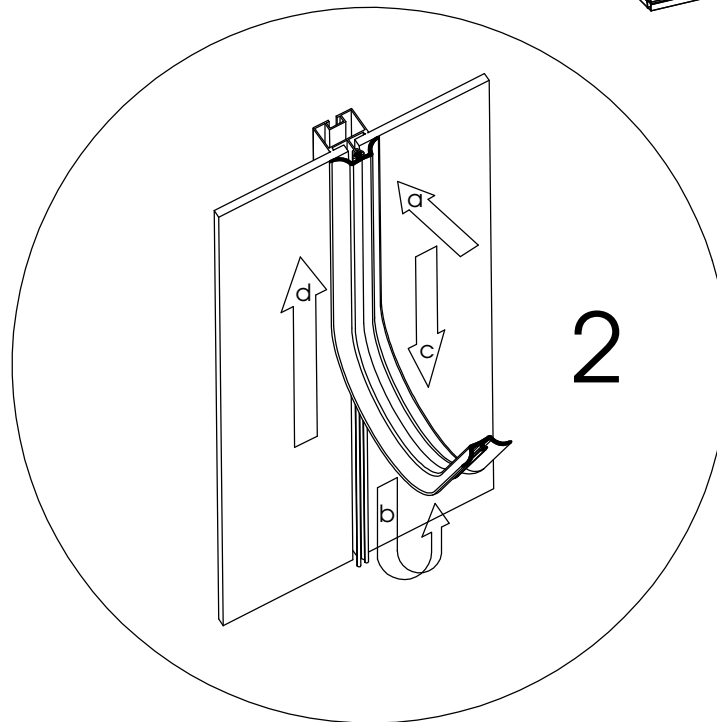
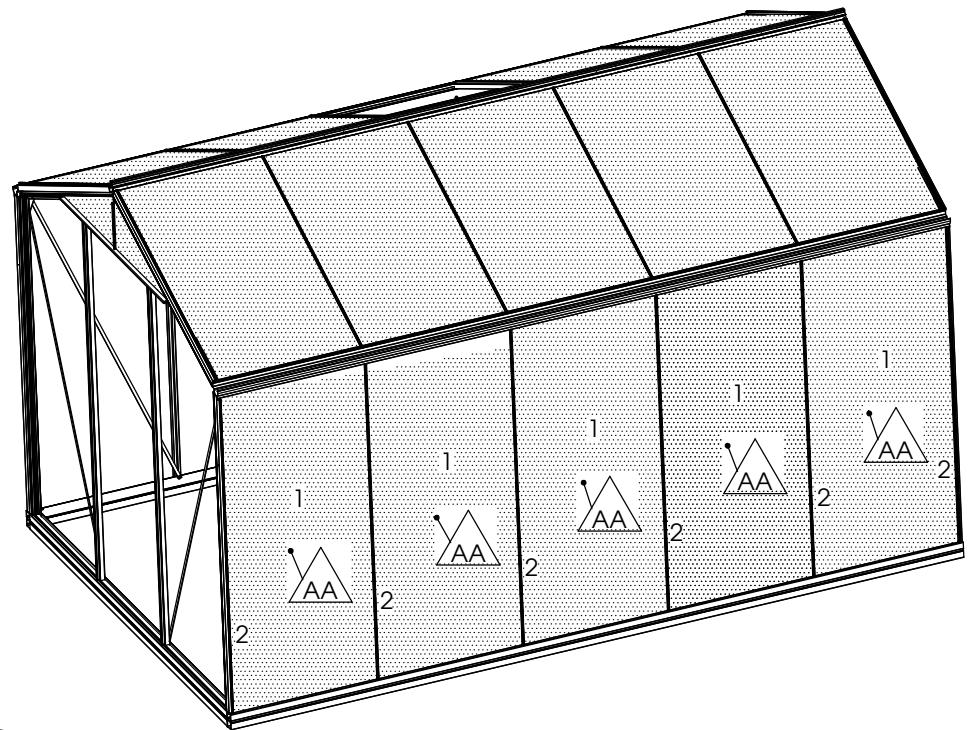
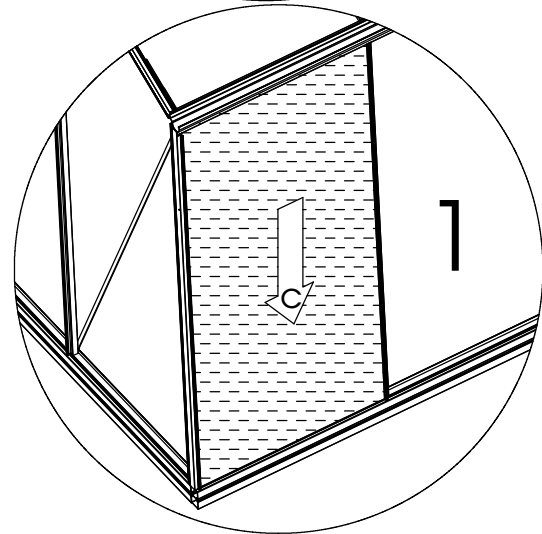
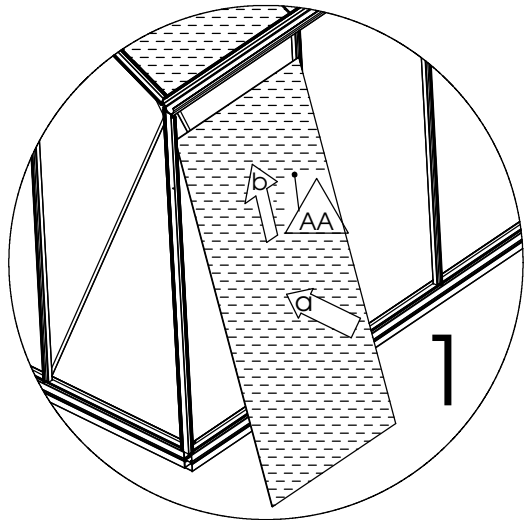
**VORBEREITUNG**



**LET OP :**  
Eerst ruiten ED plaatsen  
**ATTENTION :**  
D'abord monter les vitres ED  
**ATTENTION :**  
Put first windows ED  
**ACHTUNG :**  
Setzen sie erst die Scheiben ED

| Nr. | L(mm)    | Qty. | Fig. |
|-----|----------|------|------|
| BC  | 1205x730 | 9    |      |
| ED  | 600x280  | 4    |      |

**GLAS**                      **VITRAGE**                      **7**                      **GLASS**                      **GLAS**



| Nr. | L(mm)    | Qty. | Fig. |
|-----|----------|------|------|
| AA  | 1650x730 | 10   |      |

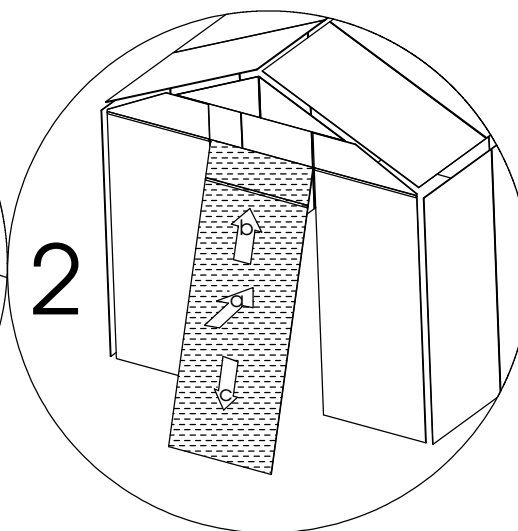
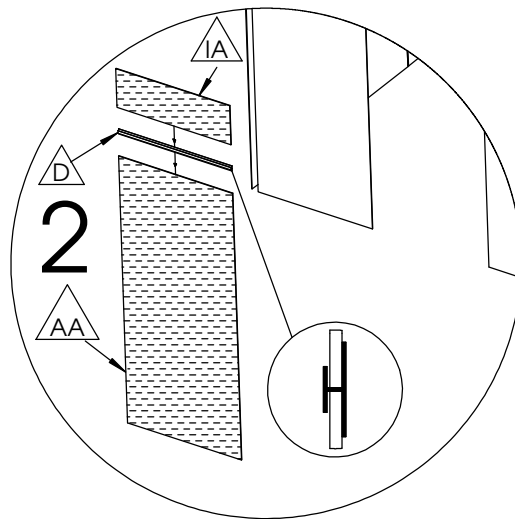
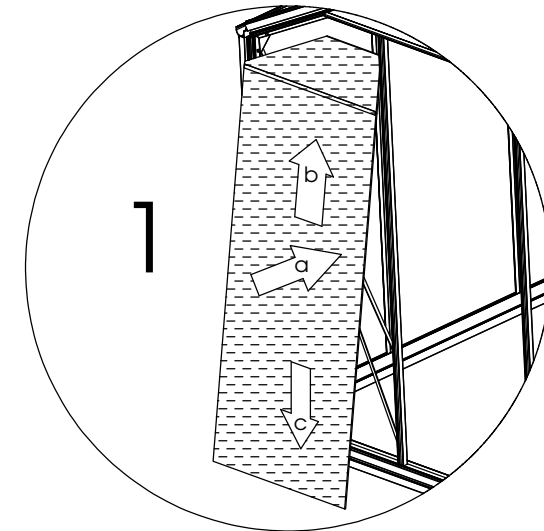
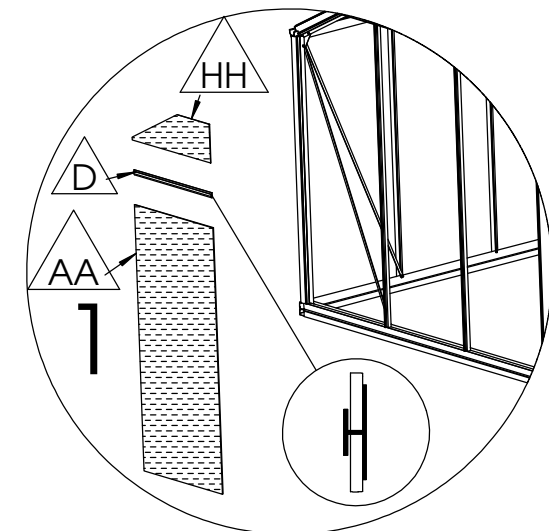
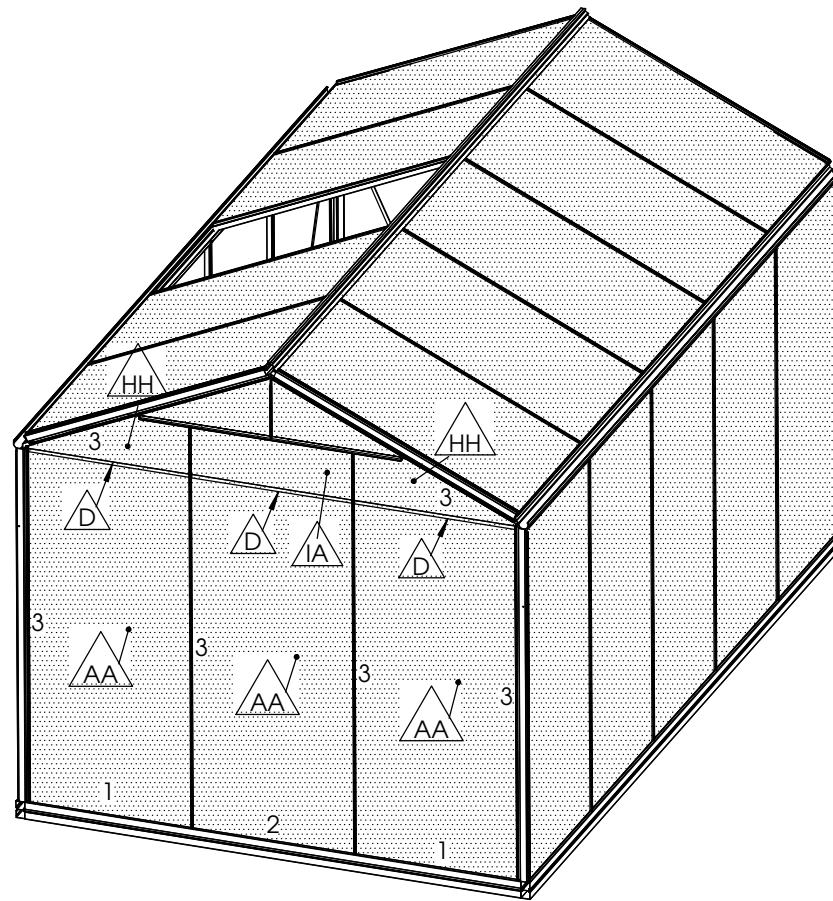
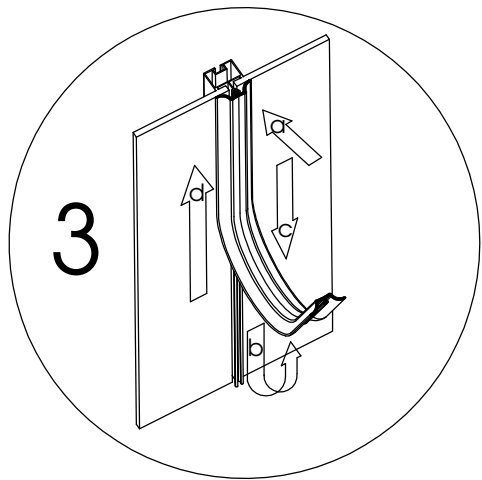
**GLAS**

**VITRAGE**

**8**

**GLASS**

**GLAS**



| Nr. | L(mm)    | Qty. | Fig. |
|-----|----------|------|------|
| AA  | 1650x730 | 5    |      |
| HH  | 730x240  | 4    |      |
| IA  | 730x240  | 1    |      |
| D   | 725      | 5    |      |

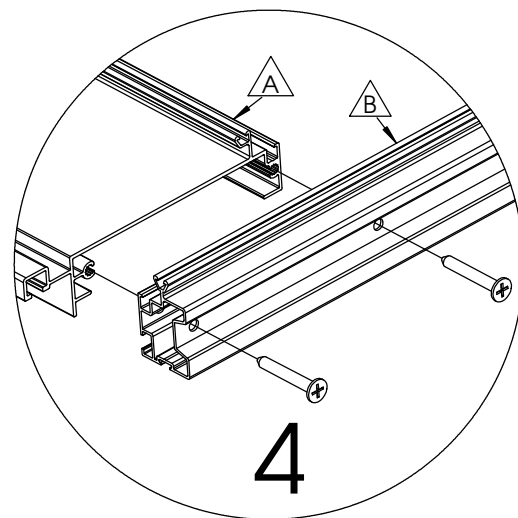
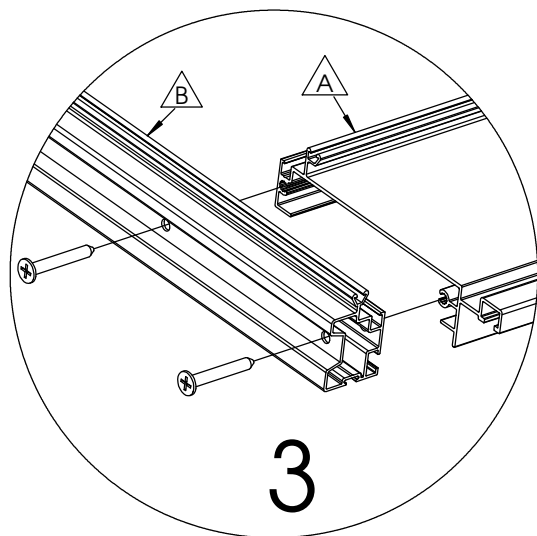
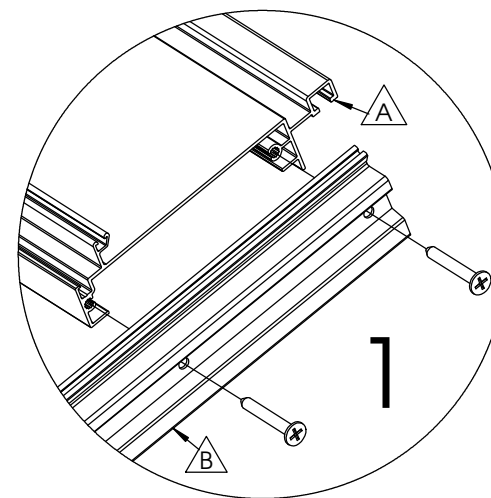
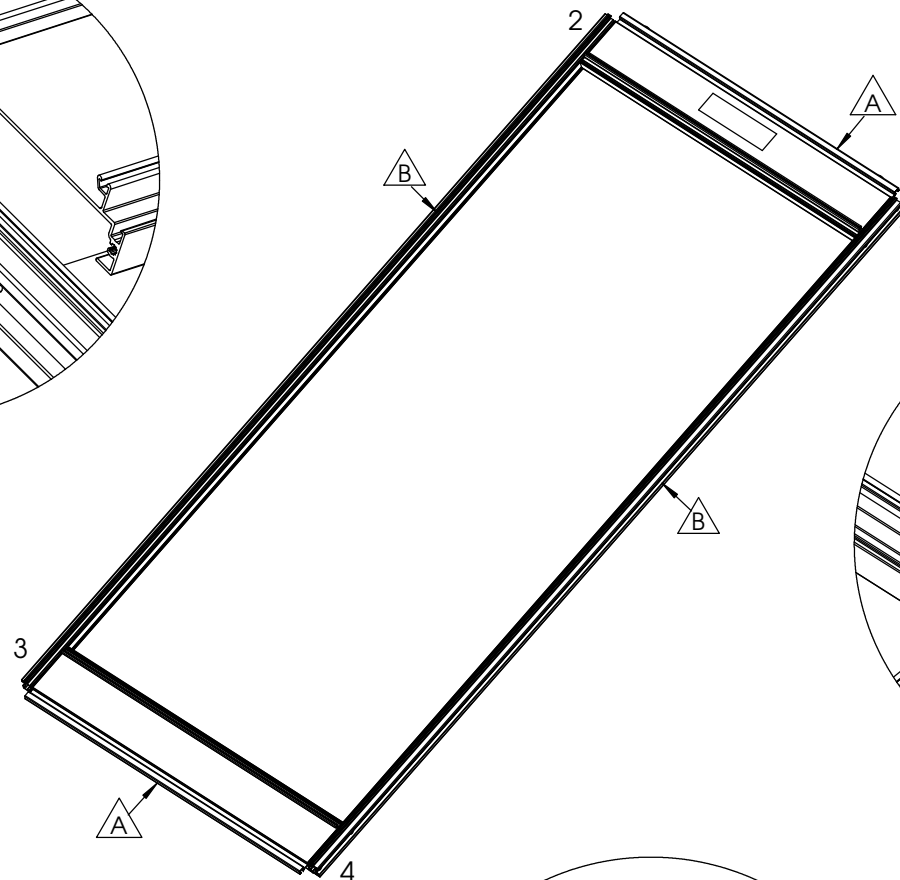
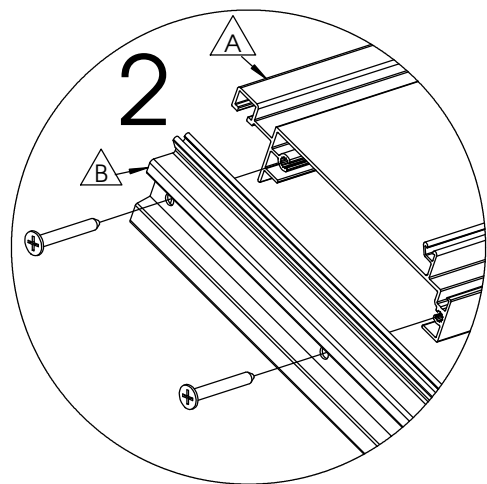
**GLAS**

**VITRAGE**

**9**

**GLASS**

**GLAS**



| Nr. | L(mm) | Qty. | Fig. |
|-----|-------|------|------|
| A   | 708   | 2    |      |
| B   | 1852  | 2    |      |

DEUR

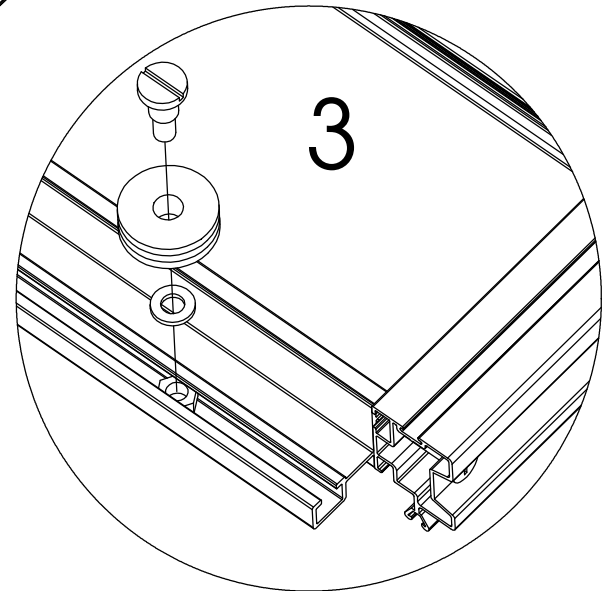
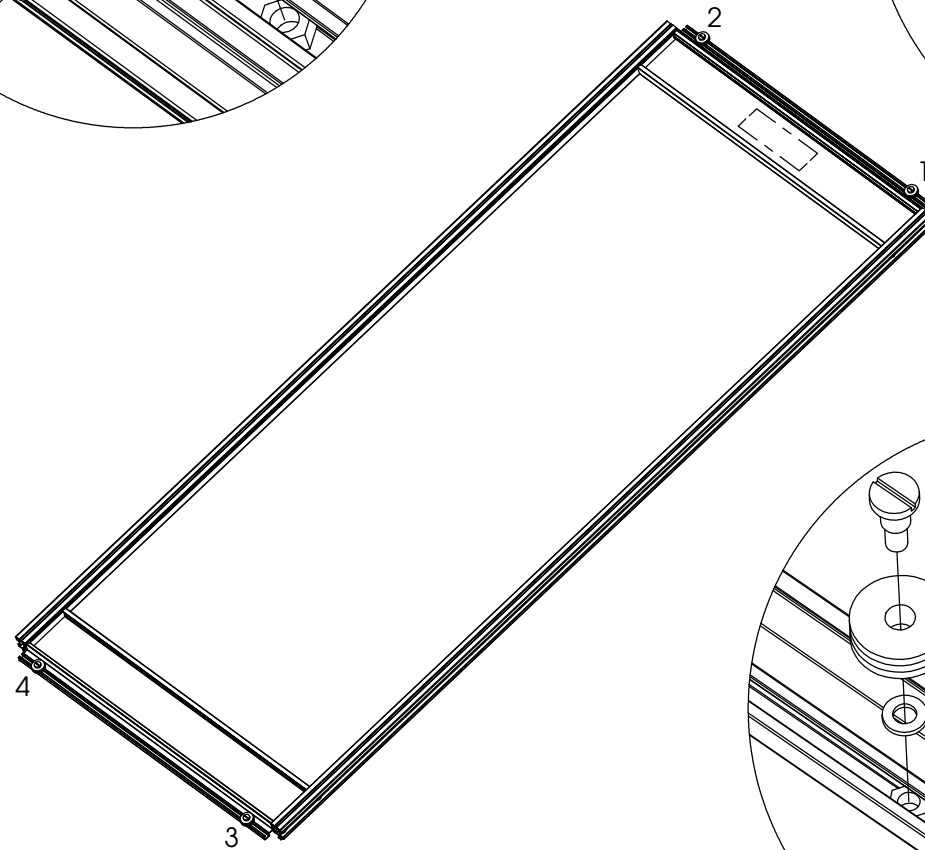
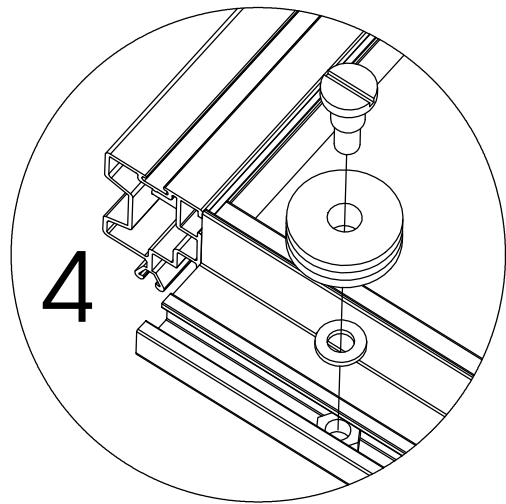
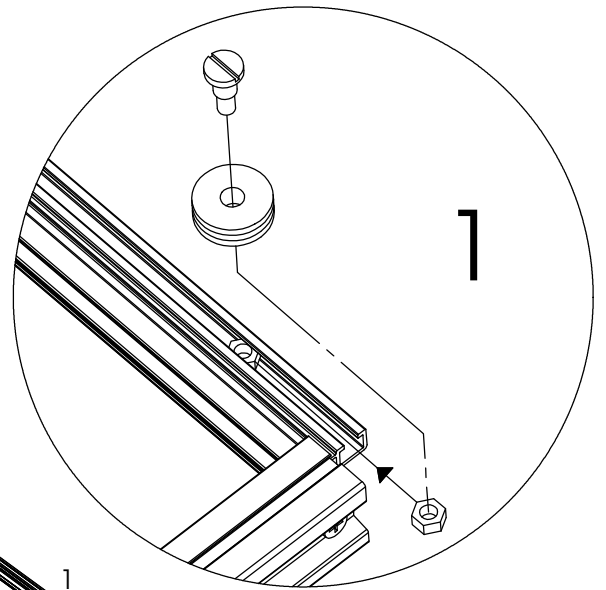
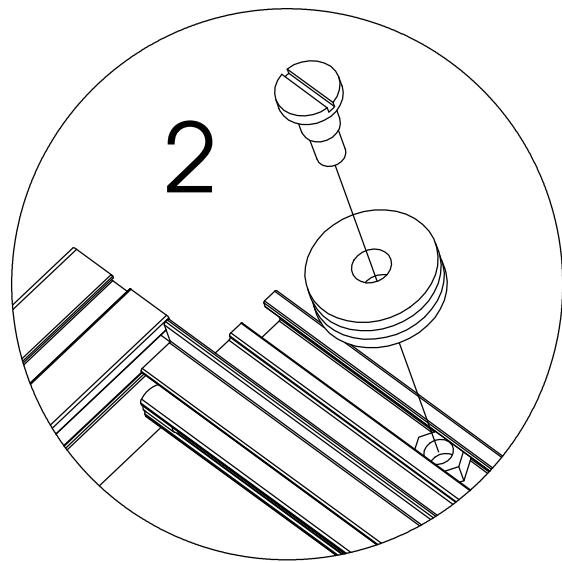
PORTE

10

DOOR

TÜR





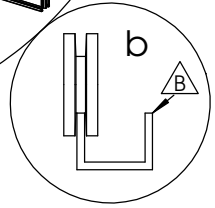
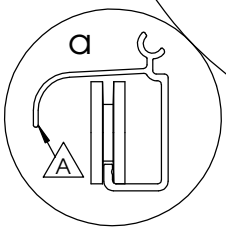
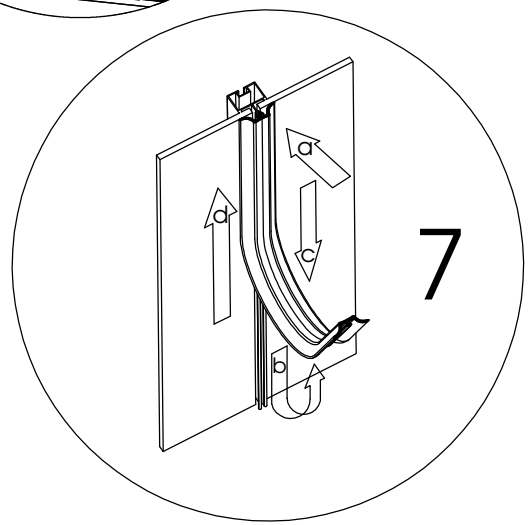
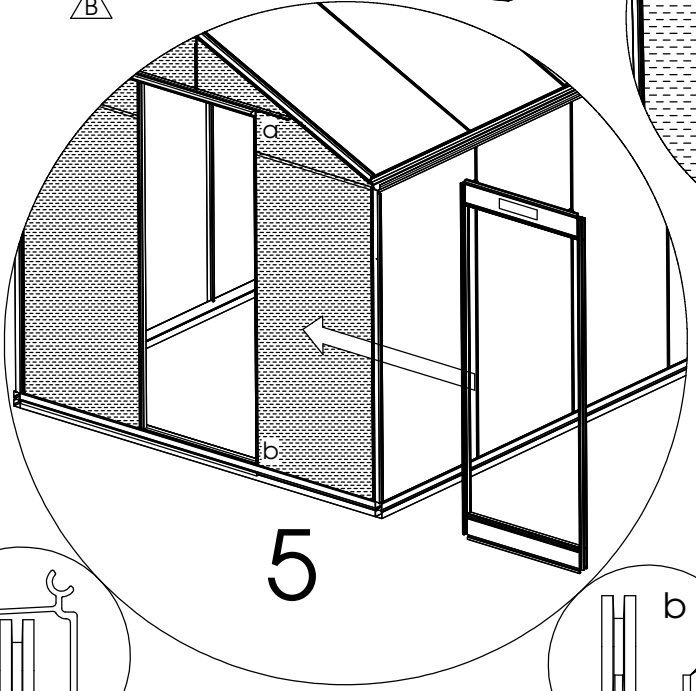
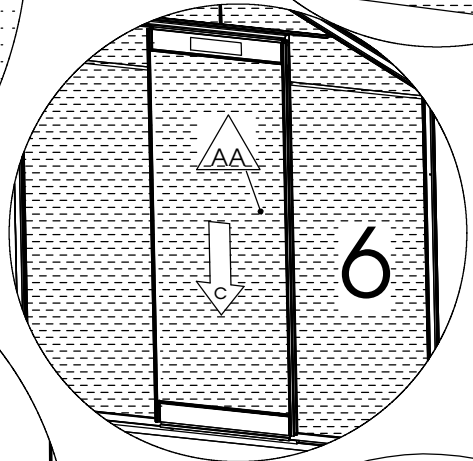
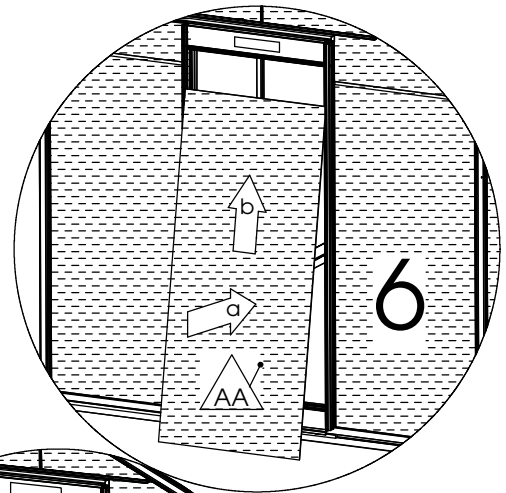
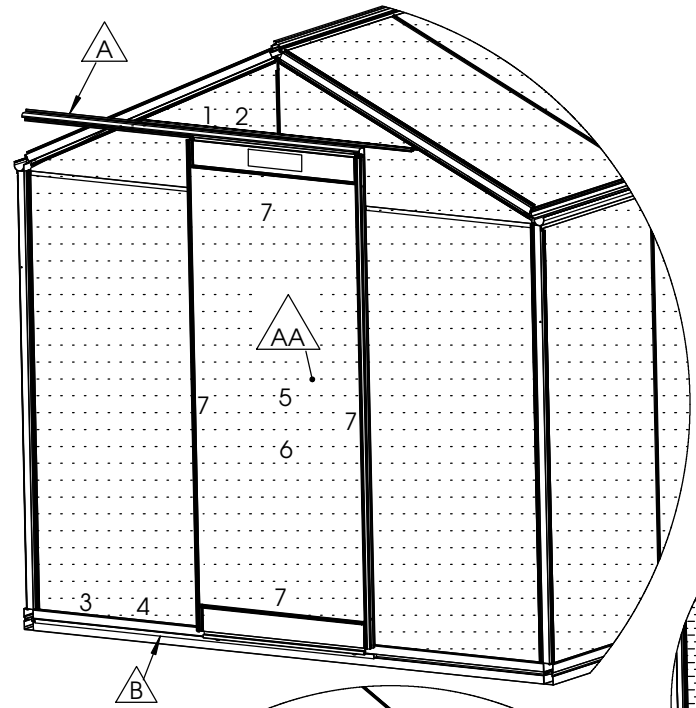
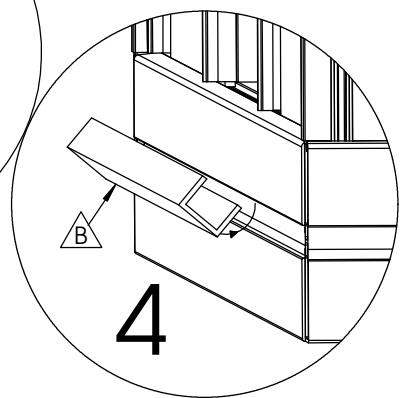
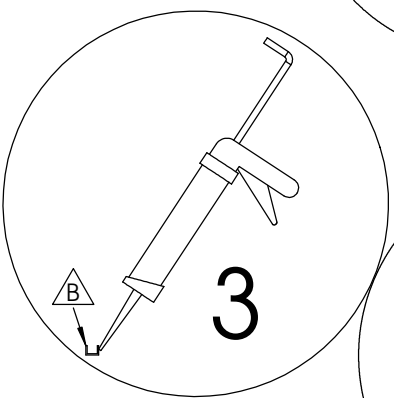
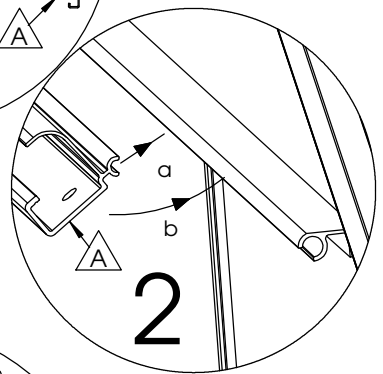
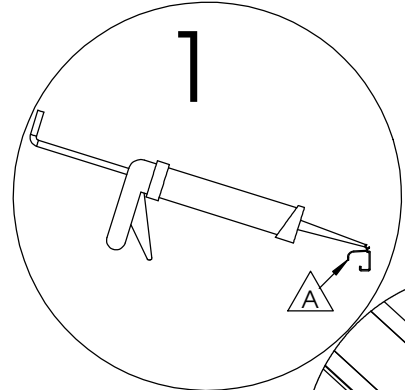
DEUR

PORTE

11

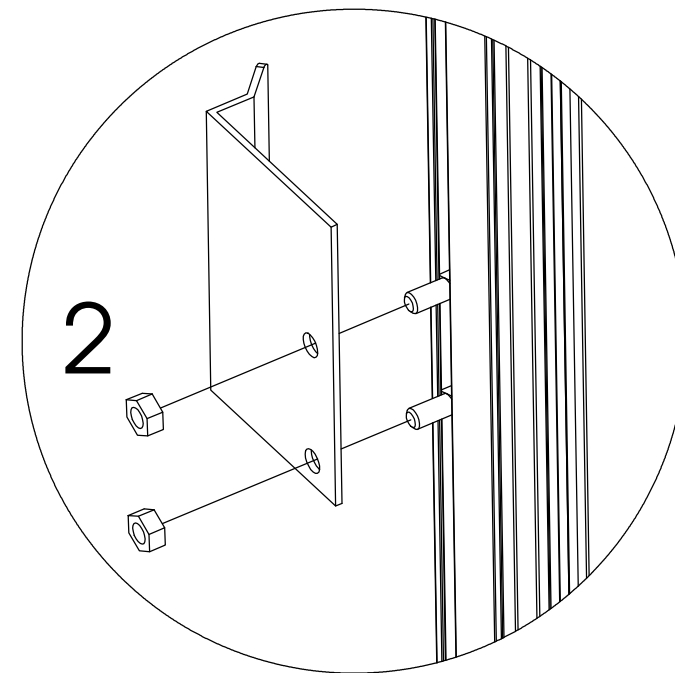
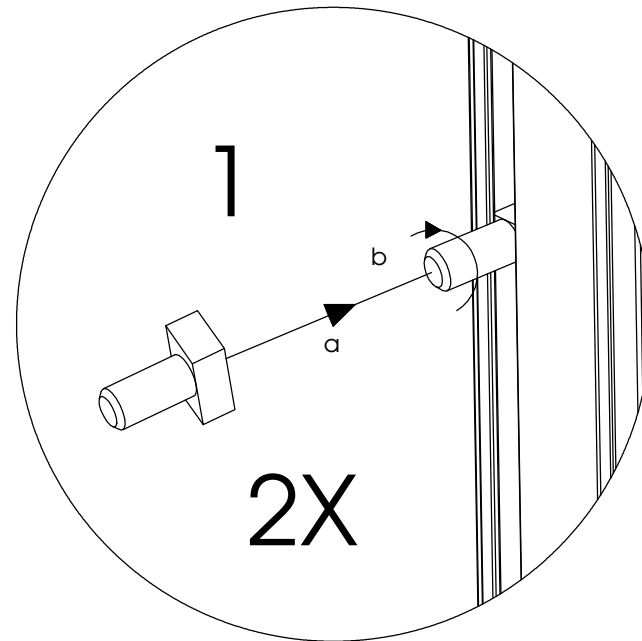
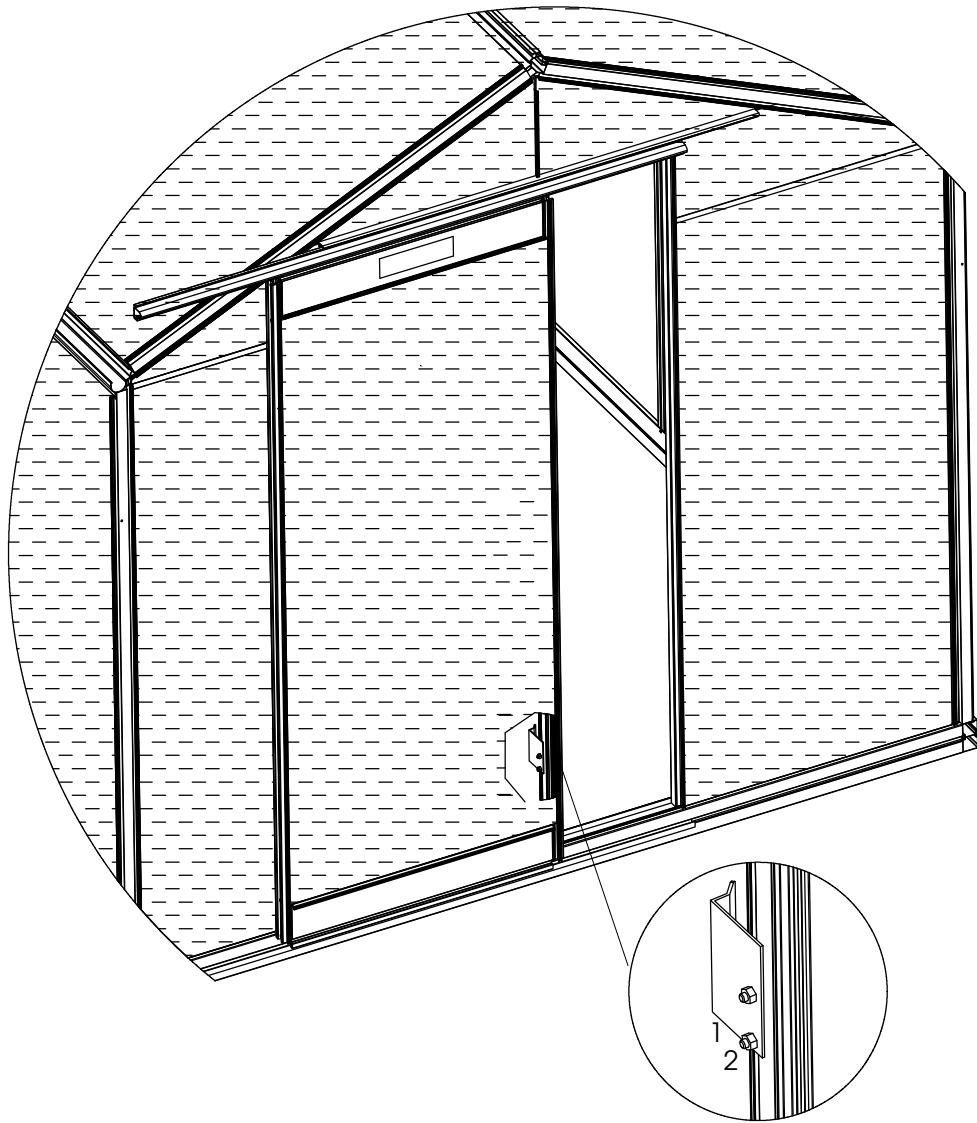
DOOR

TÜR



| Nr. | L(mm)    | Qty. | Fig. |
|-----|----------|------|------|
| A   | 1485     | 1    |      |
| B   | 1475     | 1    |      |
| AA  | 1650x730 | 1    |      |

**DEUR**                      **PORTE**                      **12**                      **DOOR**                      **TÜR**



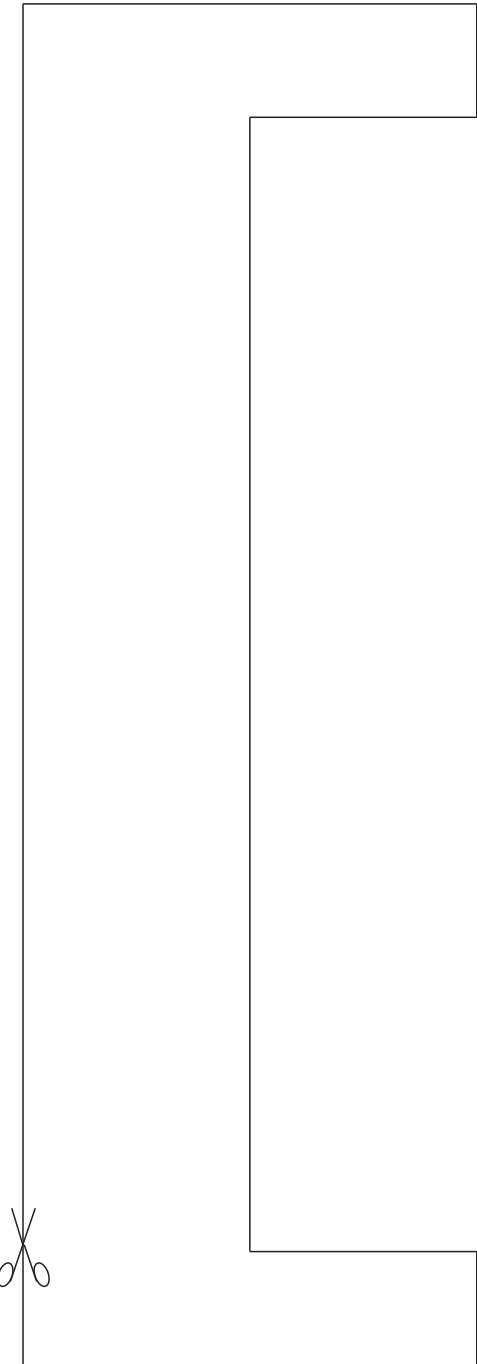
DEUR

PORTE

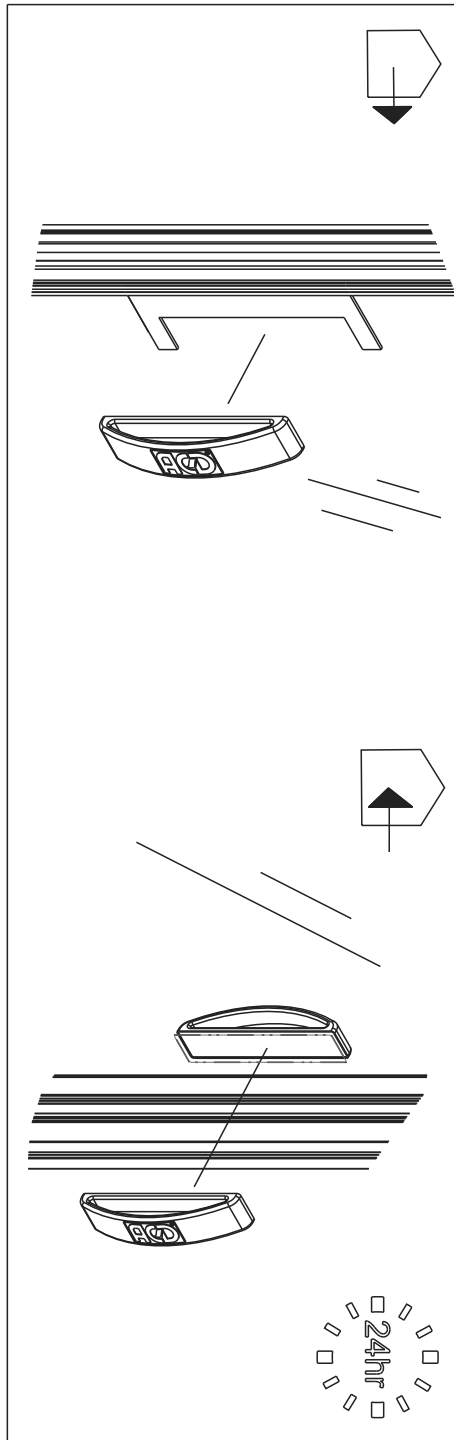
13

DOOR

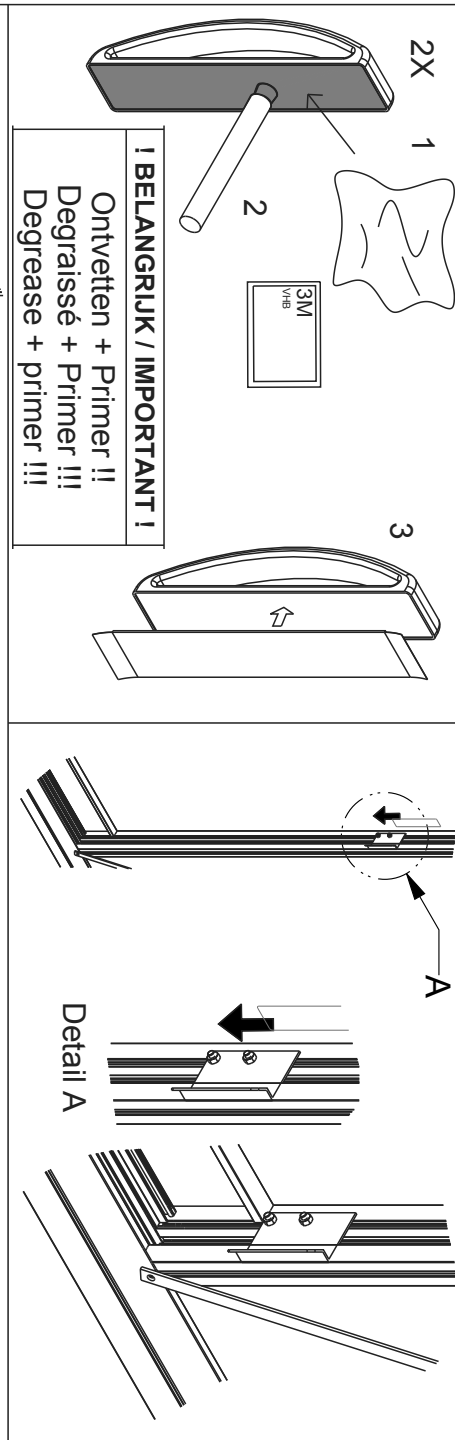
TÜR



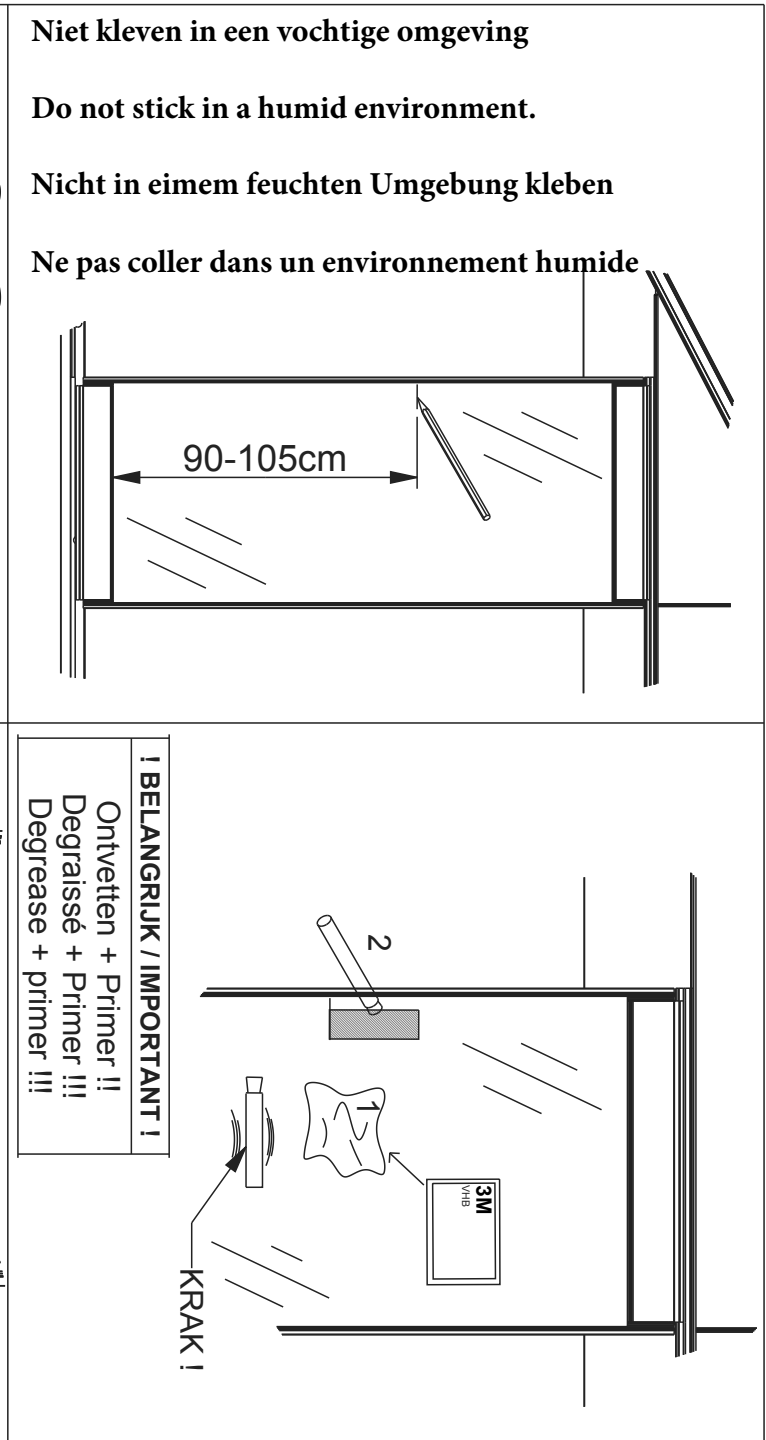
DEUR



PORTE



13B



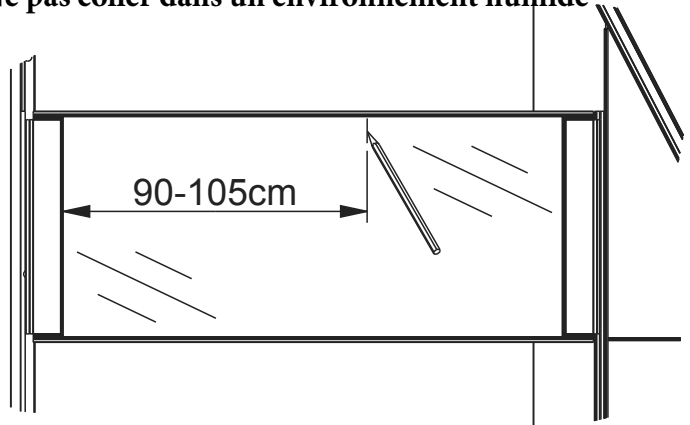
DOOR

TÜR

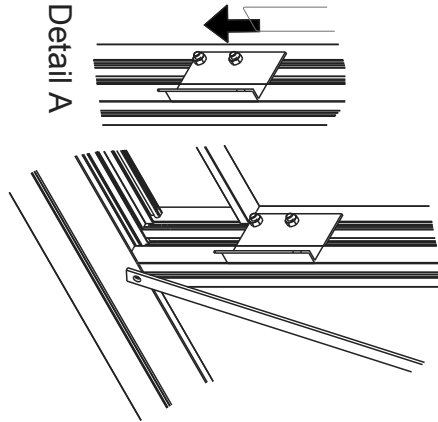
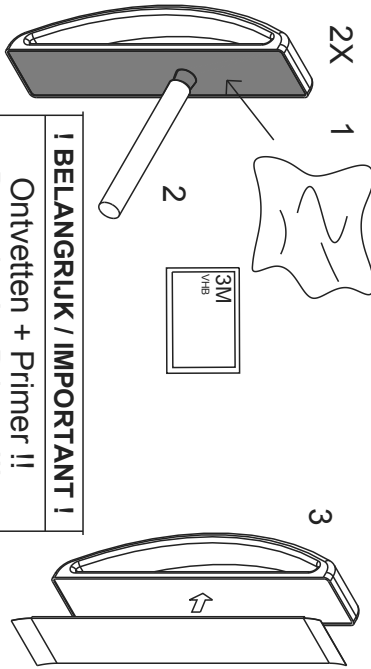
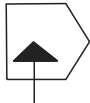
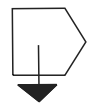
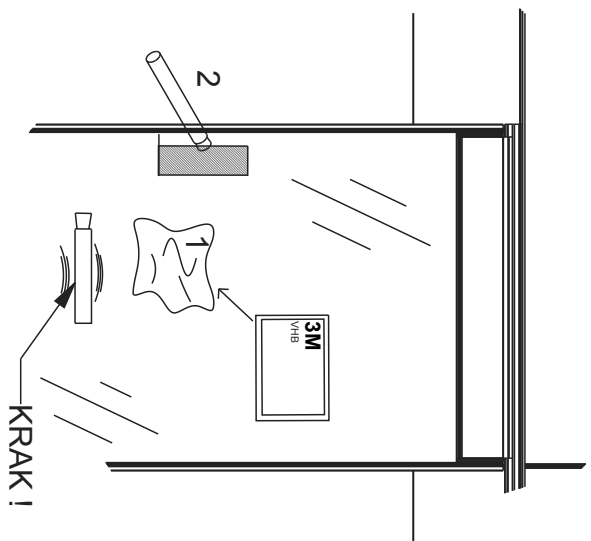
**i BELANGRIJK / IMPORTANT i**  
 Ontvetten + Primer ii  
 Degraissé + Primer iii  
 Degrease + primer iii

**i BELANGRIJK / IMPORTANT i**  
 Ontvetten + Primer ii  
 Degraissé + Primer iii  
 Degrease + primer iii

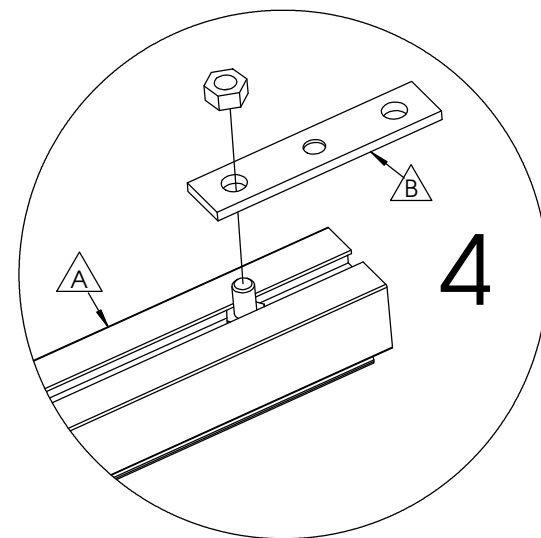
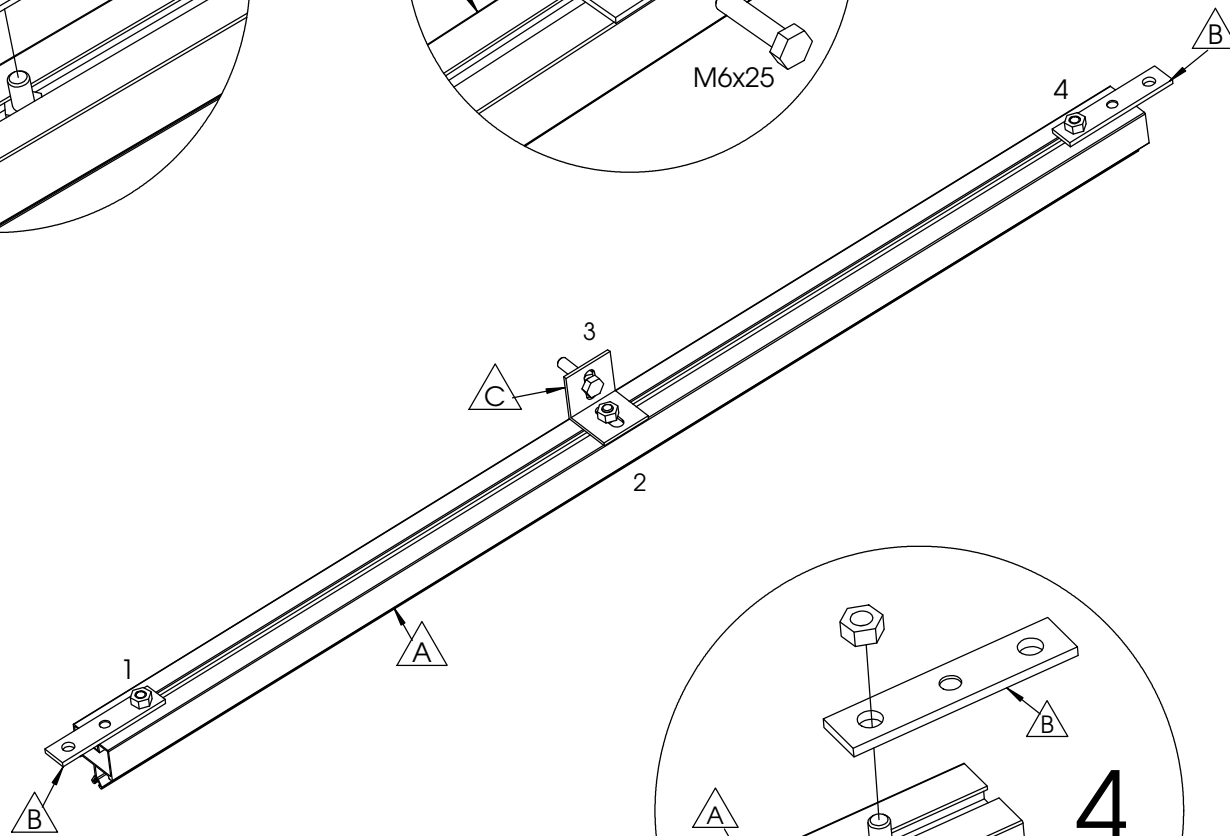
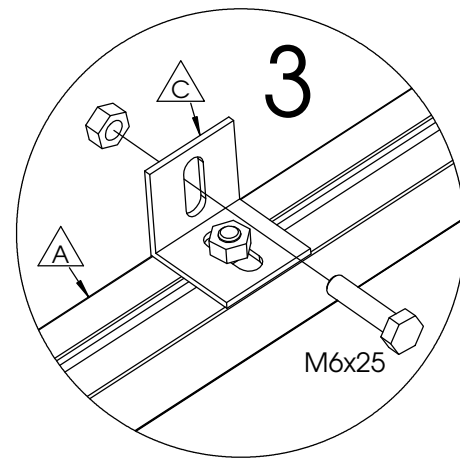
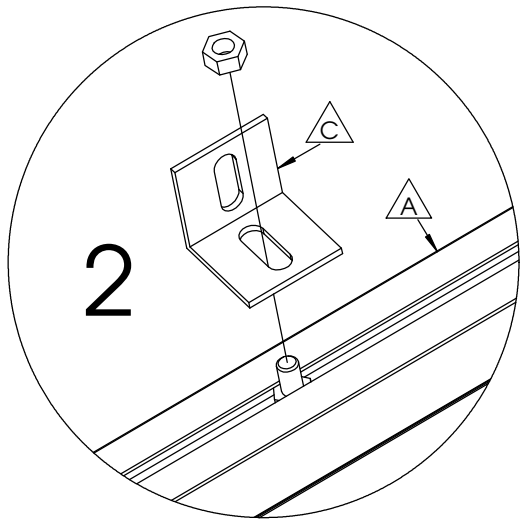
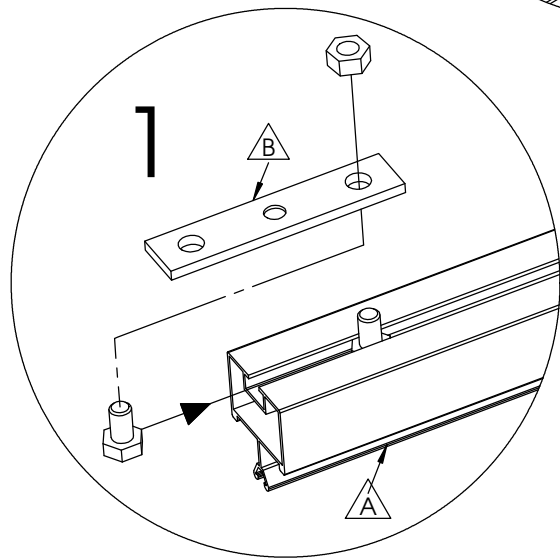
**Niet kleven in een vochtige omgeving**  
**Do not stick in a humid environment.**  
**Nicht in eimem feuchten Umgebung kleben**  
**Ne pas coller dans un environnement humide**



**i BELANGRIJK / IMPORTANT i**  
 Ontvetten + Primer ii  
 Degraissé + Primer iii  
 Degrease + primer iii



KRACK!



| Nr. | L(mm) | Qty. | Fig. |
|-----|-------|------|------|
| A   | 707   | 1    |      |
| B   | 70    | 2    |      |
| C   | 30    | 1    |      |

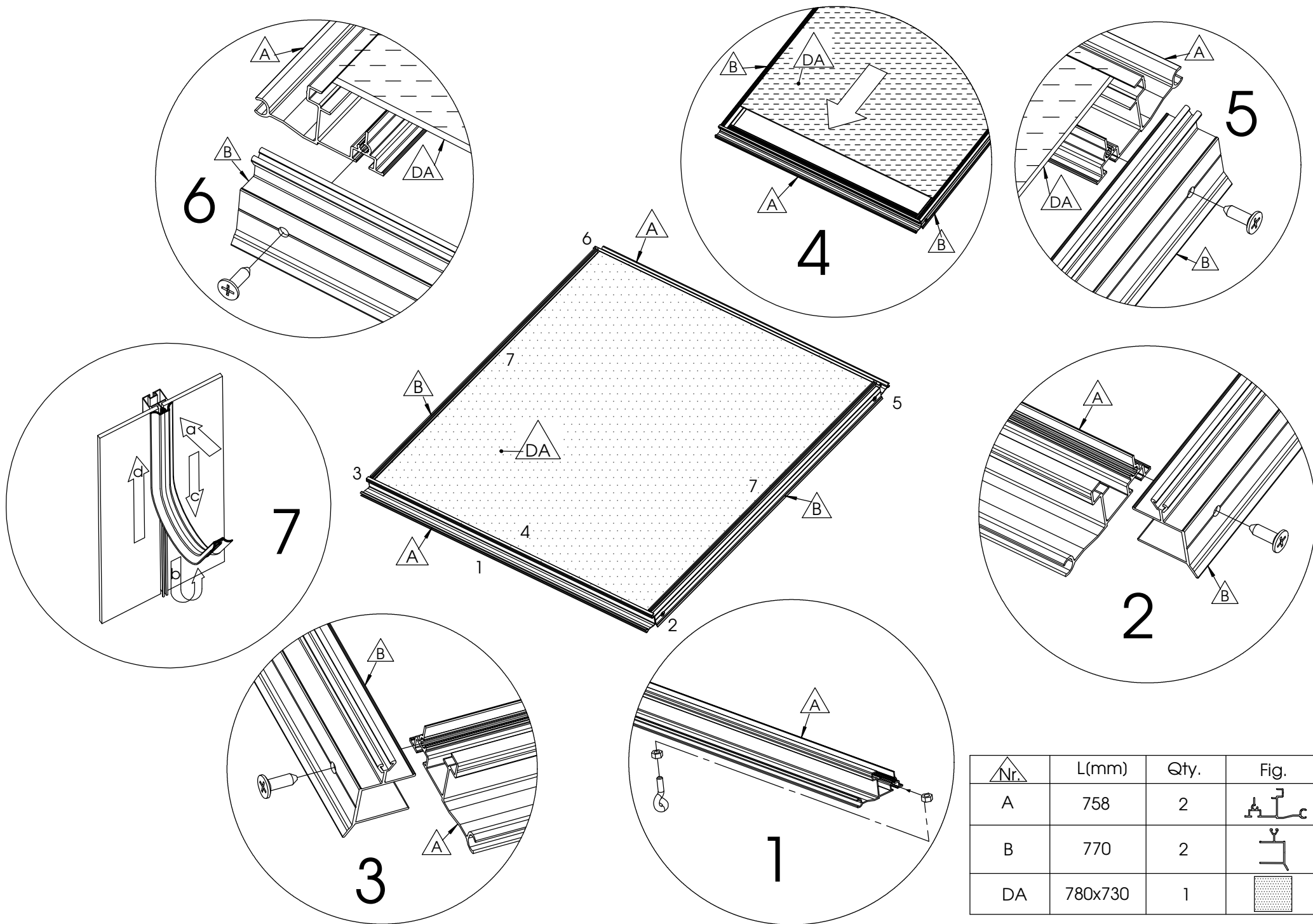
**DWARSLIGGER**

**TRAVERSE**

**14**

**CROSS BAR**

**QUERBALKEN**



**DAKRAAM**

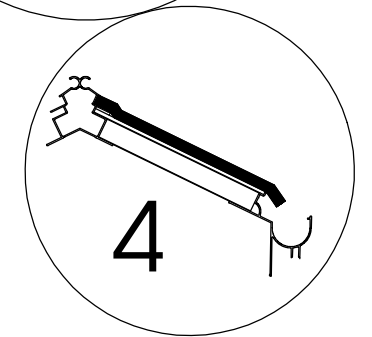
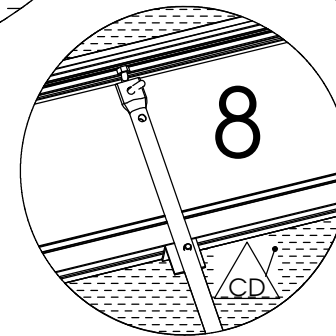
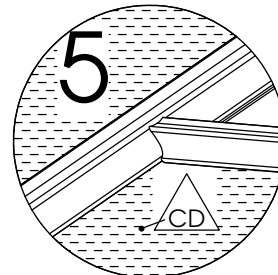
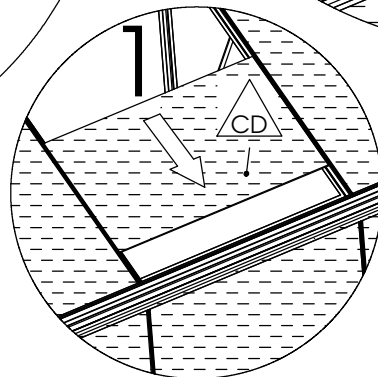
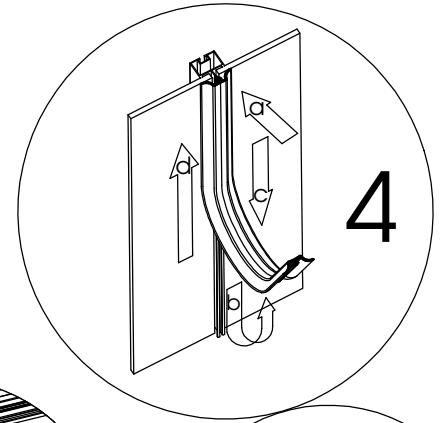
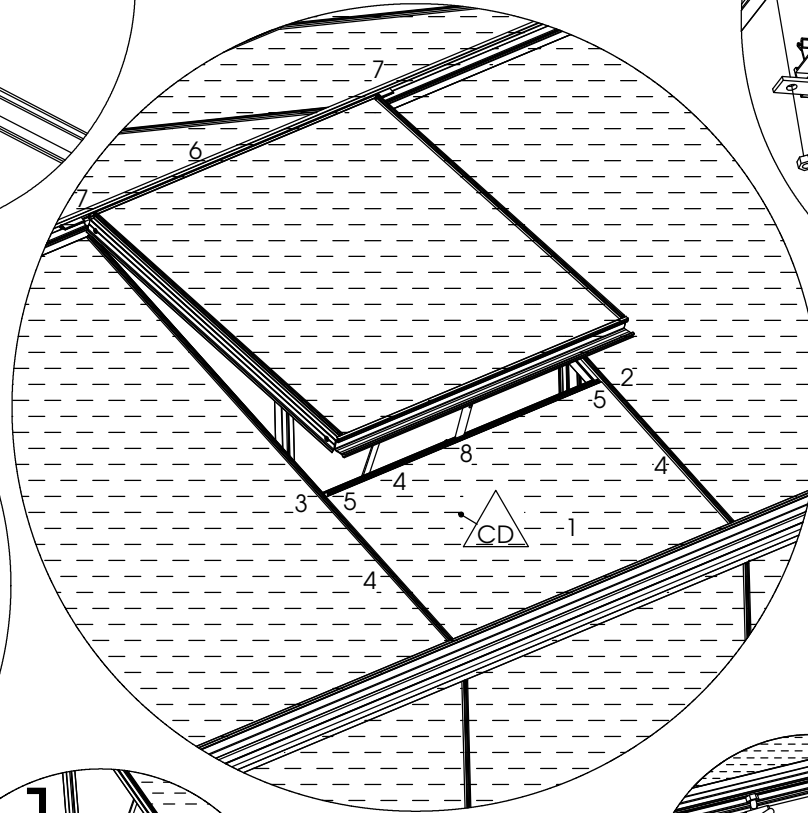
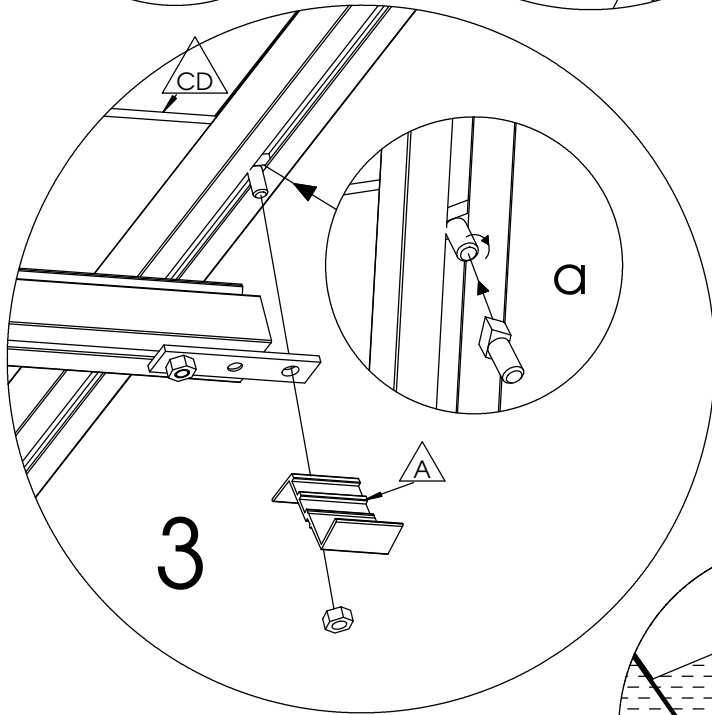
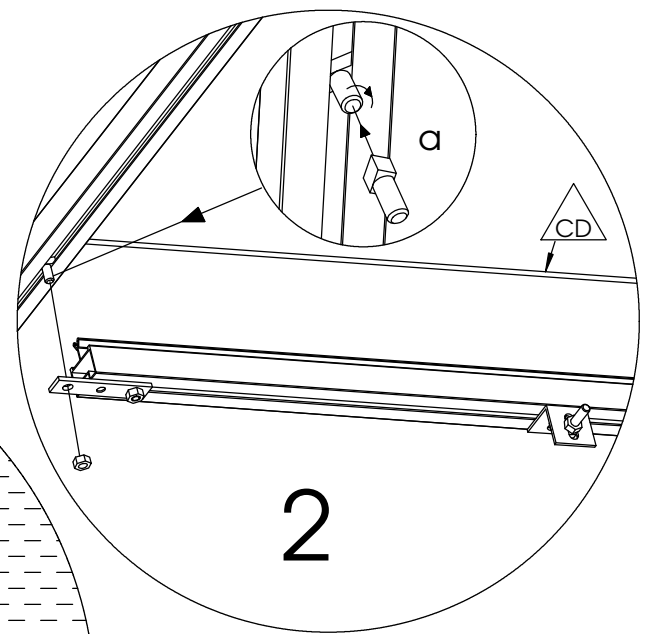
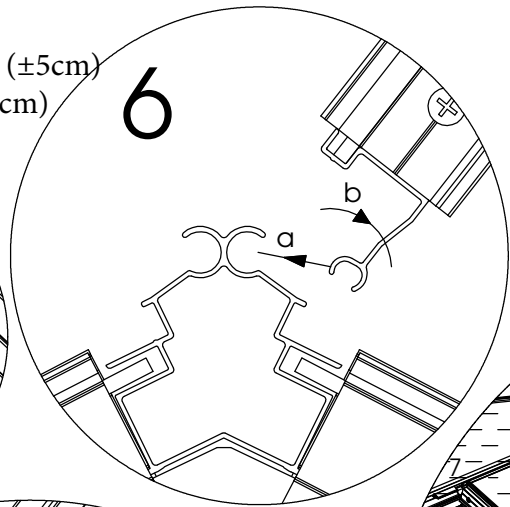
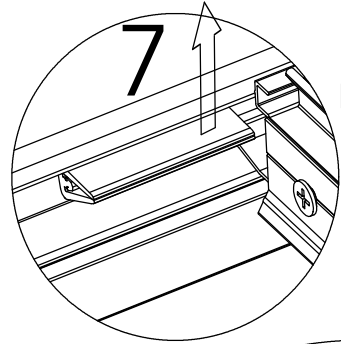
**LUCARNE**

**15**

**ROOF WINDOW**

**DACH FENSTER**

Stukje Rubber (±5cm)  
 Morceau de caoutchouc (±5cm)  
 Piece of caoutchouc (±5cm)  
 Stück Gummi (±5cm)



| Nr. | L(mm)   | Qty. | Fig. |
|-----|---------|------|------|
| A   | 30      | 1    |      |
| CD  | 425x730 | 1    |      |

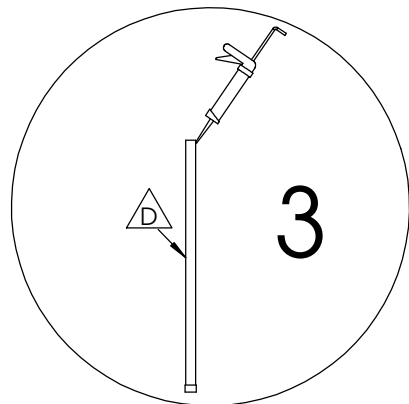
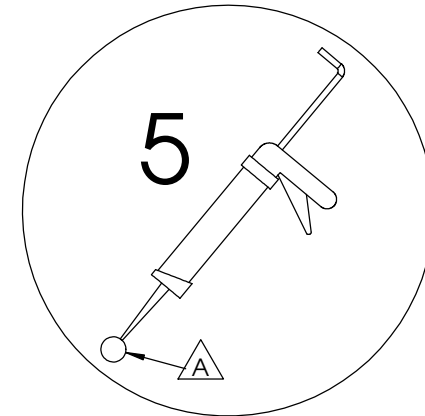
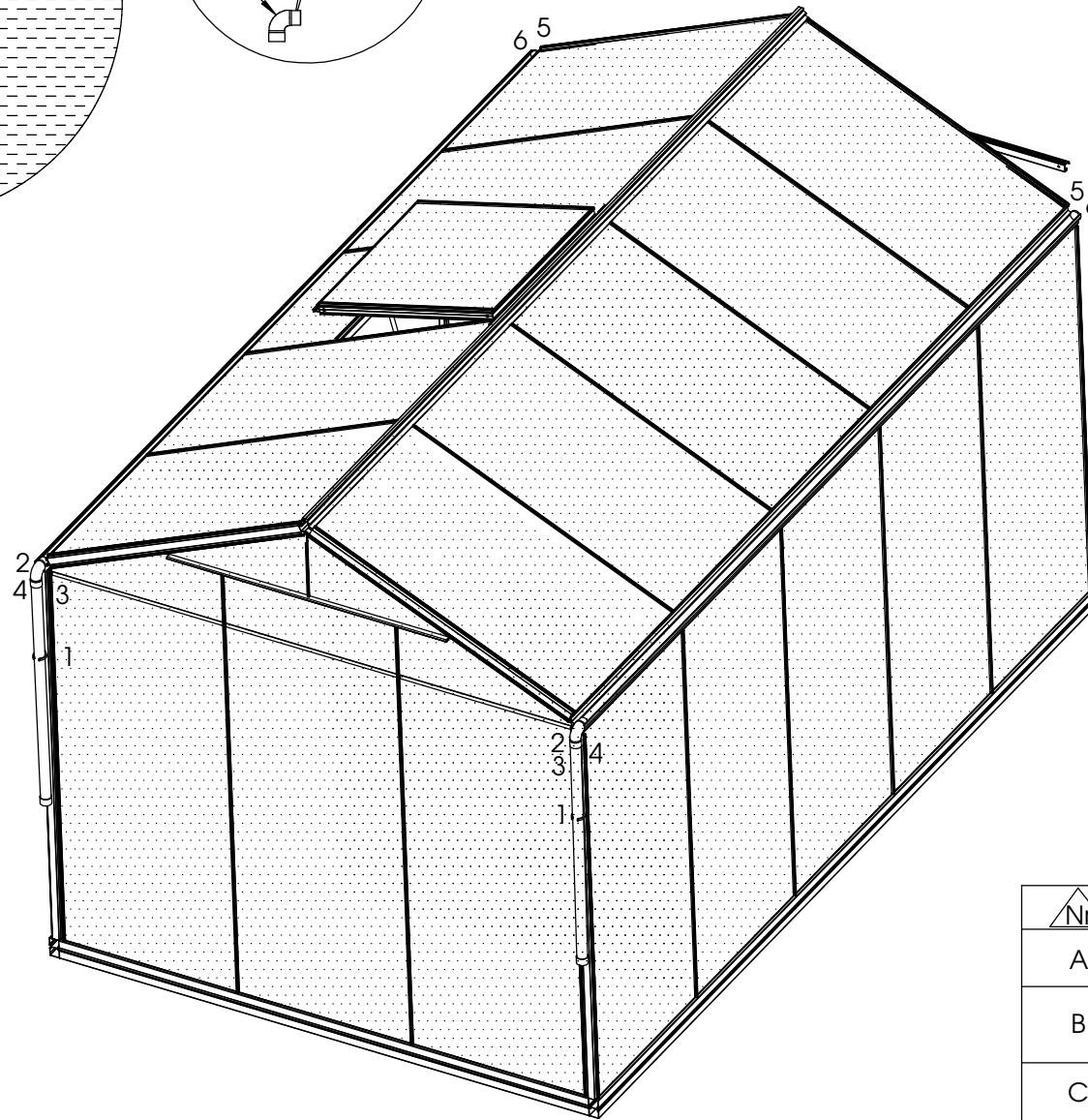
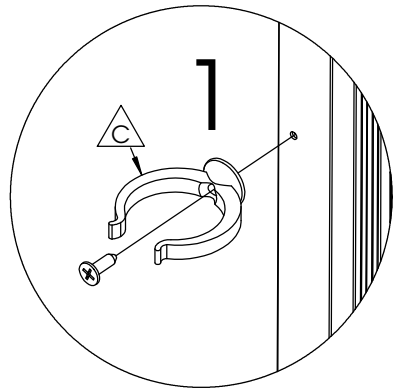
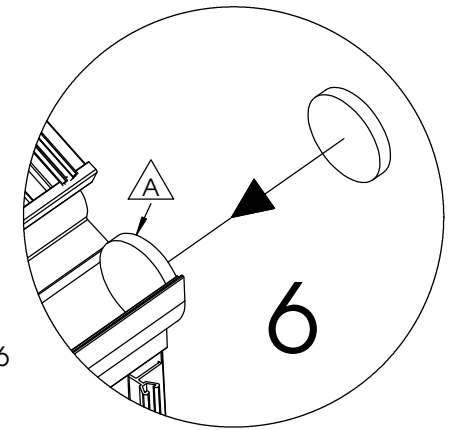
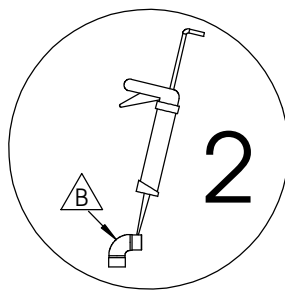
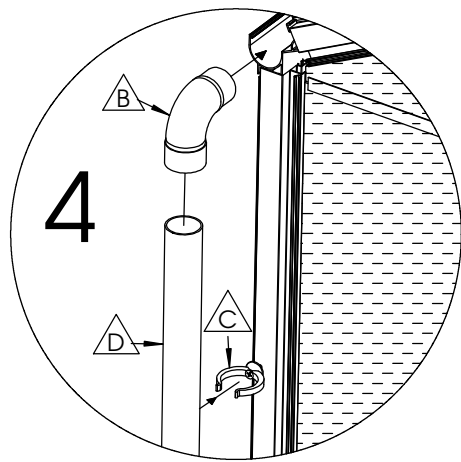
**DAKRAAM**

**LUCARNE**

**16**

**ROOF WINDOW**

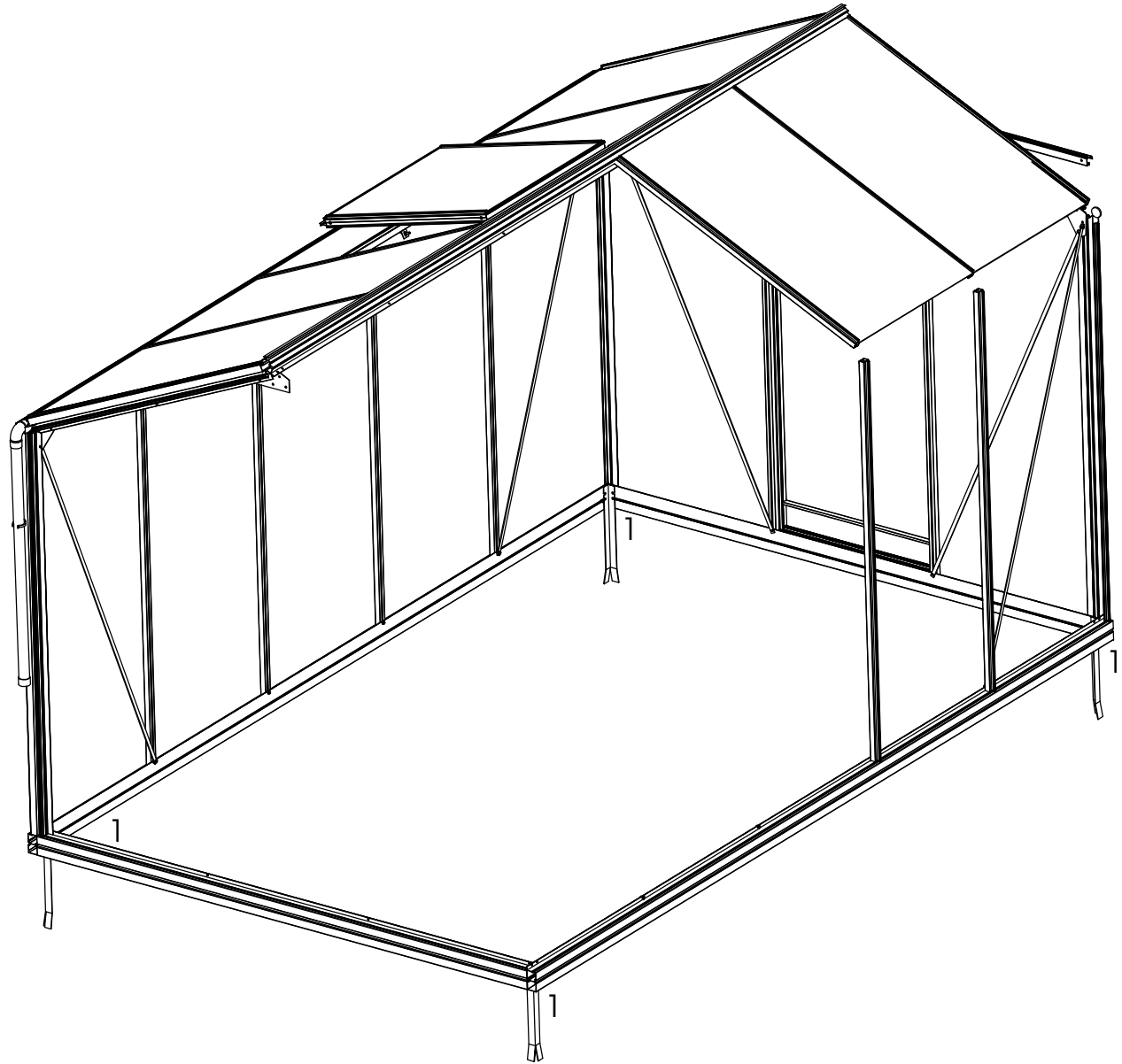
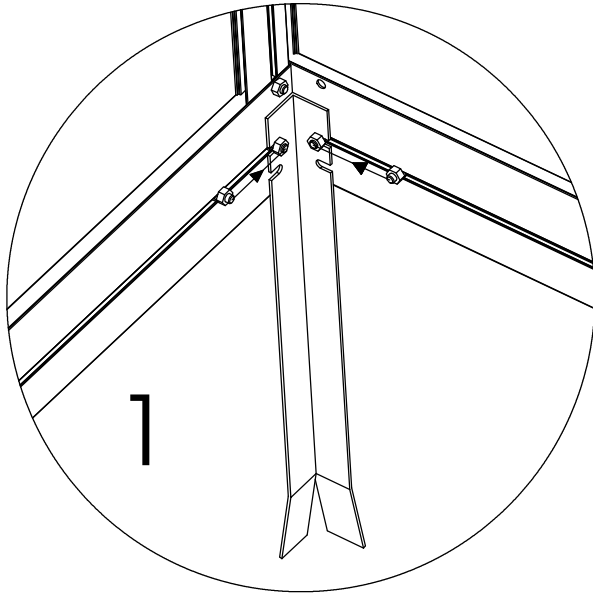
**DACH FENSTER**



| Nr. | L(mm) | Qty. | Fig.  |
|-----|-------|------|---|
| A   | 6     | 2    |  |
| B   |       | 2    |  |
| C   |       | 2    |  |
| D   | 1000  | 2    |  |

**WATERAFVOER    ÉVACUATION D'EAU    17    WATER DRAINAGE    WASSERABFUHR**





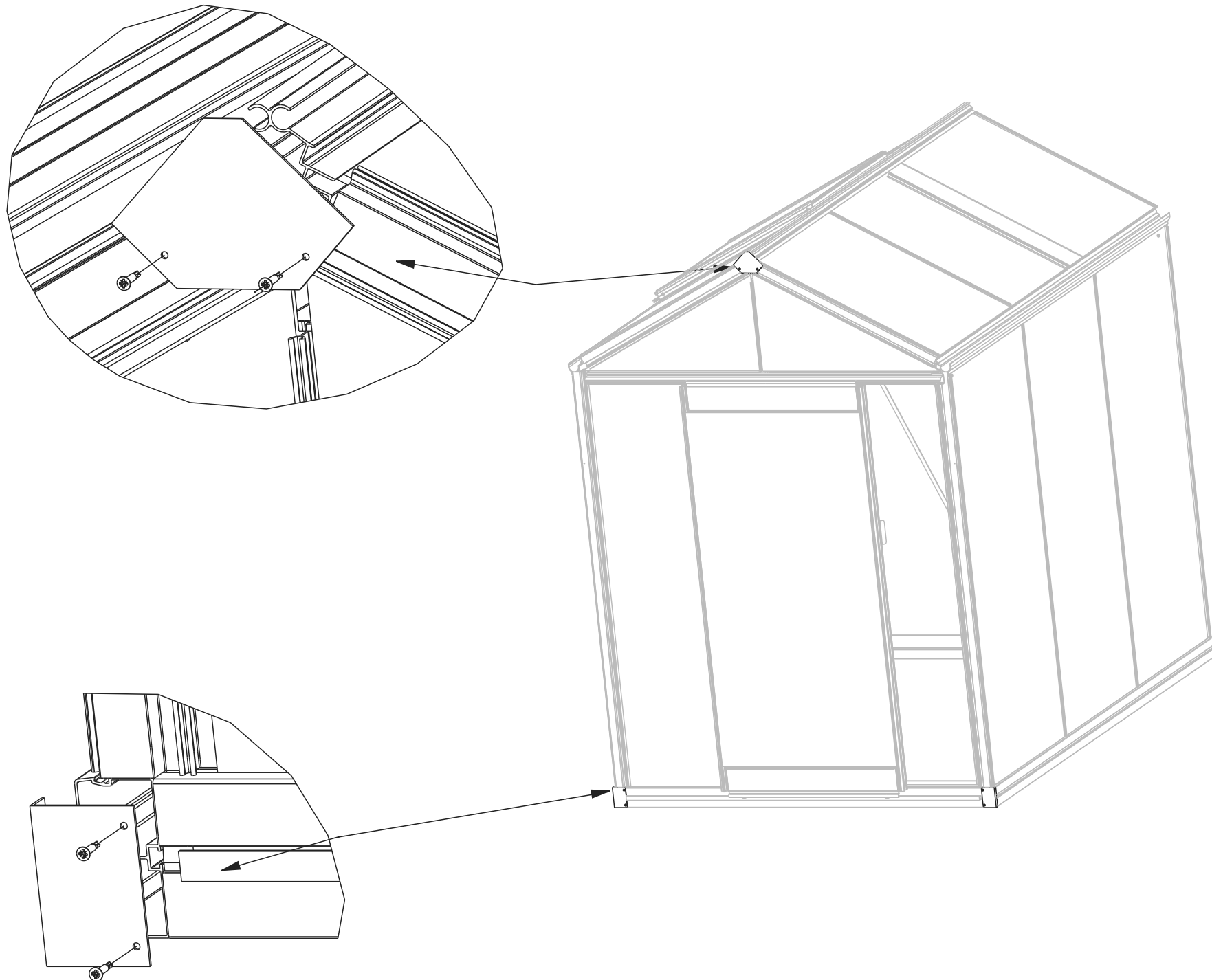
**ANKERS**

**ANCRES**

**18**

**ANCHORS**

**ANKER**



**Afdekplaat es**

**Pla uettes de finition**

**19**

**Cover plates**

**Abdeckplatten**