

FIND MORE NEAT IDEAS AT:  
TROUVEZ PLUS D'IDÉES NEATALES À:  
ENCUENTRE MÁS NEAT IDEAS EN:

[www.neatfreak.com](http://www.neatfreak.com)

**neatfreak!**  
THE HOME ORGANIZATION COMPANY®

NEATFREAK GROUP INC.  
Mississauga, Ontario,  
Canada L4W 2S6  
info@neatfreak.com  
www.neatfreak.com



# neatfreak!®

upholstered  
shoe storage bench

rembourré  
banc de rangement pour  
les chaussures

tapizado  
banca para guardar zapatos

ASSEMBLY INSTRUCTIONS  
INSTRUCTIONS DE MONTAGE  
INSTRUCCIONES DE MONTAJE



weight capacity: 400lbs (181.4kg)

capacité de poids : 400 lb (181,4 kg)

capacidad de peso: 400 libras (181.4 kg)

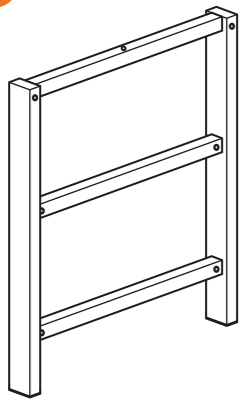
ACCESSORIES NOT INCLUDED / ACCESSOIRES NON INCLUS / ACCESORIOS NO INCLUIDOS  
FOR INDOOR USE ONLY / À USAGE INTÉRIEUR SEULEMENT / PARA USO EN INTERIORES SOLAMENTE

31.8" W x 12.5" D x 19.4" H | 81cm W x 32cm D x 49.5cm H

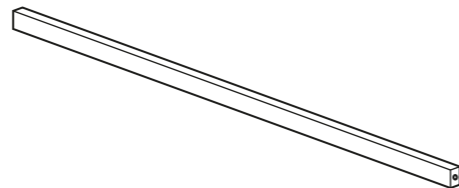
# PARTS LIST / LISTE DES PIÈCES / LISTA DE PIEZAS

# SKU# NFC05903

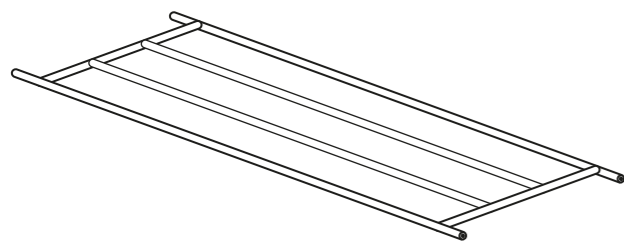
A x 2



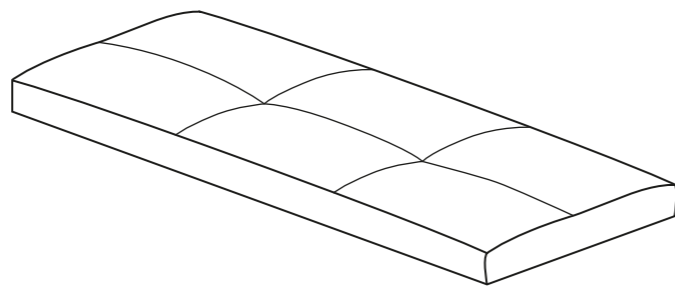
B x 2



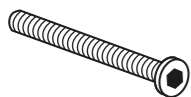
C x 2



D x 1



E x 4



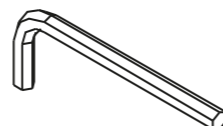
F x 8



G x 2

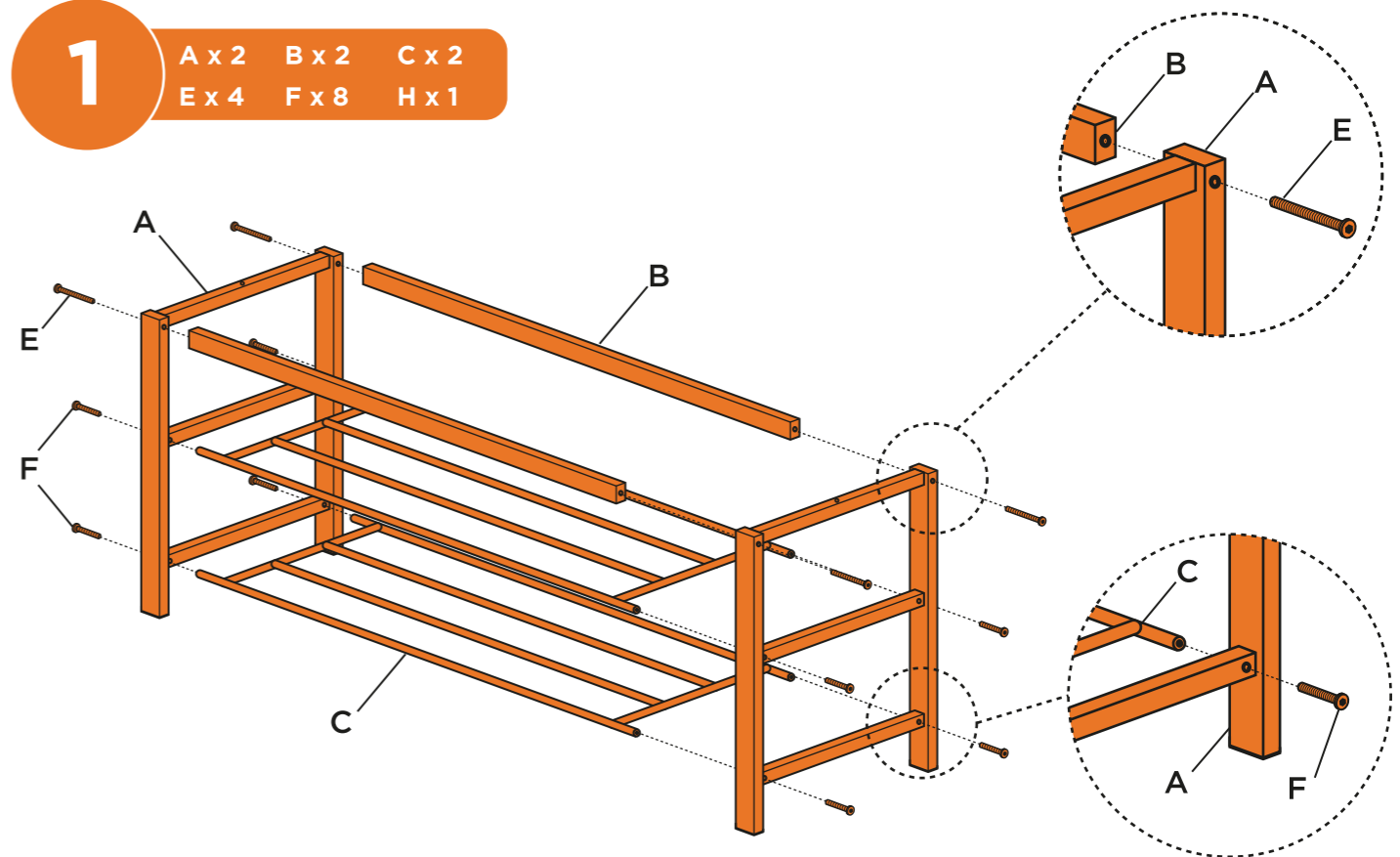


H x 1



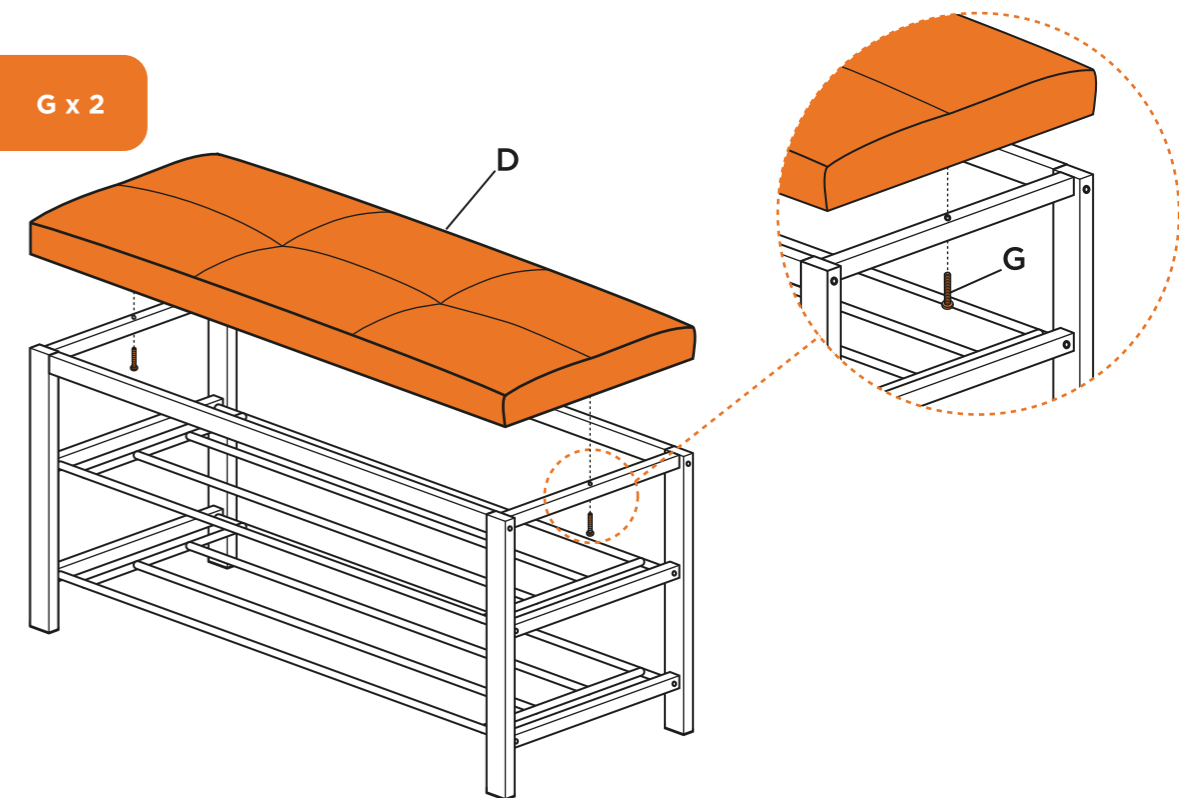
1

A x 2 B x 2 C x 2  
E x 4 F x 8 H x 1



2

D x 1 G x 2



## FOR ASSISTANCE

For English/French assistance please call 1-888-827-4676 (US/Canada) between 8:00am to 4:30pm EST (Monday to Friday) to speak with a Customer Service Representative. For after hours service, please leave a detailed message or email us at [info@neatfreak.com](mailto:info@neatfreak.com)

## POUR L'ASSISTANCE

Pour obtenir de l'assistance en anglais ou en français, veuillez communiquer avec un représentant du service à la clientèle en composant le 1 888 827-4676 (Etats-Unis/Canada) du lundi au vendredi, entre 8 h et 16 h 30 (HE). En dehors des heures d'ouverture, veuillez laisser un message détaillé ou envoyer un courriel à l'adresse [info@neatfreak.com](mailto:info@neatfreak.com)

## ASISTENCIA

Para recibir asistencia en inglés o francés, por favor llame al 1-888-827-4676 (Estados Unidos / Canadá) de 8:00 am a 4:30 pm Hora del Este (de lunes a viernes) para hablar con un representante de servicio al cliente. Para horas fuera de servicio por favor deje un mensaje detallado o un correo electrónico a [info@neatfreak.com](mailto:info@neatfreak.com)