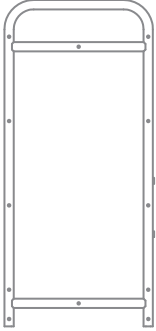

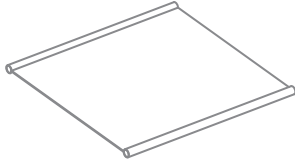

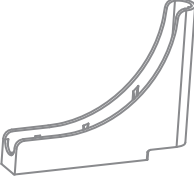
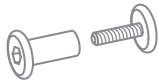

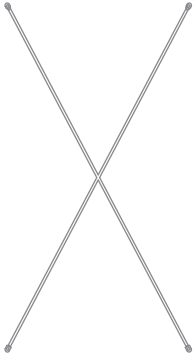
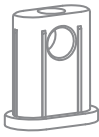





# SKU# 05229

## PARTS LIST / LISTE DES PIÈCES / LISTA DE PIEZAS

<p><b>B x 4</b></p> 	<p><b>D x 16</b></p>  <p>13mm</p>	<p><b>E x 8</b></p> 	<p><b>G x 42</b></p> 	
<p><b>H x 4</b></p> 	<p><b>I x 8</b></p> 	<p><b>J x 4</b></p> 	<p><b>K x 8</b></p> 	
<p><b>L x 1</b></p> 	<p><b>M x 8</b></p> 	<p><b>N x 1</b></p> 	<p><b>O x 1</b></p> 	<p><b>P x 1</b></p> 

### FOR ASSISTANCE

For English/French assistance please call 1-888-827-4676 (US/Canada) between 8:00am to 4:30pm EST (Monday to Friday) to speak with a Customer Service Representative. For after hours service, please leave a detailed message or email us at [info@neatfreak.com](mailto:info@neatfreak.com)

### POUR L'ASSISTANCE

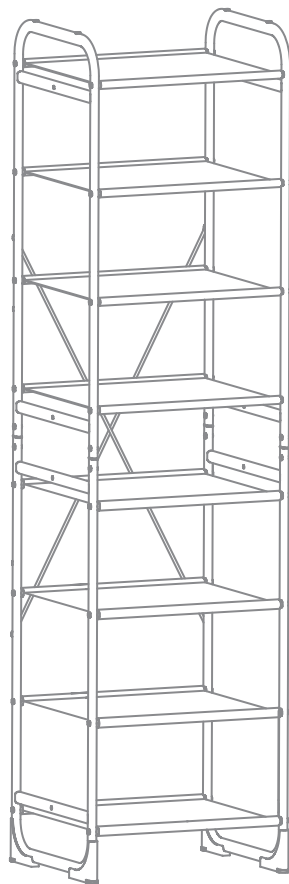
Pour obtenir de l'assistance en anglais ou en français, veuillez communiquer avec un représentant du service à la clientèle en composant le 1 888 827-4676 (Etats-Unis/Canada) du lundi au vendredi, entre 8 h et 16 h 30 (HE). En dehors des heures d'ouverture, veuillez laisser un message détaillé ou envoyer un courriel à l'adresse [info@neatfreak.com](mailto:info@neatfreak.com)

### ASISTENCIA

Para recibir asistencia en inglés o francés, por favor llame al 1-888-827-4676 (Estados Unidos / Canadá) de 8:00 am a 4:30 pm Hora del Este (de lunes a viernes) para hablar con un representante de servicio al cliente. Para horas fuera de servicio por favor deje un mensaje detallado o un correo electrónico a [info@neatfreak.com](mailto:info@neatfreak.com)

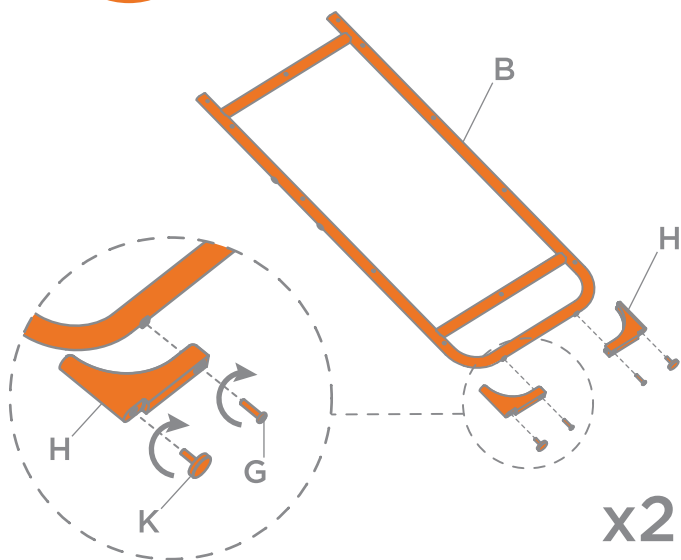
# SKU# 05229

OPTION A: TOWER / OPTION A: TOUR / OPCIÓN A: TORRE



1

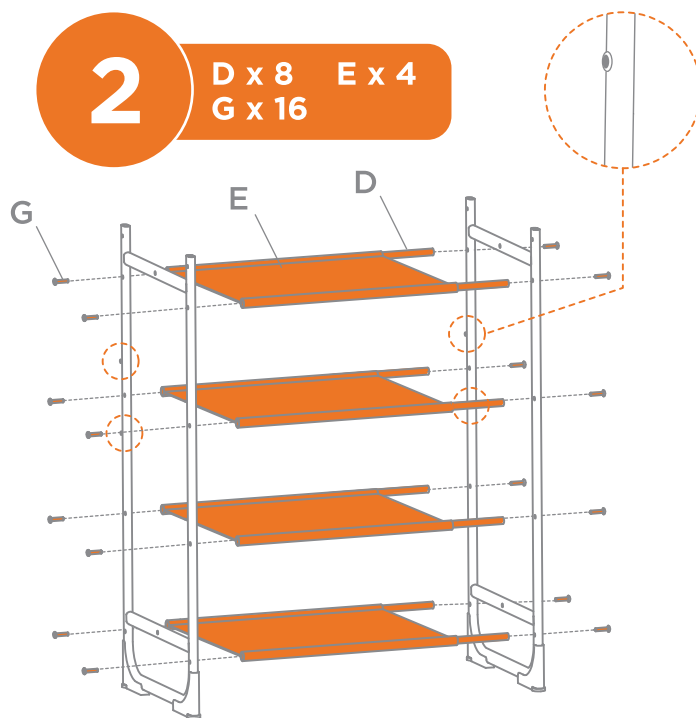
B x 2 G x 4  
H x 4 K x 4



x2

2

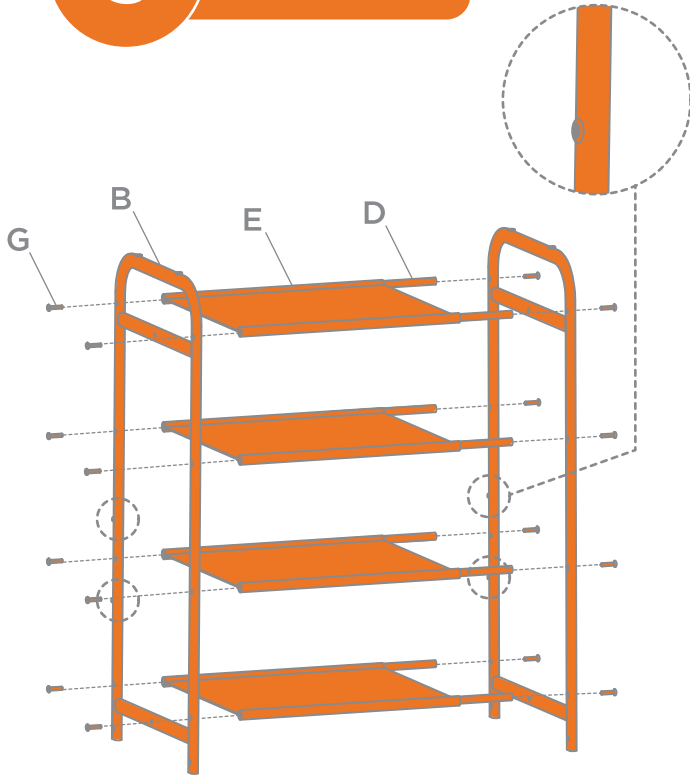
D x 8 E x 4  
G x 16



# OPTION A: TOWER / OPTION A: TOUR / OPCIÓN A: TORRE

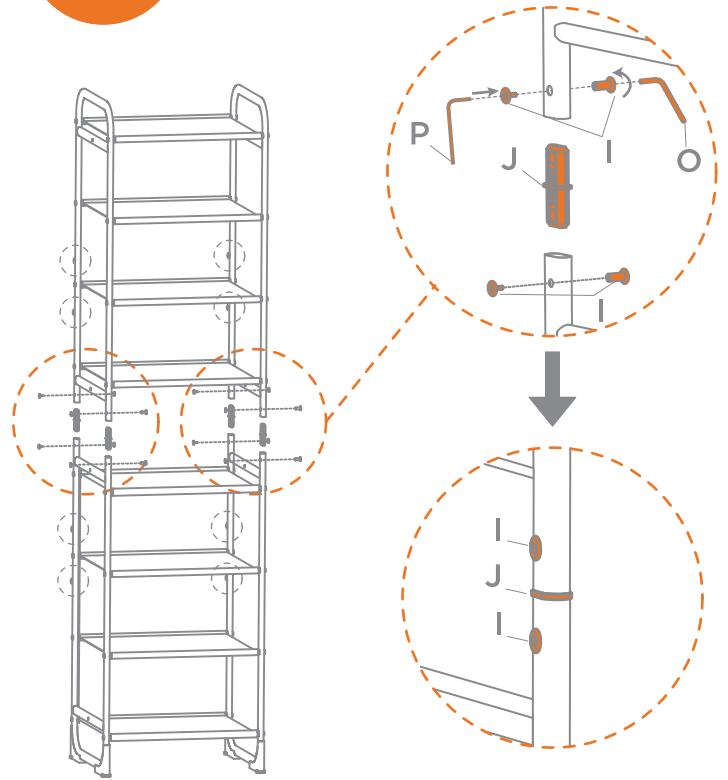
3

B x 2 D x 8  
E x 4 G x 16



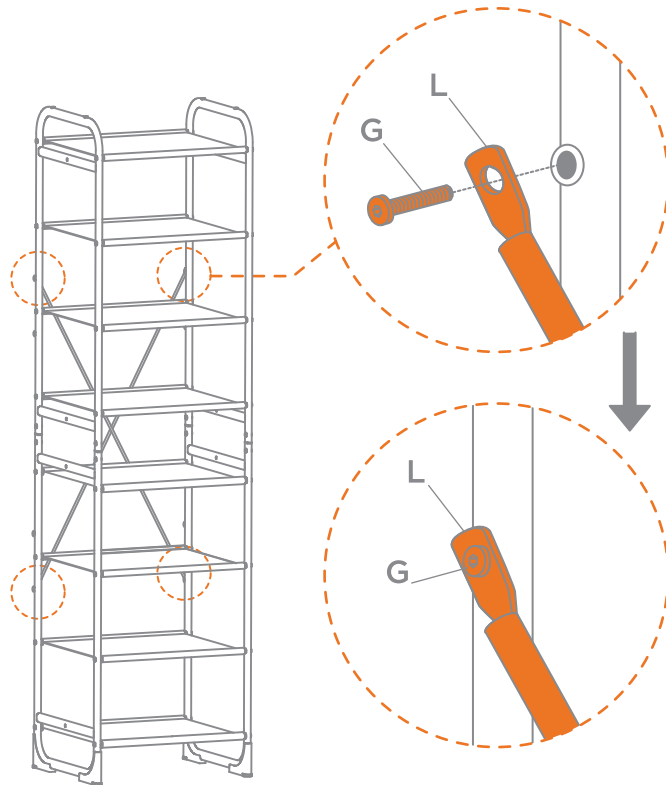
4

I x 8 J x 4  
O x 1 P x 1



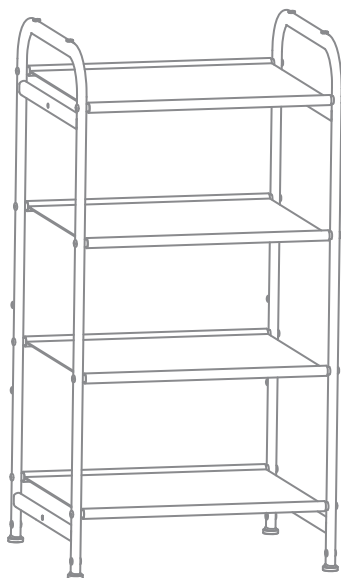
5

G x 4 L x 1



# SKU# 05229

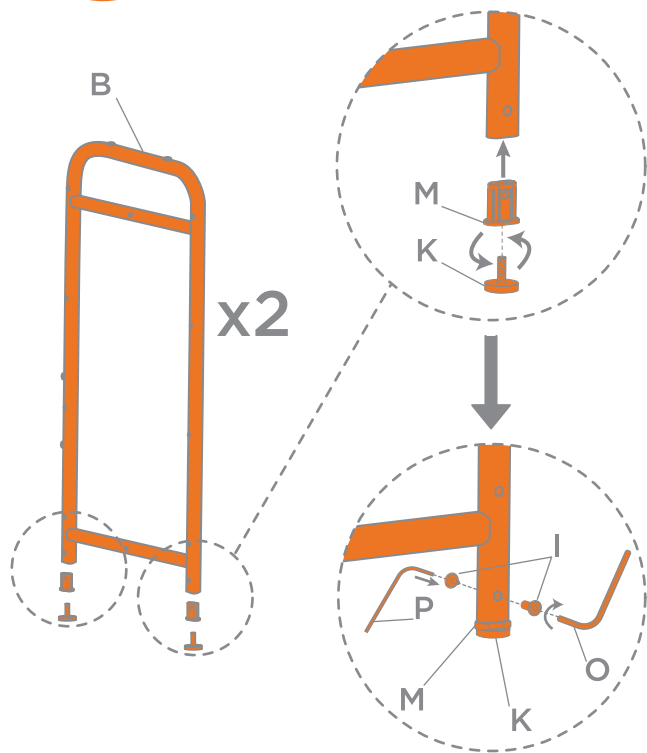
OPTION B: 4 SHELF / OPTION B: 4 TABLETTES / OPCIÓN B: 4 ESTANTES



x2

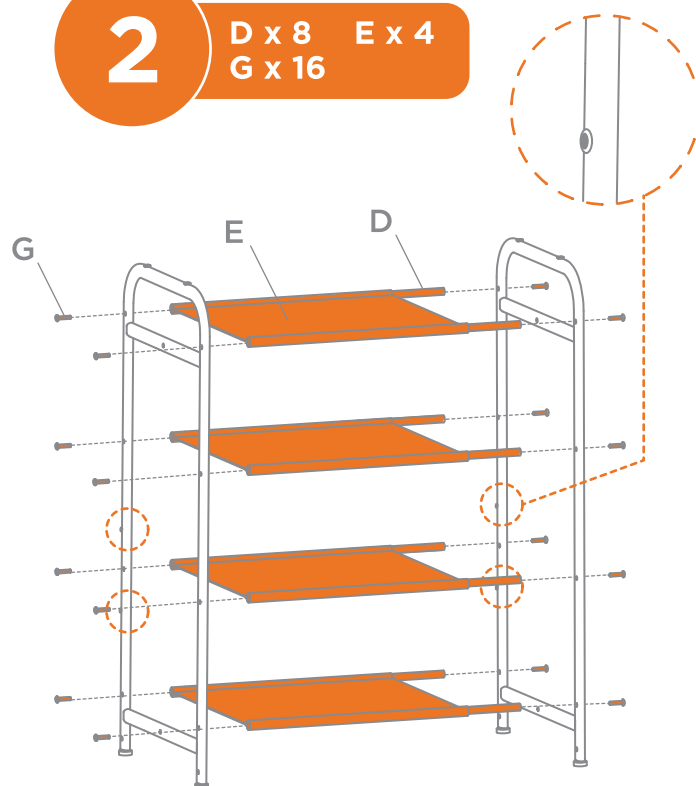
1

B x 2 I x 4 K x 4  
M x 4 O x 1 P x 1



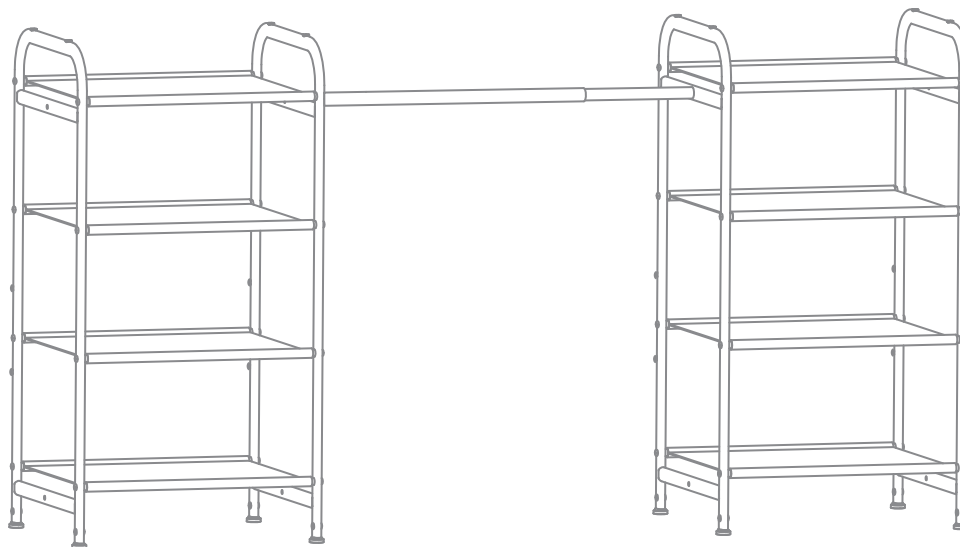
2

D x 8 E x 4  
G x 16



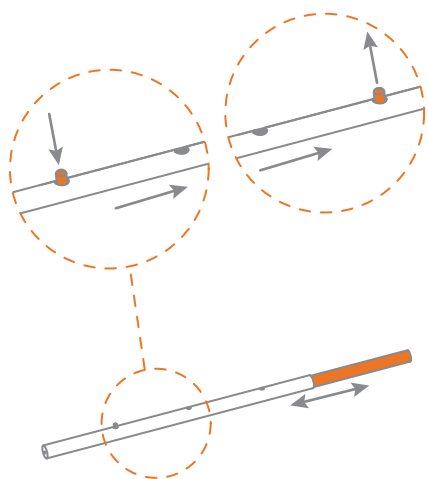
# SKU# 05229

OPTION C: HALF SYSTEM / OPTION C: MOITIÉ SYSTÈME / OPCIÓN C: MEDIO SISTEMA



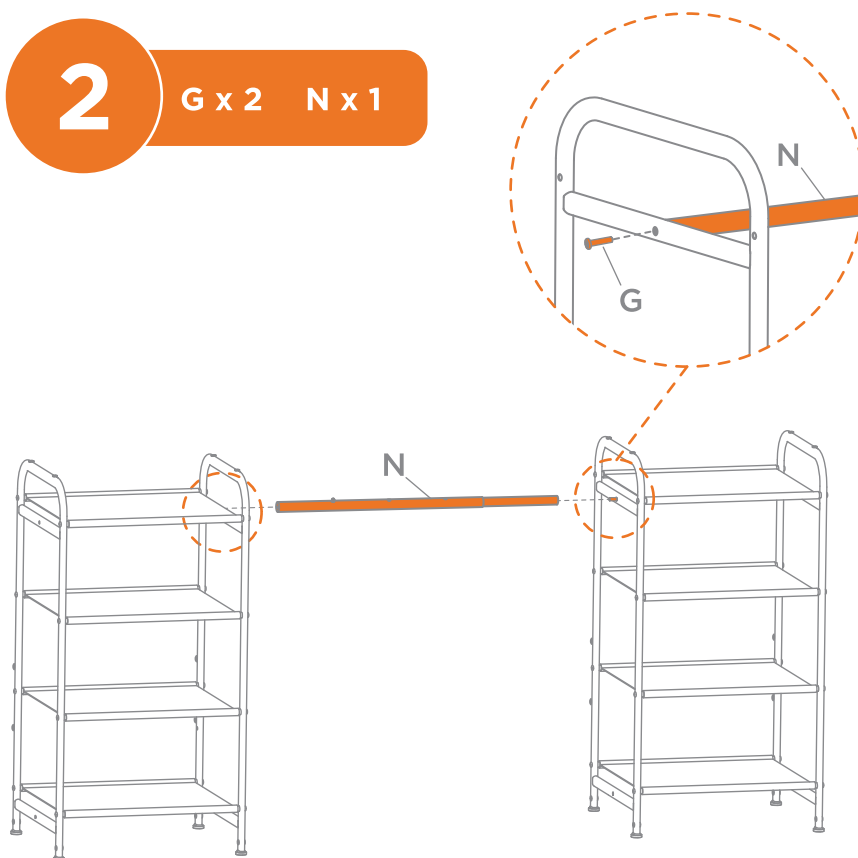
1

N x 1



2

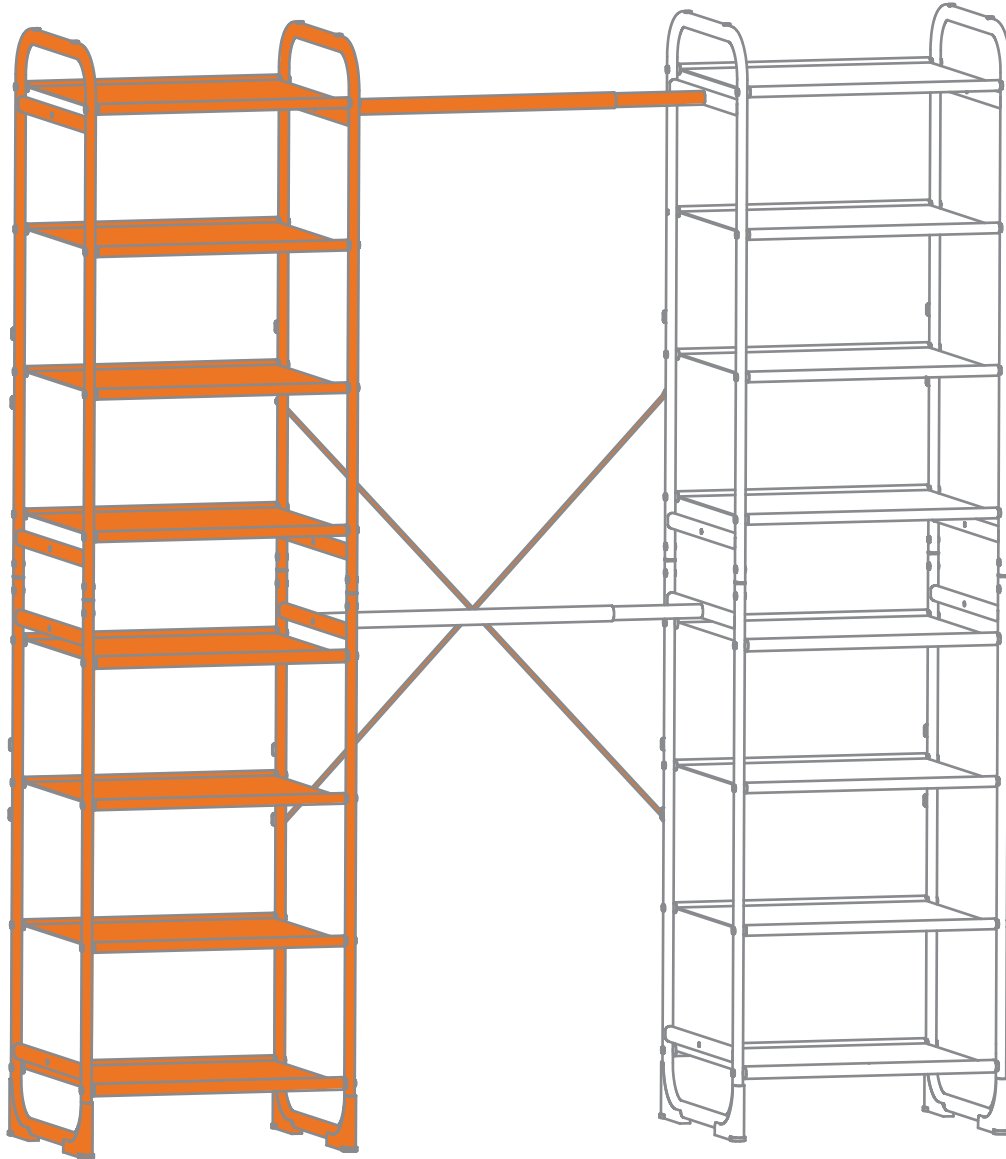
G x 2 N x 1



# SKU# 05229

OPTIONAL: FULL SYSTEM / OPTIONNEL: SYSTÈME COMPLET / OPCIONAL: SISTEMA COMPLETO

---

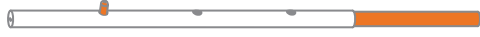


\*each tower sold separately\*

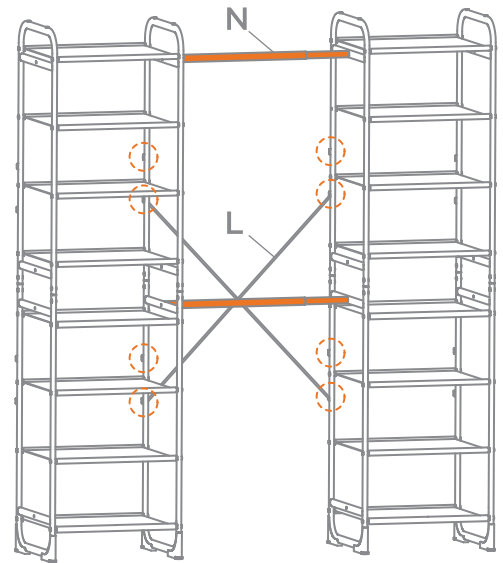
\*chaque tour est vendue séparément\*

\*cada torre se vende por separado\*

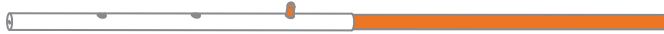
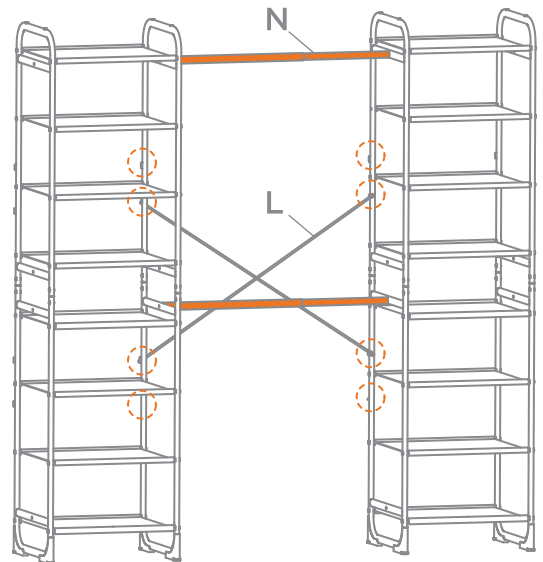
# OPTIONAL: FULL SYSTEM / OPTIONNEL: SYSTÈME COMPLET / OPCIONAL: SISTEMA COMPLETO



63.5cm (25")



78.7cm (31")



93.9cm (37")

