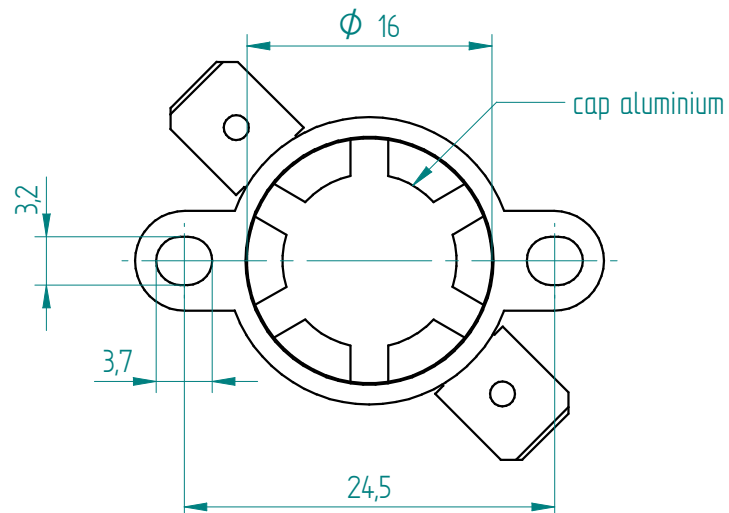
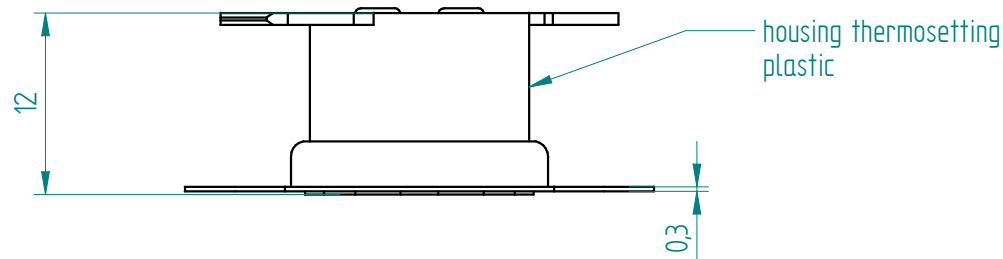


Verbreek temp.: 70°C +/- 3K
 Herstel temp.: 60°C +/- 4K
 Max. amperage 10A



Tek.Nr: 95.7130	Rev: b	Eenh: mm	Proj.
Art.Nr: 95.7130	Getekend door: mr	Datum: 06-04-10	
Omschrijving:	Controle door: lw	Datum: 06-04-10	
Thermostaat vast 70°C THIN Microtherm type R28 03EN - uitvoering 151 03 4 NC			
Bijzonderheden:			
Materiaal: Diverse			
IR nr:	MOBILE CONTAINING		
VR nr:			