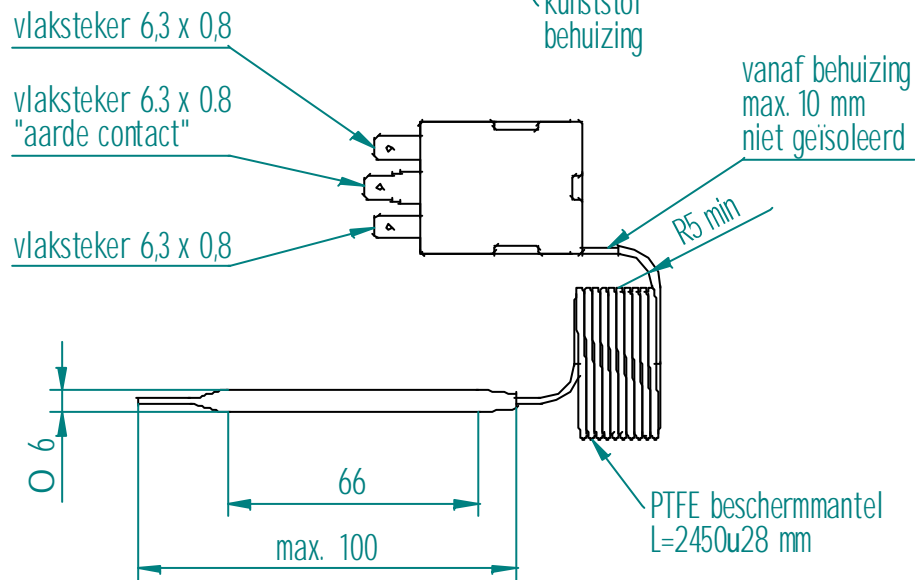
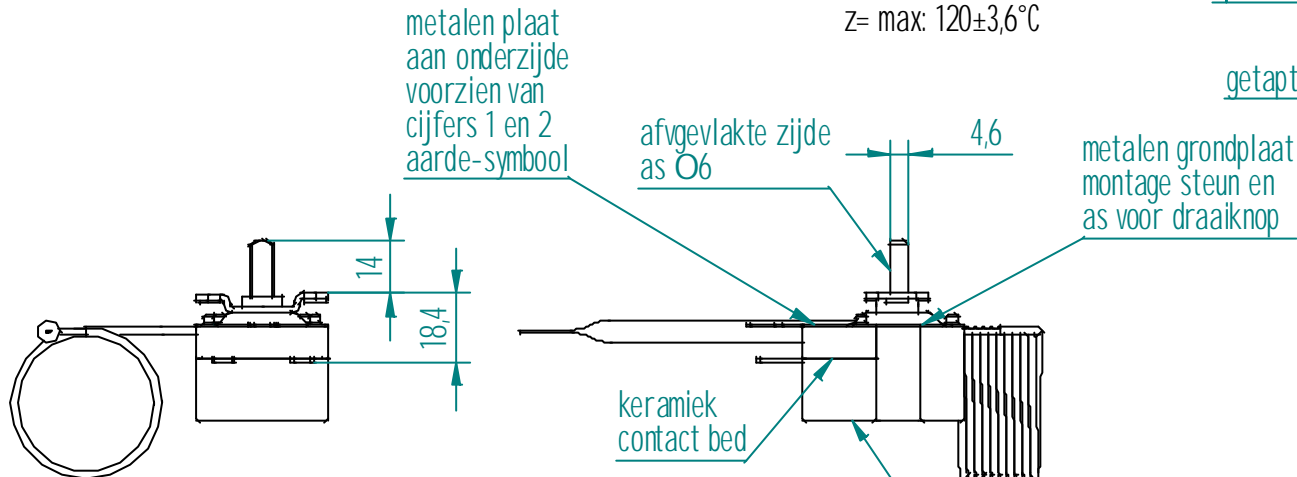
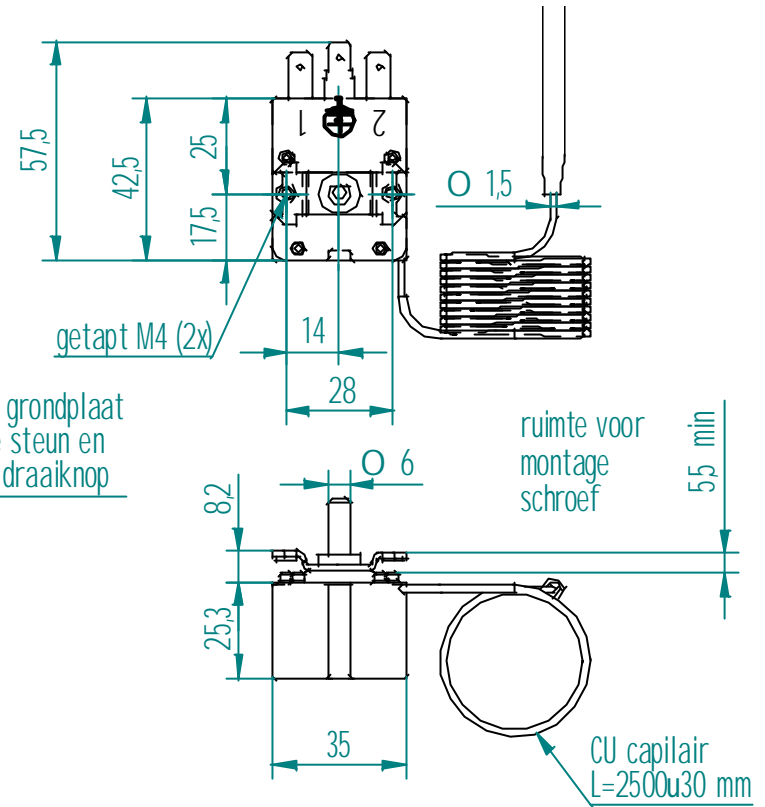
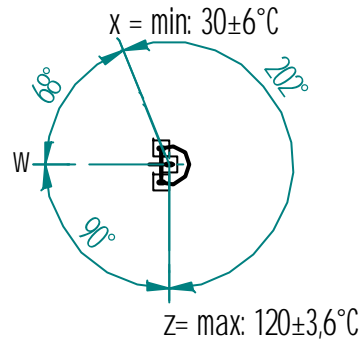
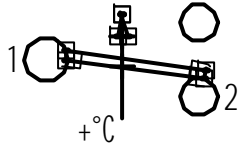


schakel schema - verbreek contact



Tek.Nr: 95.7050	Rev:c	Eenh: mm	Proj.
Art.Nr: 95.7050	Getekend door: mr	Datum: 19-03-04	
Omschrijving:	Controle door: lw	Datum: 23-03-04	
Thermostaat 30 - 120 °C			
Bijzonderheden: type TXE 2C 005 (MC specifiek)			
Materiaal: diverse			
IR nr:	MOBILE CONTAINING		
VR nr:			