

INTELLI

DOG

by Beonebreed



By / Par / Por


b BEONE[®]
BREED

WARNINGS / AVERTISSEMENTS / PRECAUCIONES

It is important to monitor the dog's progress throughout the Intellidog adventure and to help him progress at his own pace.

HOW TO PROCEED? 1. It is very important to introduce the dog to the puzzle at the beginner level in order to let him familiarize himself with the concept. **2.** Before moving on to the next level make sure that the previous step is no longer a challenge and that the dog does not hesitate to feed. **3.** GRADUALLY increase the level of difficulty. Otherwise, the dog may become demotivated.

CLEANING Wash the parts in warm soapy water before first use. Not dishwasher safe.

 For dogs only. Not designed for children. Always supervise your pet when using the Intellidog. Not meant for chewing. Remove from pet's reach if damaged. Do not let your dog play with or chew the anti-slip pads. Do not microwave.


In order to follow the progress of the animal with its puzzle, keep this instruction manual.

EN

Il est important de surveiller l'évolution du chien tout au long de l'aventure Intellidog et de le faire progresser à son rythme.

COMMENT PROCÉDER? 1. Il est très important d'initier le chien au casse-tête via le niveau débutant afin de le laisser se familiariser avec le concept. **2.** Avant de passer au niveau suivant s'assurer que l'étape précédent ne présente plus un défi et que le chien n'hésite pas à s'alimenter. **3.** Augmenter GRADUELLEMENT le niveau de difficulté. Dans le cas contraire, l'animal pourrait se démotiver.

NETTOYAGE Laver les pièces à l'eau tiède savonneuse avant la première utilisation. Ne pas mettre au lave-vaisselle.

 Pour chiens seulement. Non conçu pour les enfants. Surveillez toujours votre animal lorsqu'il utilise l'Intellidog. Non destiné à la mastication. Retirer de la portée de l'animal s'il est endommagé. Ne laissez pas votre chien mâcher ou jouer avec les coussinets antidérapants. Ne pas mettre au four micro-ondes.


Afin de bien suivre l'évolution de l'animal avec son casse-tête, conserver ce manuel d'instruction.

FR

Es importante controlar el progreso del perro durante su aventura con el Intellidog y ayudarlo a progresar a su propio ritmo.

¿COMO PROCEDER? 1. Es muy importante presentar al perro el rompecabezas en el nivel principiante para que se familiarice con el concepto. **2.** Antes de pasar al siguiente nivel, asegúrese de que el paso anterior ya no sea un desafío y que el perro no dude en alimentarse. **3.** Incrementar GRADUALMENTE el nivel de dificultad. De lo contrario, el animal puede desmotivarse.

LIMPIEZA Lave las piezas con agua tibia y jabón antes del primer uso. No meter en el lavavajillas.

 Solo para perros. No diseñado para niños. Supervise siempre a su mascota cuando utilice el Intellidog. No está destinado para masticar. Retirar del alcance del animal si está dañado. No deje que su perro juegue o mastique con las almohadillas antideslizantes. No meter en el microondas.

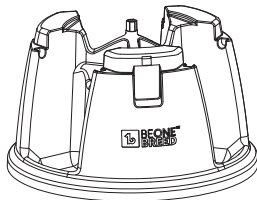
Para el seguimiento con la progresión del animal con su rompecabezas, conserve este manual de instrucciones.

ES

ASSEMBLY / ASSEMBLAGE / MONTAJE

Base/Base/Base

P-1
1x



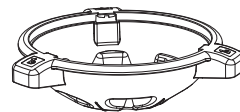
Belt/Ceinture/Cinturón

P-2
1x



Carousel/Carrousel/Carrusel

P-3
1x



Pedals/Pédales/Pedales

P-4
3x



Lid/Couvercle/Tapa

P-5
1x



Disc/Disque/Disco

P-6
1x



P-7
3x



P-8
1x

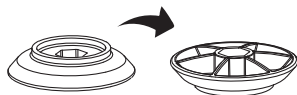


Bonus part/Pièce bonus/Pieza de bonificación

P-9
1x



Closed/
Fermé/
Cerrar



Open/
Ouvert/
Abrir

Flipping over the disc will enable/disable the wobbling function.
Retourner le disque active/désactive la fonction d'oscillation.
Retornar el disco activo/desactivar la función de oscilación.

Languages/Langues/Idiomas

EN

p.4

FR

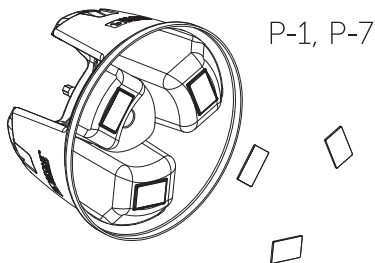
p.8

ES

p.12

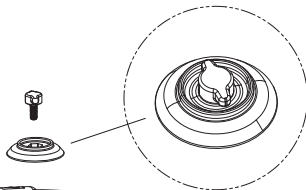
1

Unscrew P-8, remove P-3 and P-6.
Unsnap P-2 and remove the pedals
from the base. Put back together.

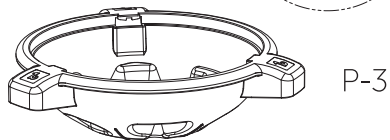


P-6, P-8

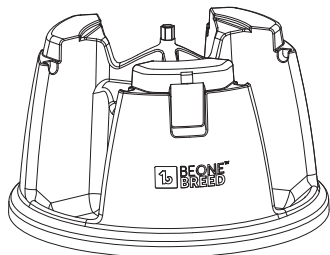
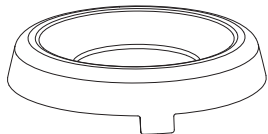
Disc is closed



2



P-2



BEGINNER

Base with carousel

Beginner level

The easiest stage allows the dog to get used to his new puzzle. Pour kibble or treats into the carousel. The dog can eat directly from the top or tilt the carousel so that the kibble slide into the chutes at the bottom.

TIP

If the dog is fearful or shows little interest in intellidog, add his favorite treats and leave the puzzle accessible for a few days. If the kibble is very small, place a little ball in the carousel to add an obstacle. ****Make sur the ball is a safe size for the dog.**

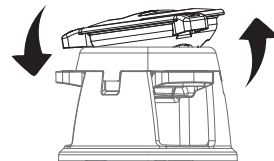


Wait for the dog to familiarize himself with this step before moving on to the next level.

Closed disc



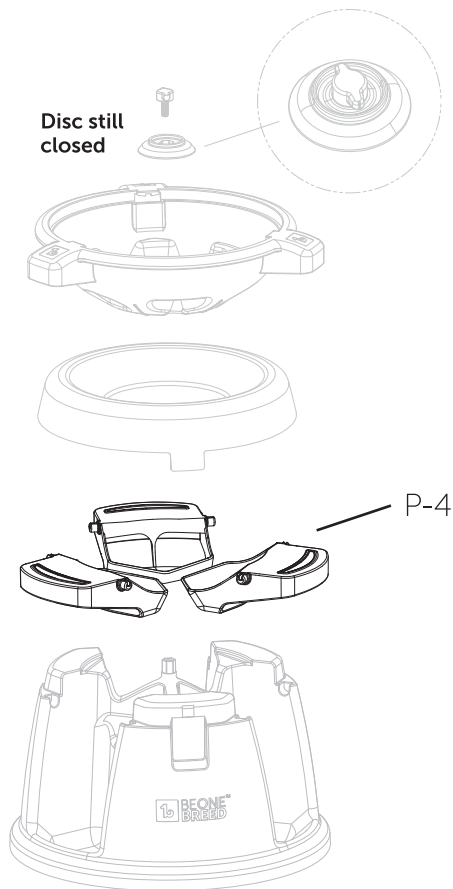
**ENABLES
WOBBLING
& ROTATION**



3

ADD 3 PEDALS

Unscrew P-8, remove P-3 and P-6.
Unsnap P-2 and place the pedals
on the base. Put back together.



INTERMEDIATE

Base with carousel and pedals

Intermediate level

At the intermediate stage, the dog understands and masters the basics of the puzzle and must now work on his dexterity. With the addition of the pedals, the dog must use his paw to press the pedal in order to drop the kibble into the lower chutes. Pour kibble or treats into the carousel. The dog can eat directly from the top or press the pedals so that the kibble slides into the chutes at the bottom.

TIP

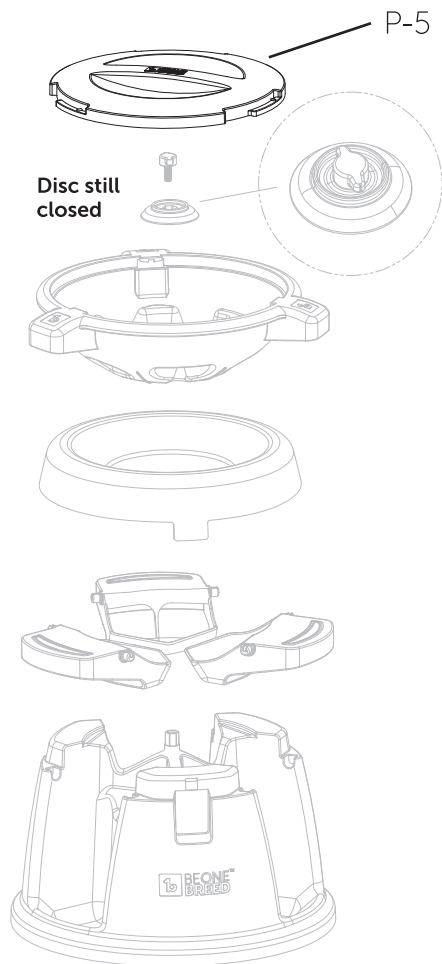
If the dog is having difficulty understanding the concept of the pedal, gently put the dog's paw on the pedal to show the motion to release the kibble. Again, placing his favorite treats inside will increase interest for the puzzle.



Wait for the dog to familiarize himself with this step before moving on to the next level.

4

ADD LID

**HARD**

Base with carousel, pedals and lid

Hard level

At the hard stage, the dog is comfortable with using his paw to tap the pedals and must now master the rotation motion of the carousel. Pour kibble or treats into the carousel and cover it with the lid. The dog can no longer eat directly from the top. With the addition of the lid, the dog must use his paw or muzzle to rotate and wobble the carousel. After, he must press the pedal in order to drop the kibble into the lower chutes.

TIP

If the dog often relied on the open carousel, this new level can be difficult. It's important to give it time and make sure the dog understands how the pedals and rotation function work. If needed, show the motions to the dog again.

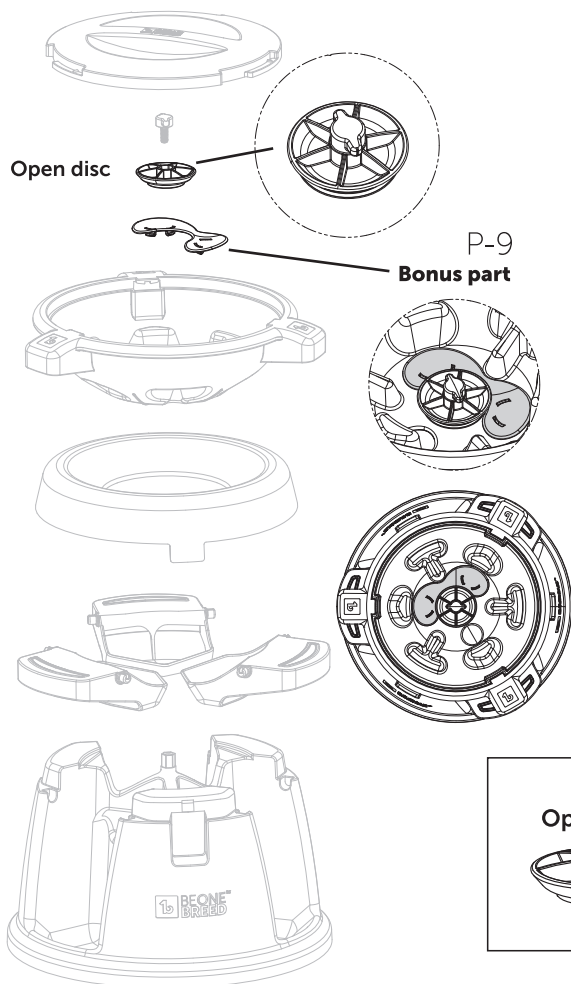


Wait for the dog to familiarize himself with this step before moving on to the next level.

5

OPEN DISC

Unscrew P-8, flip P-6, open side up.
Put back together.



EXPERT

Base with carousel, pedals and lid

Expert level

At the expert stage, the dog masters the pedals and carousel motions. The last level disables the wobbling feature and demands more dexterity to free the kibble. Pour kibble or treats into the carousel and cover it with the lid. Now, the dog must rotate the carousel and press the pedal in order to drop the kibble into the lower chutes.

TIP

If the dog has too much difficulty with this level, return to the previous stage until rotation mastering is achieved.

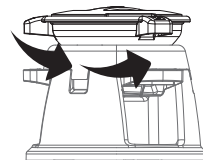
Ready for the ultimate level? Snap the **bonus part** in the carousel to add an obstacle and complexity if the dog has mastered the expert level.

Open disc



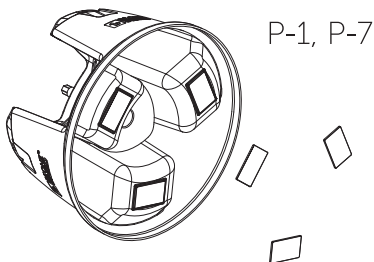
**ENABLES
ROTATION
ONLY**

(wobbling is disabled)

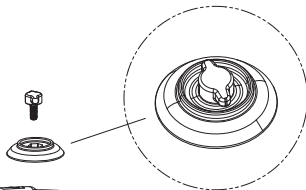


1

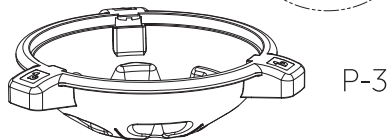
Dévisser P-8, retirer P-3 et P-6.
Détachez P-2 et retirez les pédales
de la base. Remonter le tout.



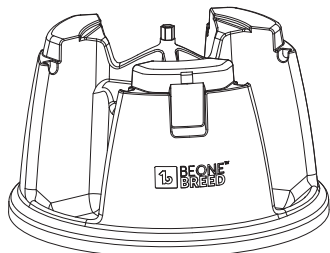
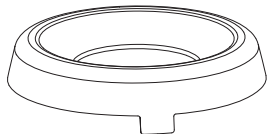
P-6, P-8

Disque
fermé

2



P-2



DÉBUTANT

Base avec carrousel

Niveau débutant

Le niveau le plus facile permet au chien d'apprivoiser son nouveau casse-tête. Verser des croquettes ou gâteries dans le carrousel. Le chien peut manger directement dans le haut ou faire basculer le carrousel pour que les croquettes glissent dans les chutes du bas.

ASTUCE

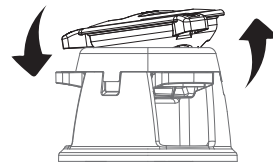
Si le chien est craintif ou démontre peu d'intérêt pour l'Intellidog, ajouter ses gâteries favorites et lui laisser le casse-tête accessible pendant quelques jours. Si la croquette est très petite, placez une petite balle dans le carrousel pour ajouter un obstacle. ****Assurez-vous que la balle est d'une taille sécuritaire pour le chien.**



Attendre que le chien se familiarise avec cette étape avant de passer au prochain niveau.

Disque
fermé

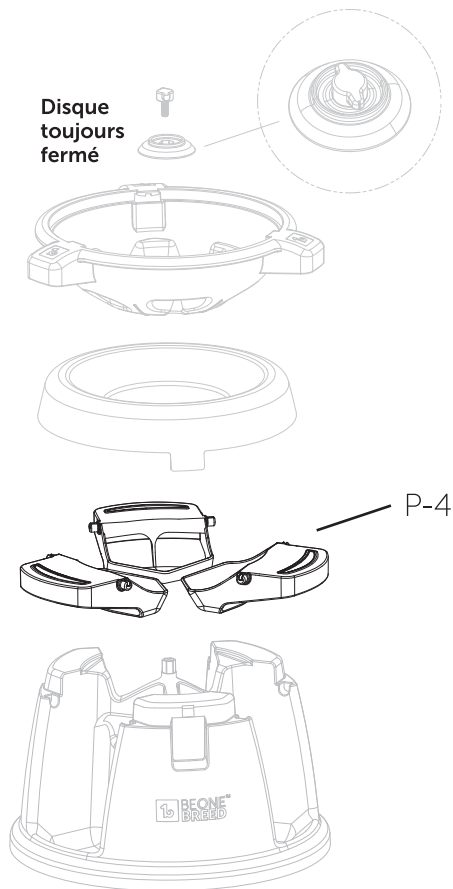
**BASCULE
& ROTATION
ACTIVÉES**



3

AJOUTER LES 3 PÉDALES

Dévisser P-8, retirer P-3 et P-6.
Détachez P-2 et placez les pédales
sur la base. Remettre ensemble.



INTERMÉDIAIRE

Base avec carrousel et pédales

Niveau intermédiaire

Au niveau intermédiaire, le chien comprend et maîtrise les bases du casse-tête et doit maintenant travailler sa dextérité. Avec l'ajout des pédales, le chien doit utiliser sa patte pour appuyer sur la pédale afin de faire tomber les croquettes dans les chutes du bas. Verser des croquettes ou gâteries dans le carrousel. Le chien peut manger directement dans le haut ou appuyer sur les pédales pour que les croquettes glissent dans les chutes du bas.

ASTUCE

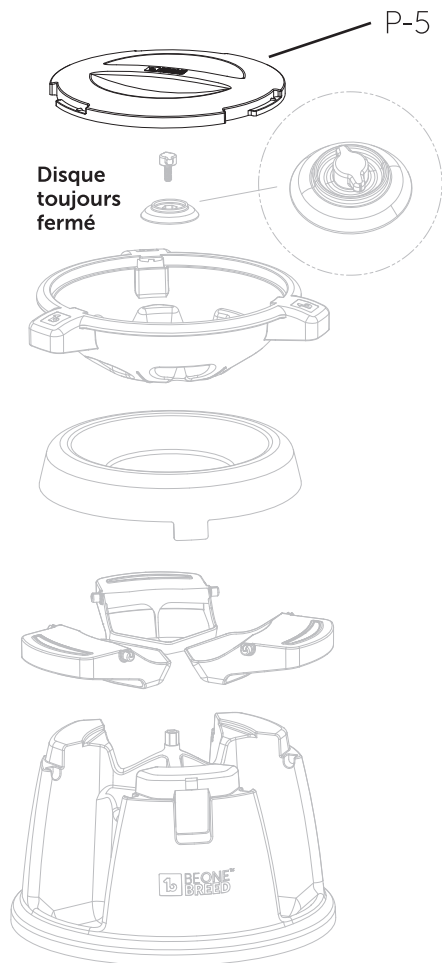
Si le chien a de la difficulté à comprendre le concept de la pédale, ajouter le couvercle sur le carrousel et doucement mettre la patte du chien sur la pédale pour montrer la motion à faire pour libérer les croquettes. Encore une fois, placer ses gâteries préférées à l'intérieur pour augmenter son intérêt pour le casse-tête.



Attendre que le chien se familiarise avec cette étape avant de passer au prochain niveau.

4

AJOUTER LE COUVERCLE



DIFFICILE

Base, carousel, pédales et couvercle

Niveau difficile

Au stade difficile, le chien est à l'aise d'utiliser sa patte pour taper sur les pédales et doit maintenant maîtriser le mouvement de rotation du carousel. Verser les croquettes ou les gâteries dans le carousel et recouvrez-le avec le couvercle. Le chien ne peut plus manger directement par le haut. Avec l'ajout du couvercle, le chien doit utiliser sa patte ou son museau pour faire pivoter et faire vaciller le carousel. Après, il doit appuyer sur une des pédales afin de laisser tomber les croquettes dans les chutes inférieures.

ASTUCE

Si le chien avait souvent tendance à manger dans le haut du carousel, ce nouveau niveau pourrait être difficile. Il est important de lui laisser du temps et de s'assurer que le chien comprend le fonctionnement des pédales et le principe de rotation. Si nécessaire, montrer à nouveau les mouvements au chien.

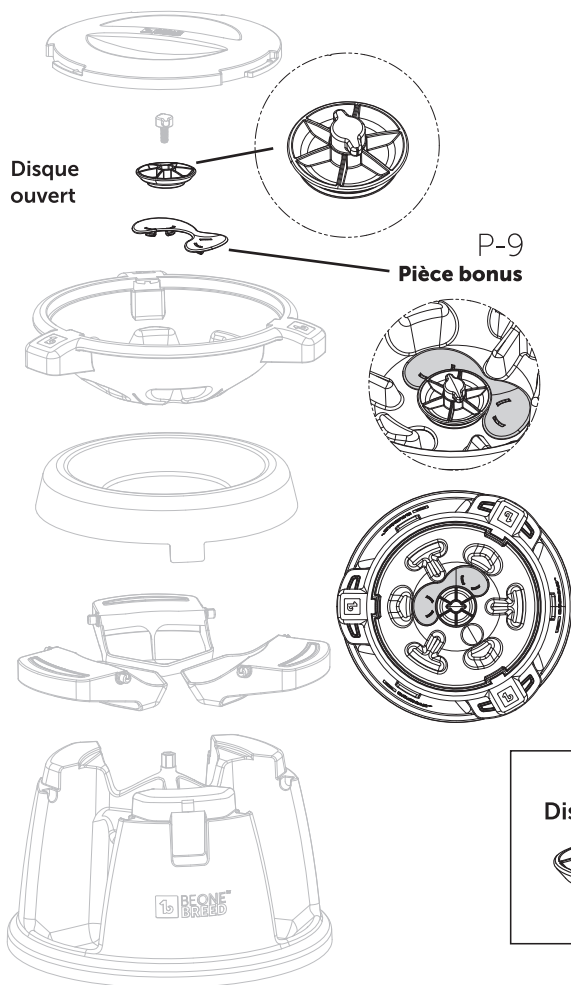


Attendre que le chien se familiarise avec cette étape avant de passer au prochain niveau.

5

OUVRIR LE DISQUE

Dévissez P-8, retournez P-6, côté ouvert vers le haut. Remettre ensemble.



EXPERT

Base, carrousel, pédales et couvercle

Niveau expert

Au stade expert, le chien maîtrise les mouvements des pédales et du carrousel. Le dernier niveau désactive la fonction d'oscillation du carrousel et demande plus de dextérité pour libérer les croquettes. Verser les croquettes ou les gâteries dans le carrousel et recouvrez-le avec le couvercle. Maintenant, le chien doit faire tourner le carrousel et appuyer sur une des pédales afin de laisser tomber les croquettes dans les chutes inférieures.

ASTUCE

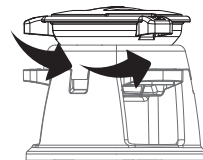
Prêt pour le niveau ultime? Insérer la **pièce bonus** dans le carrousel pour ajouter un obstacle et de la complexité si le chien maîtrise le niveau expert.

Disque ouvert



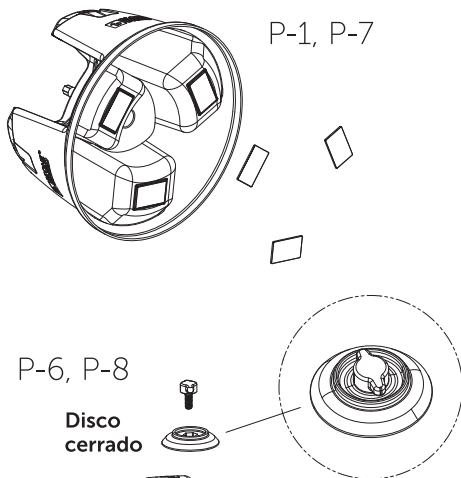
**ROTATION
SEULEMENT**

(Bascule désactivée)

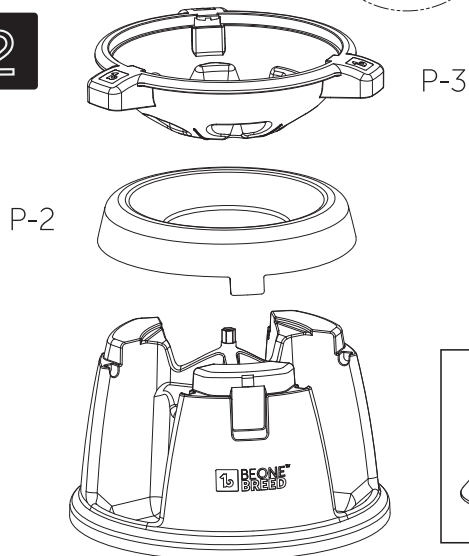


1

Destornillar P-8, retirar P-3 et P-6.
Despegar P-2 y retire los pedales
de la base. Poner todo junto de nuevo.



2



PRINCIPIANTE

Base con carrusel

Nivel principiante

El nivel más fácil permite al perro domesticar su nuevo rompecabezas. Vierta croquetas o golosinas en el carrusel. El perro puede comer directamente desde la parte superior o inclinar el carrusel para que las croquetas se deslicen hacia los conductos en la parte inferior.

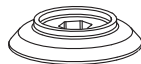
TRUCO

Si el perro tiene miedo o muestra poco interés en Intellidog, agregue sus golosinas favoritas y deje el rompecabezas accesible durante unos días. Si la croqueta es muy pequeña, coloque una pequeña bola en el carrusel para agregar un obstáculo. ****Asegúrate de que la pelota sea de un tamaño seguro para el perro.**

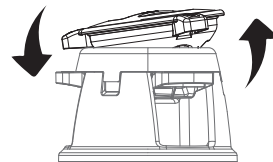


Espera a que el perro se familiarice con este paso antes de pasar al siguiente nivel.

Disco
cerrad



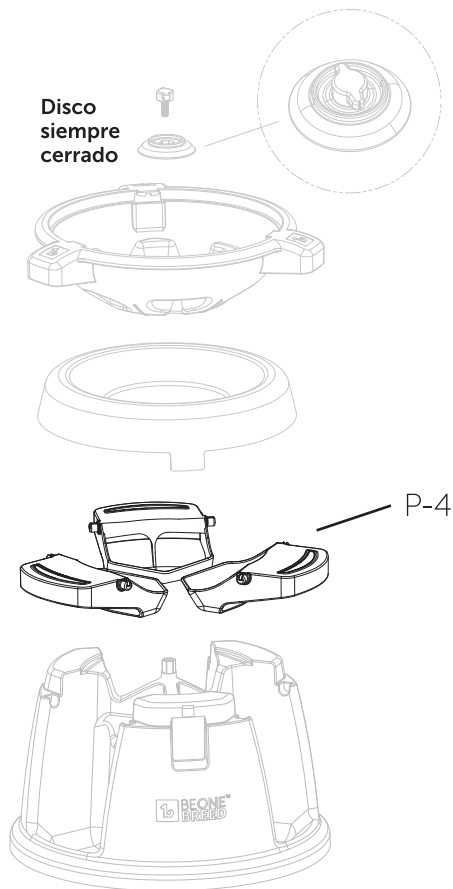
**INCLINACIÓN
& ROTACIÓN
ACTIVADOS**



3

AGREGAR LOS 3 PEDALES

Destornillar P-8, retirar P-3 et P-6.
Despegar P-2 y retire los pedales
de la base. Poner todo junto de nuevo.



INTERMEDIO

Base con carrusel y pedales

Intermedio

En el nivel intermedio, el perro comprende y domina los conceptos básicos del rompecabezas y ahora debe trabajar en su destreza. Con la adición de los pedales, el perro debe usar su pata para presionar el pedal con el fin de dejar caer las croquetas en los conductos inferiores. Vierta croquetas o golosinas en el carrusel. El perro puede comer directamente desde la parte superior o presionar los pedales para que las croquetas se deslicen hacia los conductos en la parte inferior.

TRUCO

Si el perro tiene dificultades para comprender el concepto del pedal, agregue la tapa al carrusel y coloque suavemente la pata del perro en el pedal para mostrar el movimiento para soltar la croqueta. Nuevamente, coloque sus golosinas favoritas adentro para aumentar su interés en el rompecabezas.

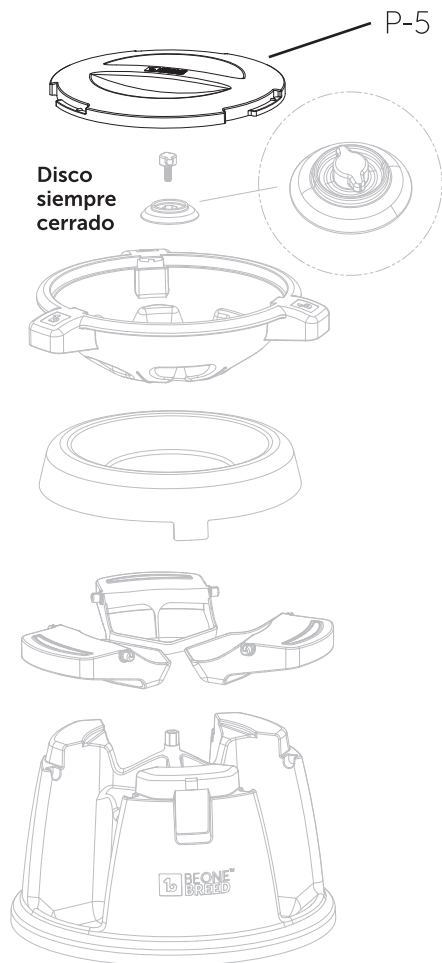


Espera a que el perro se familiarice con este paso antes de pasar al siguiente nivel.

4

AGREGAR LA TAPA

DIFÍCIL



Base con carrusel, pedales y tapa

Difícil

En la etapa difícil, el perro se siente cómodo usando su pata para golpear los pedales y ahora debe dominar el movimiento de rotación del carrusel. Vierta las croquetas o golosinas en el carrusel y cúbralo con la tapa. El perro ya no puede comer directamente desde arriba. Con la adición de la cubierta, el perro debe usar su pata o hocico para girar y balancear el carrusel. Luego, debe presionar uno de los pedales para dejar caer las croquetas en los conductos inferiores.

TRUCO

Si el perro solía comer en la parte superior del carrusel, este nuevo nivel podría ser difícil. Es importante darle tiempo y asegurarse de que el perro comprenda el funcionamiento de los pedales y el principio de rotación. Si es necesario, muéstrole al perro los movimientos nuevamente.

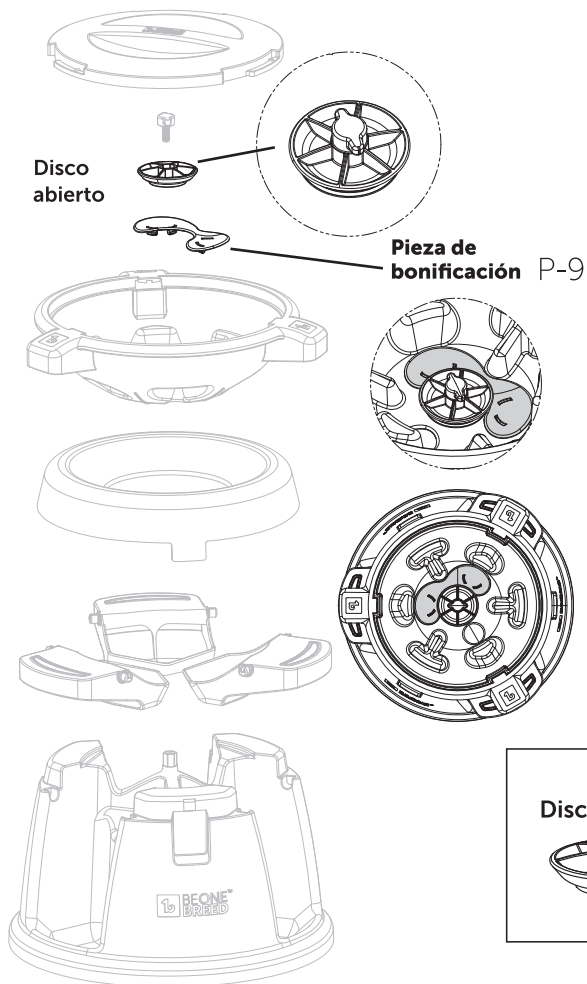


Espera a que el perro se familiarice con este paso antes de pasar al siguiente nivel.

5

ABRIR EL DISCO

Destornillar P-8, Rotación P-6,
lado abierto hacia arriba.
Volver a armar.



EXPERTO

Base, carrusel, pedales y tapa

Experto

A En la etapa de experto, el perro domina los movimientos de los pedales y el carrusel. El último nivel desactiva la función de oscilación del carrusel y requiere más destreza para soltar las croquetas. Vierta las croquetas o golosinas en el carrusel y cúbralo con la tapa. Ahora el perro debe girar el carrusel y pisar uno de los pedales para dejar caer las croquetas en los conductos inferiores.

TRUCO

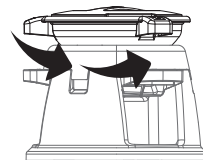
¿Listo para el máximo nivel? Insertar la **pieza de bonificación** en el carrusel para crear una obstrucción y agregar complejidad si el perro domina el nivel de experto.

Disco abierto



**SÓLO
ROTACIÓN**

(Báscula desactivada)





**For more products. Pour voir plus de produits.
Para más información de nuestros productos.**

beonebreed.com



By / Par / Por



1893, rue de l'Industrie
Beloil (Qc)
CANADA J3G 0S4