

K-Lite is an electronic device developed as additional method to enhance the traditional dental examination.

K-Lite has dual functional lights:

- **Violet LED** with visible spectrum wavelength for Fluorescence Induction method and
- **White LED** for Transillumination.

«K-Lite is the Key that makes visible your invisible esthetic work»



Item no. 3000-KL

Description

Electronical device with alternative violet visible spectrum wavelength and white light LED (violet wavelength 395-400nm and white light LED 6000 °K) in a compact and robust housing.
Light guide glass tip (3mm dia.), removable for cold disinfection.
Manual button On/Off switch.

Contents of the box :

- K-Lite unit
- Light guide, glass fiber
- Disposable protective sleeves, 3 pcs
- AAA batteries, 2 pcs



NOT STERILE.

REFER TO CLEANING AND DESINFECTING SECTION

Cleaning and disinfecting

Housing

The aluminum housing can be wiped with almost any bactericide disinfectant. Be careful not to get disinfectant into the front housing, as this could damage the LED contacts. This part can be gently cleaned with a cotton-bud after some use.

Fiber optic light guide

The light guide can be wiped with the usual disinfecting bactericide solutions or cold sterilized.

Do not autoclave the housing and the light guide : this will damage the unit and void your warranty.

Specifications

Unit dimensions (without light guide)	length 150 mm diameter 20 mm weight 55 g
Light guide tip diameter	3 mm
Light source	2 LEDs
Battery	2 pcs AAA 1.5V
Battery lifetime	• +/- 6 hours in normal working conditions, i.e. interrupted sessions of 30" • +/- 2 hours in continuous mode (lab measurement)
Violet LED wavelength (visible spectrum)	395 - 400 nm
White LED temperature	6000 °K

First time use

- Unscrew the end cap (1) and insert the 2 AAA batteries (2) with the positive (+) side towards the LED. Replace the end cap (1).
If you're not going to use the K-Lite for more than 30 days, it is recommended to remove the batteries.

- Insert the light guide (4) into the front housing of the K-Lite (3) by pressing firmly until you hear the 'click'. The stainless steel ferrule of the light guide (5) should be completely inserted.

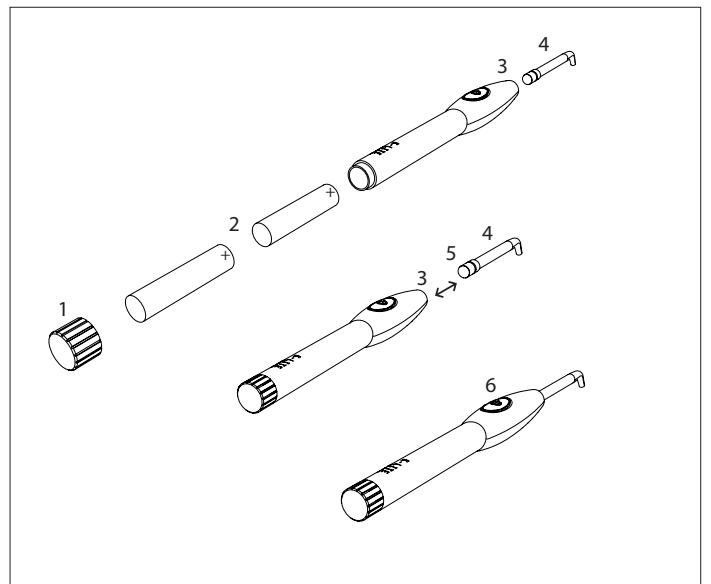
To remove the light guide, pull it in the axis of the device.

Warning: The light guide is fragile, handle it with care ! Both when inserting and removing it, always pay attention to keep it 100% in the axis of the device.

- Press one time the on/off button (6) to turn the unit on with Violet LED light - you don't need to keep the button pressed.
The light guide must not be in contact with the tooth. Keep a distance of about 5mm, up to 25mm depending on the intended effect.
A flash occurs after 10 seconds of use, 2 flashes after 20 seconds and 3 flashes after 30 seconds, then the unit automatically switches off.

- For switching to the WHITE LED mode, press the on/off button (6) when in Violet LED mode. The WHITE LED switches off automatically after 60 seconds and a 3 flashes signal.

- To switch off the K-Lite unit, press the on/off button again



Replacement parts & Accessories

K-Lite light guide
K-Lite disposable protective sleeves, 200 pcs

Item no. 3010-KL
Item no. 3011-KL



K-Lite est un dispositif électronique conçu pour compléter et améliorer l'examen dentaire traditionnel.

K-Lite combine deux lumières fonctionnelles :

- **une LED violette** d'un spectre de longueur d'onde visible pour induction de fluorescence
- et
- **une LED blanche** pour transillumination.

«K-Lite rend visible
votre travail esthétique invisible»



Ref. 3000-KL

Description

Dispositif électronique alternant une LED violette d'un spectre de longueur d'onde visible et une LED blanche (longueur d'onde violette 395-400nm et LED blanche de 6000 °K) dans un boîtier compact et robuste.

Fibre optique en verre (diamètre 3 mm), amovible pour la stérilisation à froid. Interrupteur manuel marche/arrêt.

Contenu de la boîte :

- Pièce à main K-Lite
- Fibre optique en verre
- Pochettes de protection jetables, 3 pièces
- Piles AAA, 2 pièces



NON STERILE.

SE RÉFÉRER À LA SECTION «NETTOYAGE ET DÉSINFECTION»

Nettoyage et désinfection

Boîtier

Le boîtier en aluminium peut être nettoyé avec la plupart des produits de désinfection bactéricides. Veiller à ne pas introduire de solution désinfectante dans le logement situé à l'avant du mandrin, car cela pourrait endommager les contacts LED. Ce logement peut être délicatement nettoyé avec un coton-tige après quelques utilisations.

Fibre optique en verre

La fibre optique peut être nettoyée à l'aide de lingettes désinfectantes et autres solutions de désinfection bactéricides habituelles, ou stérilisée à froid.

Ne pas autoclaver le boîtier ni la fibre optique : cela endommagerait la pièce à main et aurait pour conséquence l'annulation de votre garantie.

Caractéristiques

Dimensions de la pièce à main (sans la fibre optique)	longueur 150 mm diamètre 20 mm poids 55 g
Diamètre à la pointe de la fibre optique	3 mm
Source lumineuse	2 LEDs
Alimentation	2 piles AAA 1.5V
Autonomie des piles	• +/- 6 heures en conditions de travail normales, i.e. sessions interrompues de 30" • +/- 2 heures en mode continu (mesure en laboratoire)
Longueur d'onde LED violette (spectre visible)	395 - 400 nm
Température de couleur LED blanche	6000 °K

Première utilisation

• Dévisser le capuchon (1) et insérer les 2 piles AAA (2) avec le pôle positif (+) vers la LED. Revisser le capuchon (1).

Si vous ne comptez pas utiliser K-Lite pendant plus de 30 jours, il est recommandé de retirer les piles.

• Insérer la fibre optique (4) dans le logement situé à l'avant de la pièce à main K-Lite (3) en appuyant fermement jusqu'à ce que vous entendiez le « clic ». La bague en acier inoxydable de la fibre optique (5) doit être complètement insérée.

Pour retirer la fibre optique, la tirer en arrière en restant dans l'axe de la pièce à main. **Attention :** La fibre optique est fragile, la manipuler avec précaution ! Que ce soit lors de son insertion ou son retrait, veiller à toujours rester parfaitement dans l'axe du dispositif.

• Presser une fois l'interrupteur marche/arrêt (6) pour mettre la pièce à main sous tension avec la lumière LED **violette**. Il est inutile de maintenir l'interrupteur enfoncé.

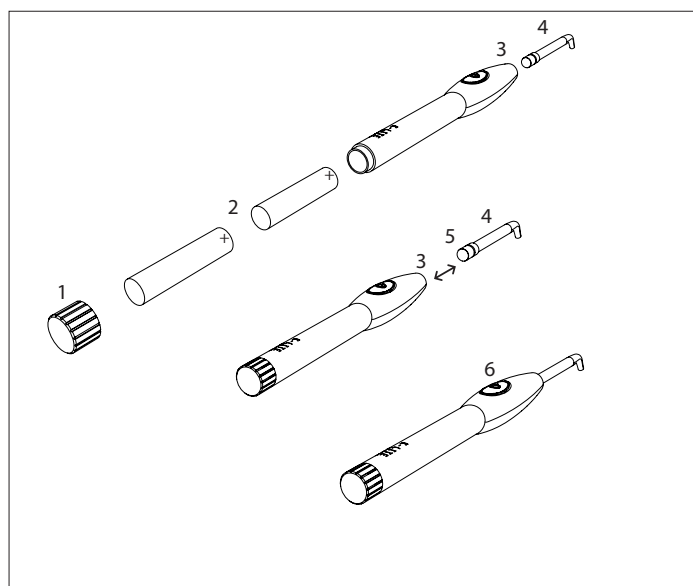
La fibre optique ne doit pas être en contact direct avec la dent. Maintenir une distance d'environ 5 mm, voire jusqu'à 25 mm selon l'effet recherché.

Un flash se produit après 10 secondes d'utilisation, 2 flashes après 20 secondes et 3 flashes après 30 secondes, puis la pièce à main s'éteint automatiquement.

• Pour basculer en mode lumière LED **blanche**, il suffit de presser une nouvelle fois l'interrupteur marche/arrêt (6) depuis le mode lumière LED **violette**.

La lumière LED **blanche** s'éteint automatiquement après 60 secondes et un signal de 3 flashes.

• Pour éteindre la pièce à main K-Lite, presser à nouveau l'interrupteur marche/arrêt.



Pièces de rechange et accessoires

Fibre optique K-Lite

Pochettes de protection jetables K-Lite, 200 pièces

Ref. 3010-KL

Ref. 3011-KL



K-Lite è un dispositivo elettronico creato per completare e migliorare l'esame odontoiatrico tradizionale.

K-Lite possiede due tipi di luce funzionali :

- un LED UV a lunghezza d'onda spettro visibile per induzione di fluorescenza e
- un LED bianco per transilluminazione

«K-Lite rende visibile
il vostro lavoro estetico invisibile»



Art. n. 3000-KL

Descrizione

Dispositivo elettronico con una guida luminosa - LED viola a lunghezza d'onda spettro visibile e LED bianco alternati (lunghezza d'onda LED viola 395-400nm e LED bianco 6000 °K) - inserita in un'unità compatta e robusta.

Guida luminosa (diam. 3mm) in fibra di vetro, rimovibile per la disinfezione a freddo.

Pulsante di accensione/spengimento manuale.

Contenuto della confezione :

- Unità K-Lite
- Guida luminosa in fibra di vetro
- Guaine protettive monouso, 3 pz
- Pile AAA, 2 pz

NON STERILE.

RIFERIRSI ALLA PARTE «PULIZIA E DISINFEZIONE»

Pulizia e disinfezione

Unità

L'unità in alluminio può essere pulita con un disinfettante battericida. Prestare attenzione a non introdurre il disinfettante nell'incavo del mandrino, perché potrebbe danneggiare i contatti LED. Questa parte può essere pulita delicatamente con un bastoncino di cotone (cotton-fioc) dopo alcuni usi.

Guida luminosa in fibra di vetro

La guida luminosa può essere disinfettata con salviettine ed altri disinfettanti battericidi usuali, oppure sterilizzata a freddo.

Non sottoporre ad autoclavaggio né l'unità né la guida luminosa : ciò danneggerebbe il dispositivo e annullerebbe la vostra garanzia.

Caratteristiche

Dimensioni dell'unità (senza guida luminosa)	lunghezza 150 mm diametro 20 mm peso 55 g
Diametro punta della guida luminosa	3 mm
Sorgente di luce	2 LEDs
Alimentazione	2 pile AAA 1.5V
Durata della batteria	• +/- 6 ore in condizioni di lavoro normali, cioè sessioni individuali di 30" • +/- 2 ore in modo continuo (misure in laboratorio)
Lunghezza d'onda LED viola (spettro visibile)	395 - 400 nm
Temperatura LED bianco	6000 °K

Primo utilizzo

- Svitare il cappuccio dell'estremità (1) e inserire le 2 pile AAA (2) con il lato positivo (+) verso il LED.

Riavvitare il cappuccio (1).

Se non utilizzate la K-Lite per più di 30 giorni, vi raccomandiamo di togliere le pile.

- Inserire la guida luminosa (4) nel mandrino dell'unità K-Lite (3) spingendola finché non sentirete il « clic ». La base in acciaio inossidabile della guida luminosa (5) deve essere completamente all'interno dell'incavo.

Per estrarre la guida luminosa, tiratela restando nell'asse dell'apparecchio.

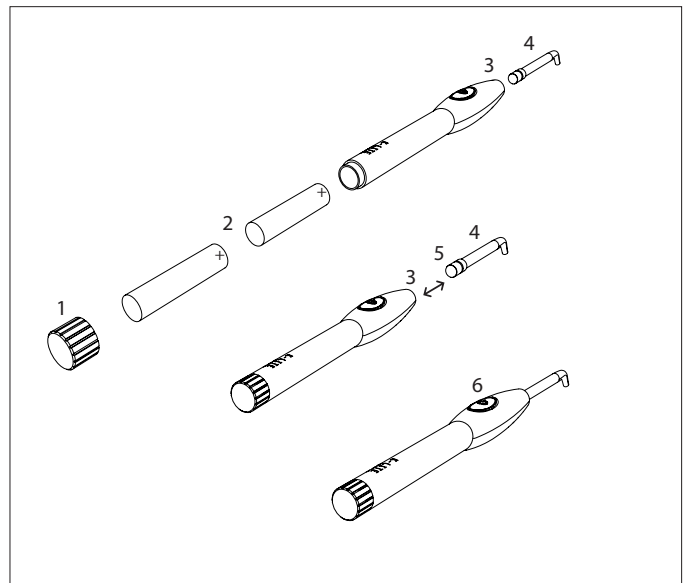
Attenzione : La guida luminosa è fragile, maneggiatela con cura ! Sia per inserirla che per rimuoverla, restate al 100% nell'asse dell'apparecchio.

- Premere il pulsante di accensione/spengimento (6) per accendere il dispositivo con la luce LED viola - non è necessario tenere premuto il pulsante. La guida luminosa non deve entrare in contatto diretto con il dente. Mantenere ad una distanza di circa 5mm (fino a 25mm, secondo l'effetto ricercato). Dopo 10 secondi di utilizzo si verifica un flash; 2 flash dopo 20 secondi e 3 flash dopo 30 secondi, poi il dispositivo si spegne automaticamente.

- Per passare alla modalità di luce LED bianco, è sufficiente premere nuovamente il pulsante di accensione/spengimento (6) a partire dalla modalità luce LED viola.

La luce LED bianco si spegne automaticamente dopo 60 secondi ed un segnale di 3 flash.

- Per spegnere il dispositivo K-Lite, premere il pulsante di accensione/spengimento.



Pezzi di ricambio e accessori

K-Lite guida luminosa

K-Lite guaine di protezione monouso, 200 pz

Art. n. 3010-KL

Art. n. 3011-KL



K-Lite es un dispositivo médico electrónico desarrollado para uso clínico como método adicional o complementario del examen dental tradicional.

K-Lite tiene luces dobles tipo LED:

- LED violeta con longitud de onda de espectro visible para el método de inducción de fluorescencia

y
- LED blanco para transluminación

«K-Lite es la clave en el diagnóstico que hace visible tu trabajo de estética invisible»



art. n. 3000-KL

Descripción

Dispositivo electrónico con longitud de onda de espectro visible UV alternativa y LED de luz blanca (longitud de onda 395-400 nm y LED de luz blanca 6000° K) en una carcasa compacta y robusta.

Guía de luz de vidrio (3 mm de diámetro), extraíble para desinfección en frío.

Botón manual interruptor de encendido / apagado.

Contenido de la caja :

- Unidad K-Lite
- Guía de luz, fibra de vidrio
- Fundas protectoras desechables, 3 piezas
- Baterías AAA, 2 piezas

NO ESTERIL
CONSULTE LA SECCIÓN DE LIMPIEZA Y DESINFECCIÓN

Limpieza y desinfección

Alojamiento

La carcasa de aluminio se puede limpiar con casi cualquier desinfectante bactericida no corrosivo. Tenga cuidado de no poner desinfectante en la parte delantera del conjunto del donde se ensambla la guía de luz, ya que esto podría dañar los contactos del LED. Esta parte se puede limpiar suavemente con un bastoncillo de algodón después de un uso.

Guía de luz de fibra óptica

La guía de luz puede limpiarse con las soluciones bactericidas desinfectantes habituales o esterilizarse en frío.

No esterilice en autoclave la carcasa y la guía de luz : esto dañará la unidad y anulará la garantía. Puede utilizar las fundas plásticas de protección.



#3000-KL - 05/2020



Smile Line SA
Z.I. La Clef, 5
CH-2610 St. Imier
Switzerland
+41 32 944 22 44
mail@smileline.ch
www.smileline.ch

Especificaciones

Dimensiones de la unidad (sin guía de luz de vidrio)	longitud 150 mm diámetro 20 mm peso 55 g
Punta de vidrio (diámetro)	3 mm
Fuente de luz	2 LEDs
Baterías	2 baterías AAA 1.5V
Durabilidad de las baterías	• +/- 6 horas en condiciones normales de trabajo, es decir sesiones interrumpidas de 30" • +/- 2 horas de manera continua (medidas de laboratorio)
LED violeta, largo de onda (espectro visible)	395 - 400 nm
Temperatura LED blanco	6000 °K

Primer uso

• Desatornille la tapa del extremo (1) e inserte las 2 baterías AAA (2) con el lado positivo (+) hacia el LED. Vuelva a colocar la tapa del extremo (1). Si no va a usar el K-Lite durante más de 30 días, se recomienda quitar las baterías.

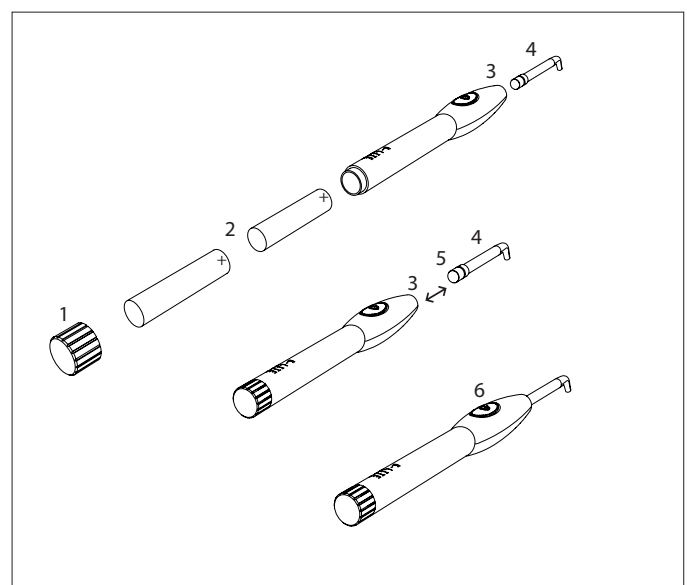
• Inserte la guía de luz (4) en el orificio frontal del K-Lite (3) presionando firmemente hasta que escuche el «clic». La parte de acero inoxidable de la guía de luz (5) debe estar completamente dentro de la linterna. Para quitar la guía de luz, retírela suavemente en el eje del dispositivo.

Advertencia : la guía de luz es frágil, ¡manipúlela con cuidado! Tanto al insertarlo como al retirarlo, siempre preste atención para mantenerlo al 100% en el eje del dispositivo.

• Presione una vez el botón de encendido/apagado (6) para encender la unidad con luz LED violeta; no necesita mantener presionado el botón. La guía de luz no debe ser en contacto directo con el diente. Manténgala a una distancia de 5 mm (hasta 25 mm, segundo lo que quiere conseguir) y evite el uso de luz directa proveniente de la unidad dental. Se produce un destello después de 10 segundos de uso, 2 destellos después de 20 segundos y 3 destellos después de 30 segundos, luego la unidad se apaga automáticamente.

• Para cambiar al modo LED BLANCO, presione el botón de encendido/apagado (6) cuando esté en modo LED UV. El LED BLANCO se apaga automáticamente después de 60 segundos y una señal de 3 parpadeos.

• Para apagar la unidad K-Lite, presione el botón de encendido / apagado nuevamente.



Repuestos y Accesorios

Guía de luz K-Lite

Fundas protectoras desechables K-Lite, 200 piezas

Art. n. 3010-KL

Art. n. 3011-KL

Das K-Lite ist ein elektronisches Hilfsmittel, welches für die Optimierung der traditionellen dentalen Untersuchung entwickelt worden ist.

- **Violette LED für die Fluoreszenz-Induktionsmethode** und eine
- **Weisse LED für die Transillumination (Durchlicht)**

„K-Lite macht Ihre unsichtbare ästhetische Arbeit sichtbar“



Art.-Nr. 3000-KL

Beschreibung

Elektronisches Hilfsmittel mit alternativen Lichtquellen wie das violette LED-Licht für das sichtbare Spektrum der Wellenlänge und weisses LED-Licht (violett Wellenlänge 395-400nm und weisse LED mit 6000°K) vereint in einem formschönen, kompakten und robusten Gehäuse.

Abnehmbarer Lichtleiter aus Fiberglas (Ø 3mm) für Kaltsterilisation.

Manuelles Ein- und Ausschalten des Lichts.

Lieferumfang :

- K-Lite Gehäuse
- K-Lite Lichtleitersaufsatz aus Fiberglas
- Einweg-Schutzhülse (3Stk.)
- AAA Batterien (2Stk.)



NICHT STERIL

SIEHE ABSCHNITT REINIGUNG UND DESINFEKTION

Reinigung und Desinfektion

Gehäuse

Das Aluminium-Gehäuse kann mit den üblichen antibakteriellen Desinfektionsmitteln gereinigt werden. Stellen Sie sicher, dass dabei kein Desinfektionsmittel in das Gehäuse gelangt, da sonst die Kontakte für die LED beschädigt werden können. Diese Gehäuseinnenseite kann periodisch mit einem Wattestäbchen sanft gereinigt werden.

Fiberglas-Lichtleiter

Die Fiberglas-Lichtleitersaufsatz kann mit den üblichen antibakteriellen Desinfektionsmitteln gereinigt oder kalt sterilisiert werden.

Das Gehäuse und der Lichtleitersaufsatz sind **nicht geeignet für das Autoklavieren** : Beide Teile können dadurch Schaden nehmen und die Garantiansprüche erlöschen.



#3000-KL - 05/2020



Smile Line SA
Z.I. La Clef, 5
CH-2610 St. Imier
Switzerland
+41 32 944 22 44
mail@smileline.ch
www.smileline.ch

Spezifikationen

Abmessungen (ohne Lichtleitersaufsatz)	Länge 150 mm Durchmesser 20 mm Gewicht 55 g
Durchmesser der Lichtleiterspitze	3 mm
Lichtquelle	2 LEDs
Batterie	2 baterias AAA 1.5V
Batterie-Lebensdauer	• +/- 6 Stunden bei normalen Arbeitsbedingungen wie z.B. Unterbrechungsintervalle von 30 Sekunden • +/- 2 Stunden bei konstanter Nutzung (Labormessungen)
Violette LED (Wellenlänge sichtbares Spektrum)	395 - 400 nm
Weisse LED Lichttemperatur	6000 °K

Ersteinsatz

• Endkappe (1) am Gehäuse abschrauben und die beiden AAA Batterien (2) mit den positiven Polen gegen die LED gerichtet, einsetzen. Danach die Endkappe (1) wieder einschrauben.

Falls das K-Lite für mehr als 30 Tage nicht gebraucht werden sollte, ist es empfehlenswert, die Batterien aus dem Gehäuse zu entfernen

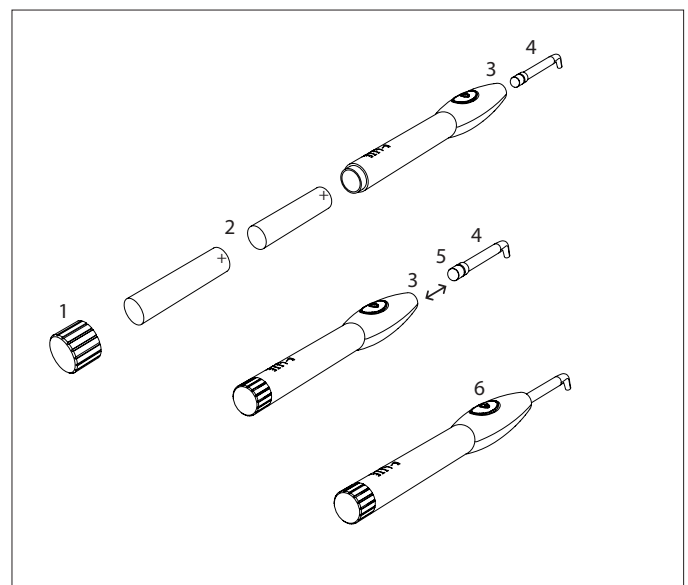
• Verbinden Sie den Lichtleiter (4) mit der dafür vorgesehenen Aufnahme des K-Lite Gehäuses (3) durch Aufstecken, bis ein „Klick“ hörbar ist. Der aus rostfreiem Stahl bestehende Kontakt des Lichtleitersaufsatzes (5) muss dabei vollständig im Gehäuse eingeführt sein. Zum Abnehmen des Lichtleitersaufsatzes, diesen axial wieder abziehen. **Achtung:** Der Lichtleitersaufsatz ist fragil, daher bitte vorsichtig handhaben! Beim Aufstecken oder Abziehen immer 100% axial ausrichten, nicht biegen!

• Drücken Sie einmal den on/off Knopf (6) um das Gerät mit Violett-Licht einzuschalten. Der on/off Knopf muss nicht gedrückt gehalten werden. Die Lichtleiterspitze sollte nicht mit den Zähnen in Kontakt kommen. Eine Distanz von der Lichtleiterspitze zum Zahn sollte minimal 5mm bis maximal 25mm betragen, je nach gewünschtem Effekt.

Nach einer Gebrauchsdauer von 10 Sekunden erscheint ein einmaliges Aufblitzen, nach 20 Sekunden ein zweimaliges Aufblitzen und nach 30 Sekunden ein dreimaliges Aufblitzen der LED. Danach schaltet das Gerät die Lichtabgabe automatisch aus.

• Um die weisse LED zu aktivieren, drücken Sie den on/off Knopf (6), wenn die violette LED im K-Lite bereits leuchtet. Die weisse LED erlischt automatisch nach 60 Sekunden, was vorher durch 3-maliges Aufblitzen angezeigt wird.

• Um das K-Lite ganz auszuschalten, drücken Sie den on/off Knopf ein weiteres Mal.



Ersatzteile und Zubehör

- K-Lite Lichtleitersaufsatz
- K-Lite Einweg- Schutzhülsen 200 Stk.

Art. n. 3010-KL

Art. n. 3011-KL