

EN

INSTALL BATTERY IN THE BLUETOOTH MODULE

- 1 - Detach bluetooth module from handle
- 2 - Hold firmly the bluetooth module between thumb and forefinger.
- 3 - With other hand thumb's nail detach/unclick base from lid
- 4 - Insert battery (supplied)
- 5 - Make sure that PCB is correctly placed with battery and close/clip the module

FUNCTION

- 1 - Press button during 5" - blue led will lighten up
- 2 - Go to your phone settings - Bluetooth
- 3 - Click on « Smile Line »
- 4 - Accept pairing the two devices

Your connected MDP2 handle is ready for working. From now on, you are able to hold MDP2 and shoot with same hand.

DE

EINSETZEN DER BATTERIE IN DAS BLUETOOTH-MODUL

- 1 - Lösen Sie das Bluetooth-Modul vom Griff
- 2 - Halten Sie das Bluetooth-Modul zwischen Daumen und Zeigefinger fest.
- 3 - Mit dem Nagel der anderen Hand den Sockel vom Deckel abnehmen.
- 4 - Mitgelieferte Batterie einlegen
- 5 - Vergewissern Sie sich, dass die Leiterplatte richtig mit der Batterie platziert ist, und schließen Sie das Modul mit dem Clip.

FUNKTION

- 1 - Drücken Sie die Taste 5 Sekunden - die blaue LED leuchtet auf
- 2 - Gehen Sie zu den Einstellungen Ihres Telefons - Bluetooth
- 3 - Klicken Sie auf « Smile Line ».
- 4 - Akzeptieren Sie das Pairing der beiden Geräte

Ihr angeschlossener MDP2-Griff ist nun betriebsbereit. Von nun an können Sie den MDP2 mit der gleichen Hand halten und fotografieren.

FR

INSÉRER LA BATTERIE DANS LE MODULE BLUETOOTH

- 1 - Détachez le module Bluetooth de la poignée
- 2 - Tenez fermement le module Bluetooth entre le pouce et l'index.
- 3 - Avec l'ongle de l'autre main, détachez/décrochez la base du couvercle.
- 4 - Insérer la batterie (fournie)
- 5 - S'assurer que le PCB est correctement placée avec la batterie et fermer/clipser le module.

FONCTION

- 1 - Appuyez sur le bouton pendant 5" - le voyant bleu s'allume
- 2 - Allez dans les paramètres de votre téléphone - Bluetooth
- 3 - Cliquez sur « Smile Line ».
- 4 - Acceptez l'appariage des deux appareils

Votre manche MDP2 connectée est prêt à fonctionner. A partir de maintenant, vous pouvez tenir votre MDP2 et cliquer avec la même main.

ES

INSTALAR LA BATERÍA EN EL MÓDULO BLUETOOTH

- 1 - Separe el módulo bluetooth del mango
- 2 - Sujete firmemente el módulo bluetooth con el pulgare y el índice
- 3 - Con la uña del pulgar de la otra mano separe/desabroche la base de la tapa
- 4 - Inserte la batería (suministrada)
- 5 - Asegúrese de que la PCB está correctamente colocada con la batería y cierre / ancle

FUNCIÓN

- 1 - Pulse el botón durante 5" - el led azul se encenderá
- 2 - Vaya a la configuración de su teléfono - Bluetooth
- 3 - Haga clic en « Smile Line »
- 4 - Acepte la conexión de los dos dispositivos

Su mango MDP2 conectado está listo para funcionar. A partir de ahora, podrá sujetar la MDP2 y disparar con la misma mano.

IT

INSERIRE LA BATTERIA NEL MODULO BLUETOOTH

- 1 - Staccare il modulo bluetooth dall'impugnatura
- 2 - Tenere saldamente il modulo bluetooth tra il pollice e l'indice.
- 3 - Con l'unghia del pollice dell'altra mano, staccare la base del coperchio.
- 4 - Inserire la batteria (in dotazione)
- 5 - Assicurarsi che il PCB sia posizionato correttamente con la batteria e chiudere/clip il modulo.

FUNZIONE

- 1 - Premere il pulsante durante i 5" - il led blu si accenderà
- 2 - Accedere alle impostazioni del telefono - Bluetooth
- 3 - Cliccare su «Smile Line».
- 4 - Accettare l'associazione dei due dispositivi

Il manico MDP2 collegato è pronto per funzionare. Dora in poi, potrete tenere la MDP2 e scattare la foto con la stessa mano.

POR

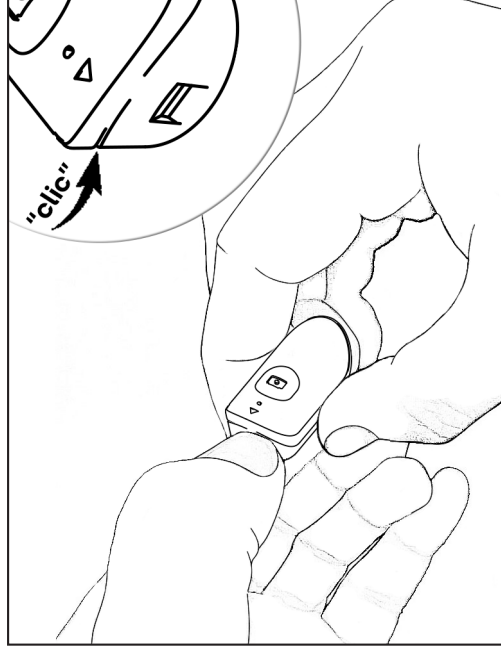
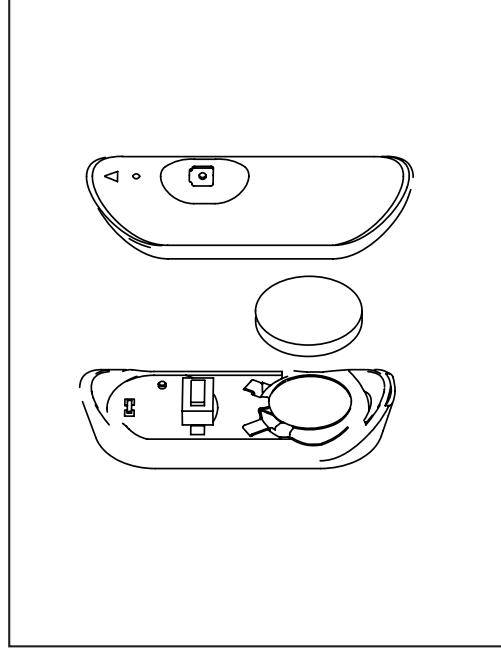
INSTALAÇÃO DA PILHA NO MÓDULO BLUETOOTH

- 1 - Retirar o módulo Bluetooth da pega
- 2 - Segurar firmemente o módulo bluetooth entre o polegar e o indicador.
- 3 - Com a unha do polegar da outra mão, separar a base da tampa.
- 4 - Introduzir a pilha (fornecida)
- 5 - Certifique-se de que a placa de circuito está corretamente posicionada com a bateria e feche o módulo.

FUNÇÃO

- 1 - Premir o botão durante 5" - o LED azul acende-se
- 2 - Aceder às definições do telemóvel - Bluetooth
- 3 - Clicar em «Smile Line
- 4 - Aceitar o emparelhamento dos dois aparelhos

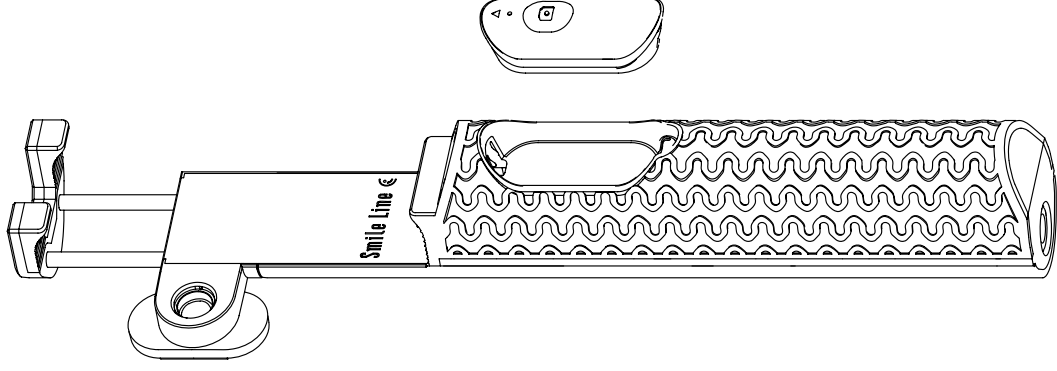
A pega MDP2 ligada está pronta a funcionar. A partir de agora, pode segurar o MDP2 e fotografar com a mesma mão.



Smile Lite MDP2

Connected Handle (bluetooth)

INSTRUCTION FOR USE



Item N°6713

Smile Line ☺