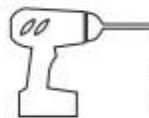
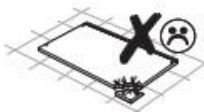
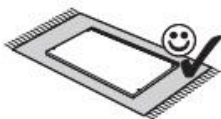
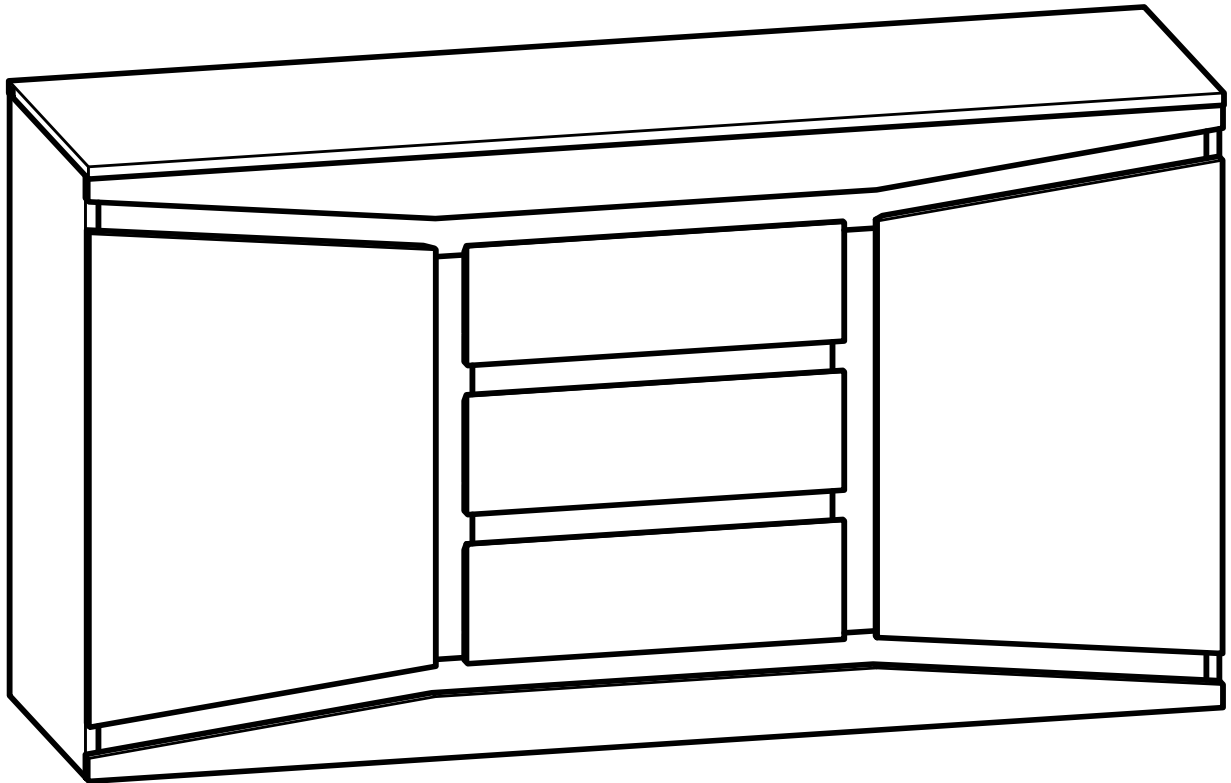
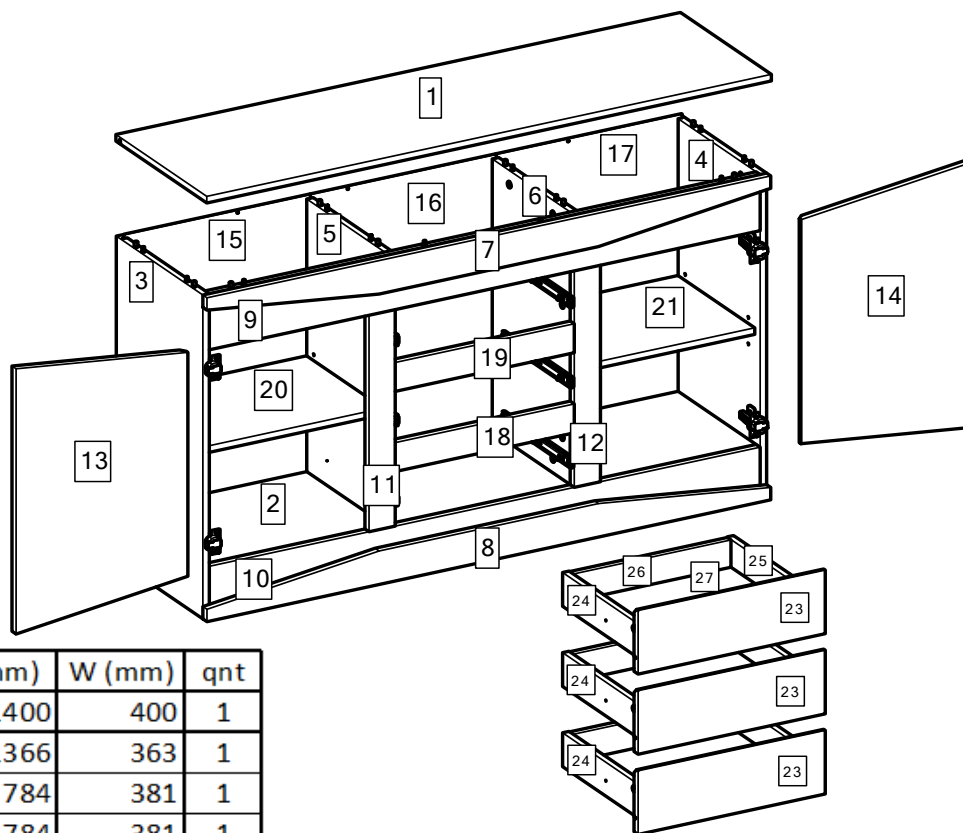


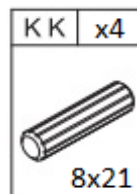
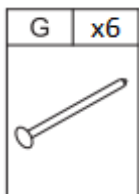
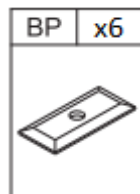
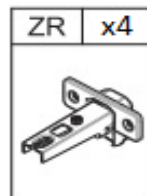
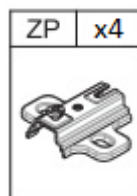
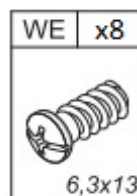
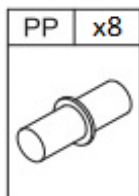
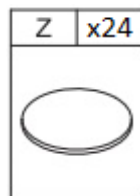
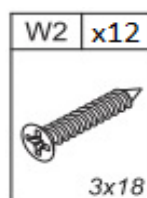
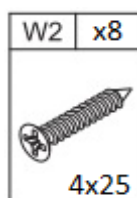
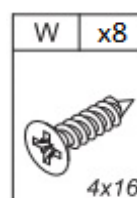
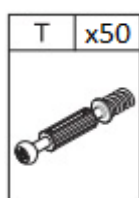
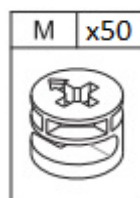
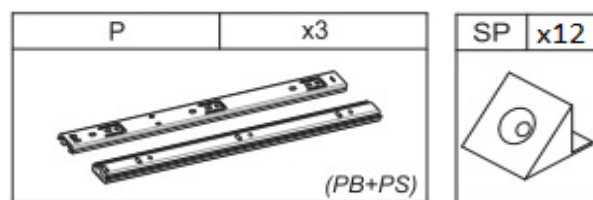
PRESTIGE SIDEBOARD



PRESTIGE SIDEBORD

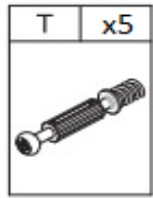
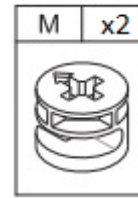
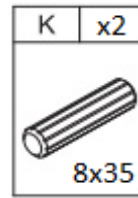
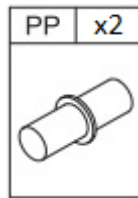
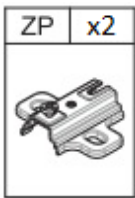
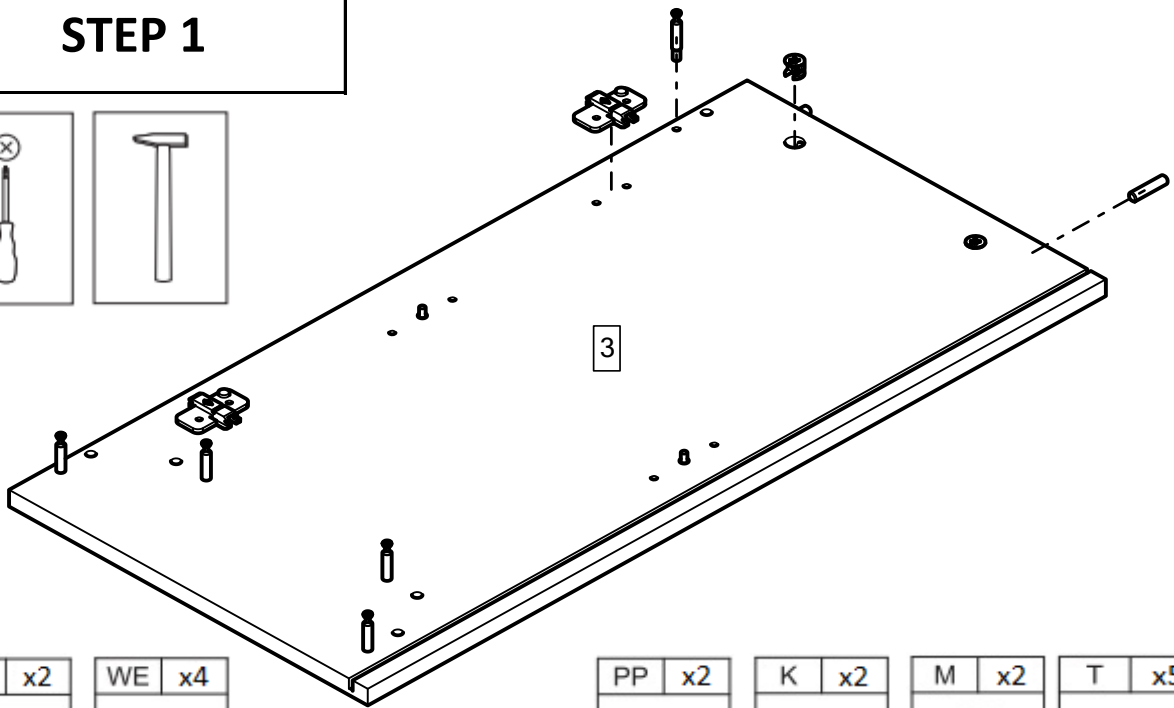
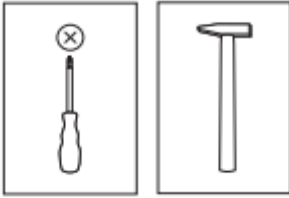


No	L (mm)	W (mm)	qnt
1	1400	400	1
2	1366	363	1
3	784	381	1
4	784	381	1
5	660	343	1
6	660	343	1
7	1398	81	1
8	1398	81	1
9	1366	136	1
10	1366	124	1
11	524	65	1
12	524	65	1
13	642	426	1
14	642	426	1
15	678	461	1
16	678	461	1
17	678	461	1
18	444	70	1
19	444	70	1
20	444	338	1
21	444	338	1
22	1366	108	1
23	464	154	3
24	350	82	3
25	350	82	3
26	392	81	3
27	406	347	3

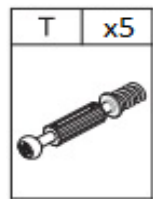
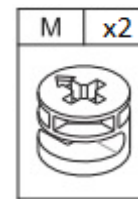
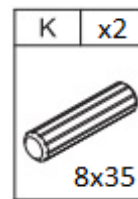
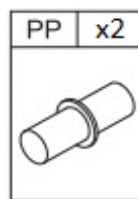
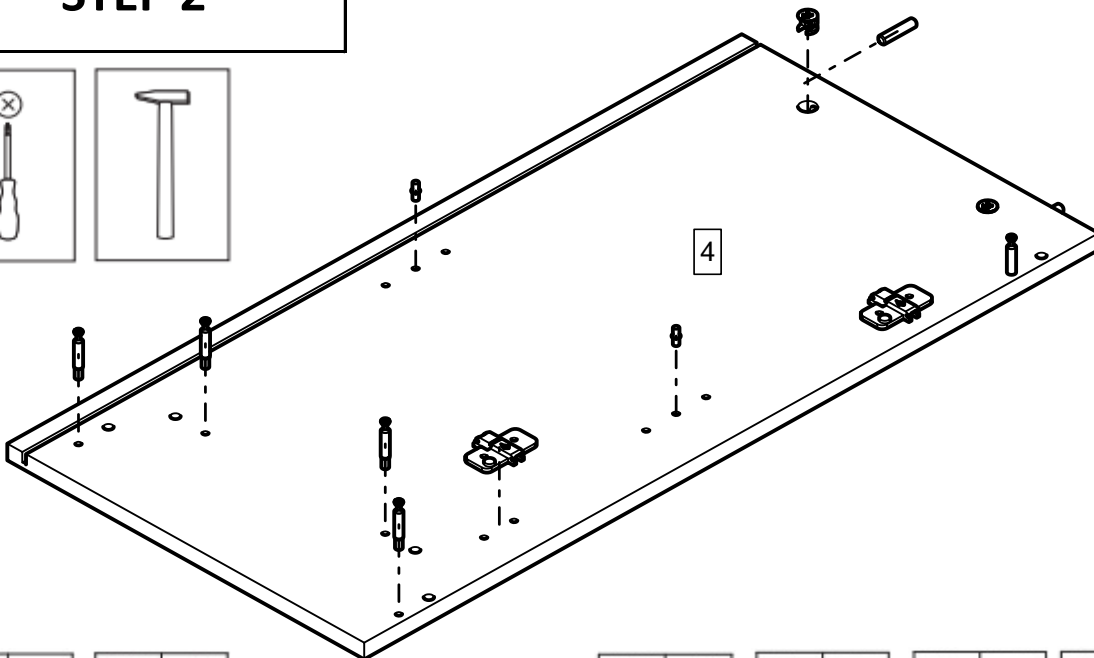
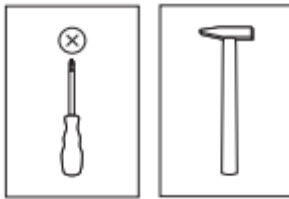


PRESTIGE SIDEBOARD

STEP 1

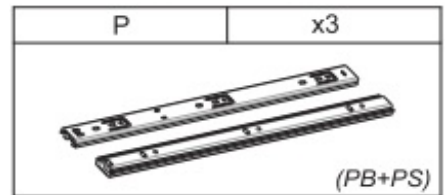
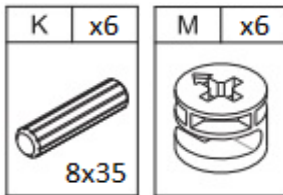
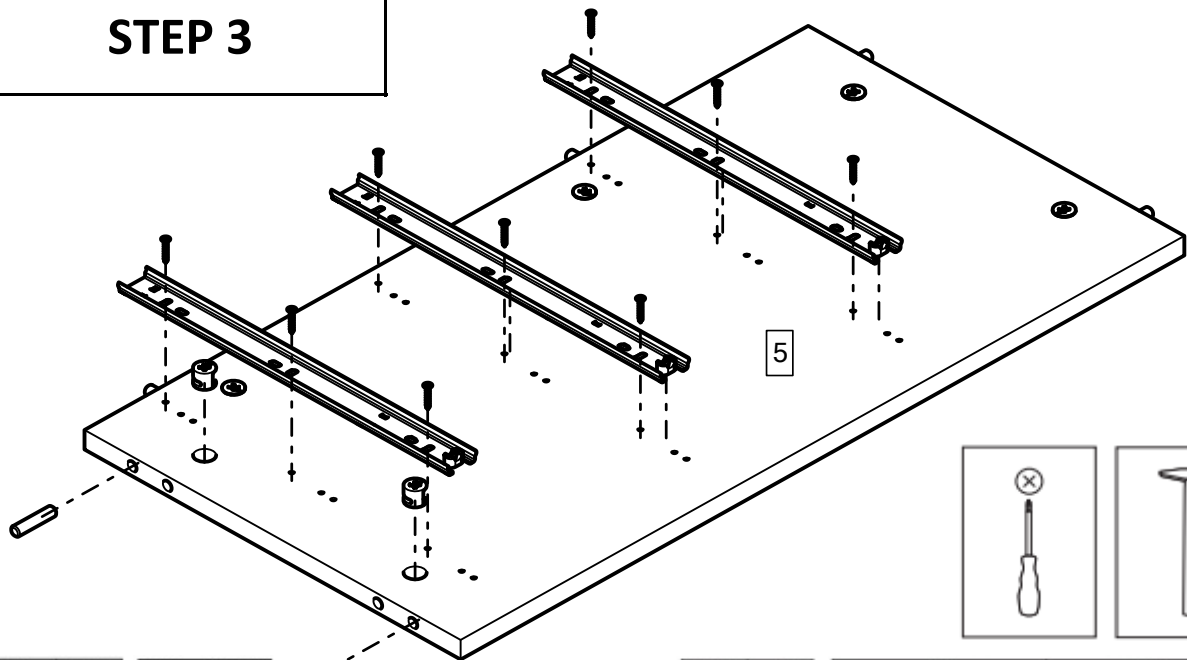


STEP 2

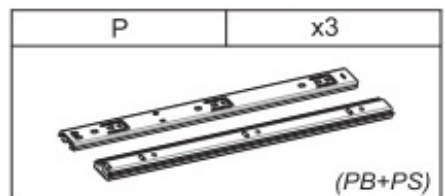
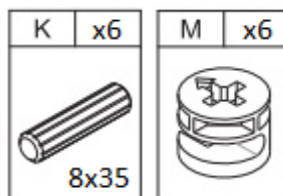
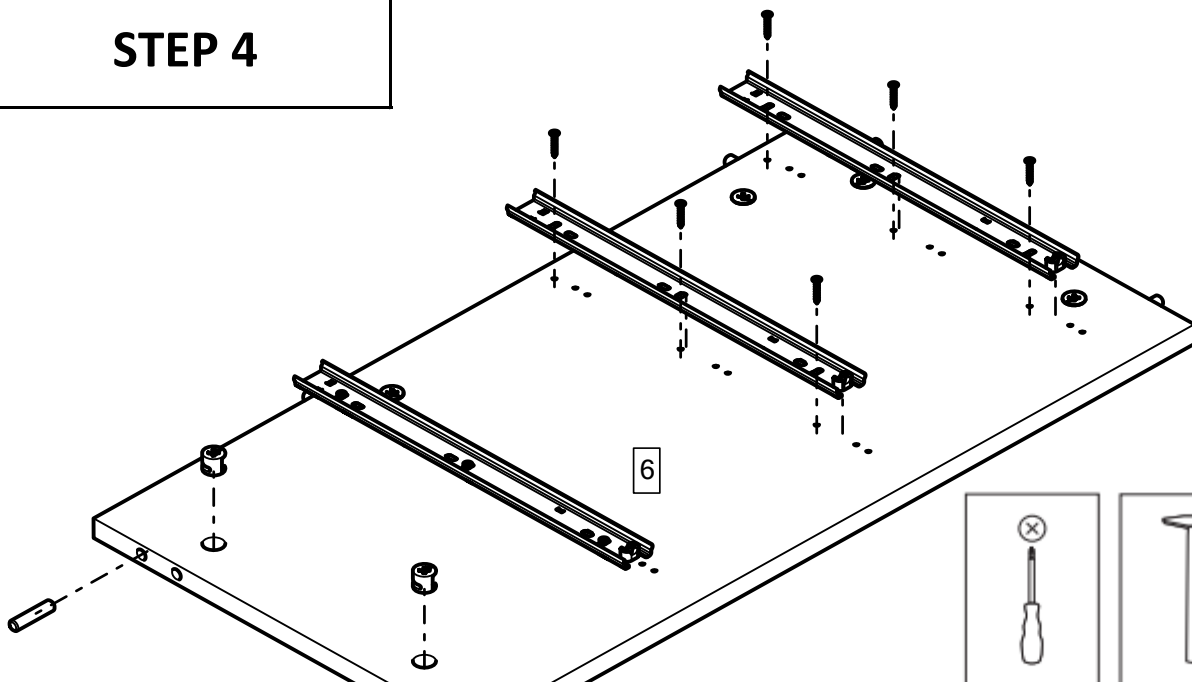


PRESTIGE SIDEBORD

STEP 3

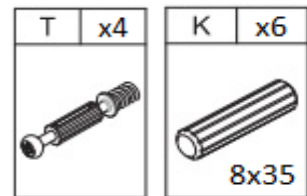
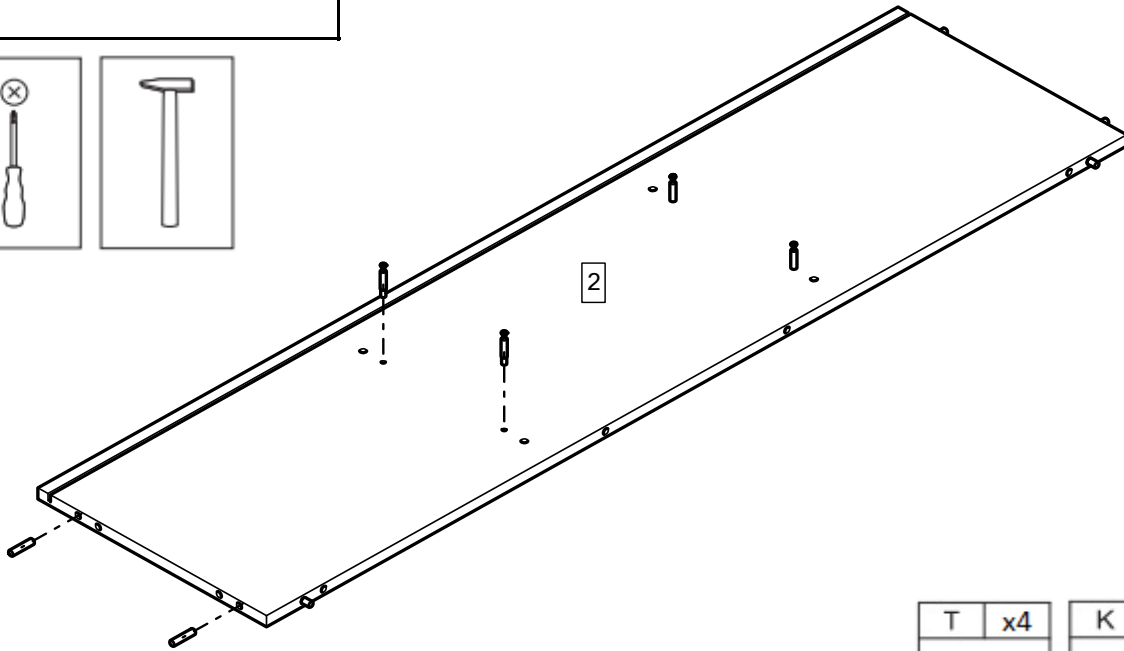
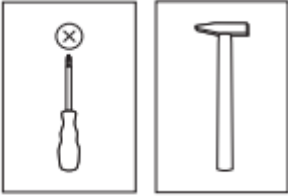


STEP 4

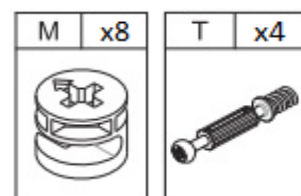
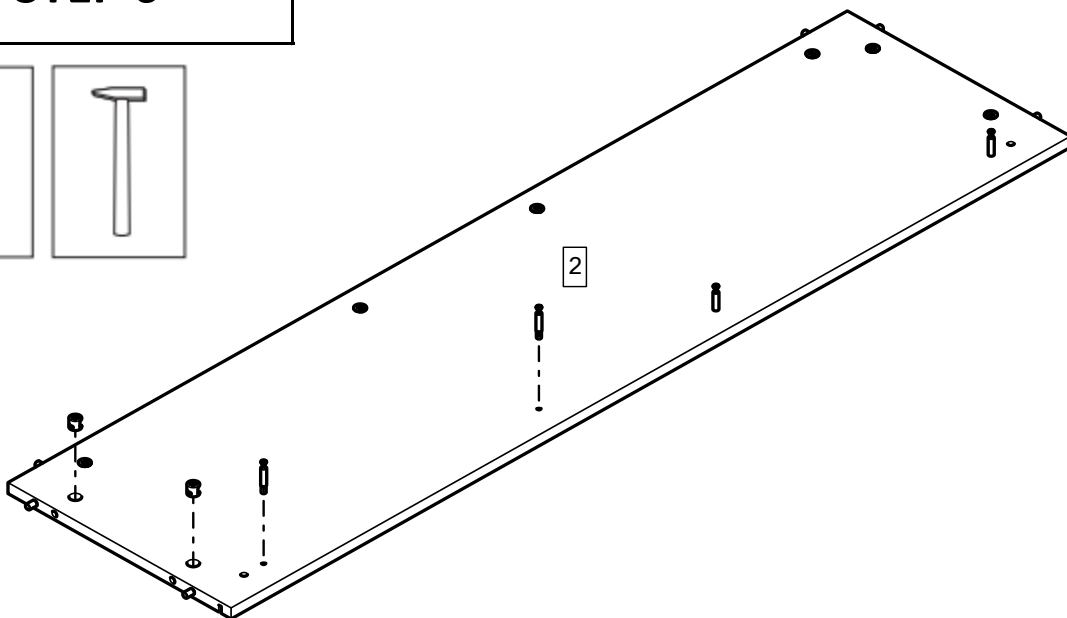
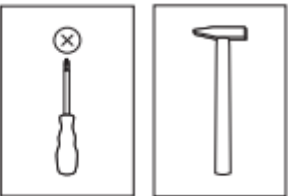


PRESTIGE SIDEBOARD

STEP 5

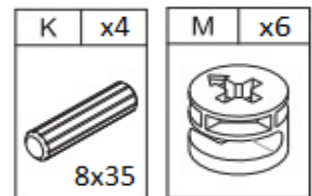
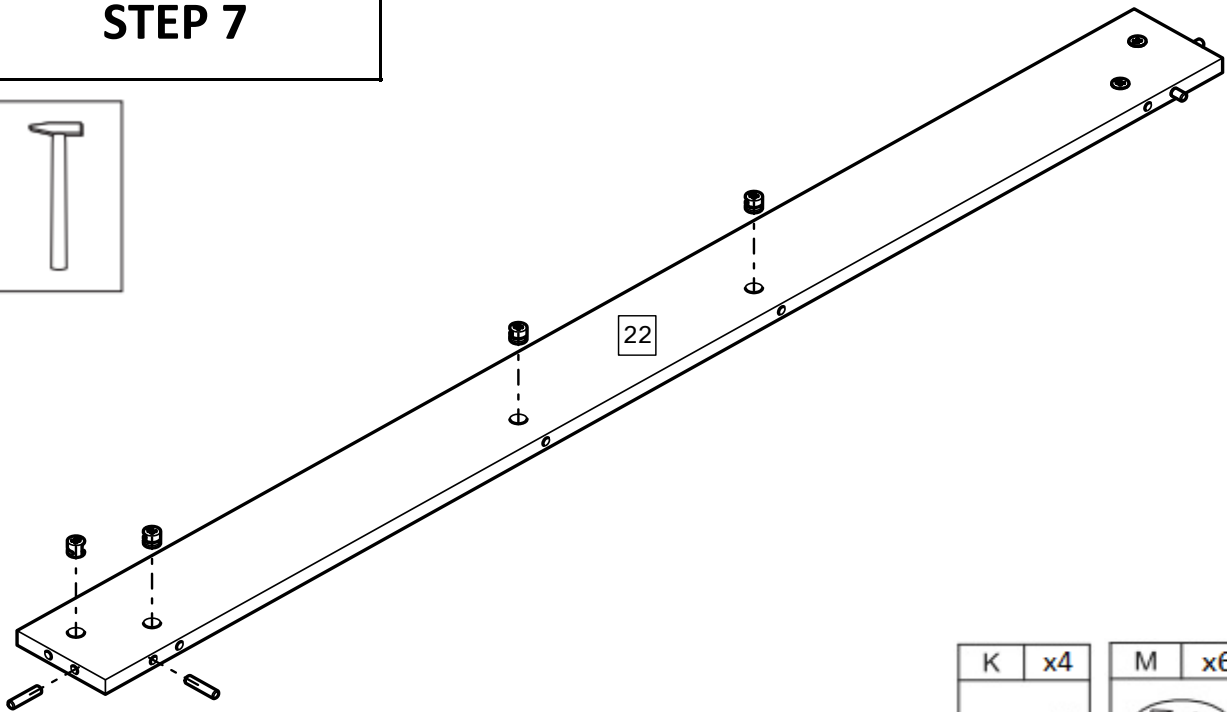
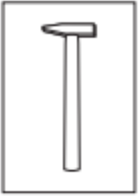


STEP 6

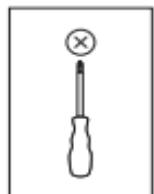
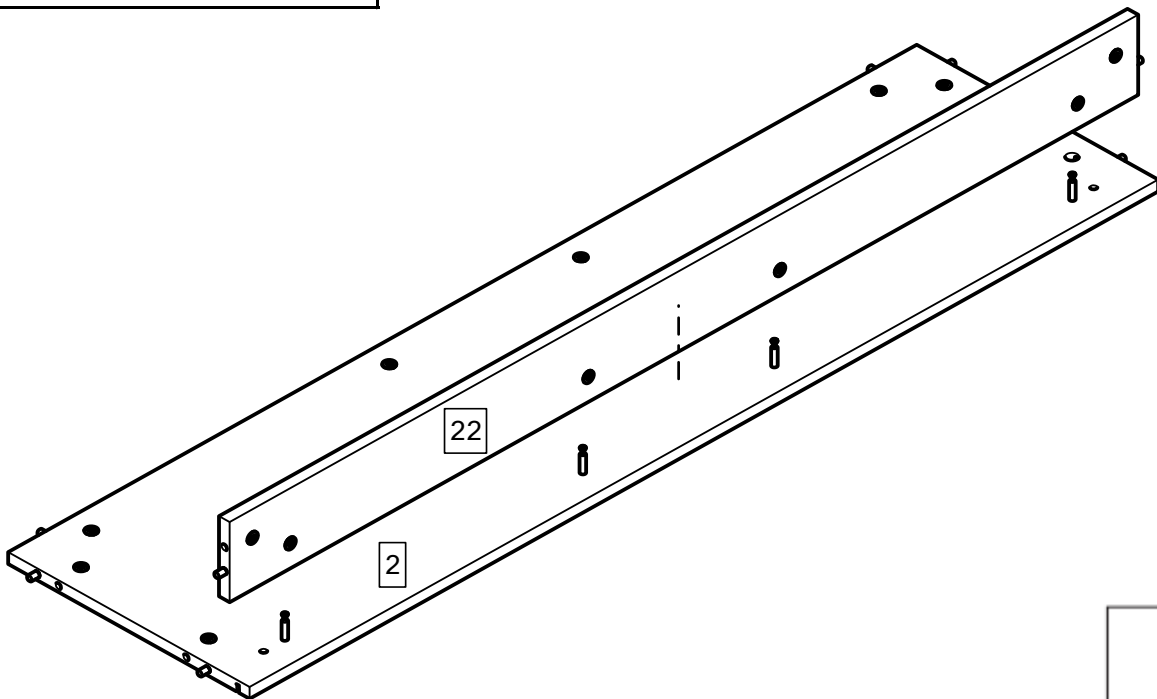


PRESTIGE SIDEBOARD

STEP 7

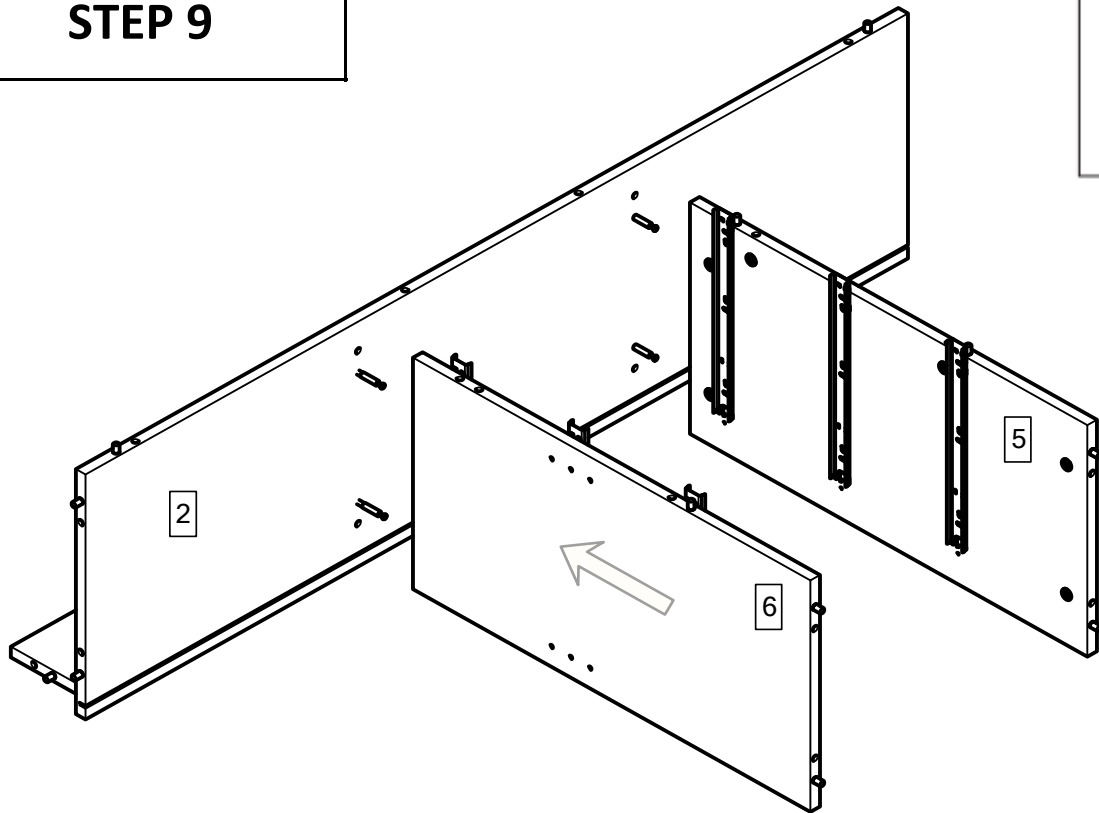


STEP 8

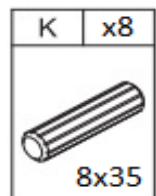
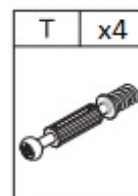
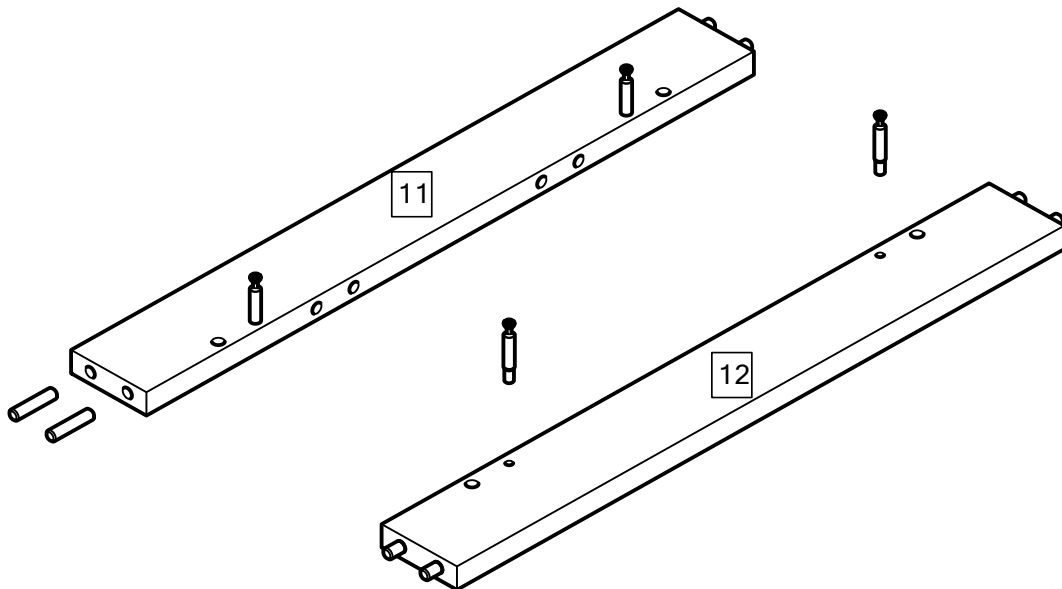


PRESTIGE SIDEBORD

STEP 9

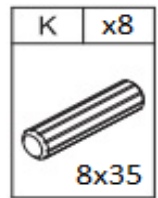
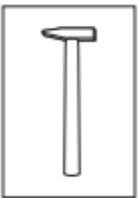
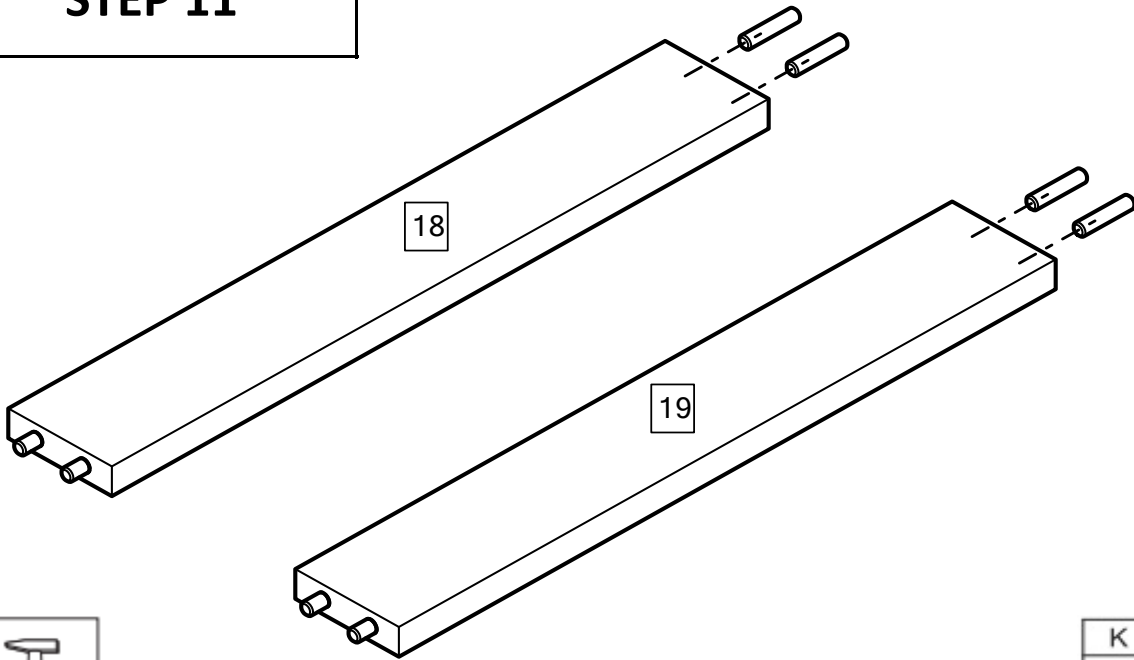


STEP 10

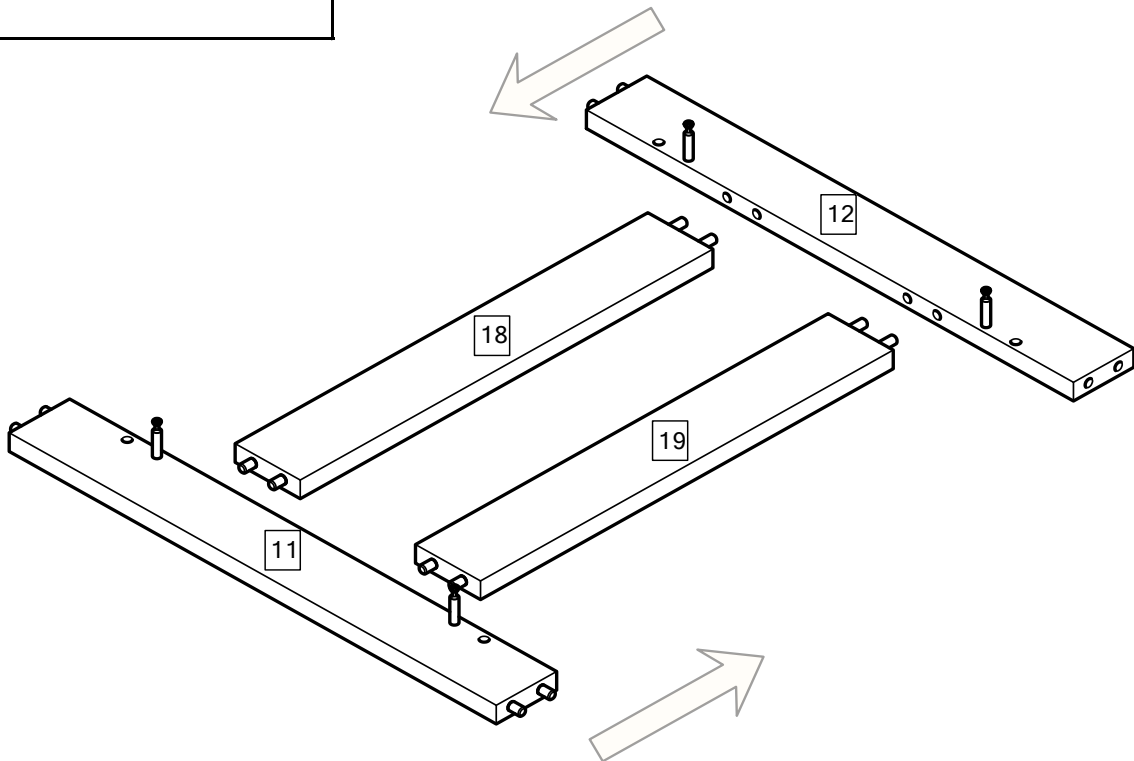


PRESTIGE SIDEBOARD

STEP 11

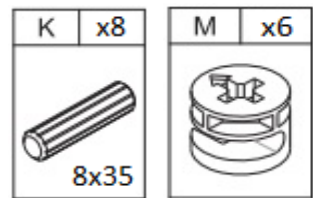
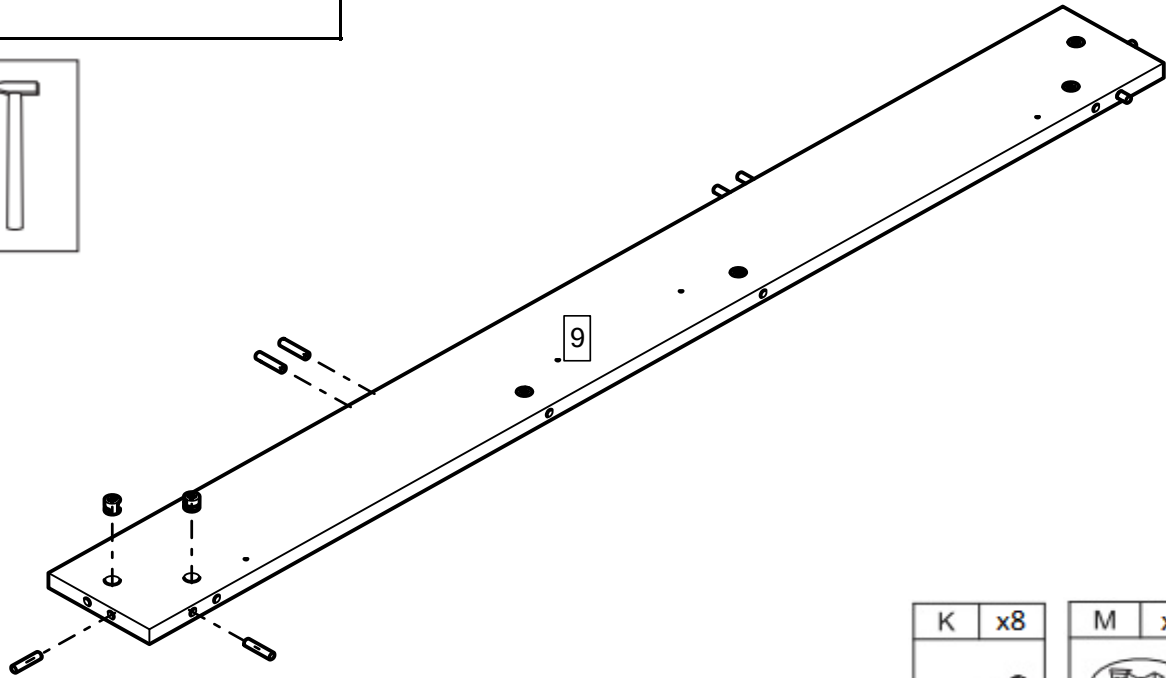
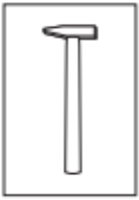


STEP 12

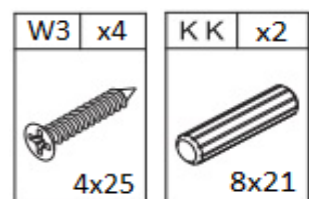
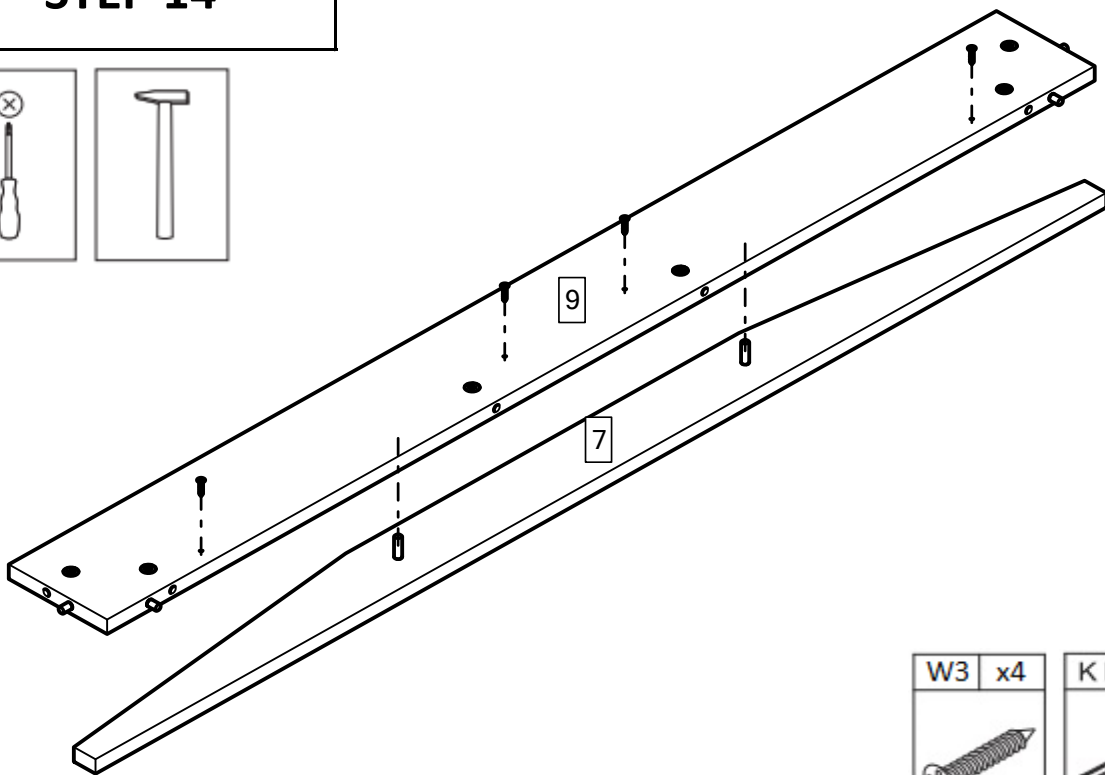
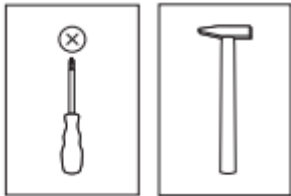


PRESTIGE SIDEBOARD

STEP 13

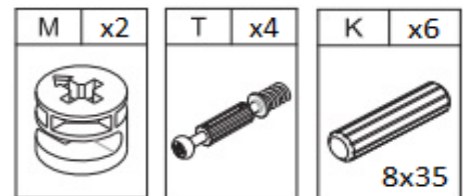
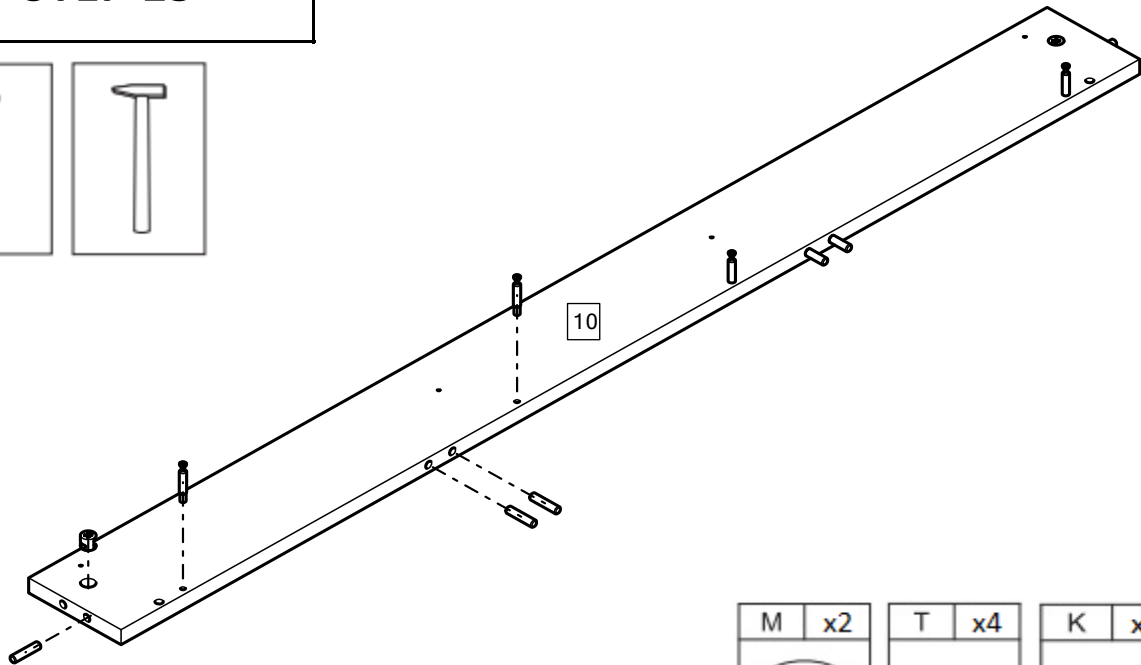
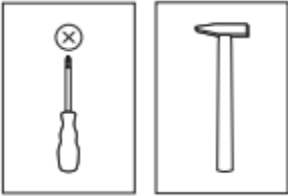


STEP 14

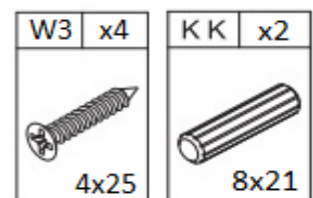
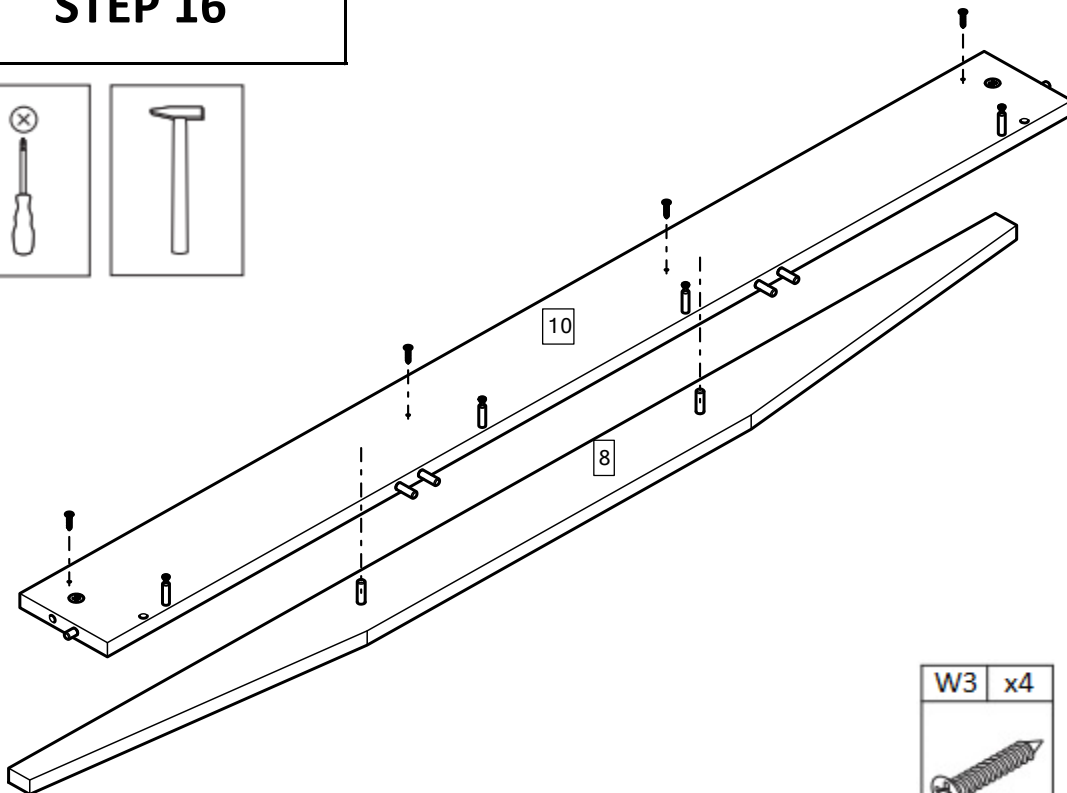
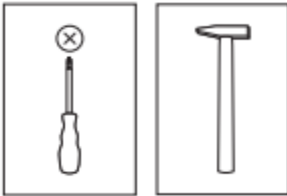


PRESTIGE SIDEBOARD

STEP 15

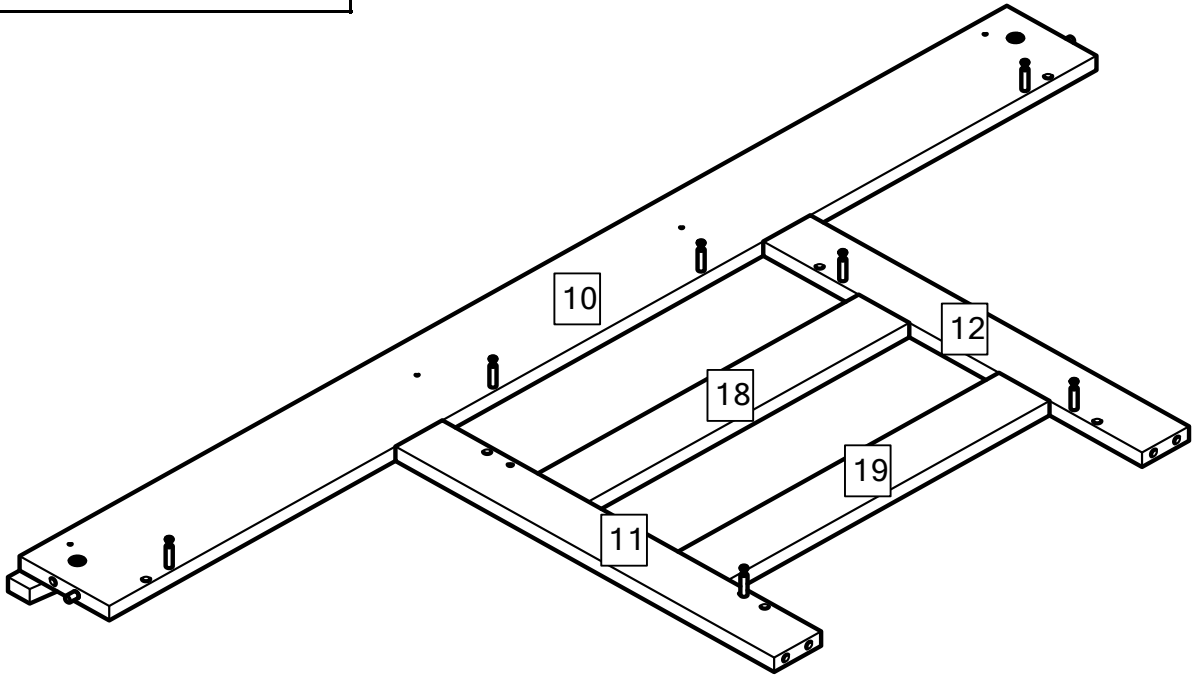


STEP 16

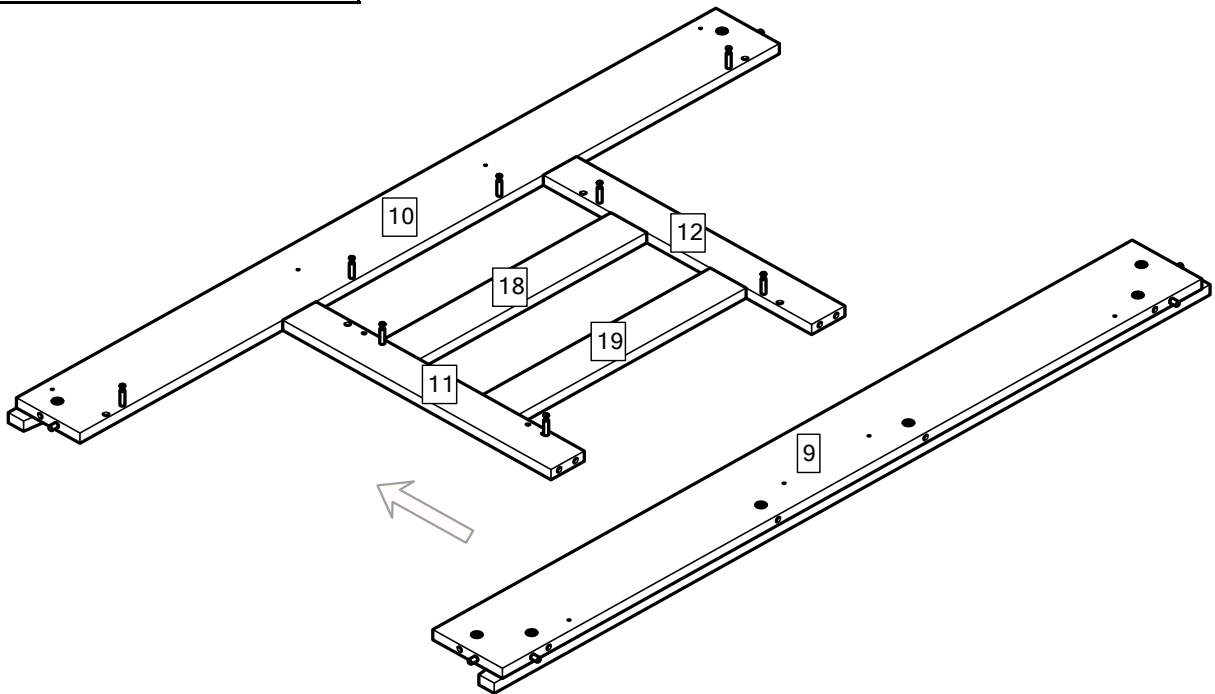


PRESTIGE SIDEBORD

STEP 17

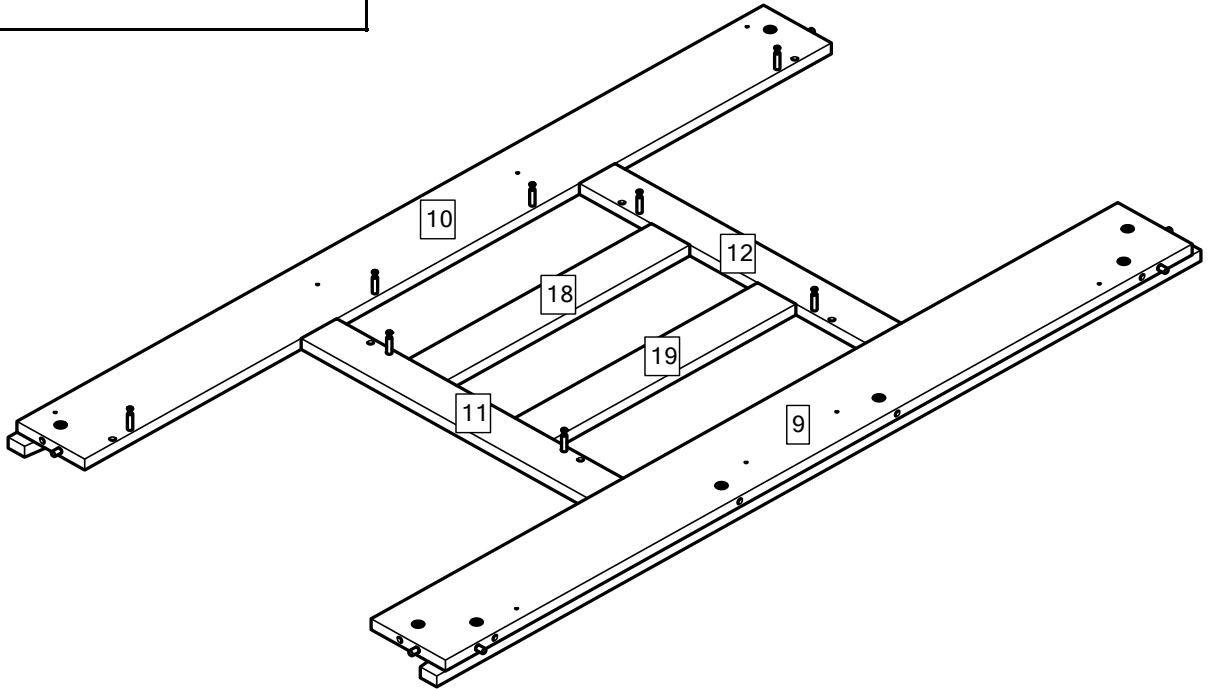


STEP 18

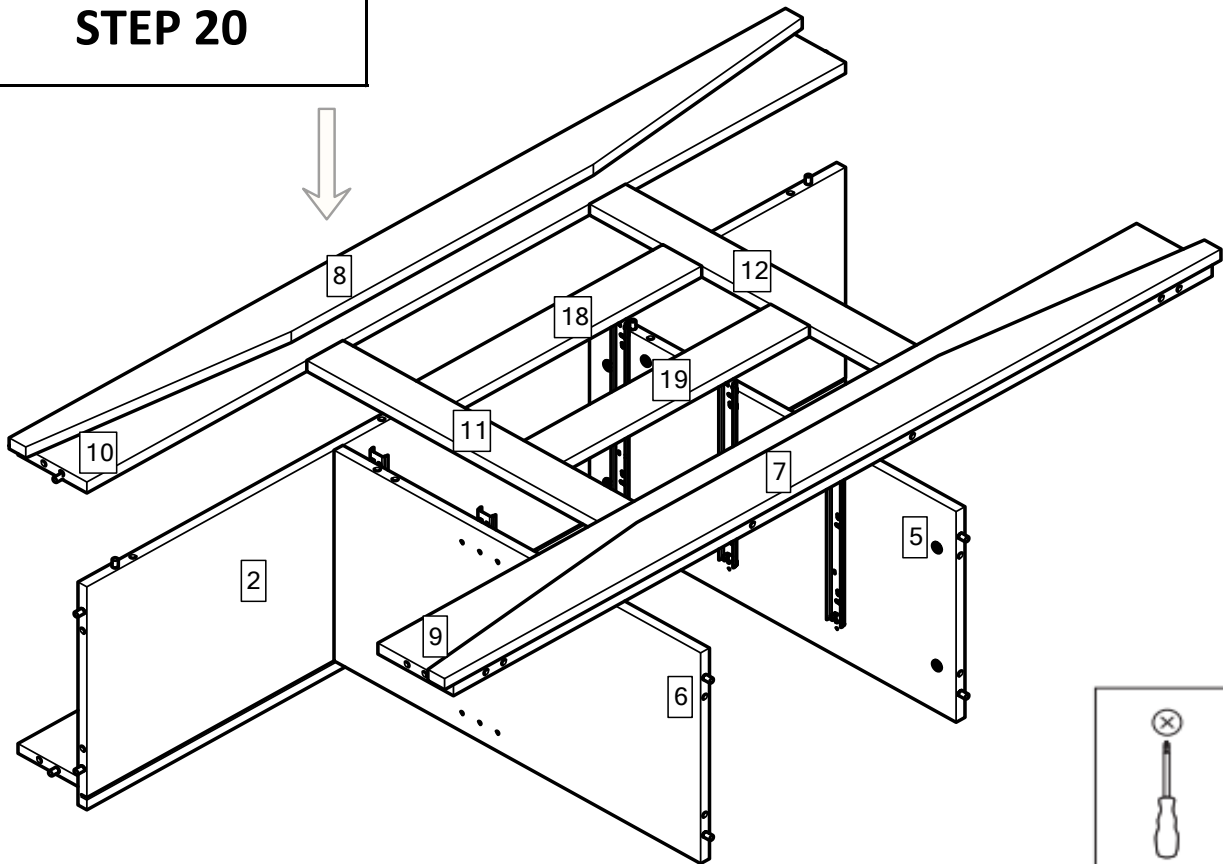


PRESTIGE SIDEBOARD

STEP 19

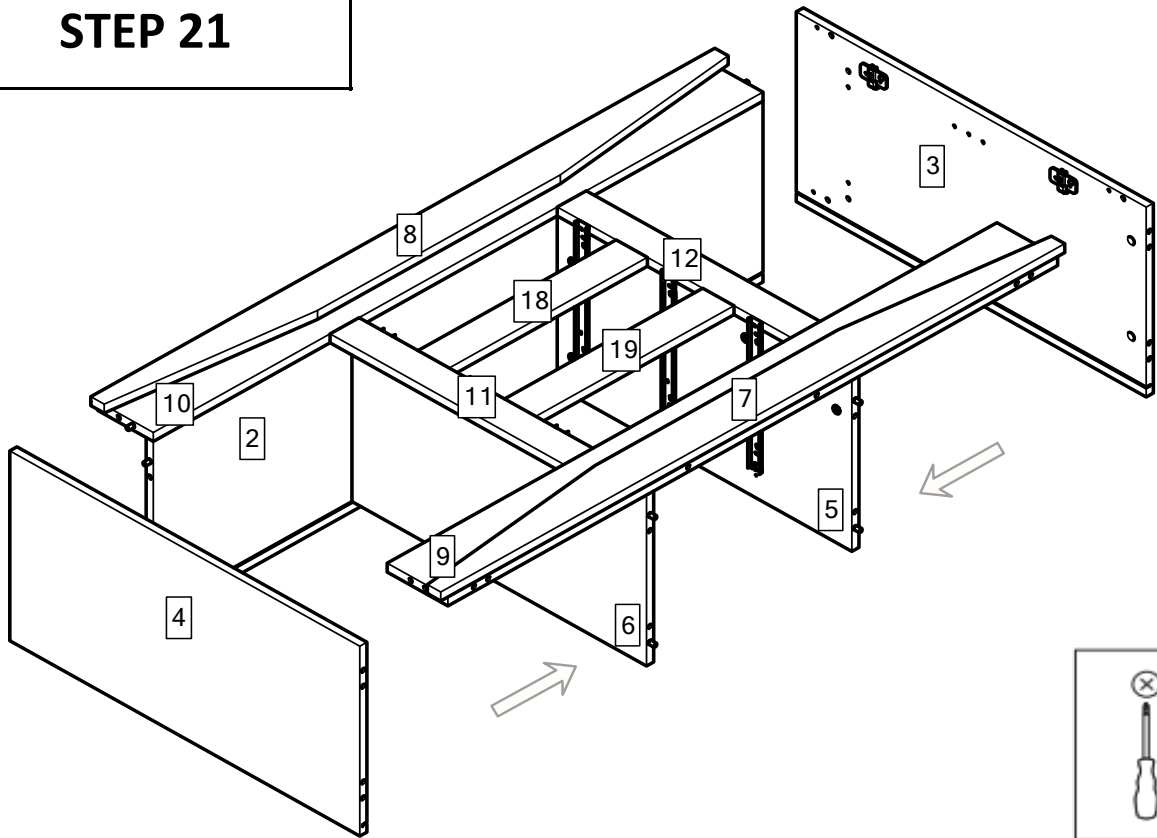


STEP 20

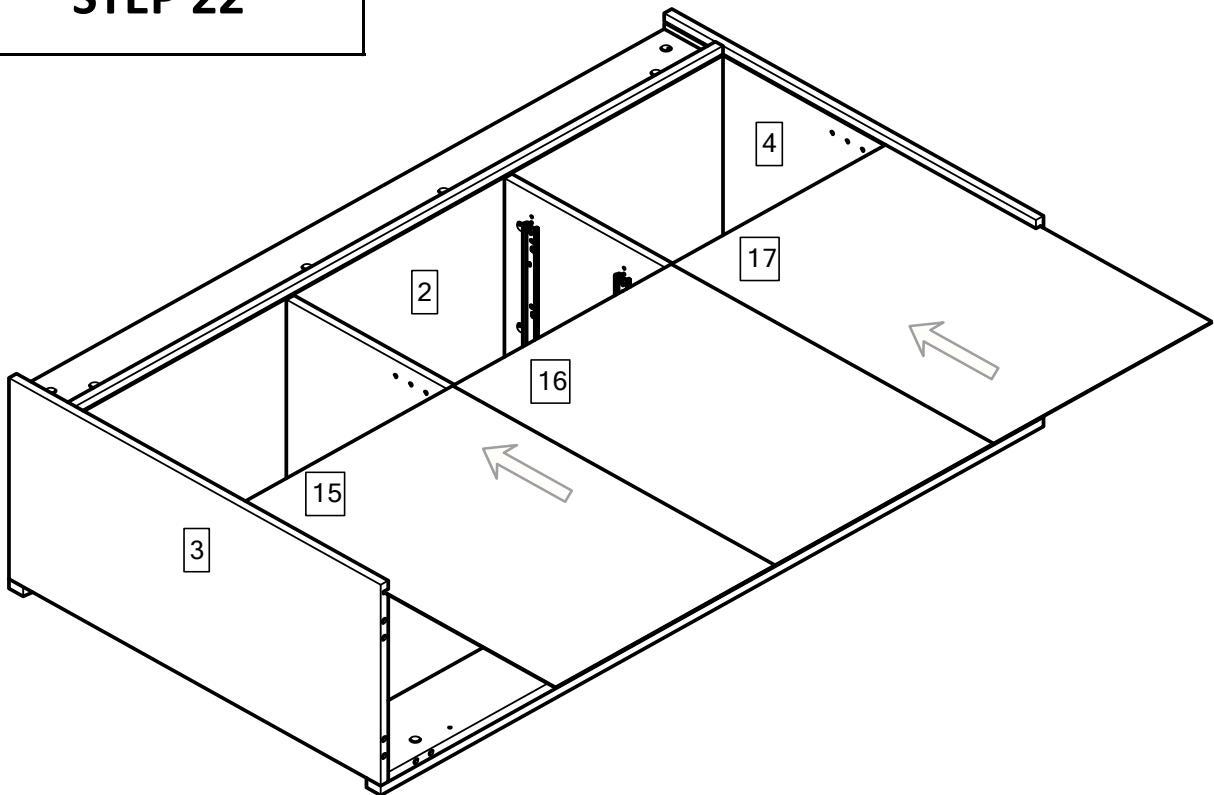


PRESTIGE SIDEBOARD

STEP 21

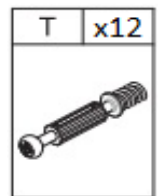
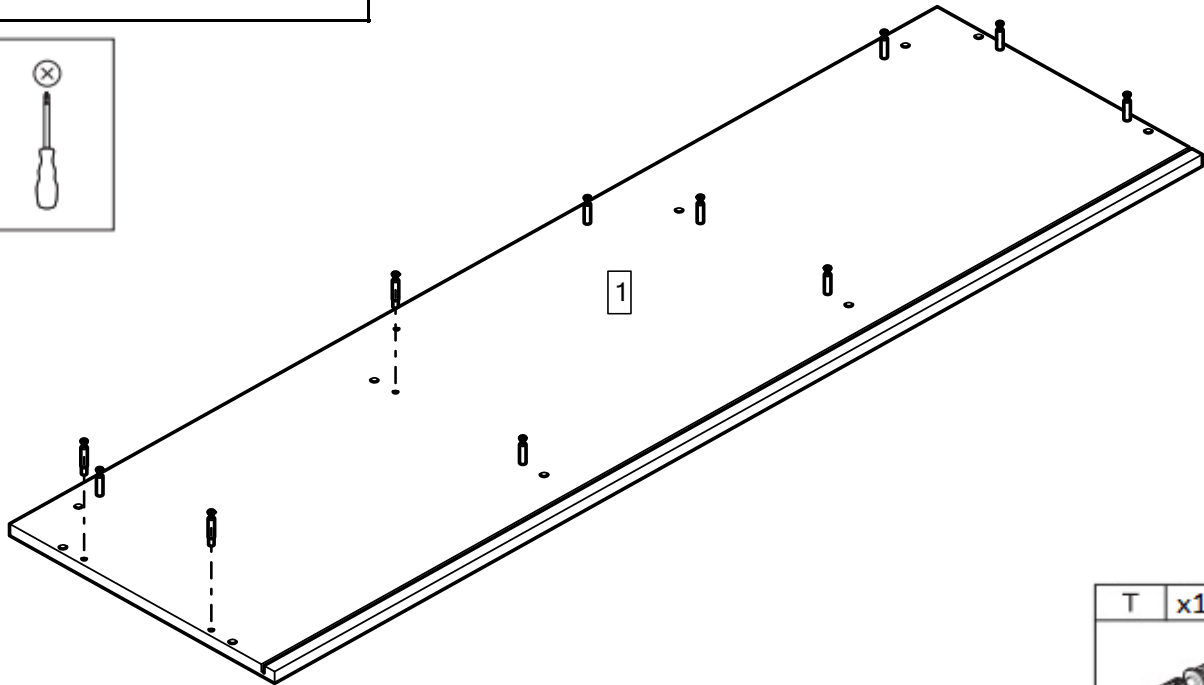
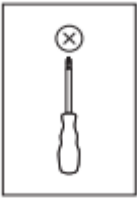


STEP 22

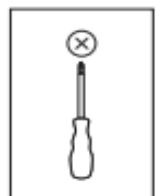
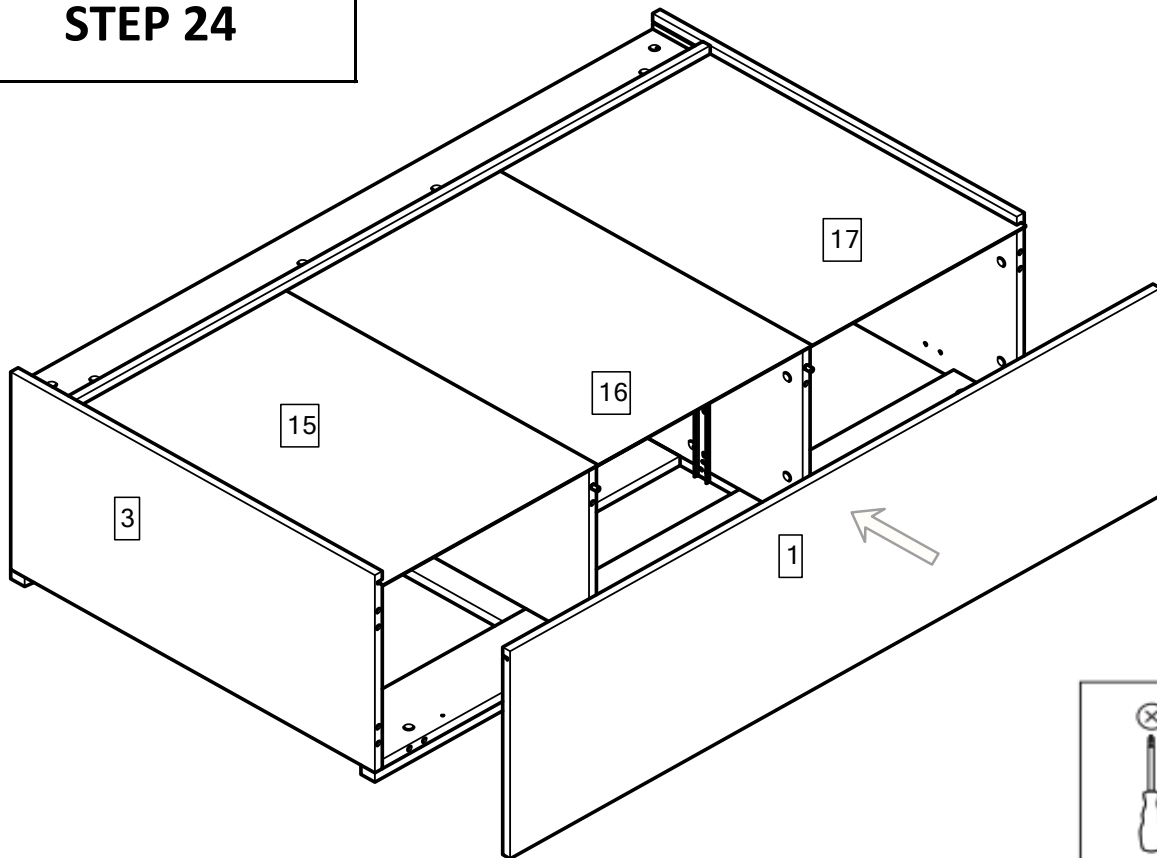


PRESTIGE SIDEBOARD

STEP 23

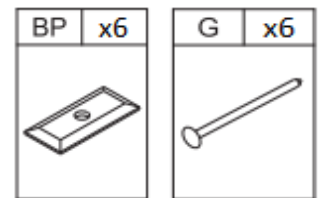
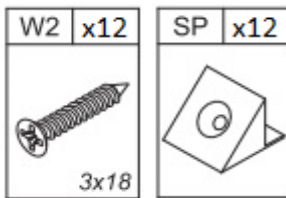
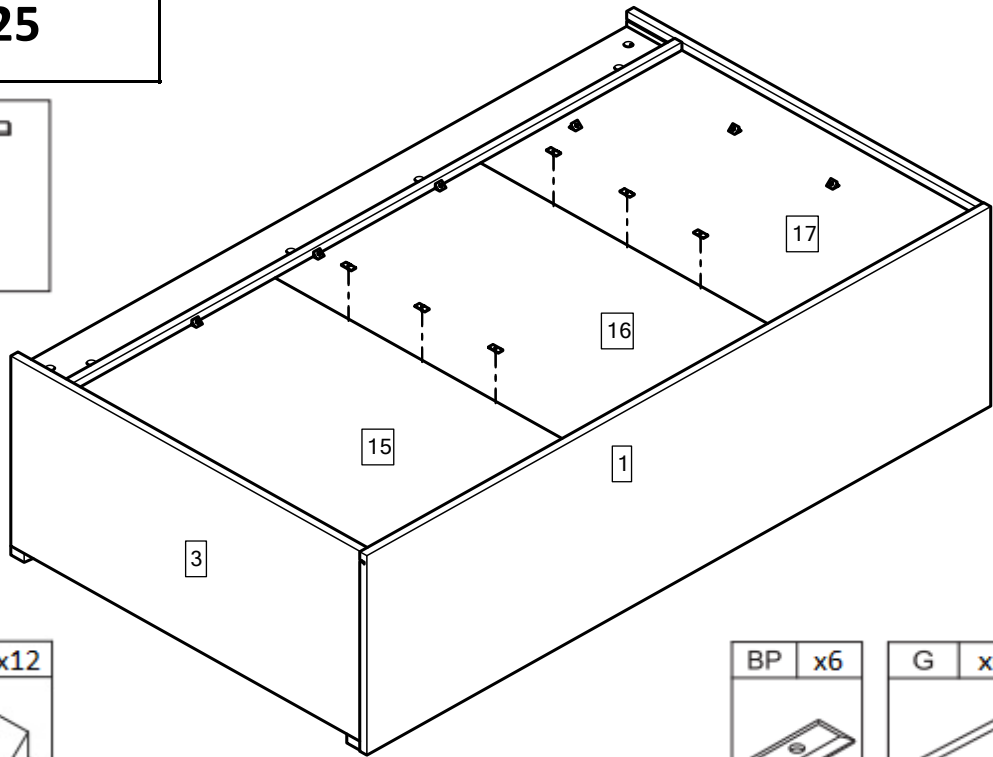
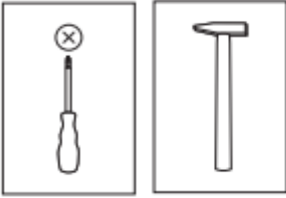


STEP 24

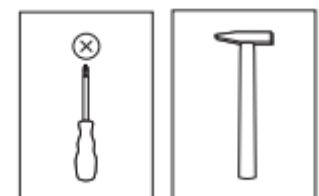
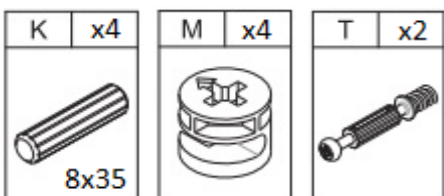
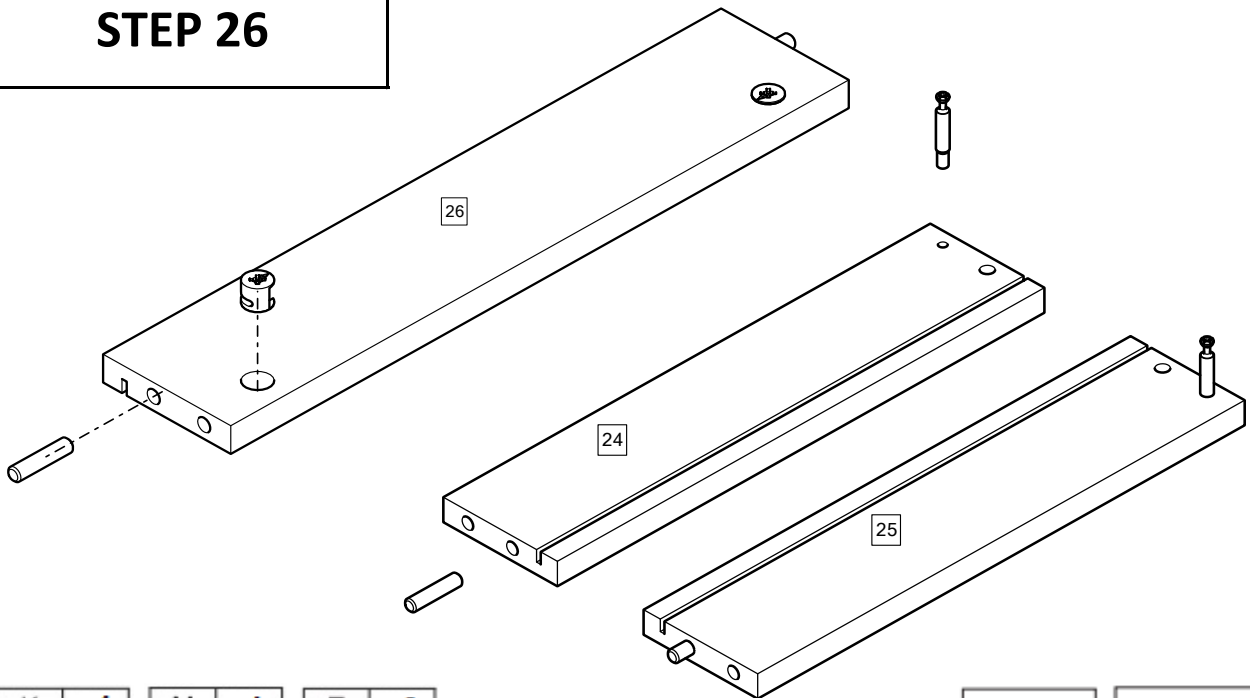


PRESTIGE SIDEBOARD

STEP 25

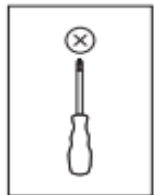
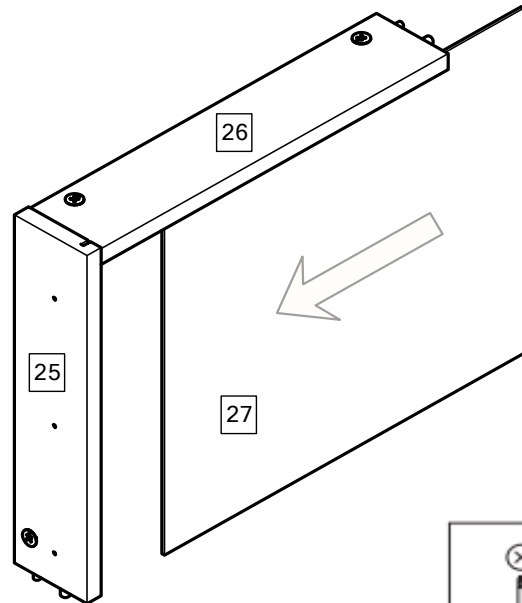


STEP 26

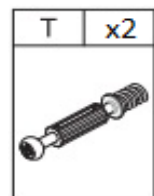
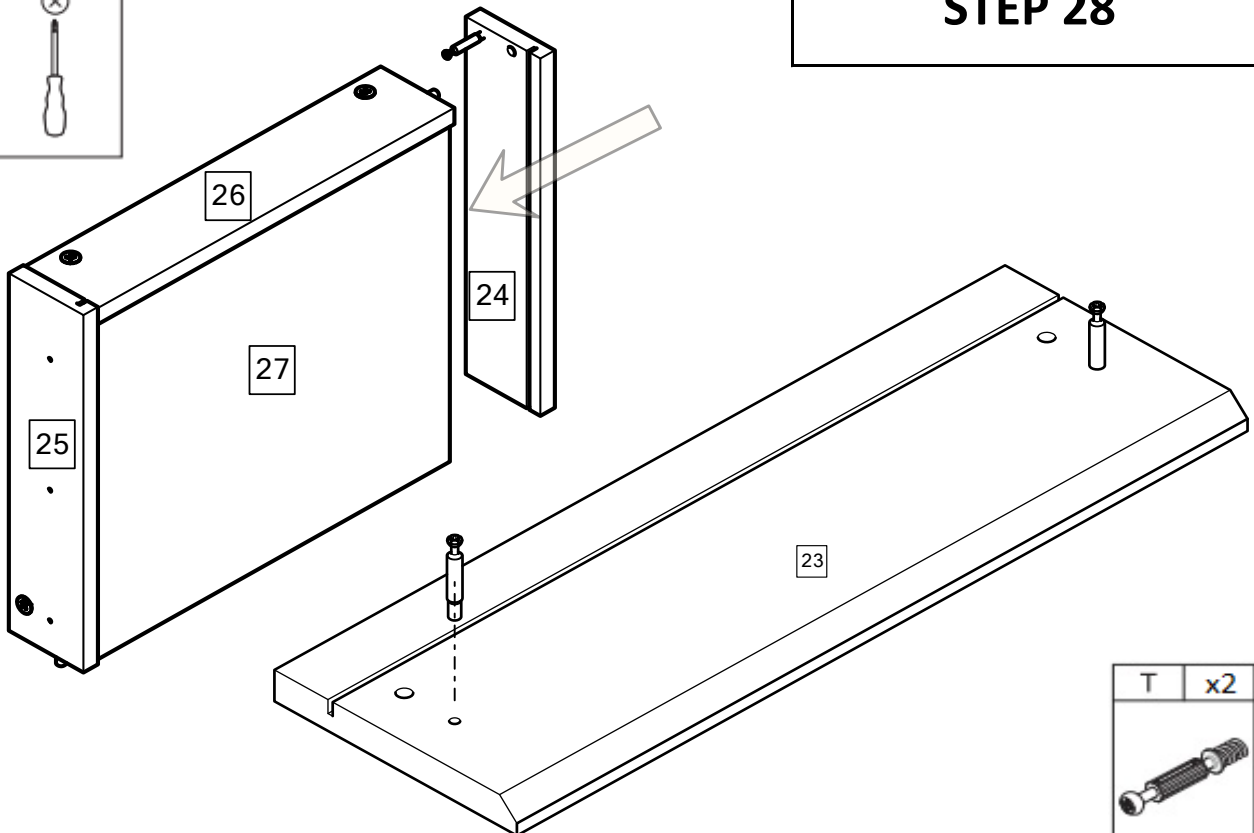
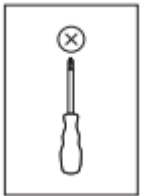


PRESTIGE SIDEBORD

STEP 27

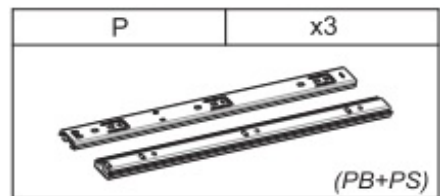
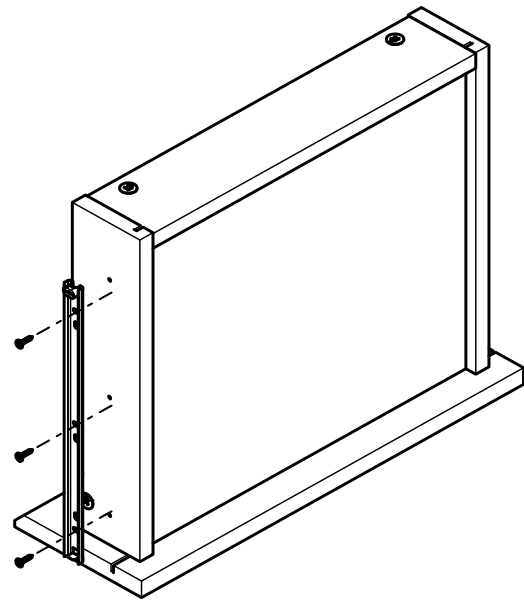
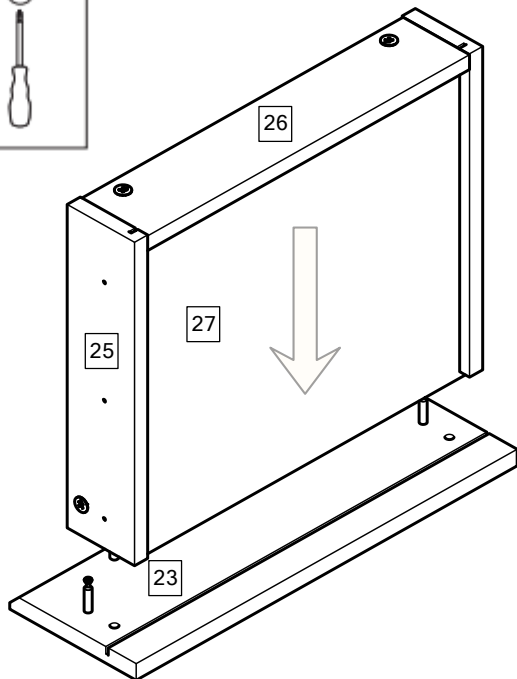
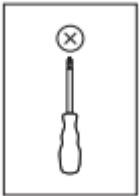


STEP 28

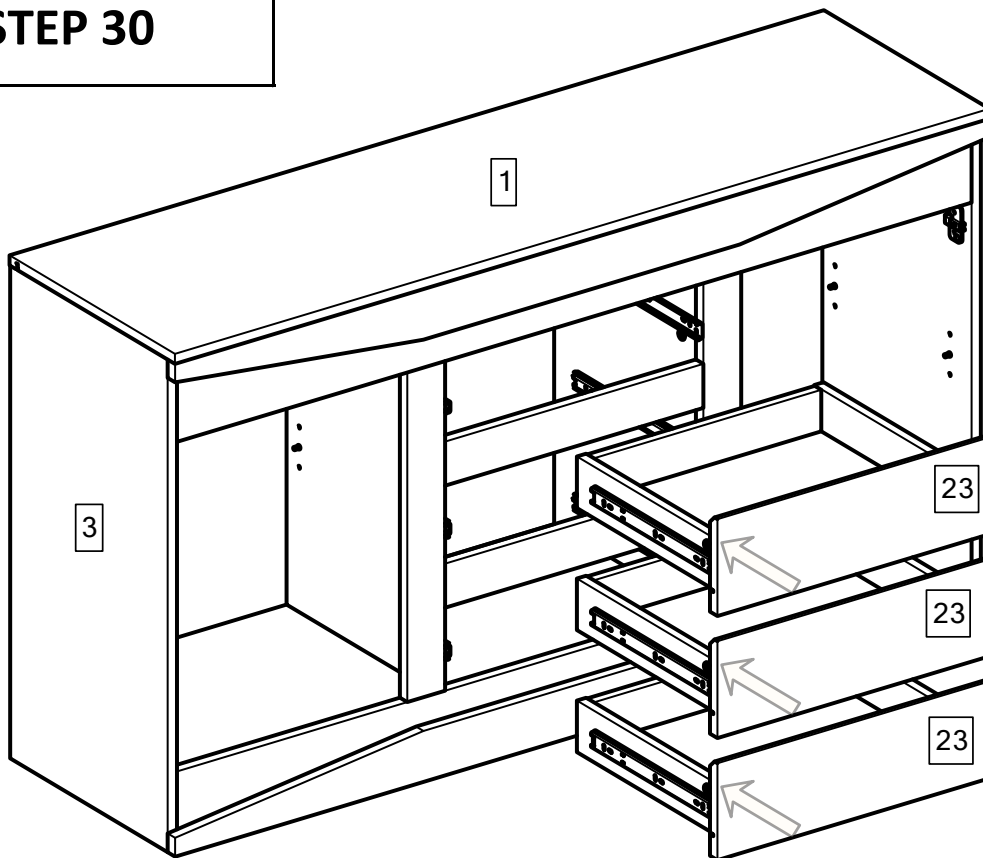


PRESTIGE SIDEBOARD

STEP 29

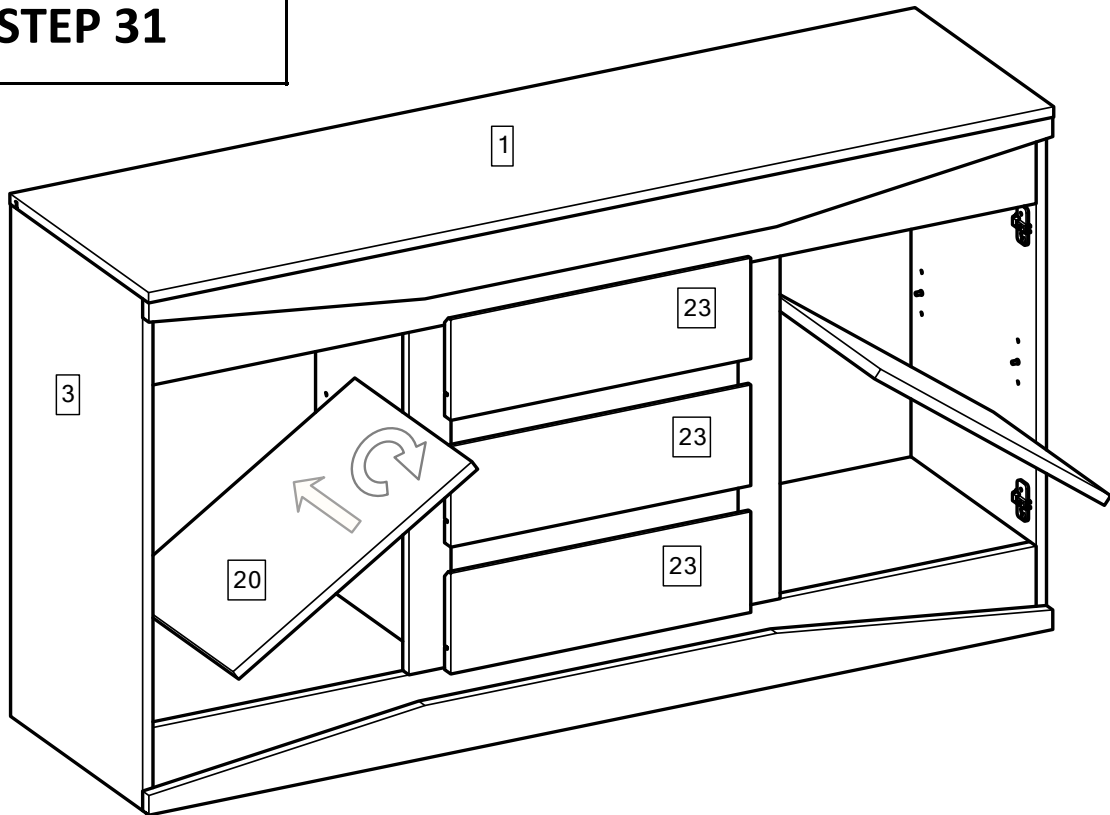


STEP 30

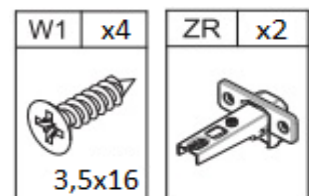
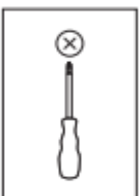
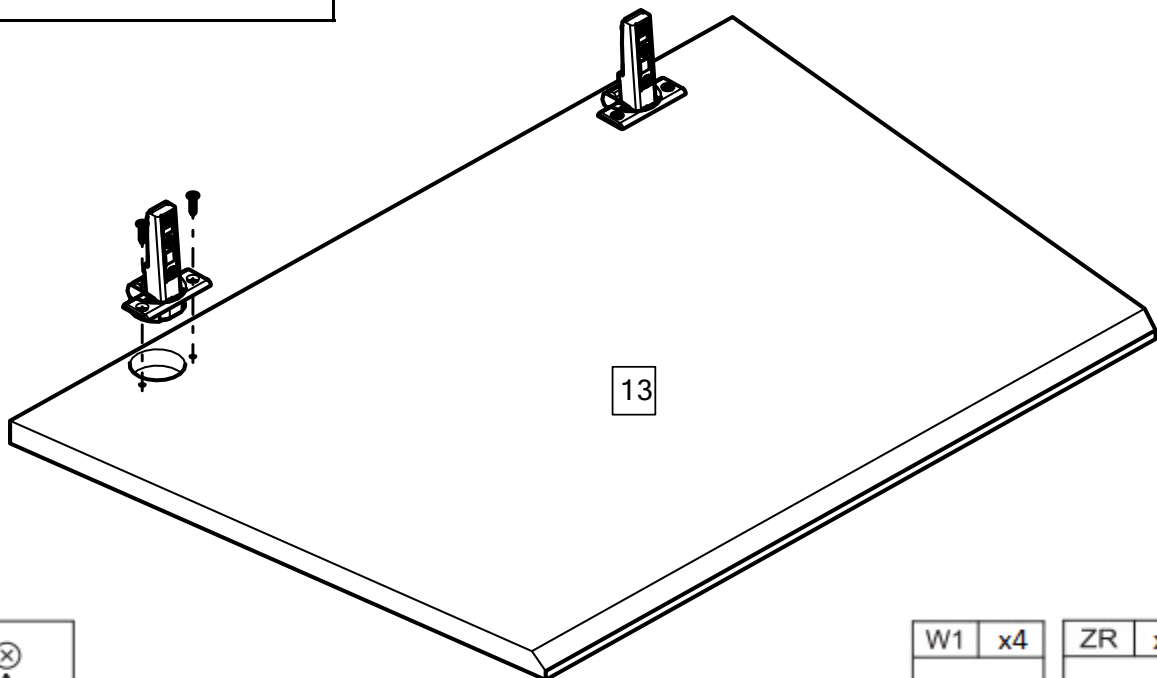


PRESTIGE SIDEBOARD

STEP 31

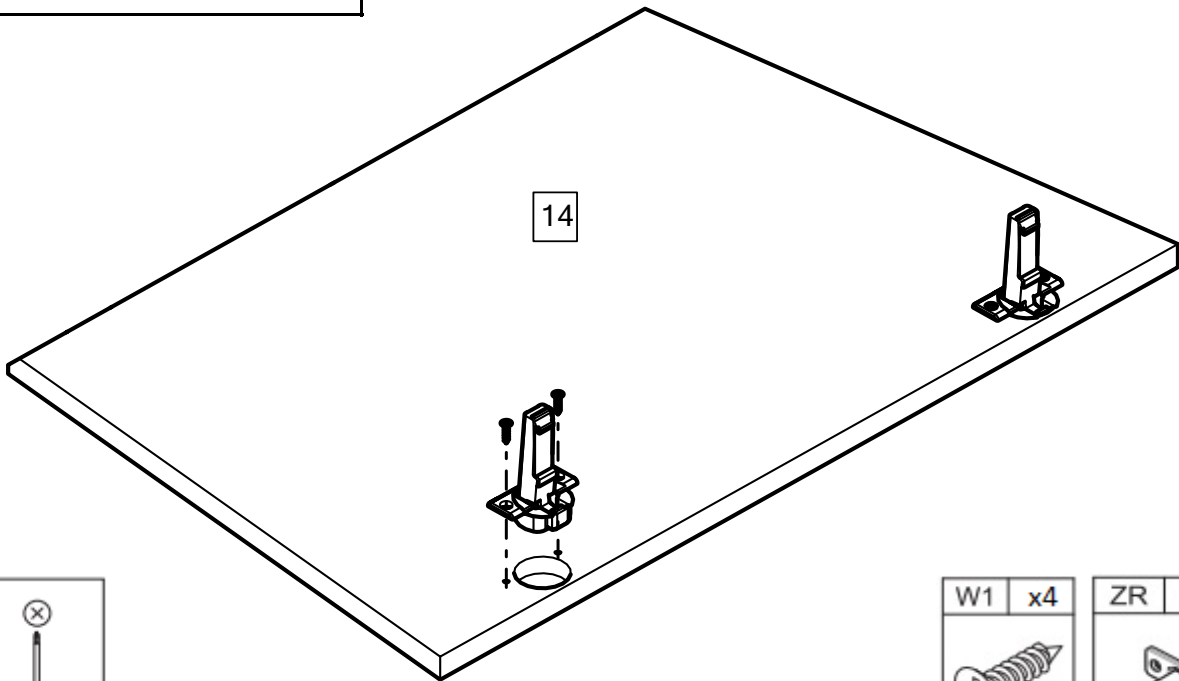


STEP 32



PRESTIGE SIDEBOARD

STEP 33



STEP 34

