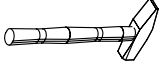
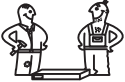
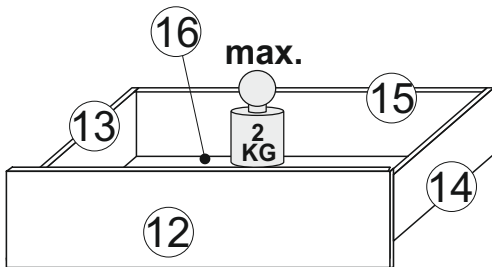
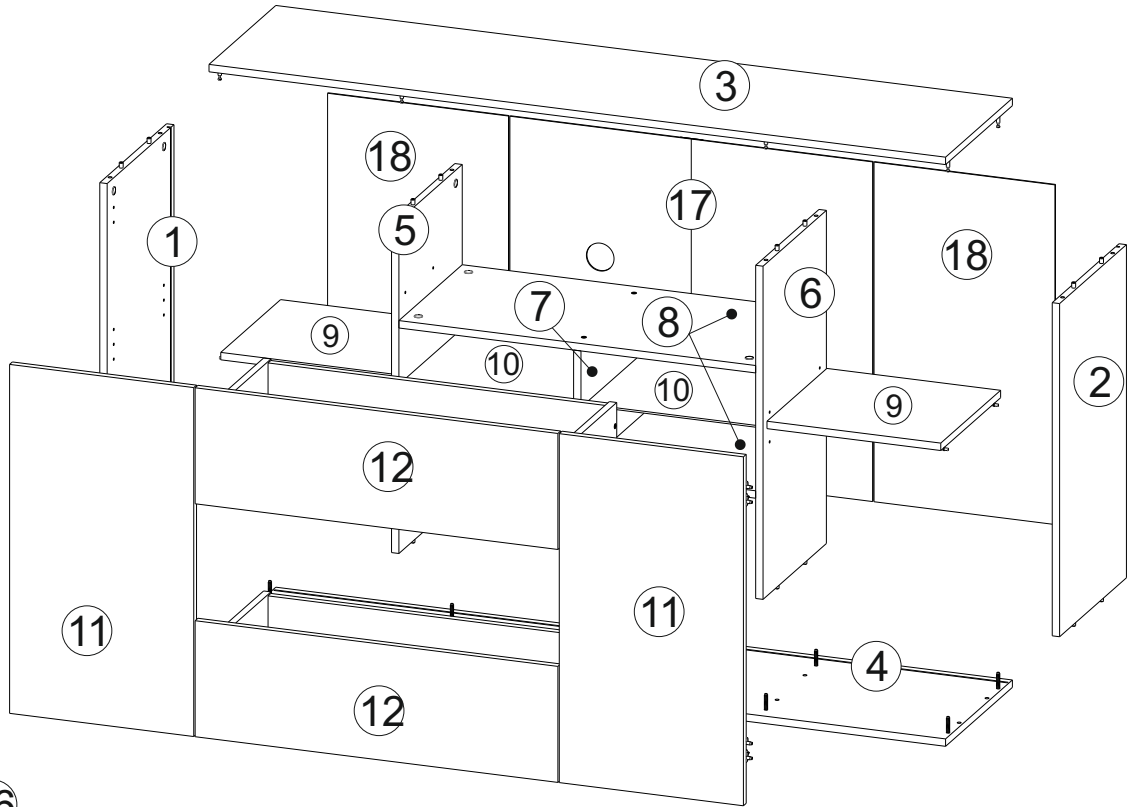


Do montażu potrzebne są:
 Für die Montage dieser Type benötigen Sie:
 Use the following for assembly:



D Sehr geehrter Kunde, sollte ein Teil fehlen oder beschädigt sein, kreuzen Sie bitte dieses deutlich auf der Montageanleitung an und schicken Sie zu uns ab.
GB Dear customer, Should there be any place missing or damaged, kindly mark this place clearly on the attached assembly instructions and return it to us.

PL Szanowny Kliencie, gdyby brakowało jakiejś części lub byłaby uszkodzona proszę to oznaczyć krzyżykiem na instrukcji montażowej i przesłać instrukcję razem z reklamacją.



BAG 1

K2 x28	T1 x20	M1 x20	S10 3x18 x14	W1 x8	W2 x8	Z1 x8	P2 3,5x18 x25	B1 x4	K11 x20	K7 x1
----------------------	----------------------	----------------------	-------------------------------	---------------------	---------------------	---------------------	--------------------------------	---------------------	-----------------------	---------------------

BAG 2

Z7 x4	S3 4x13 x8
---------------------	-----------------------------

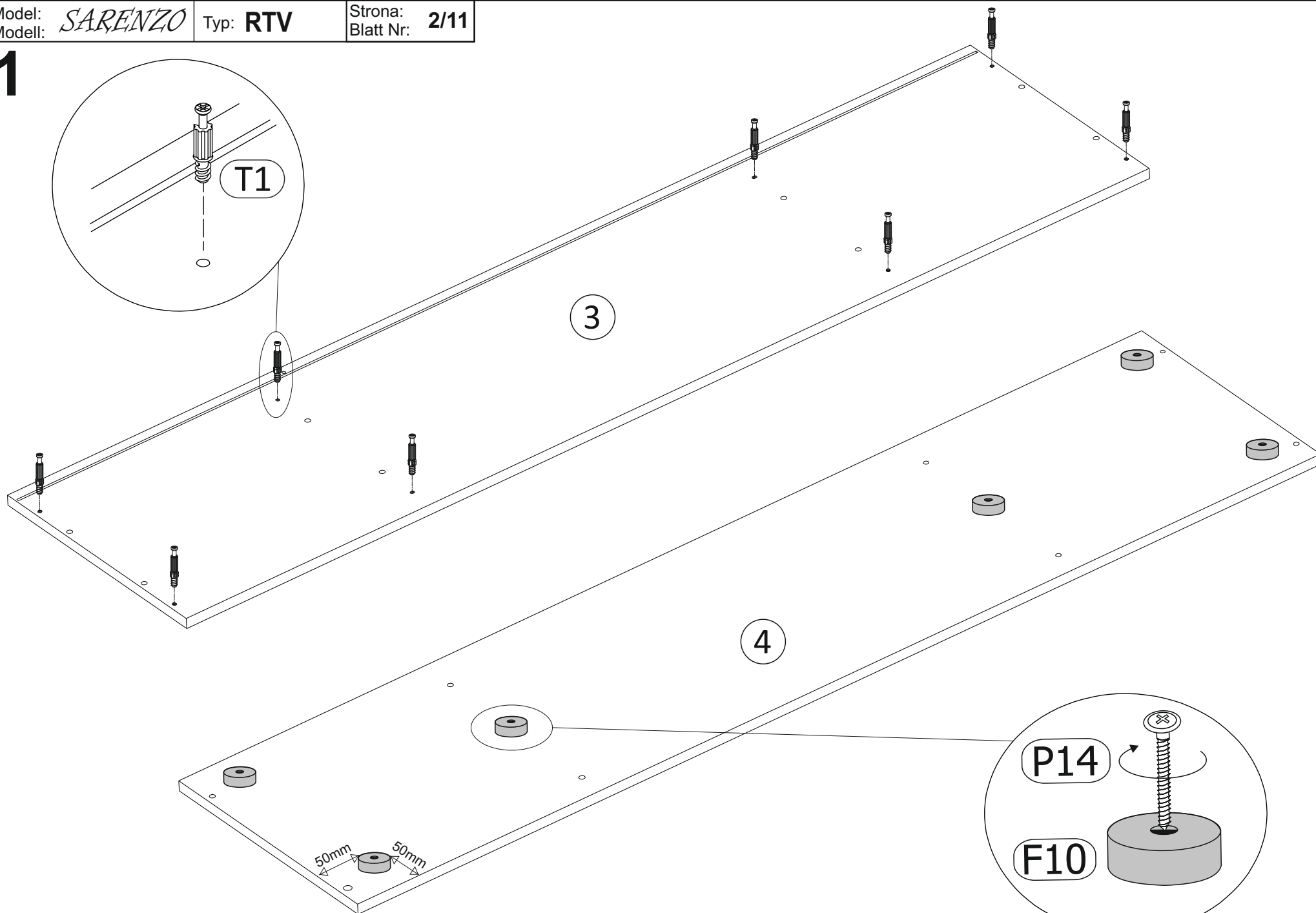
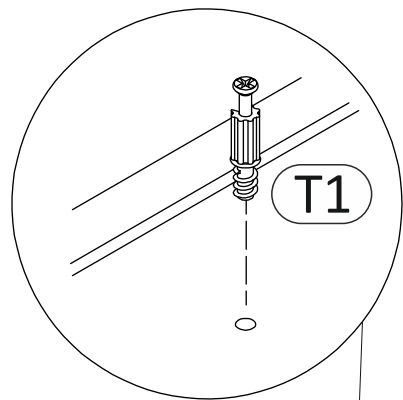
BAG 3

U1 L-350 x2L x2R	P10 6,3x13 x8
-----------------------------------	--------------------------------

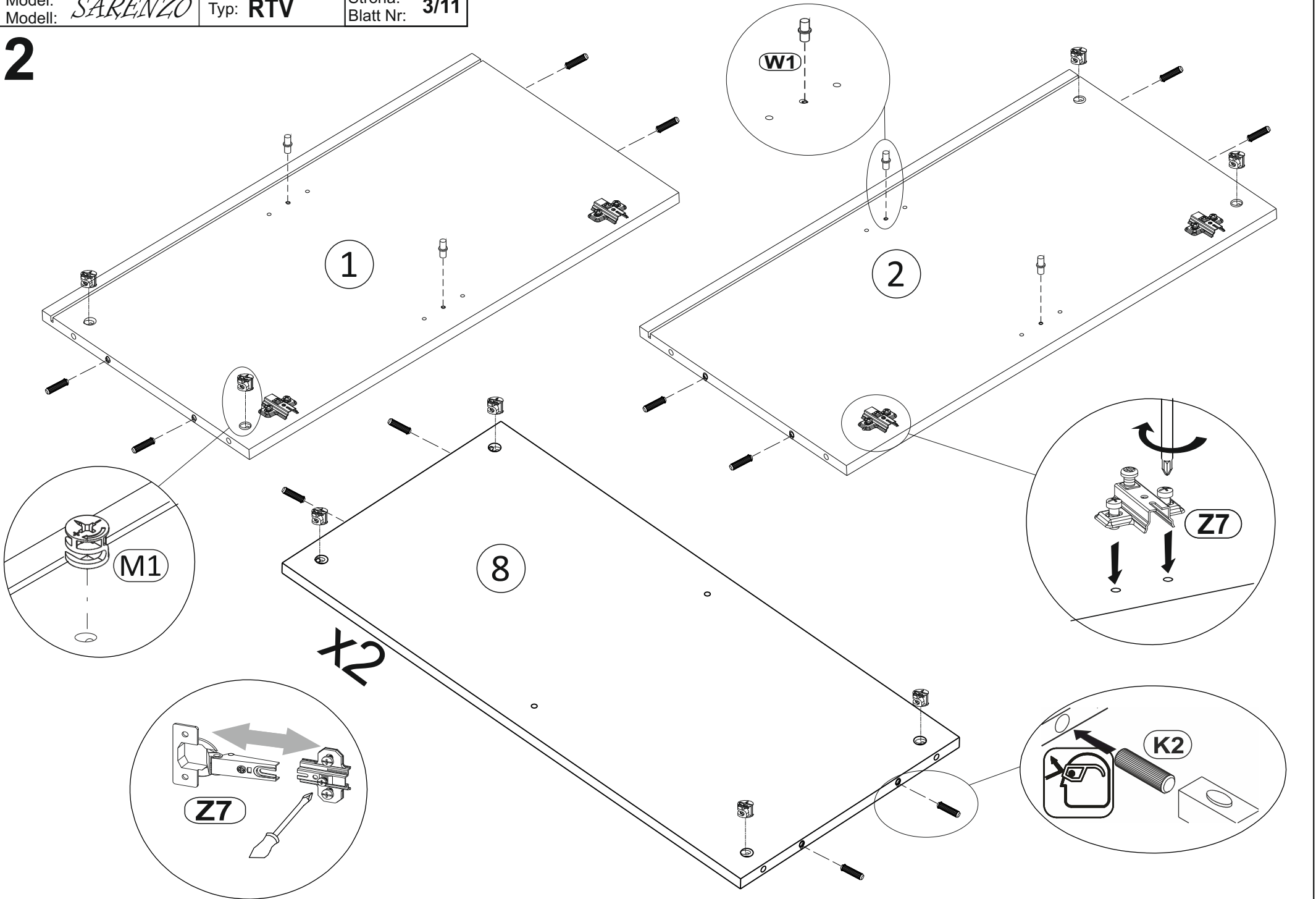
BAG 4

F10 x6	P14 4x30 x6
----------------------	------------------------------

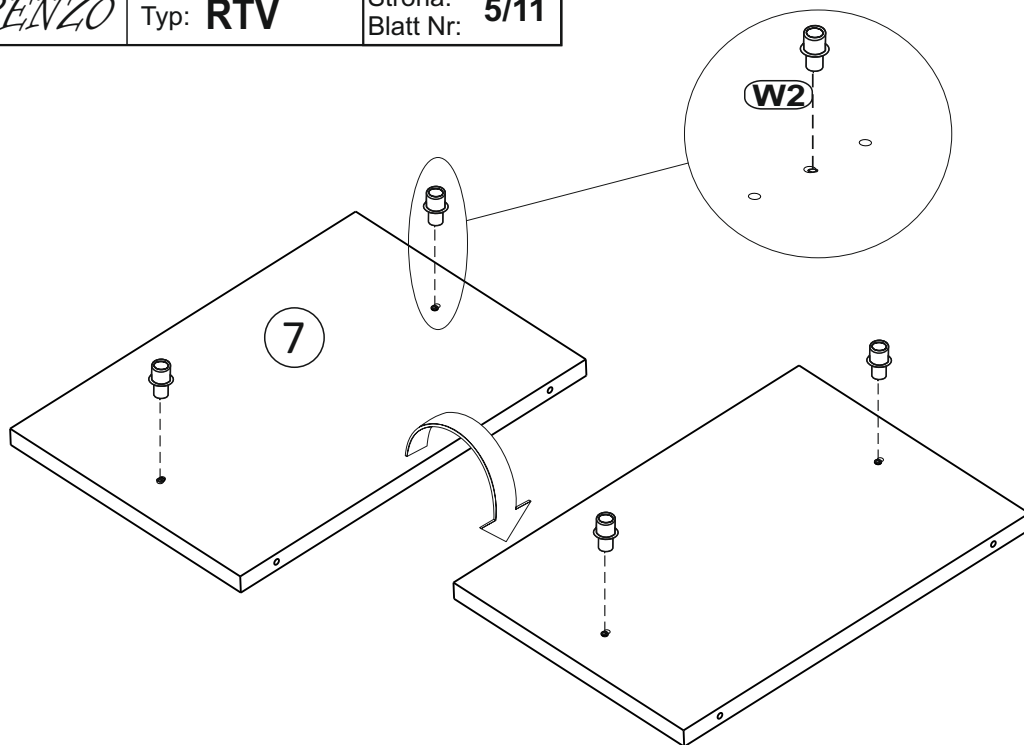
1



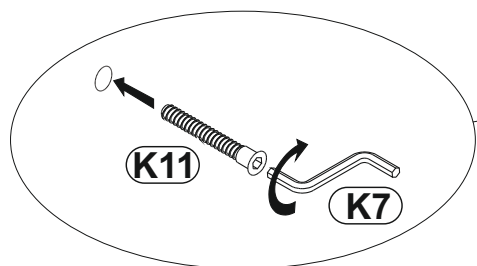
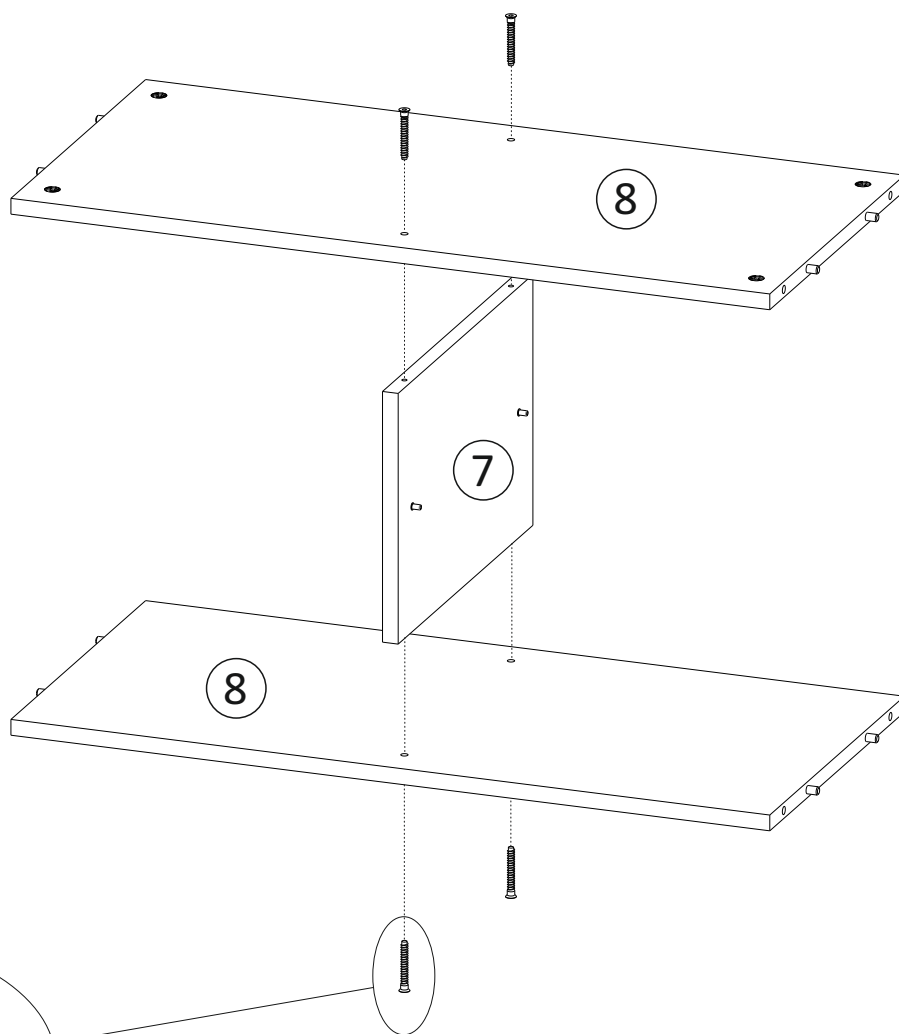
2



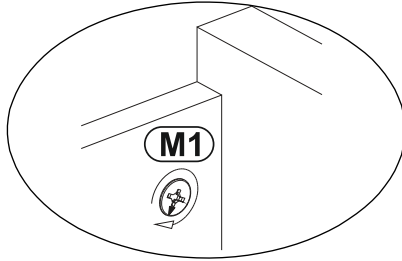
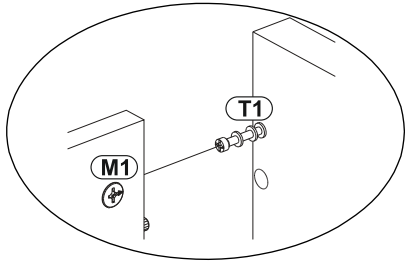
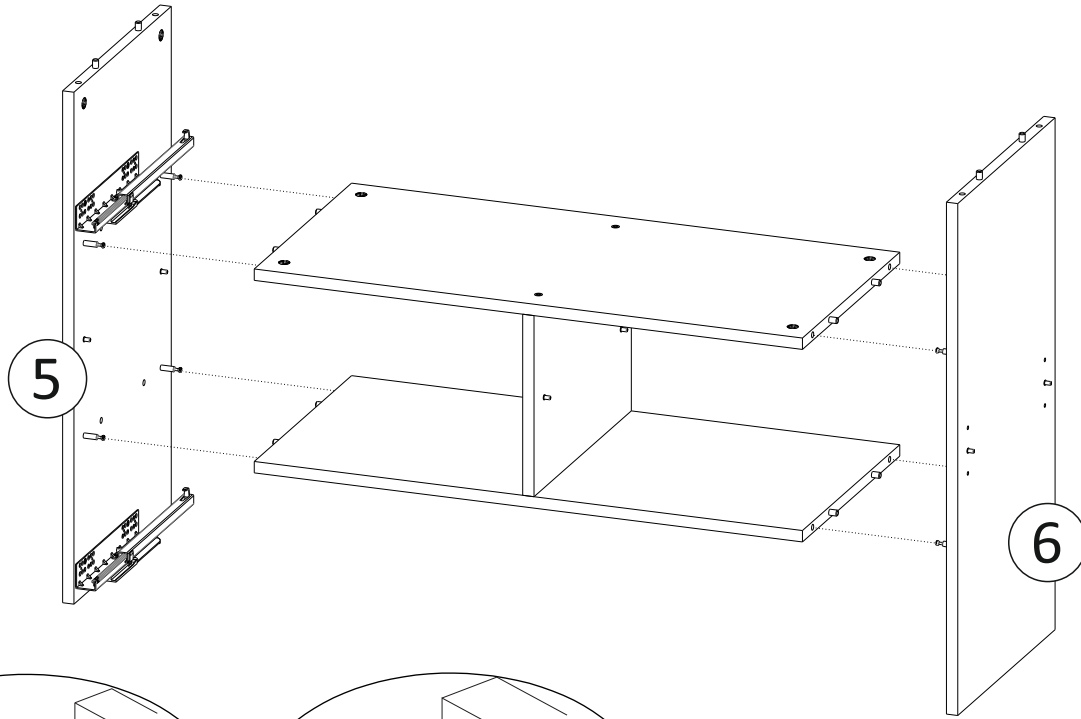
4



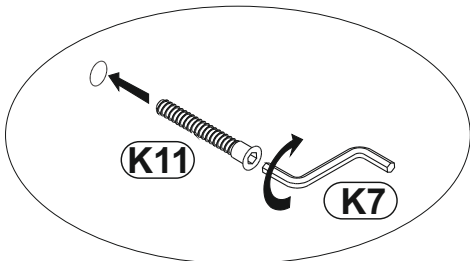
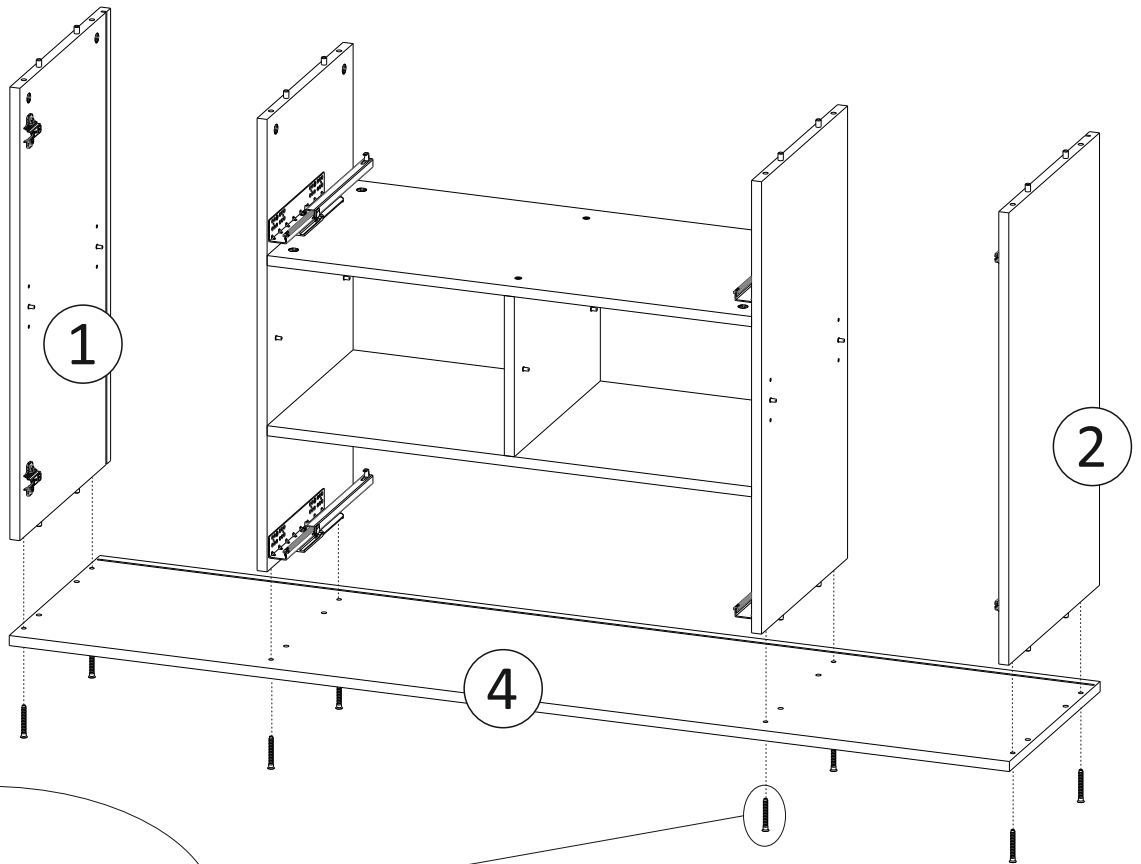
5



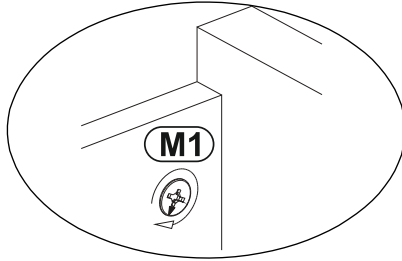
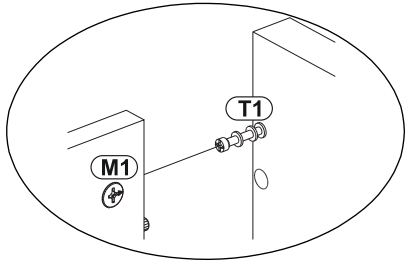
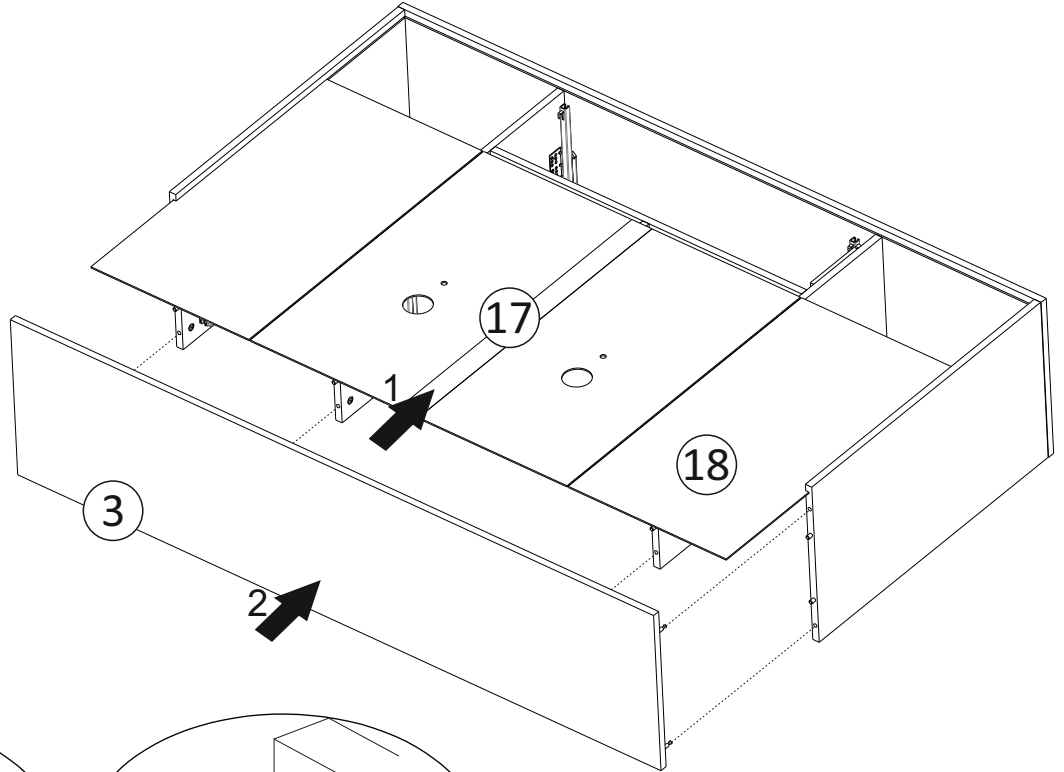
6



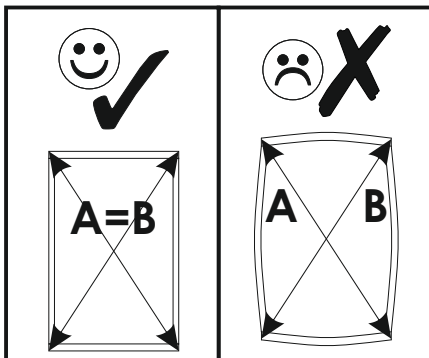
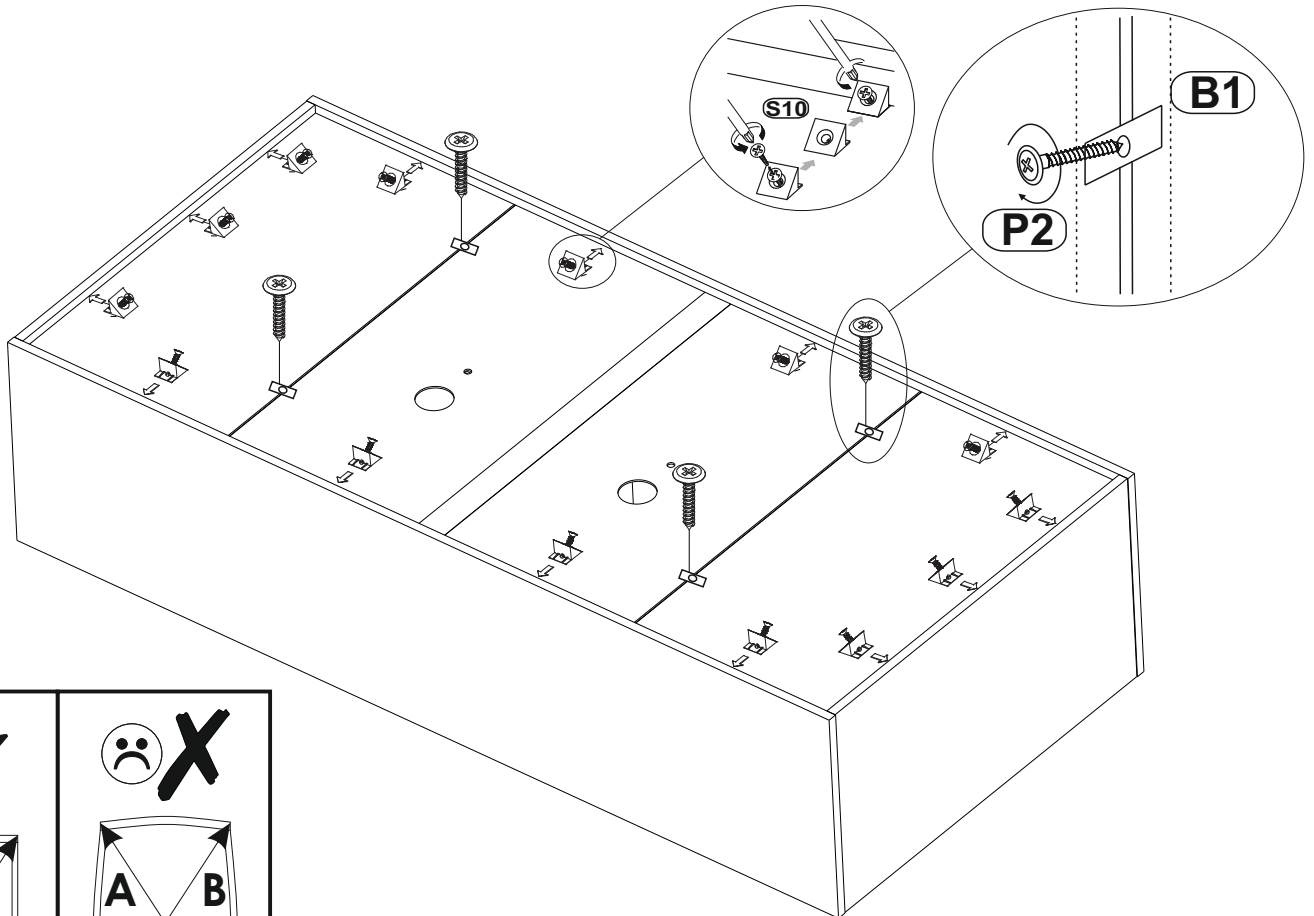
7



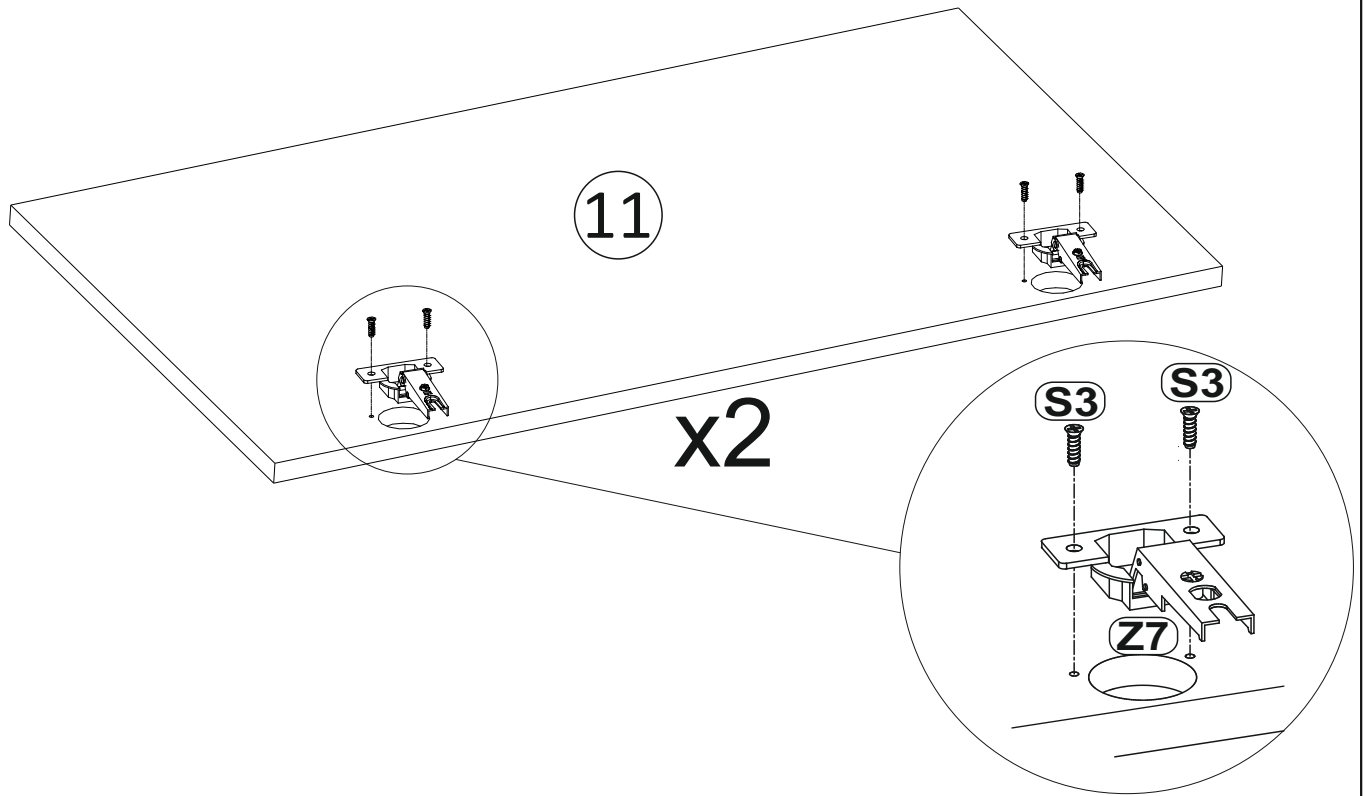
8



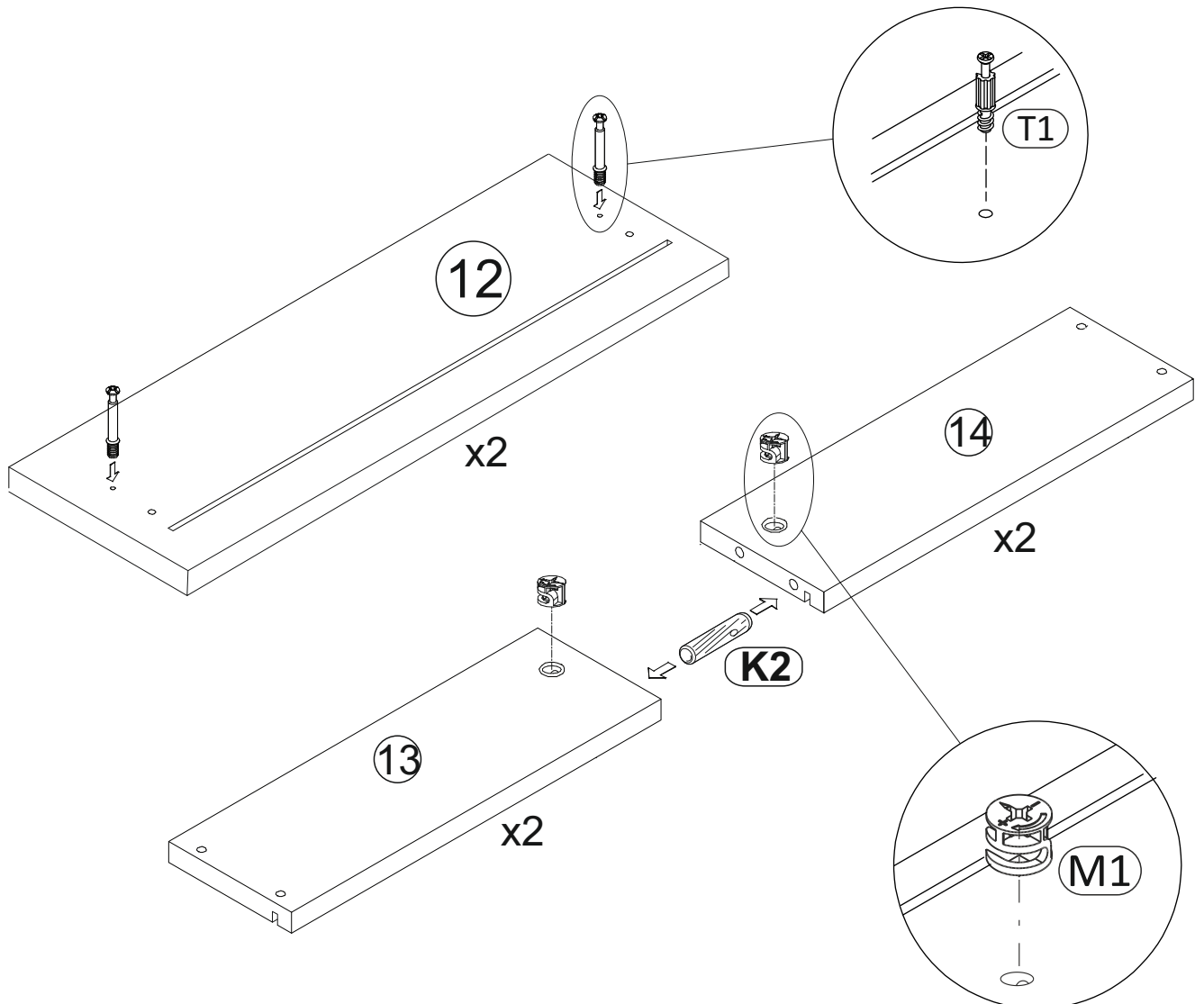
9



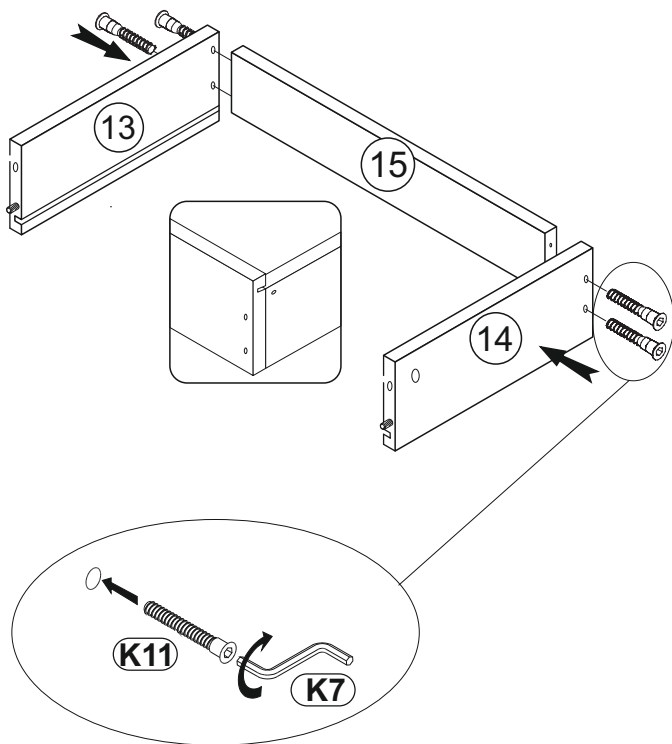
10



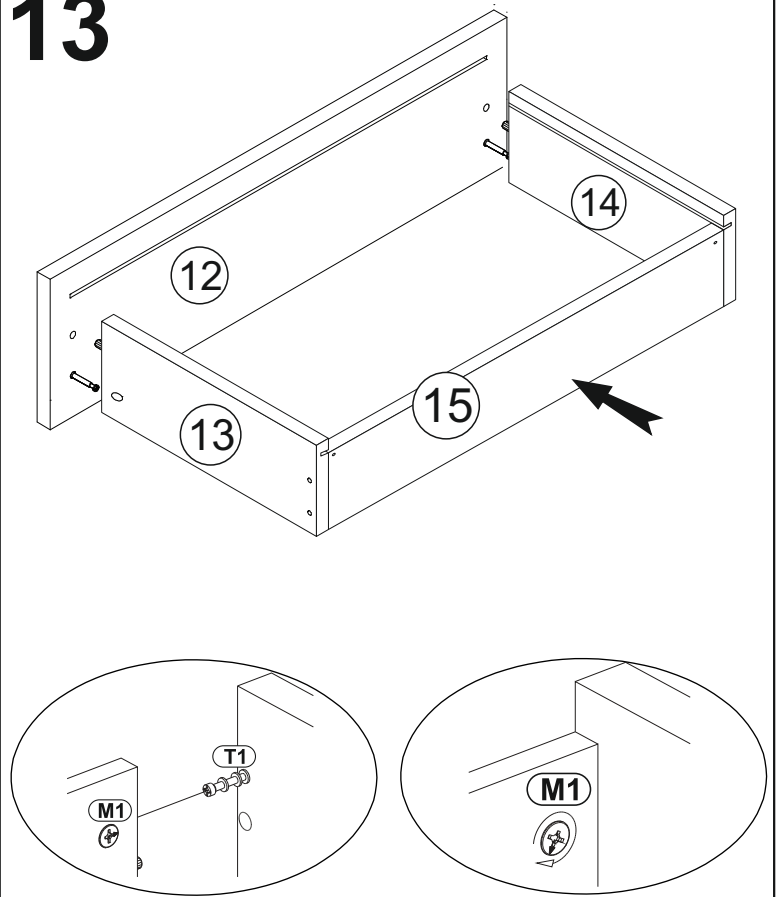
11



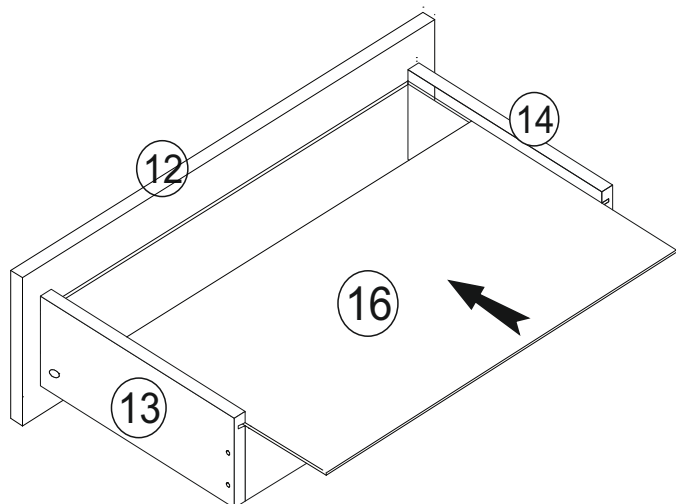
12



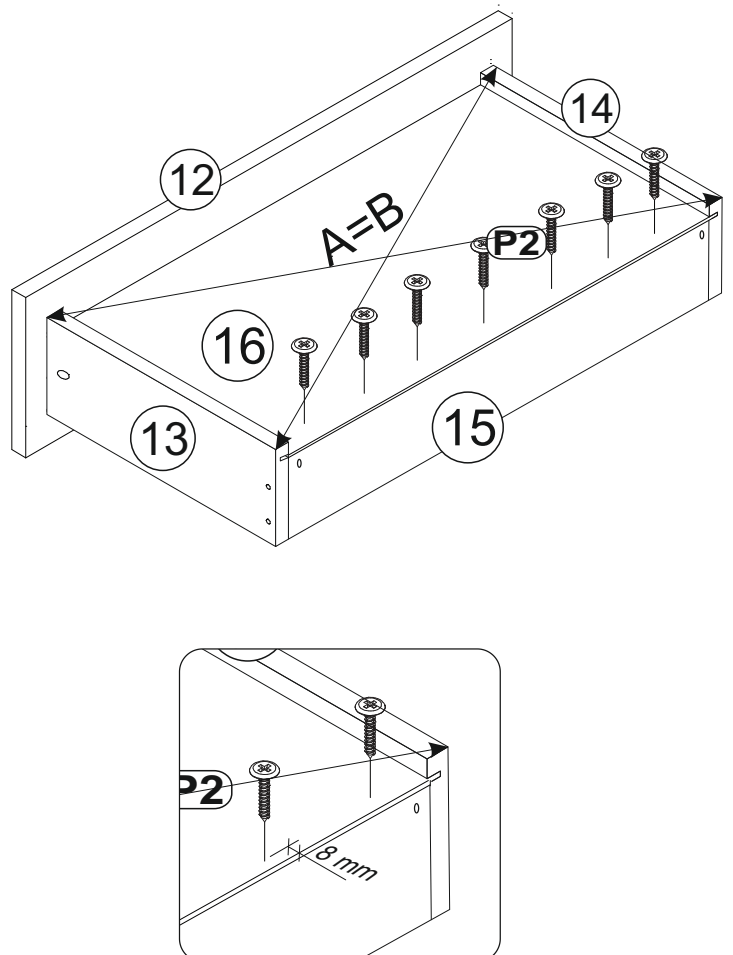
13



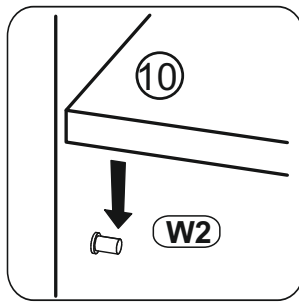
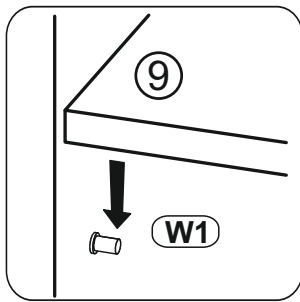
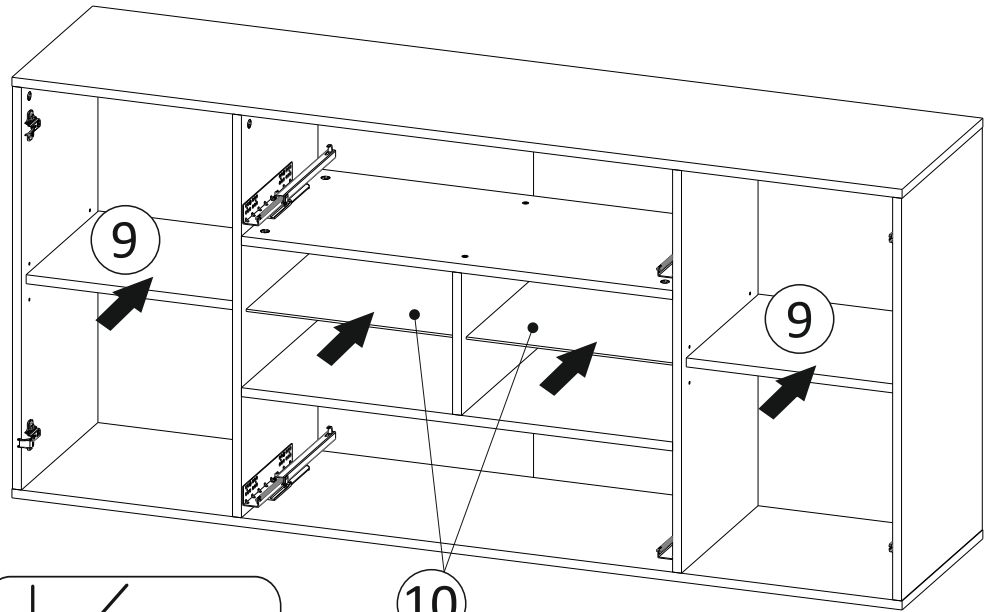
14



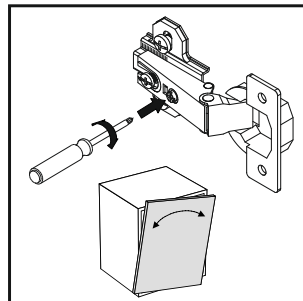
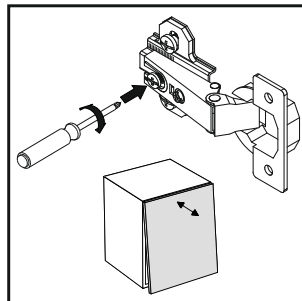
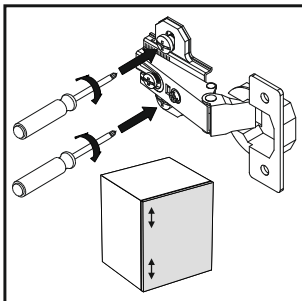
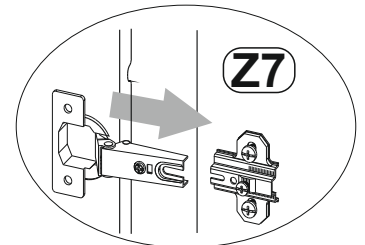
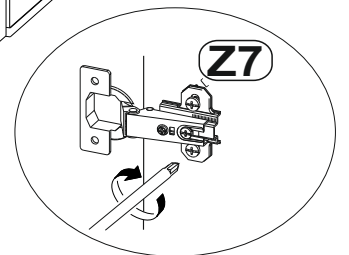
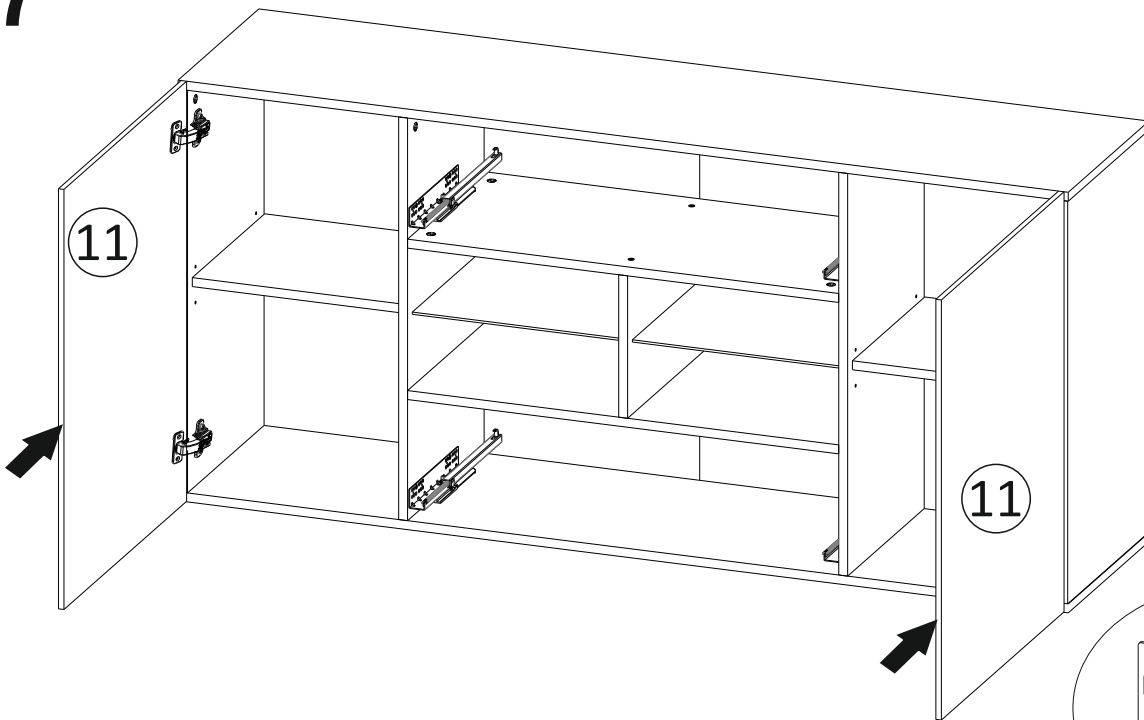
15



16



17



18

