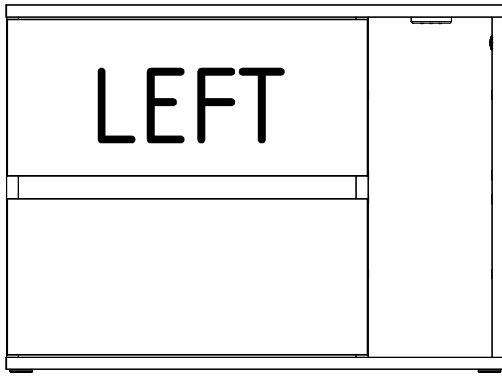


SANREMO

SANREMO_01

OP-

A.



B.

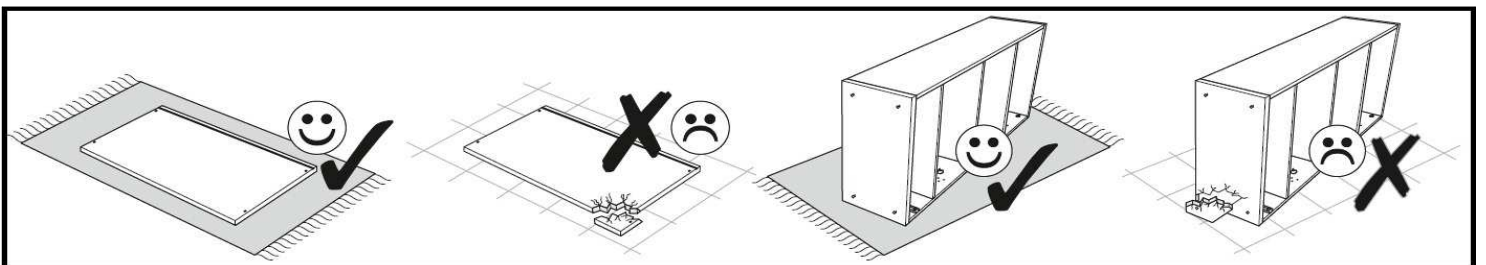
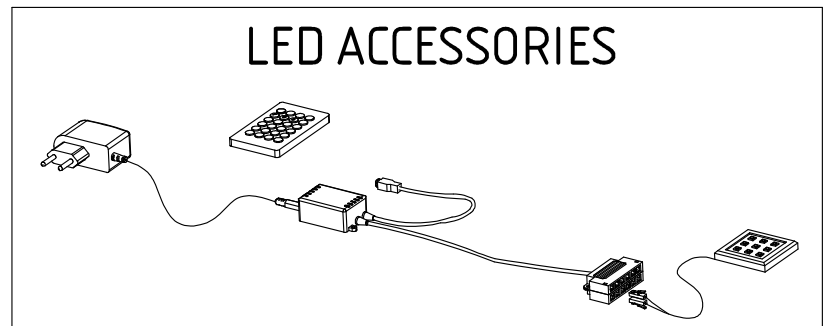
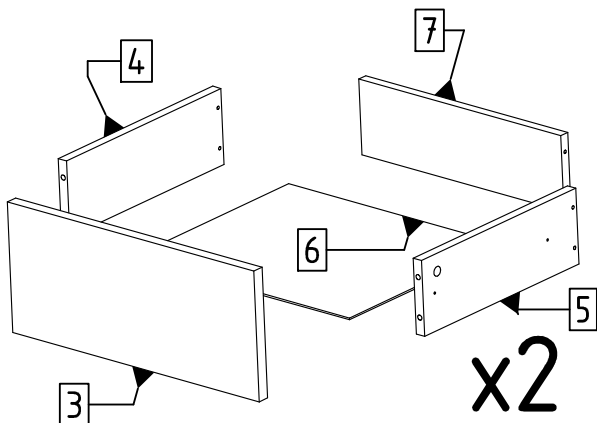
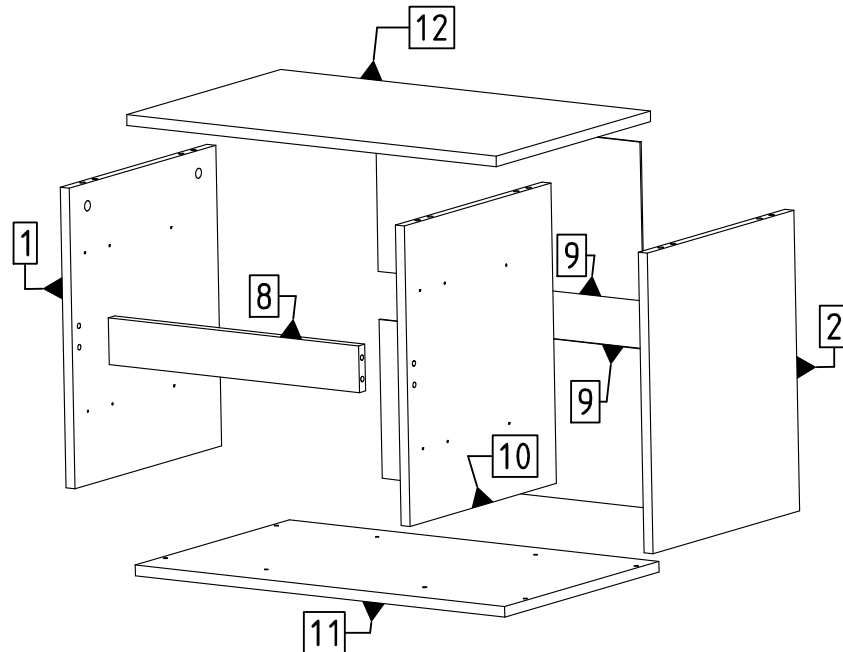
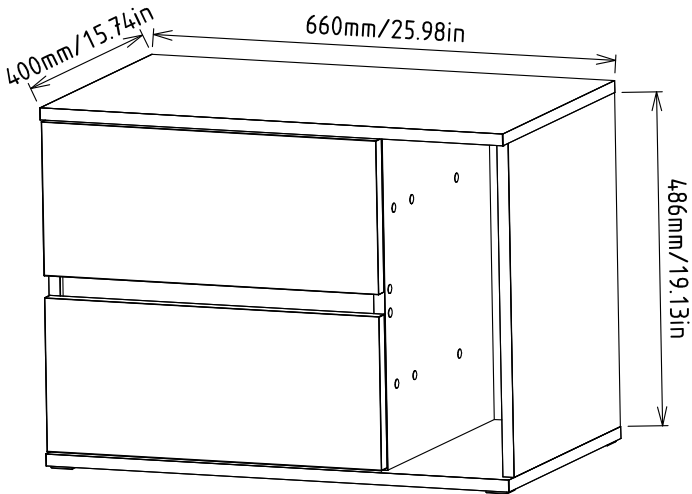
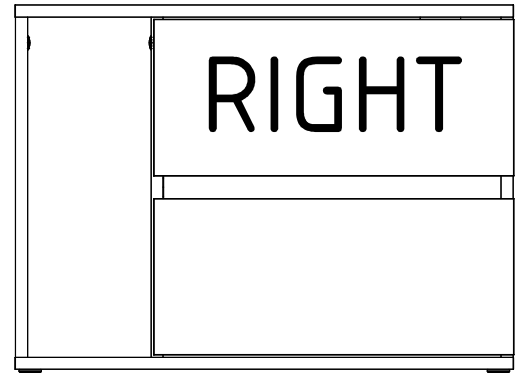
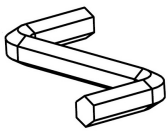
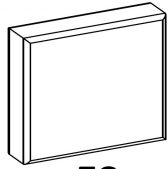
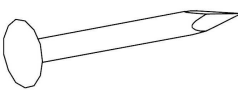
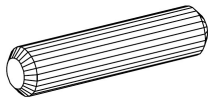
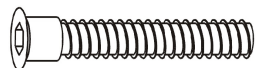

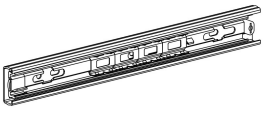

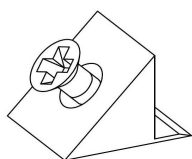
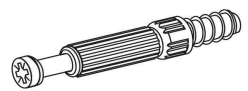
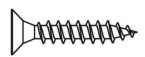
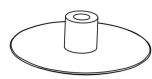
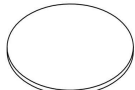


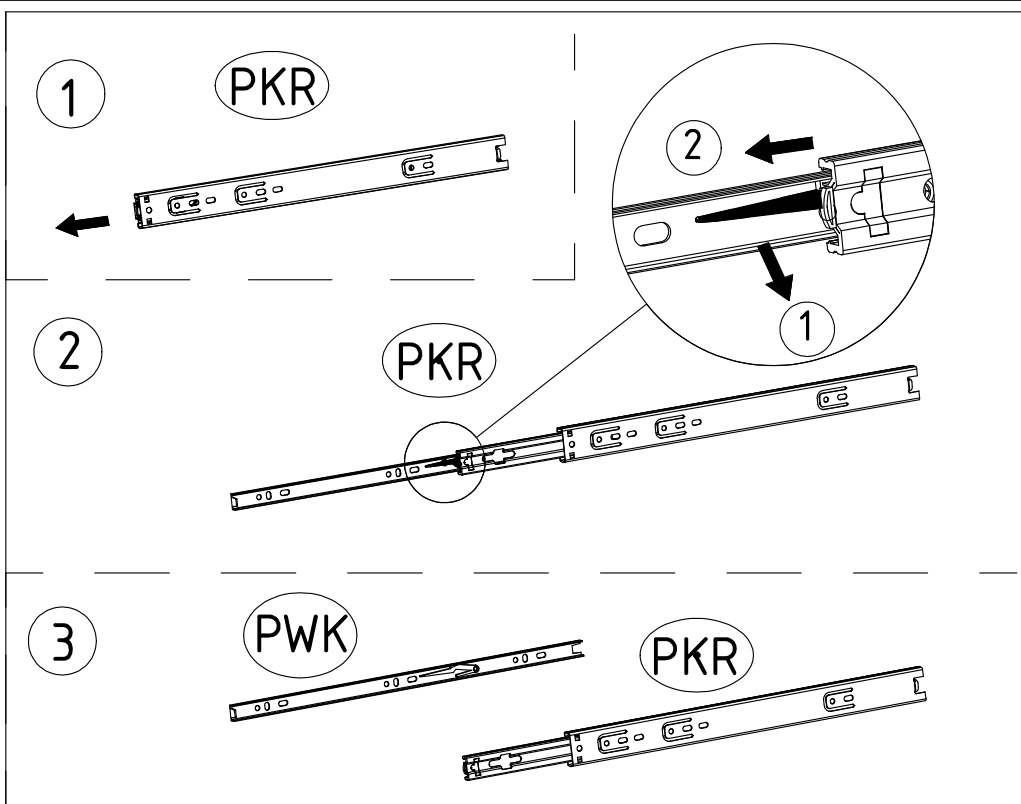
Table accessories

SANREMO_01

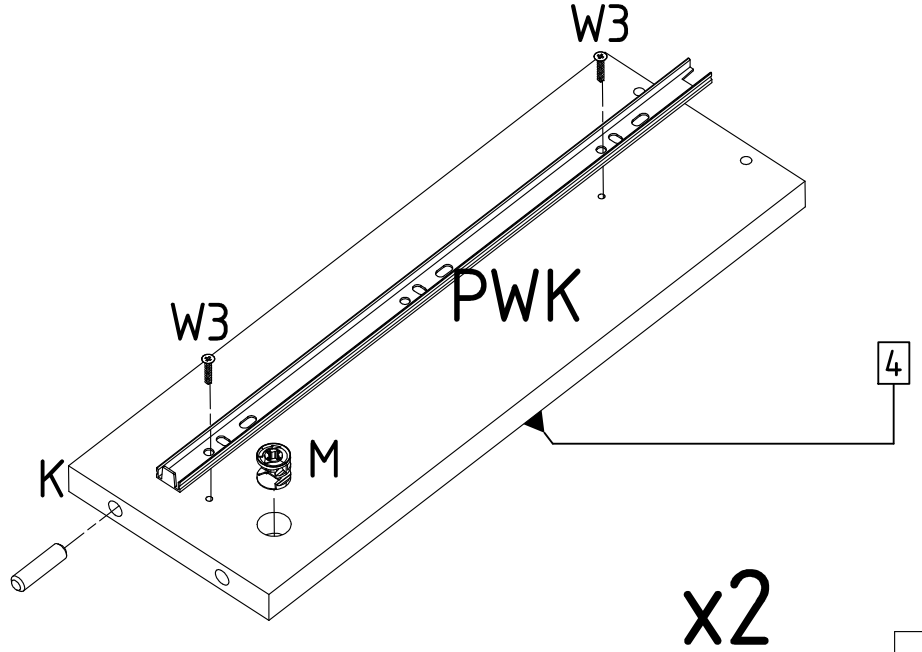
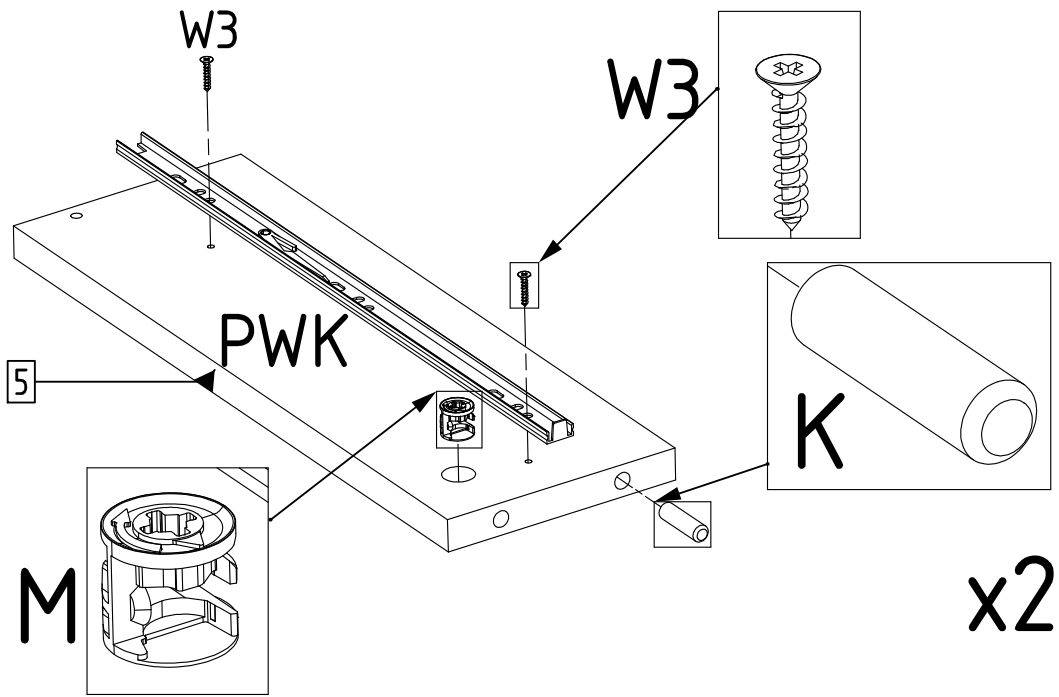
 A1	 FS	 G	8 x 30  K	6,3 X 50  KN
15 x 12  M	L350  PKR	L350  PWK	 ST	6 x 34 mm  T
3 x 16mm  W3	 Z	 ZKP		

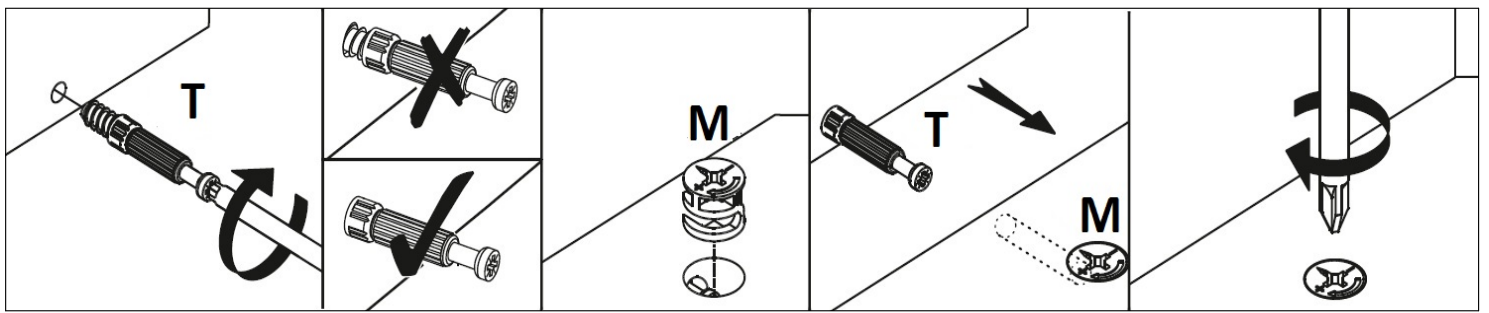
Elements				Accessories	
SYMBOL	LENGTH	WIDTH	QUANTITY	SYMBOL	QUANTITY
BL[1]	17.72	14.96	1	A1	1
BP[2]	17.72	14.96	1	FS	4
FTS[3]	18.78	8.15	2	G	40
KBL[4]	13.78	4.72	2	K	14
KBP[5]	13.78	4.72	2	KN	14
KD[6]	16.5	13.94	2	M	10
KT[7]	15.39	4.72	2	PKR_L350	4
LC[8]	17.6	2.76	1	PWK_L350	4
PC[9]	18.62	9.37	2	ST	4
PPIO[10]	17.72	14.96	1	T	10
WD[11]	25.98	15.75	1	W3	20
WG[12]	25.98	15.75	1	Z	10
				ZKP	16



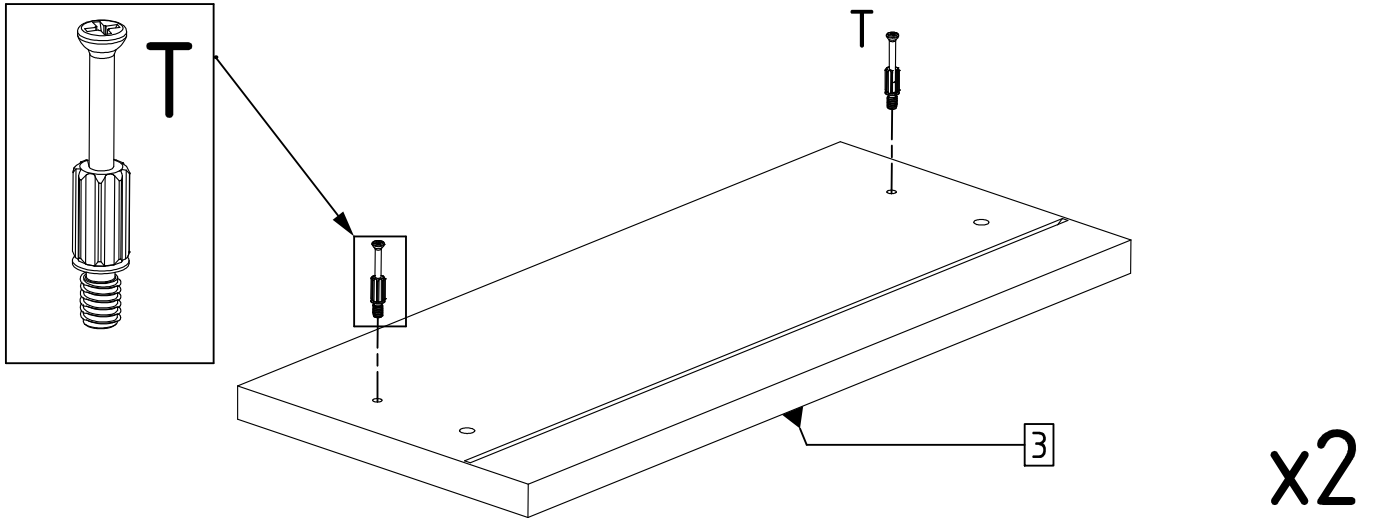


1.

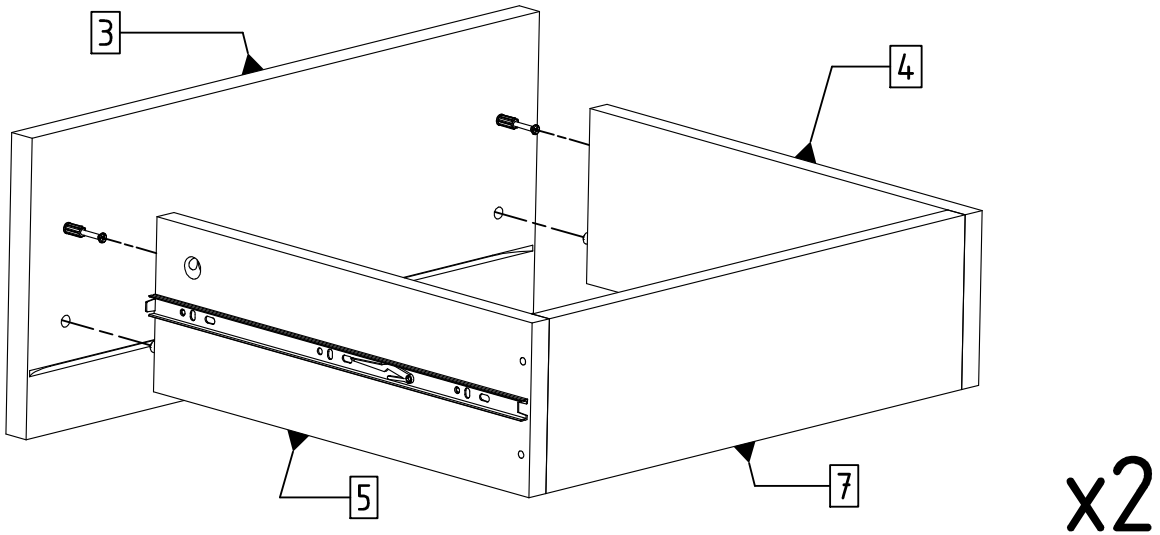
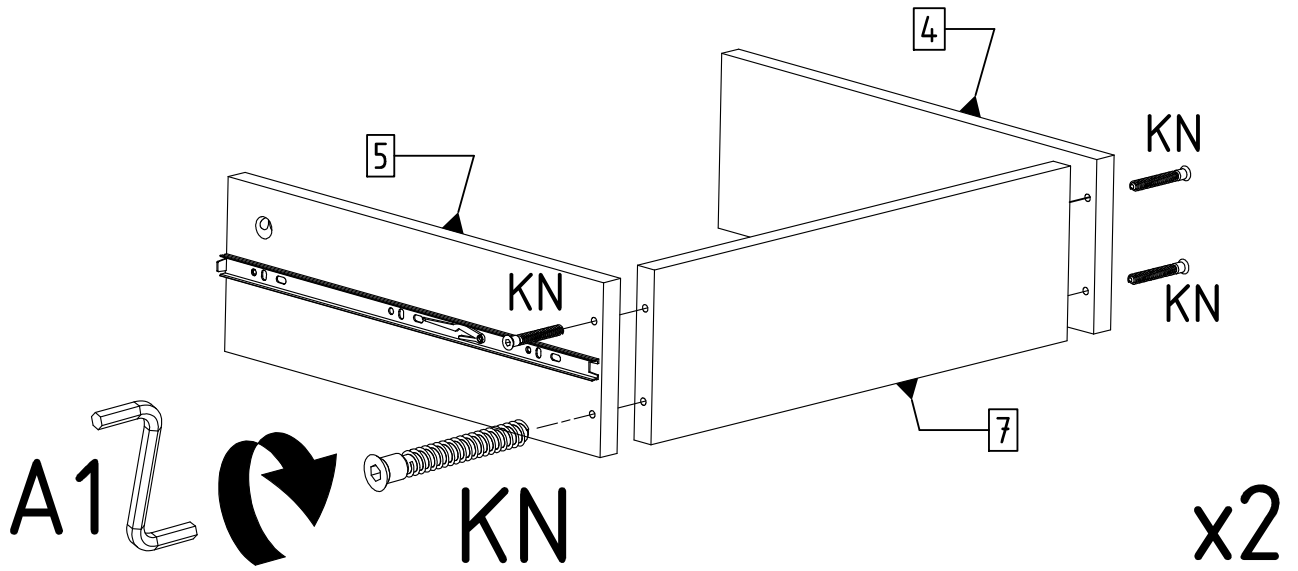




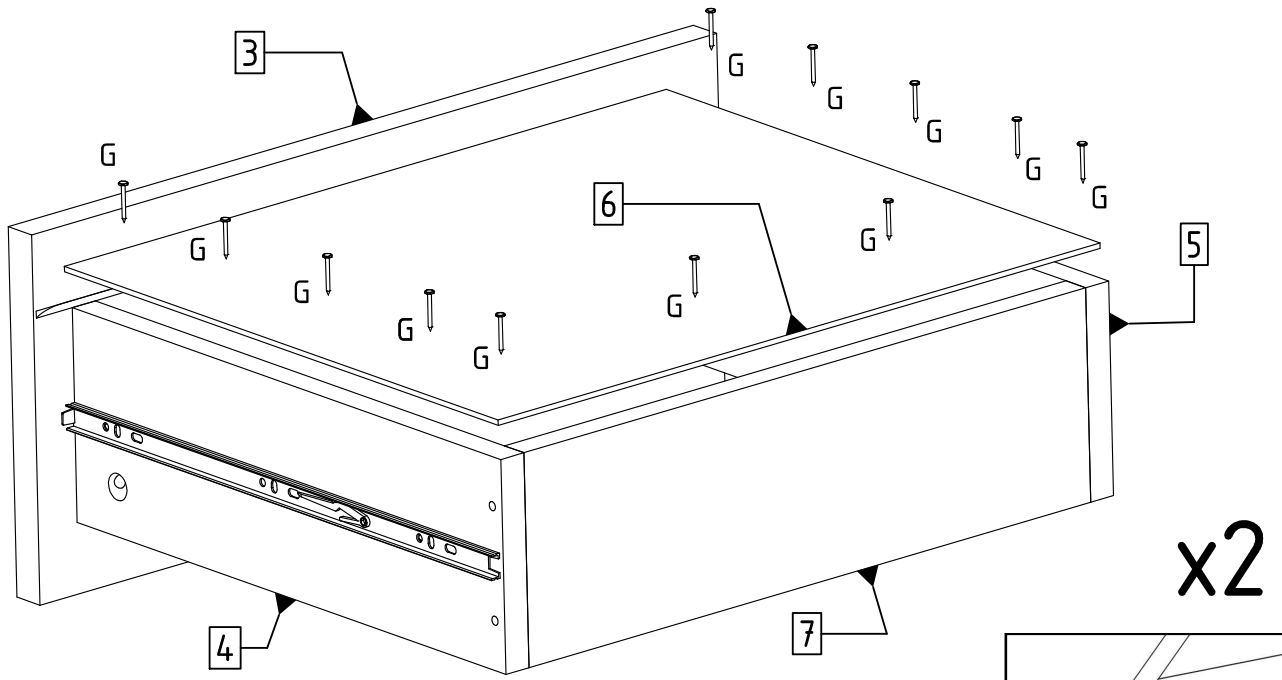
2.



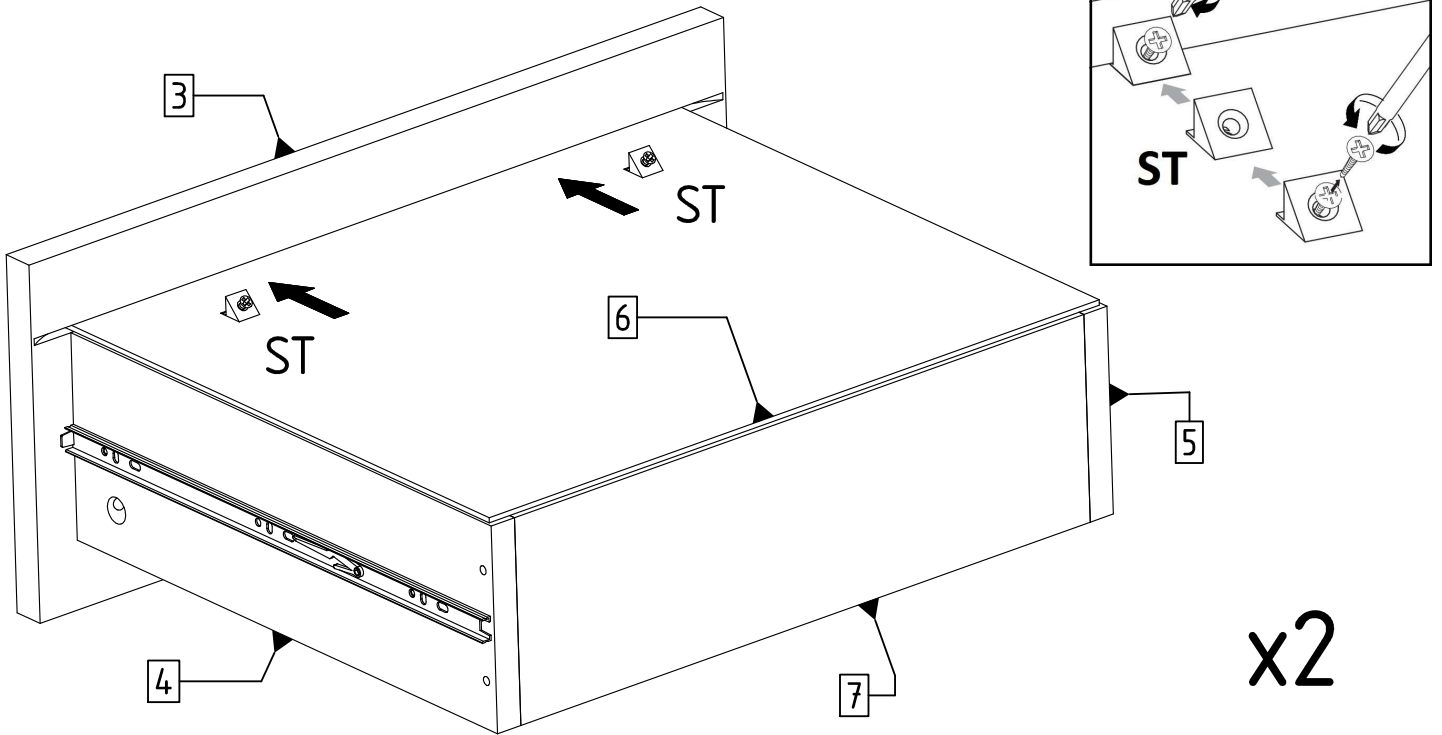
3.



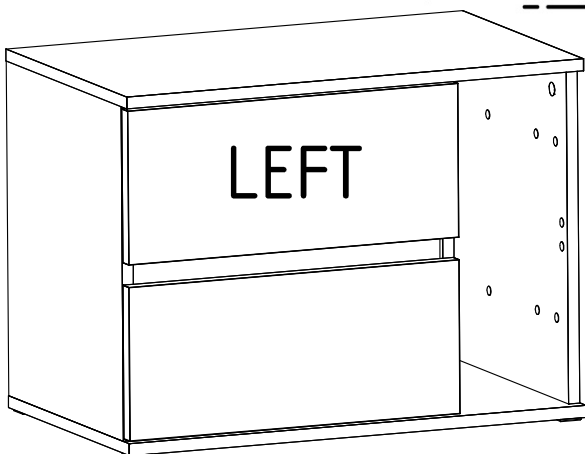
4.



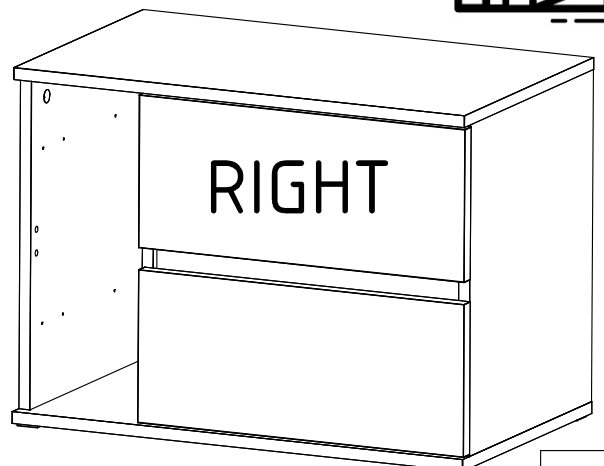
5.



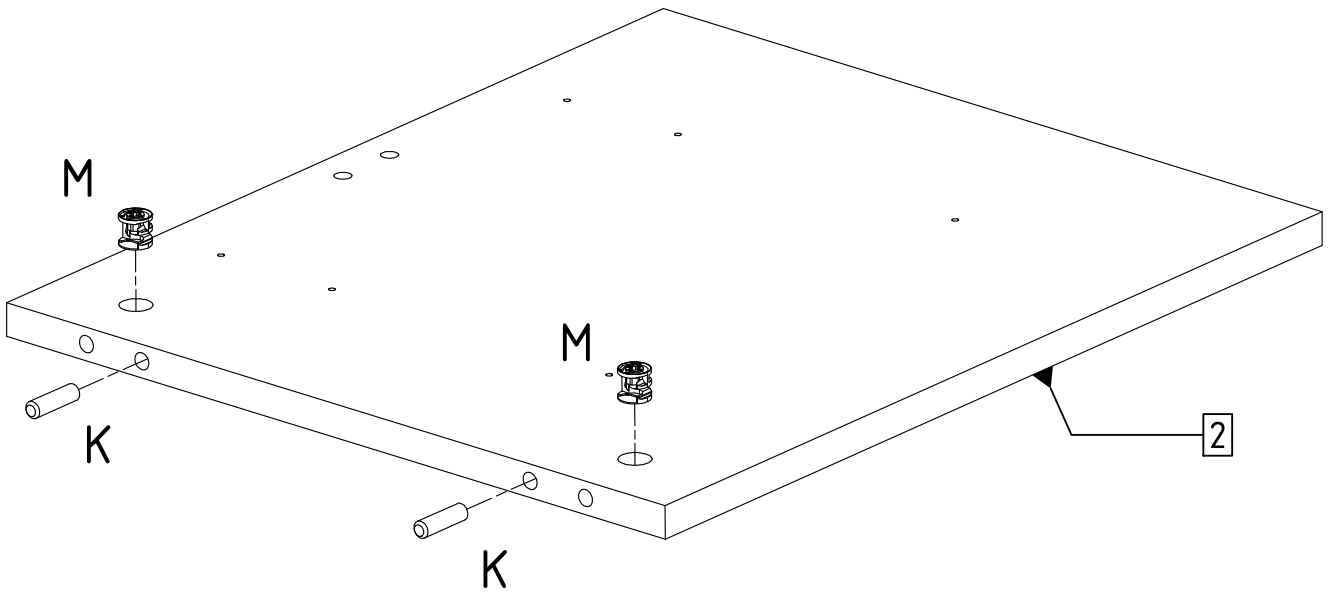
A. 1-10 ; 15



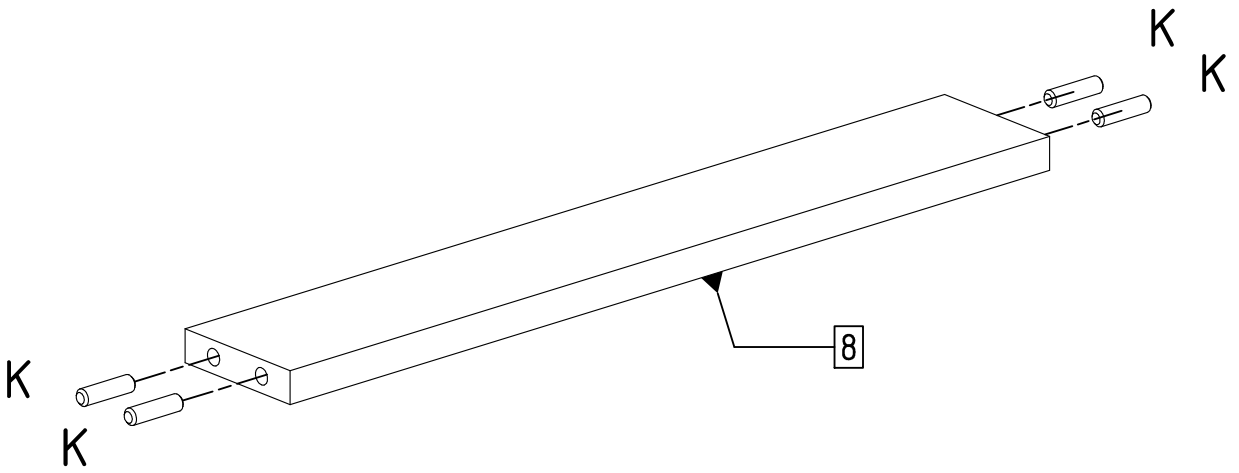
B. 1-5 ; 11-15



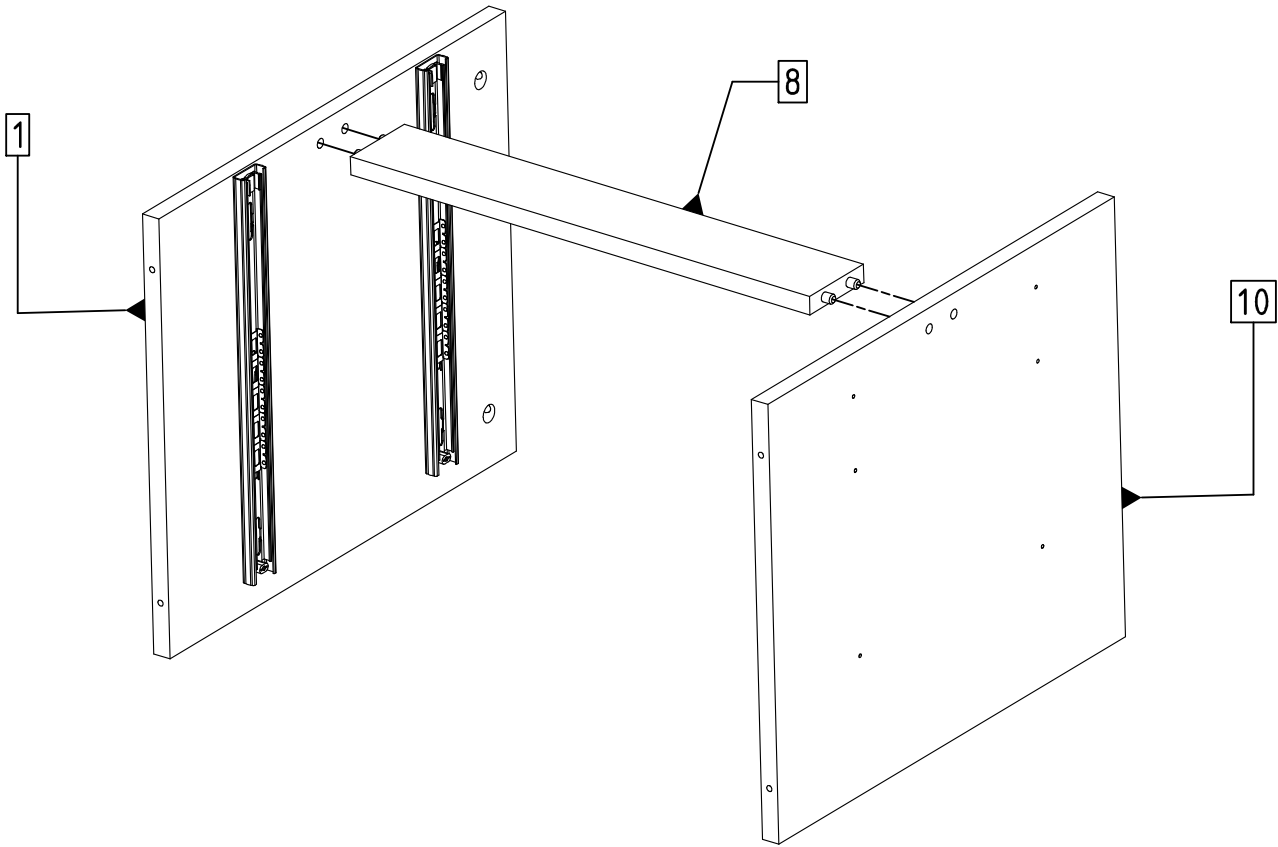
8.



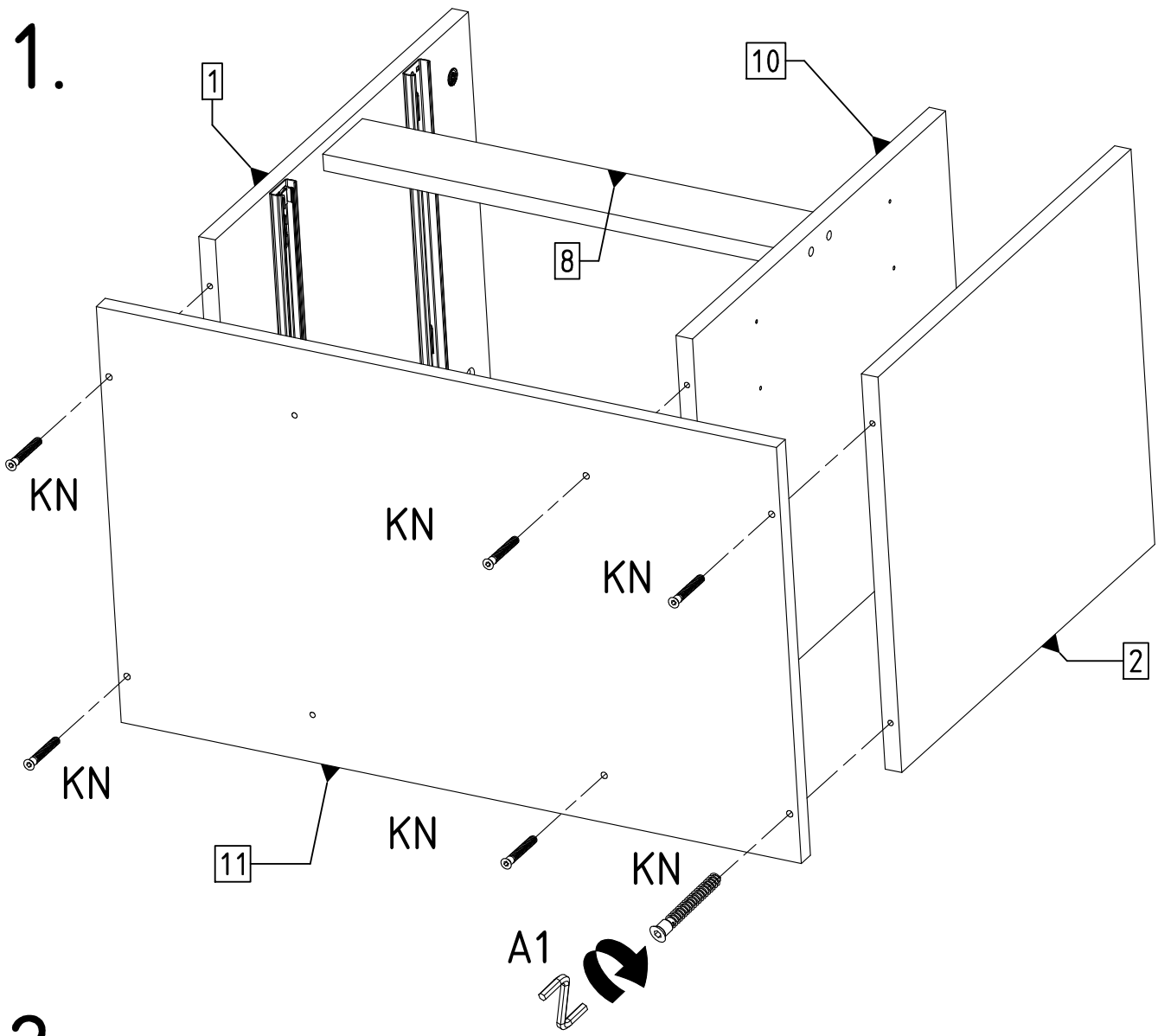
9.



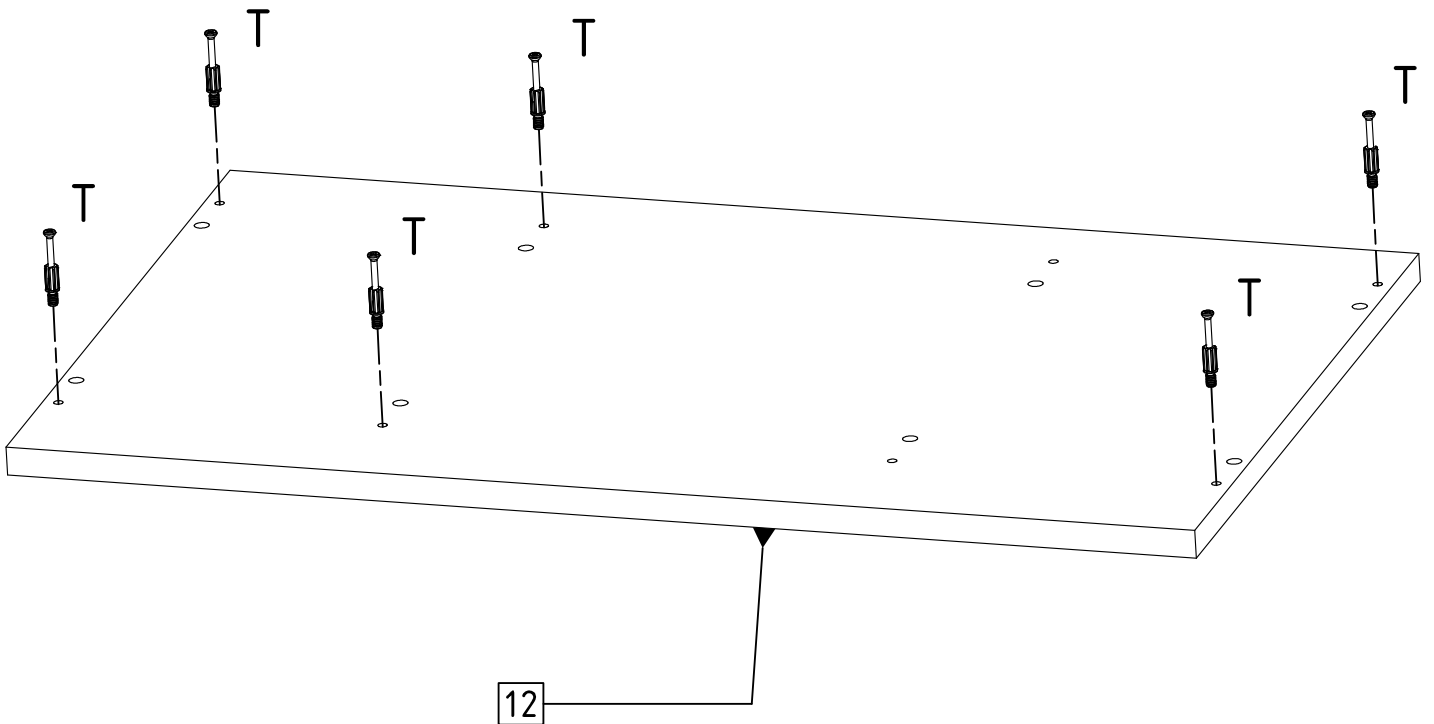
10.



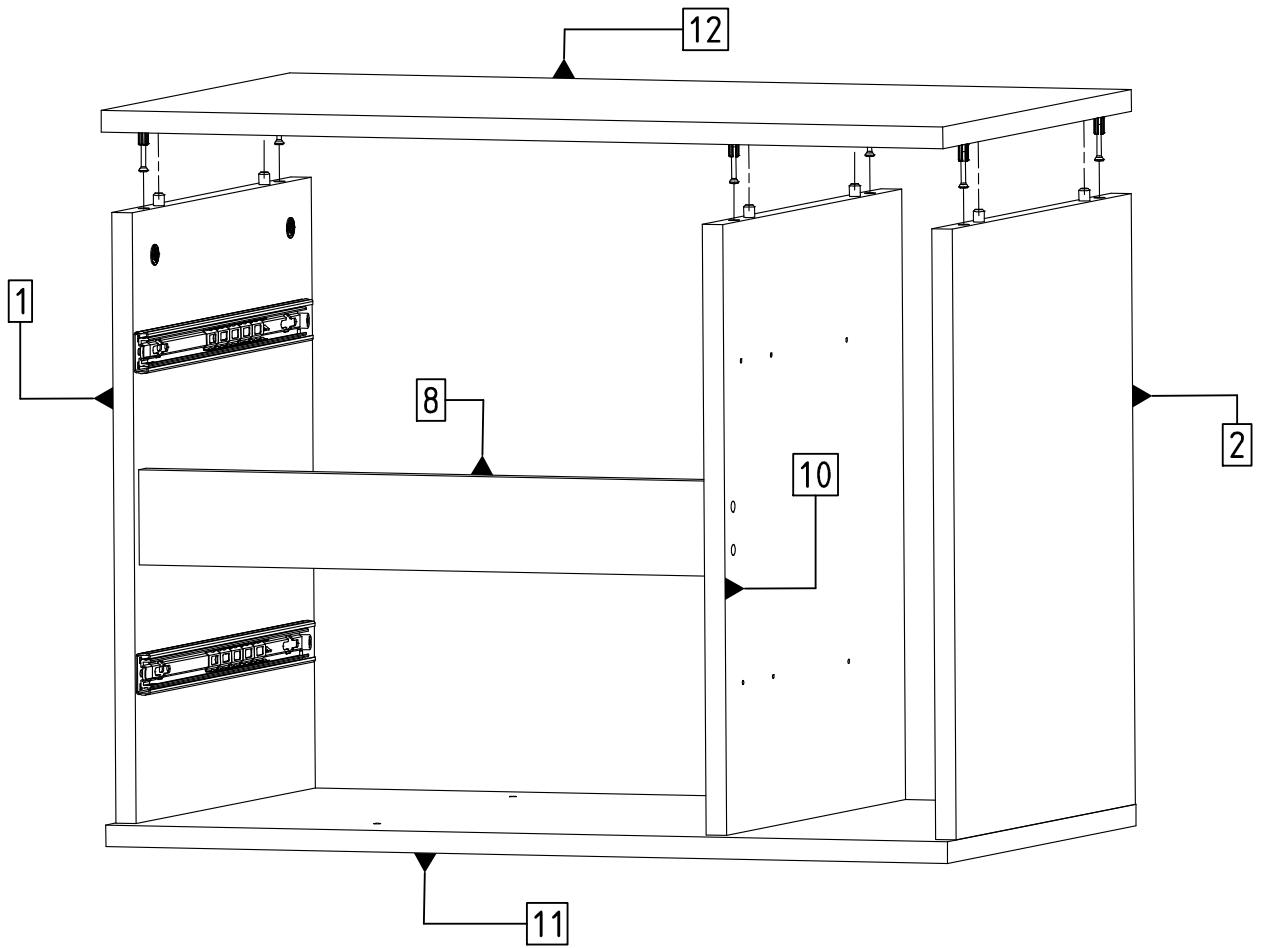
11.



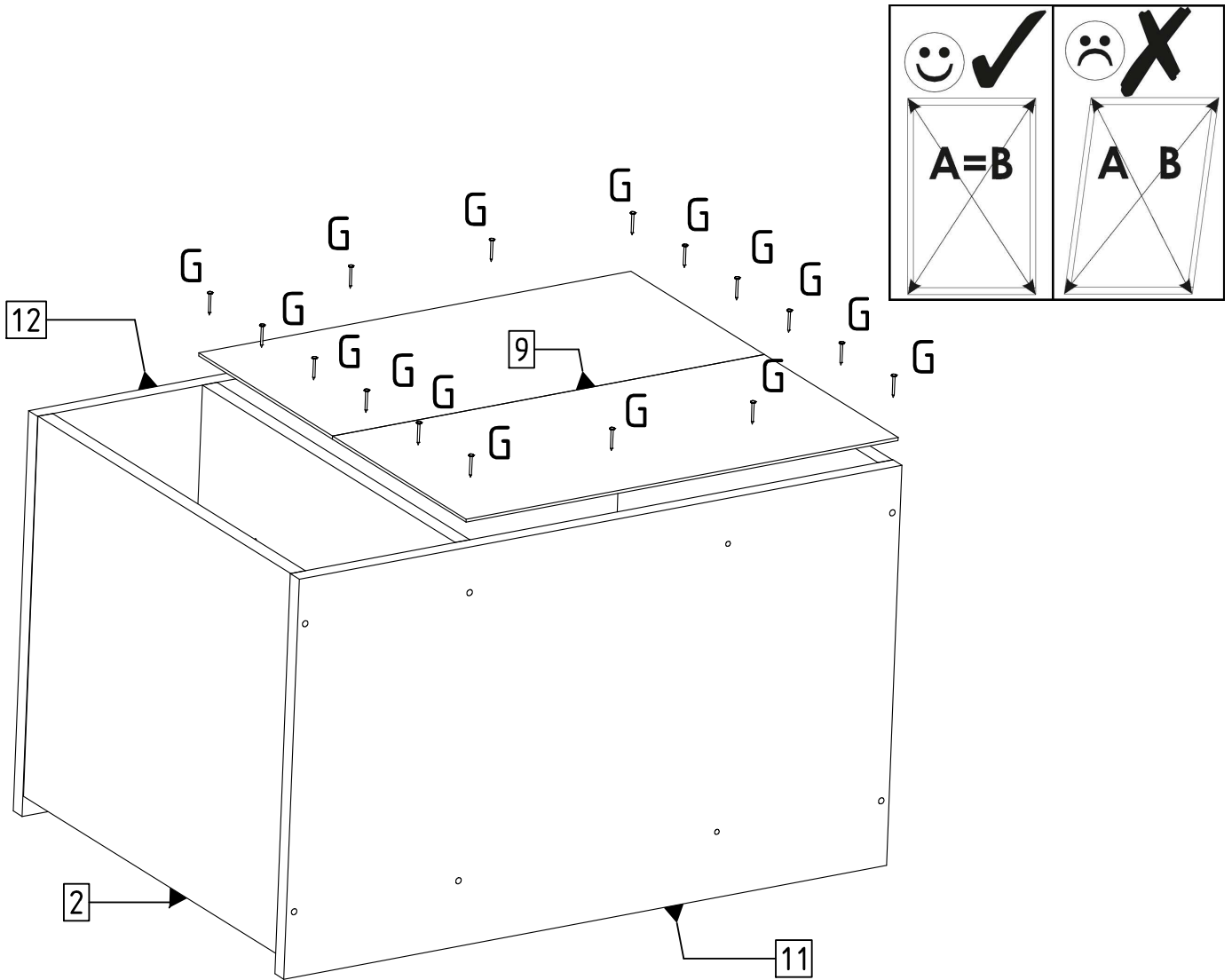
12.



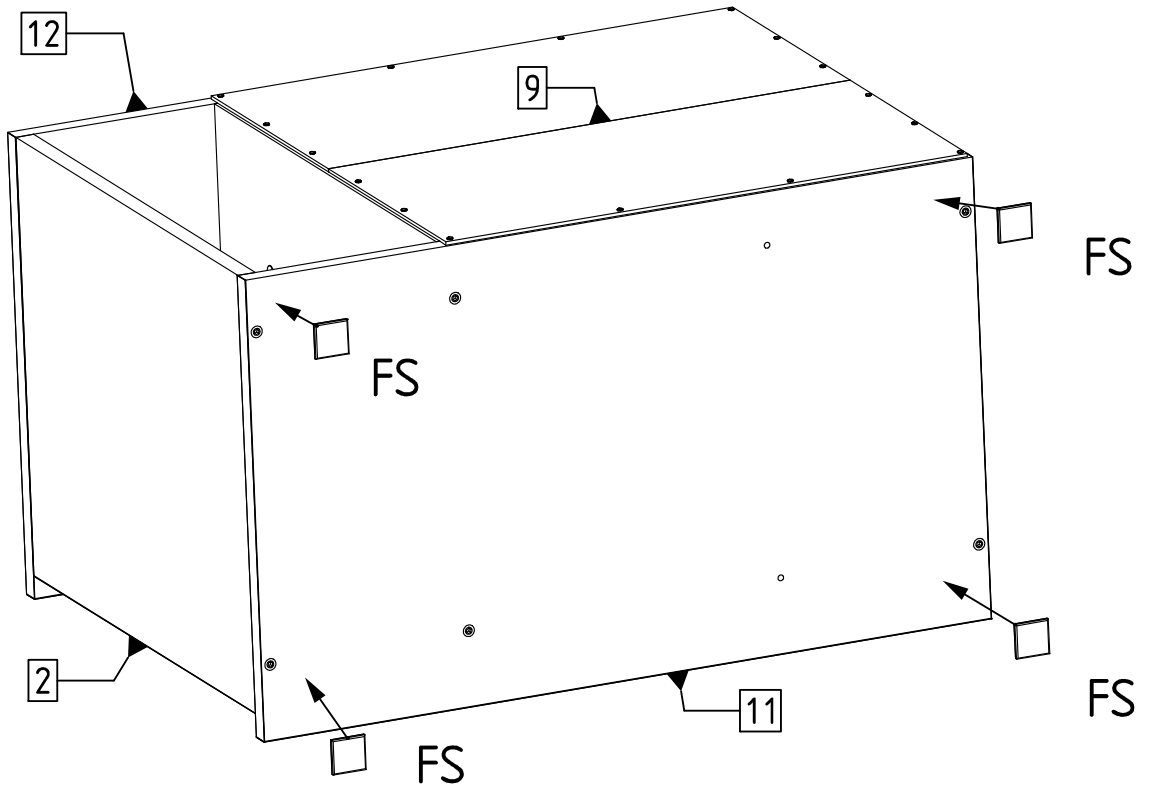
13.



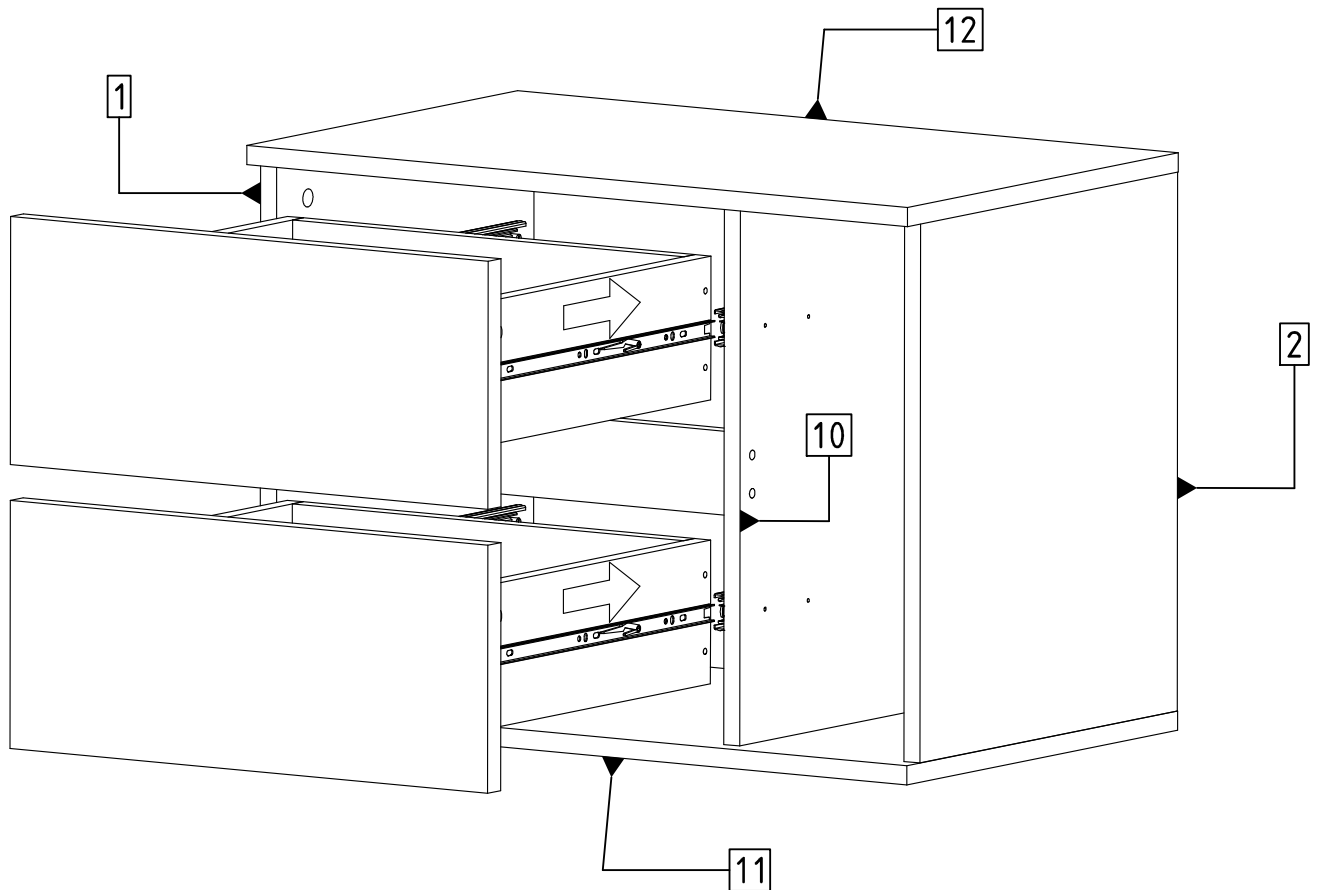
14.



15.

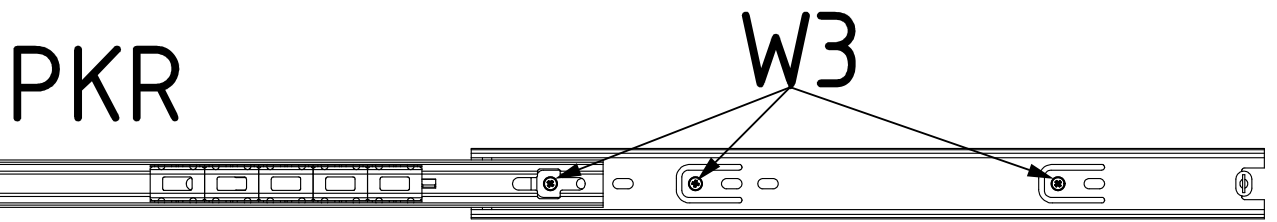
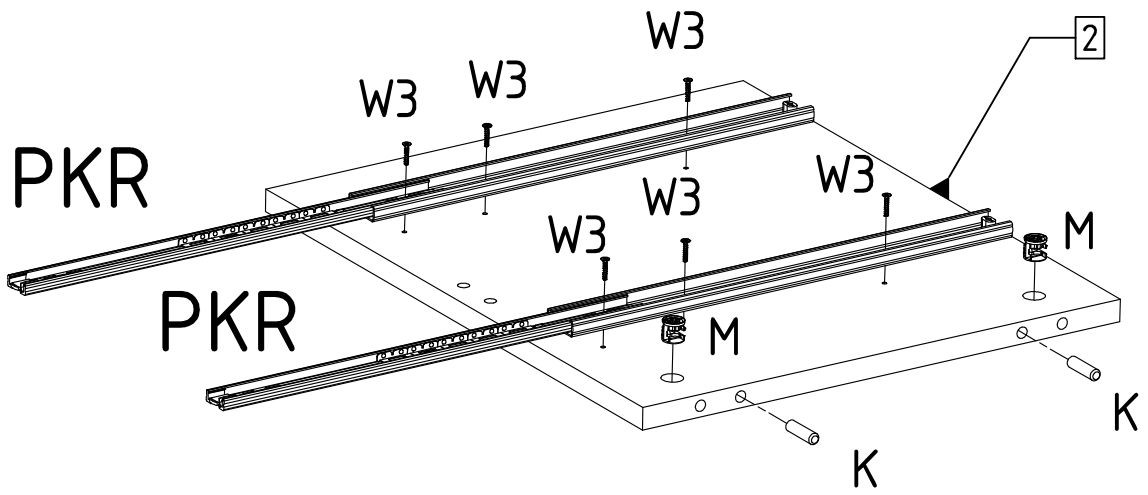


16.

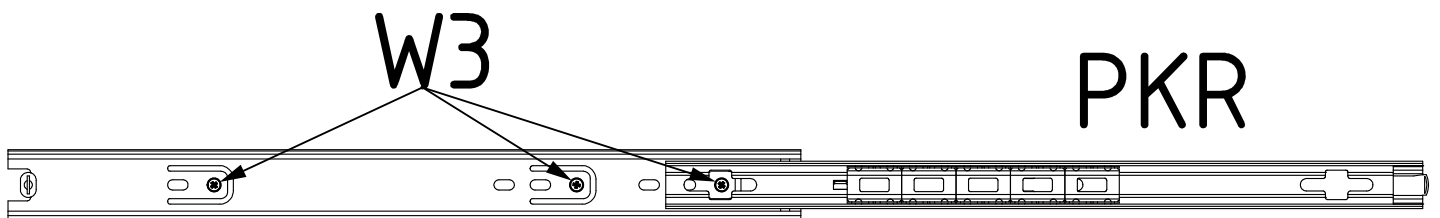
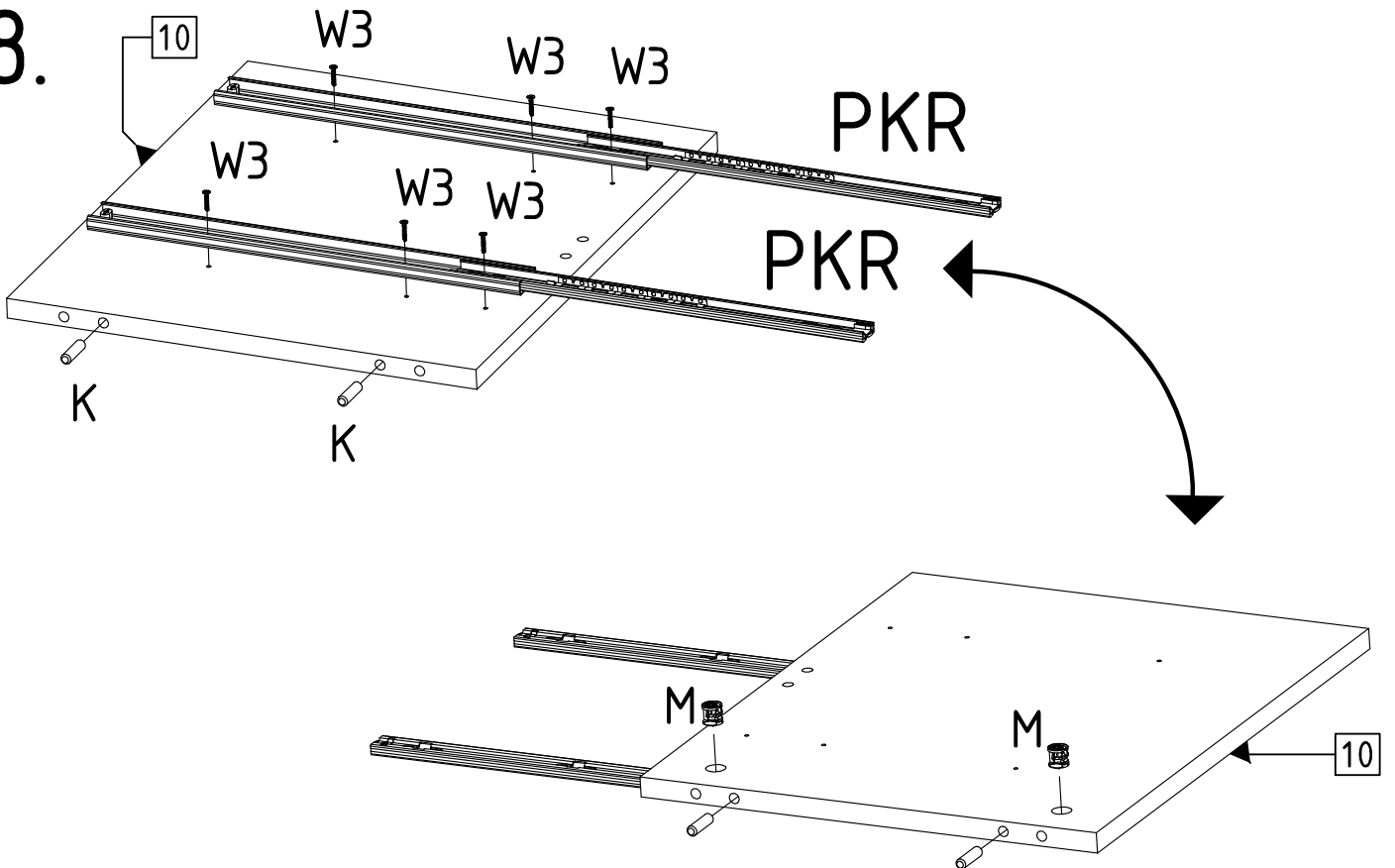


B.

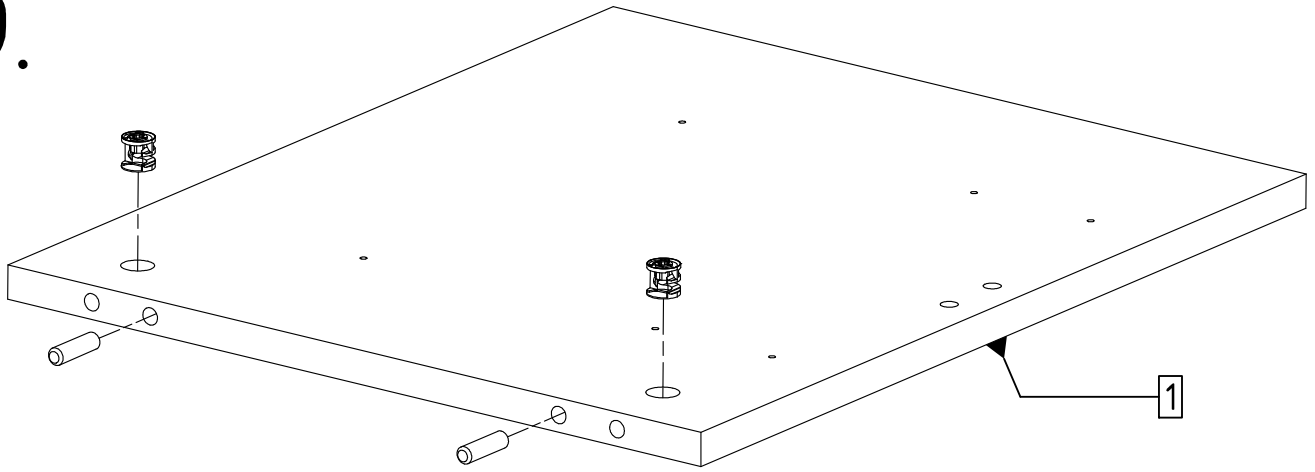
17.



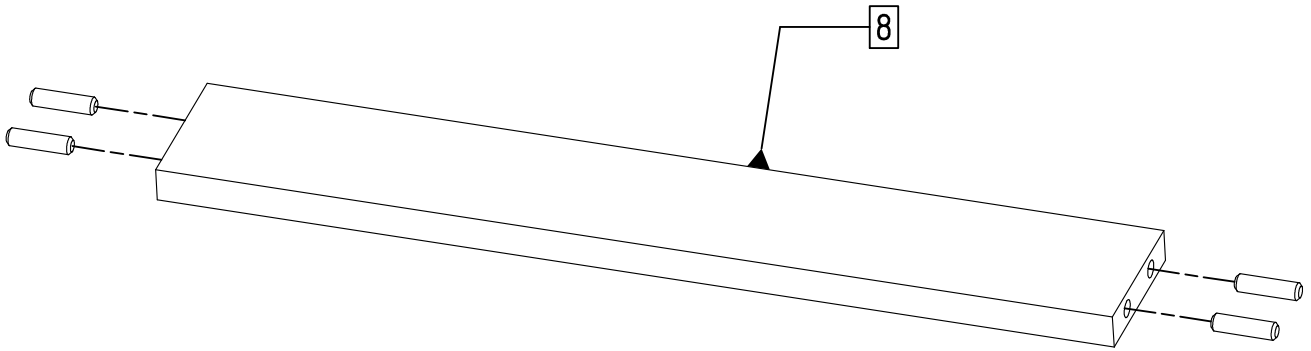
18.



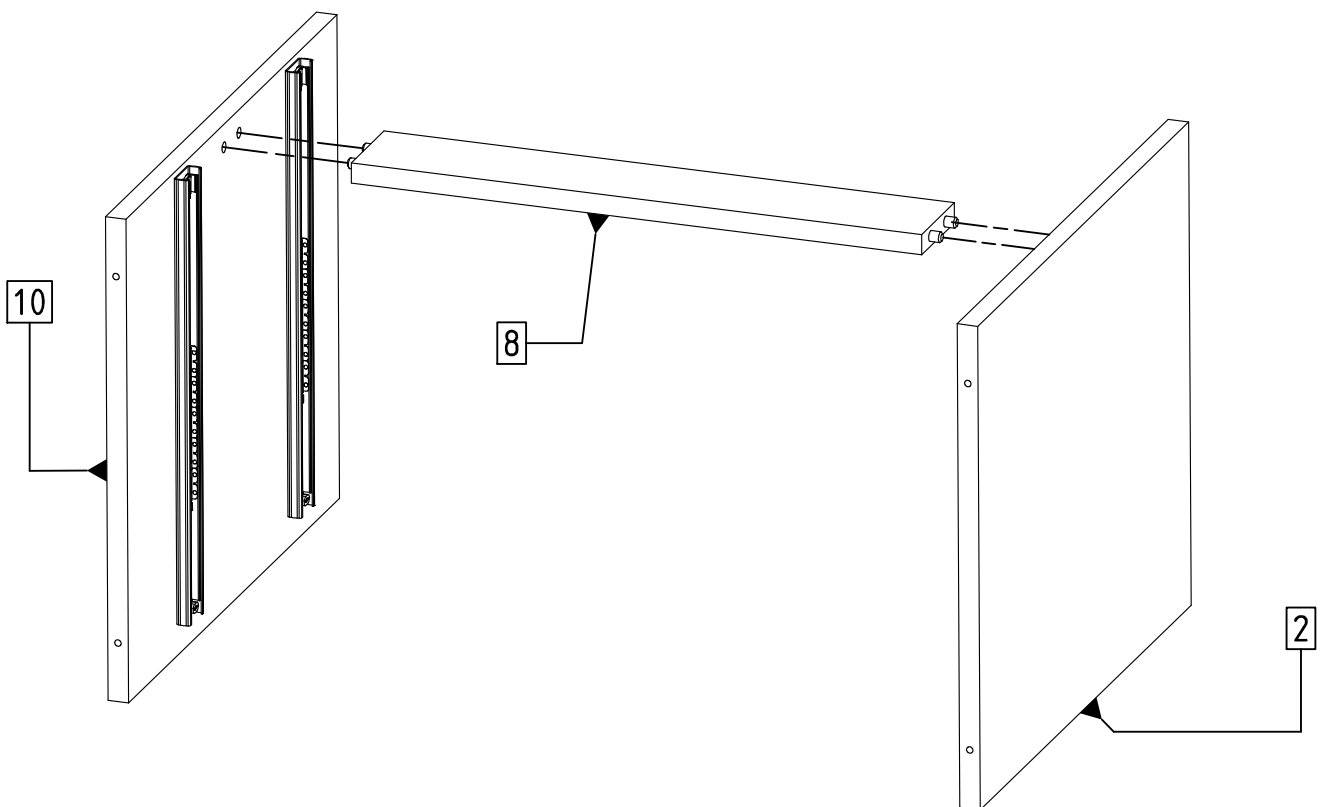
19.



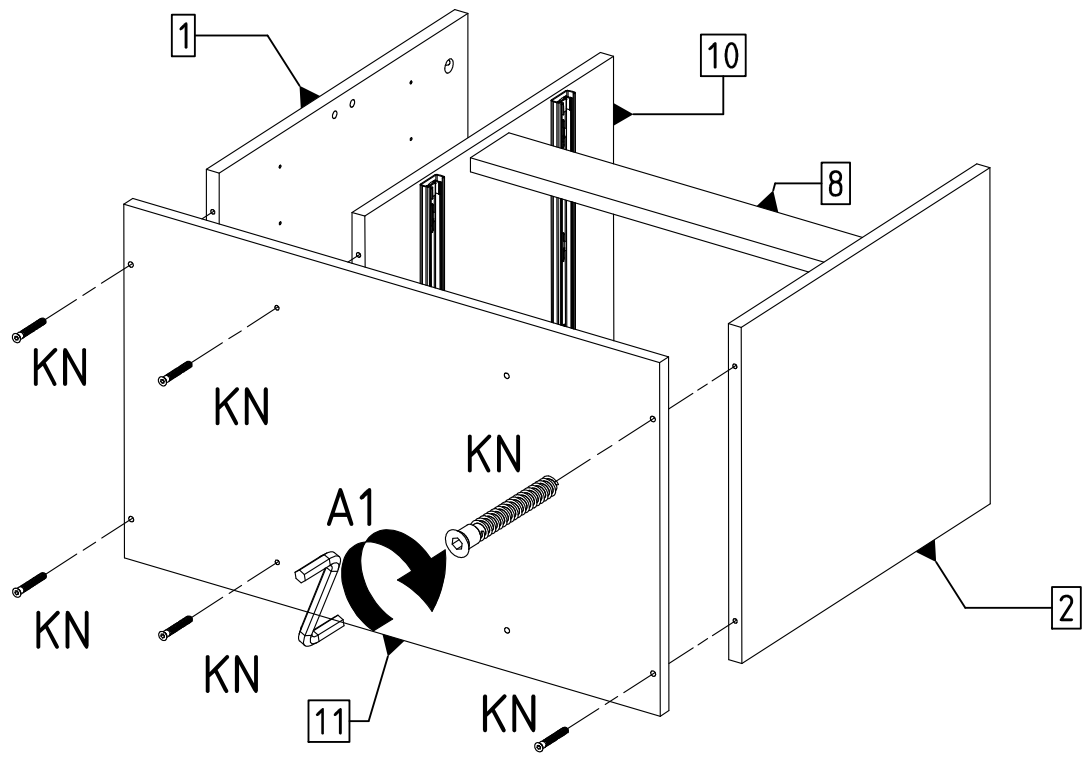
20.



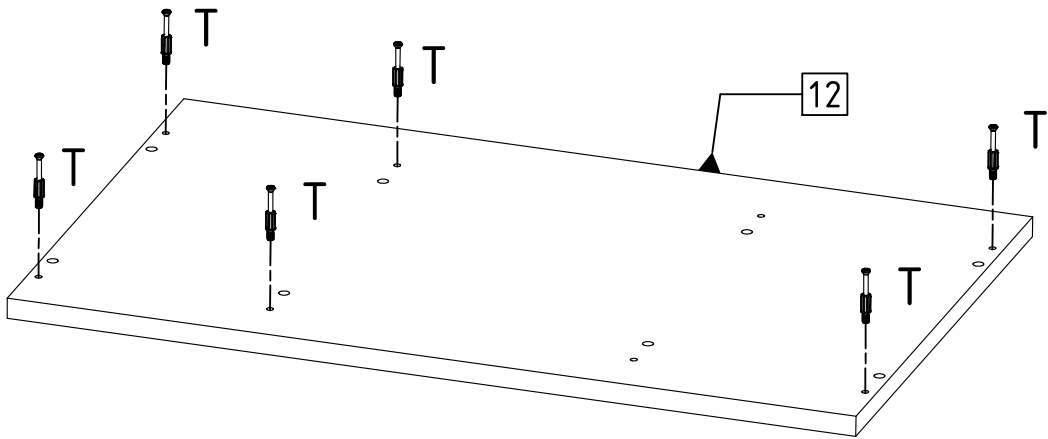
21.



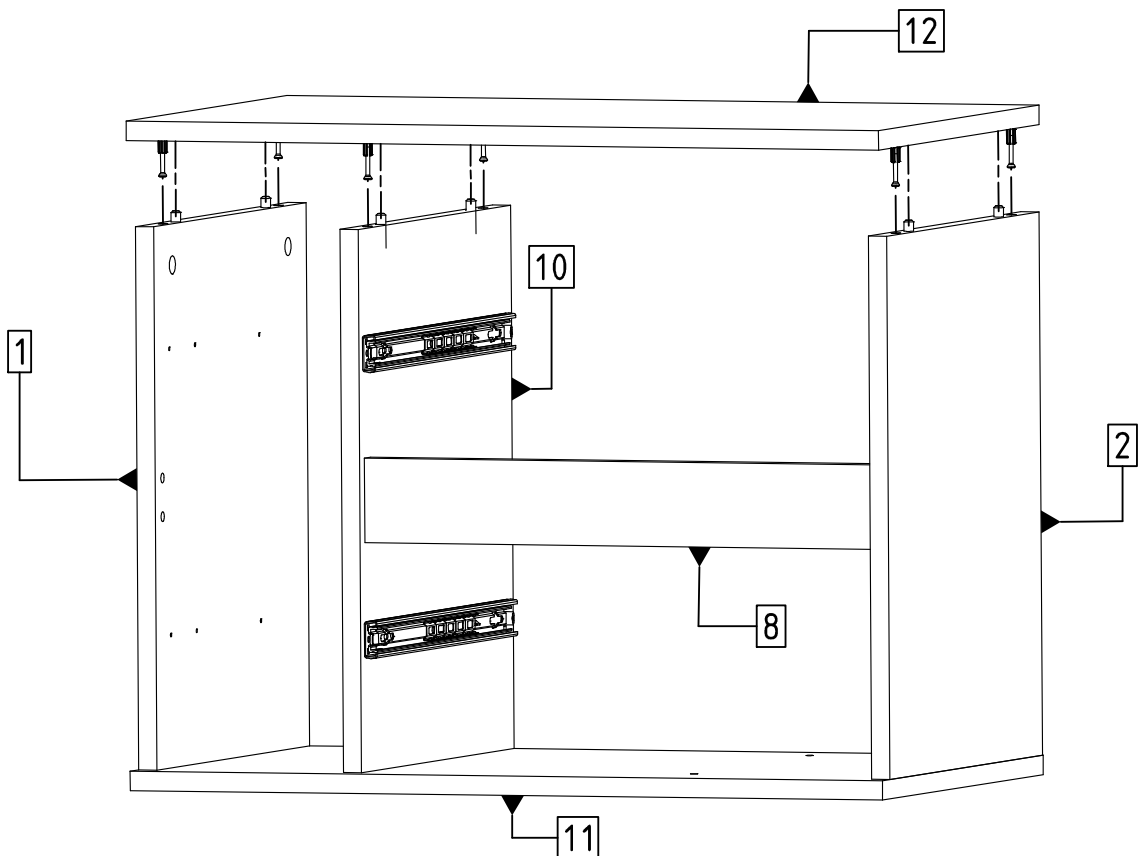
22.



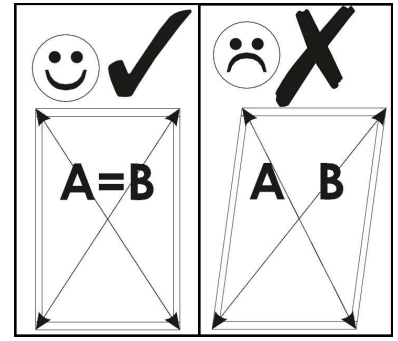
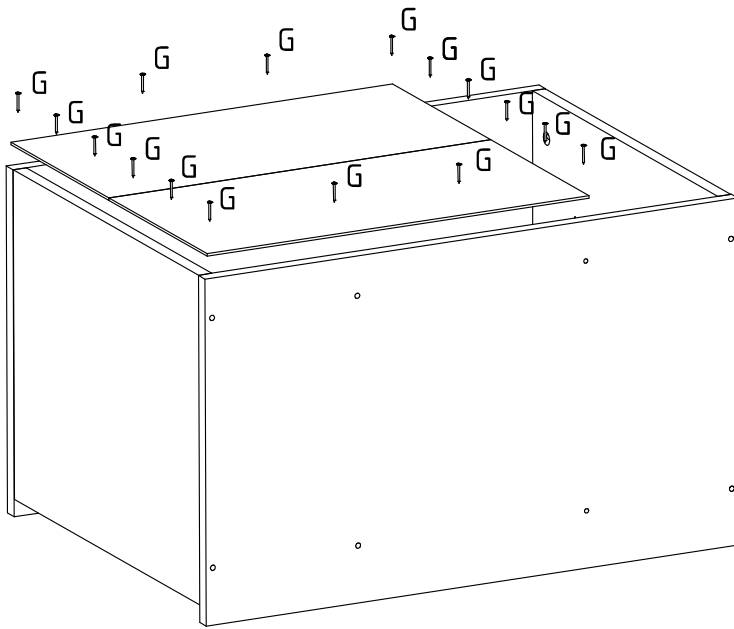
23.



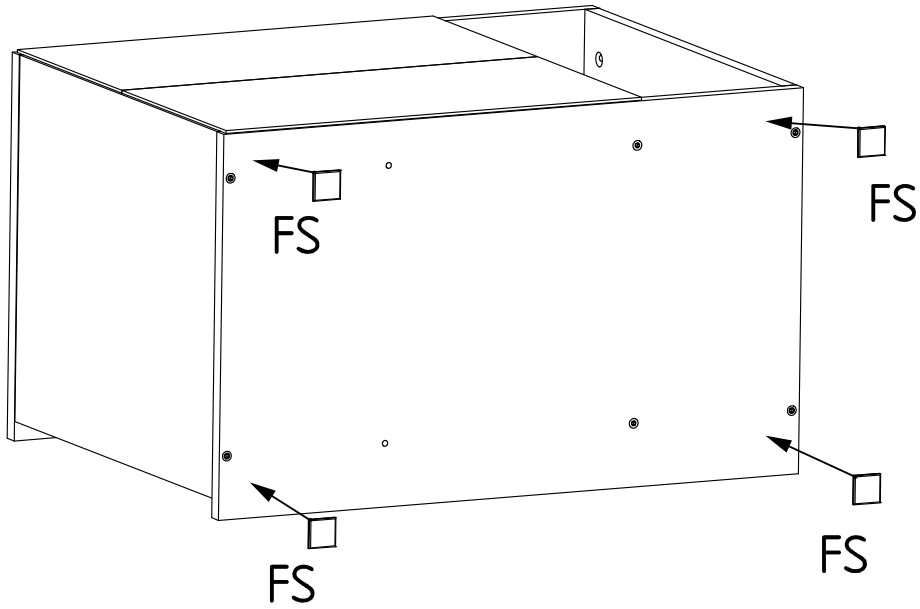
24.



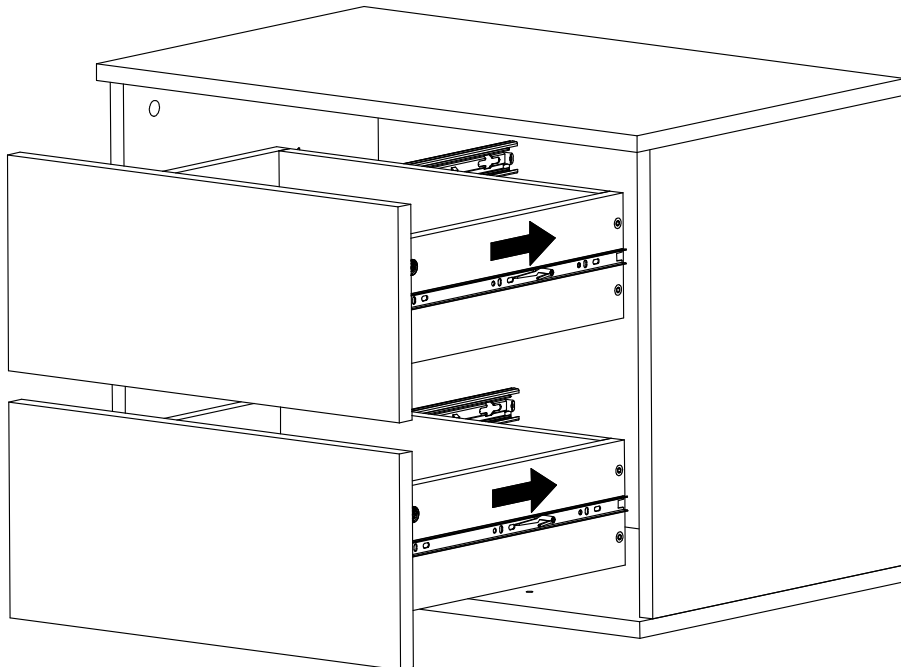
25.



26.



27.



max.
5kg

