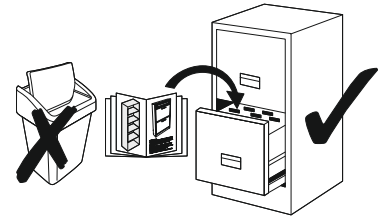
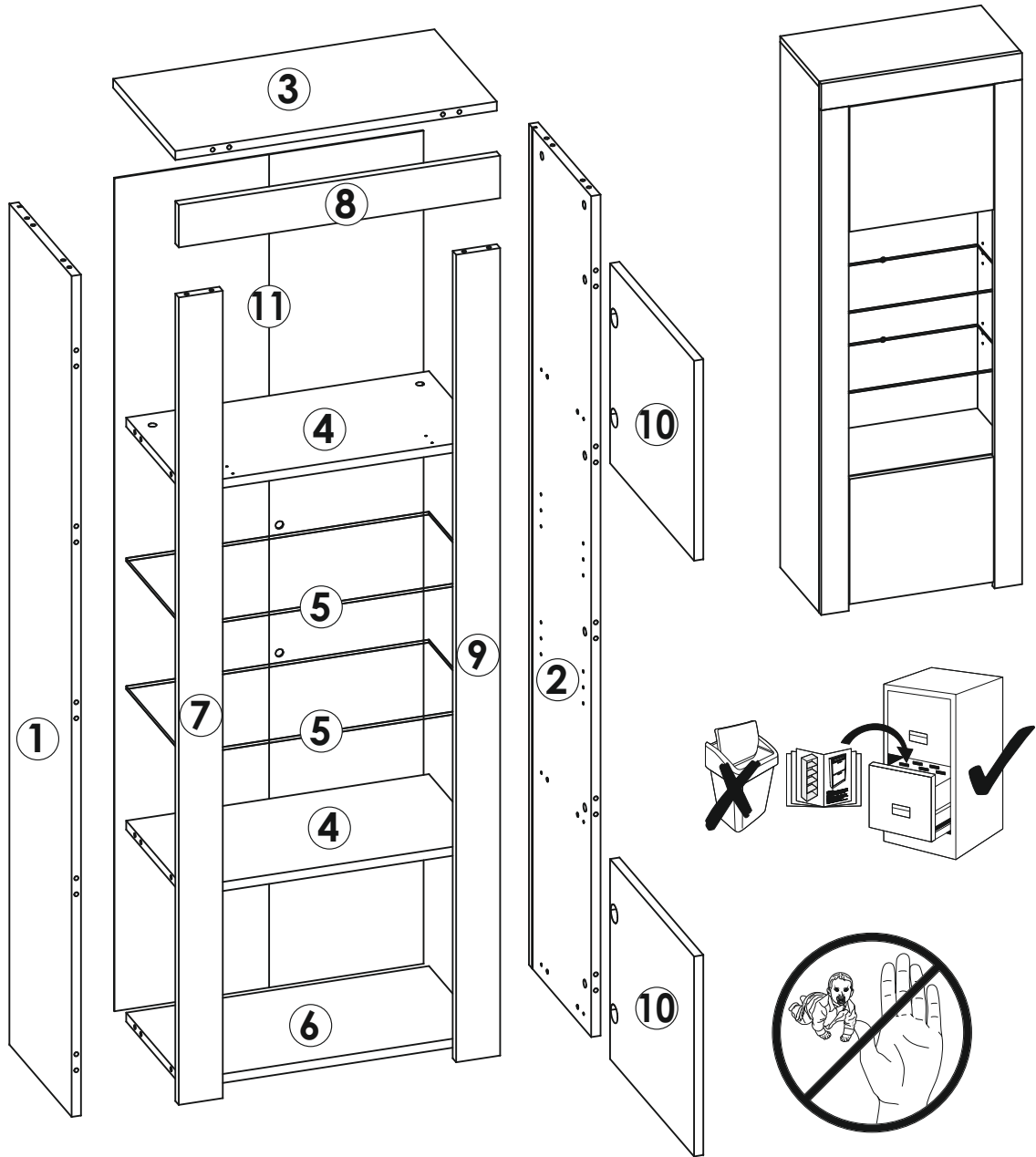


WITRYNA 2D

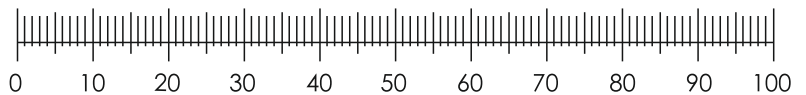
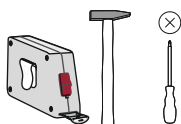


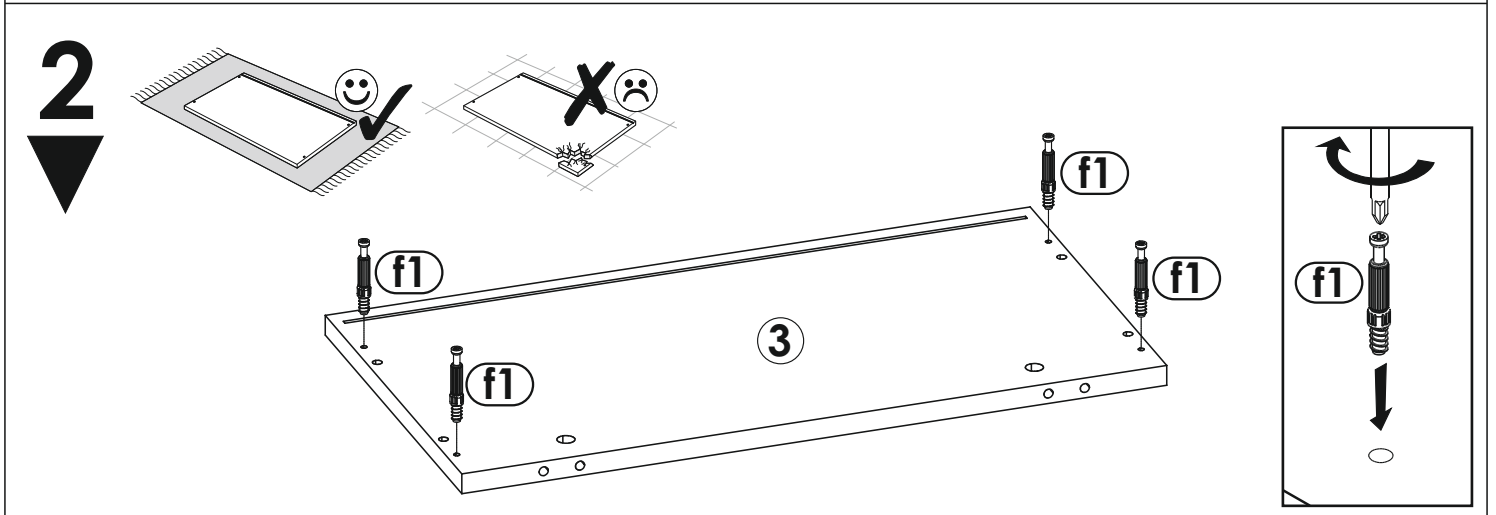
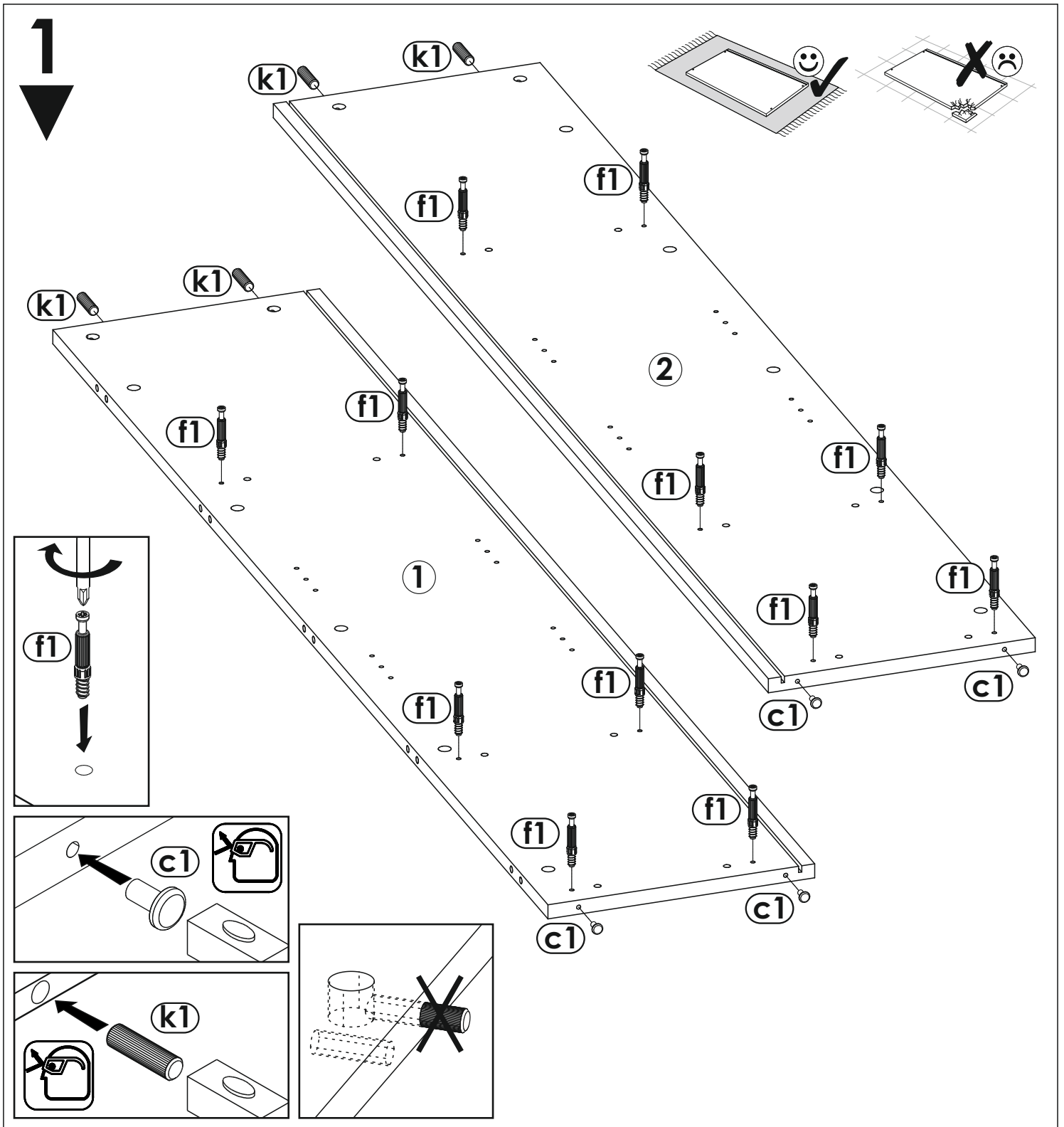
- 60 min.

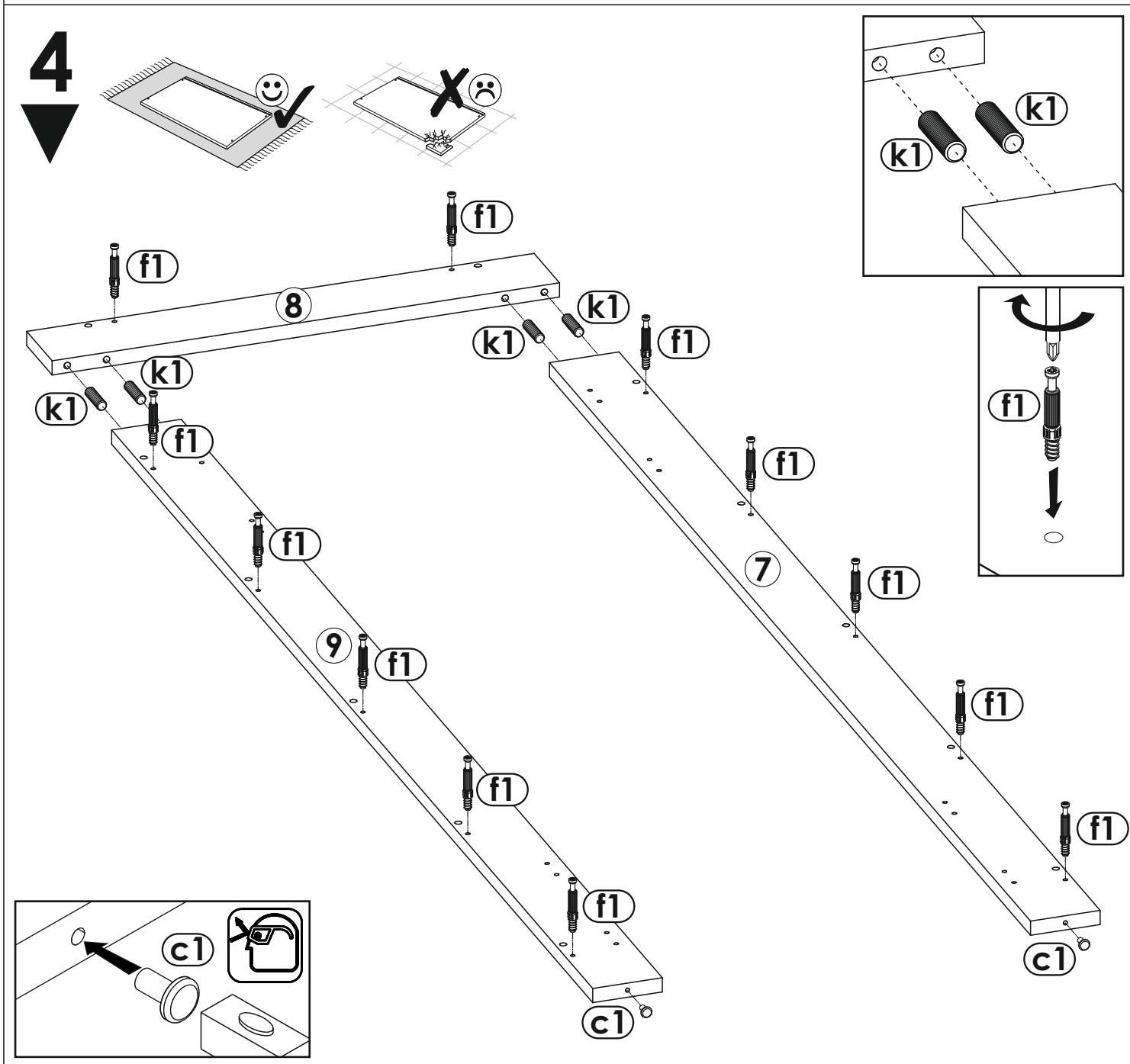
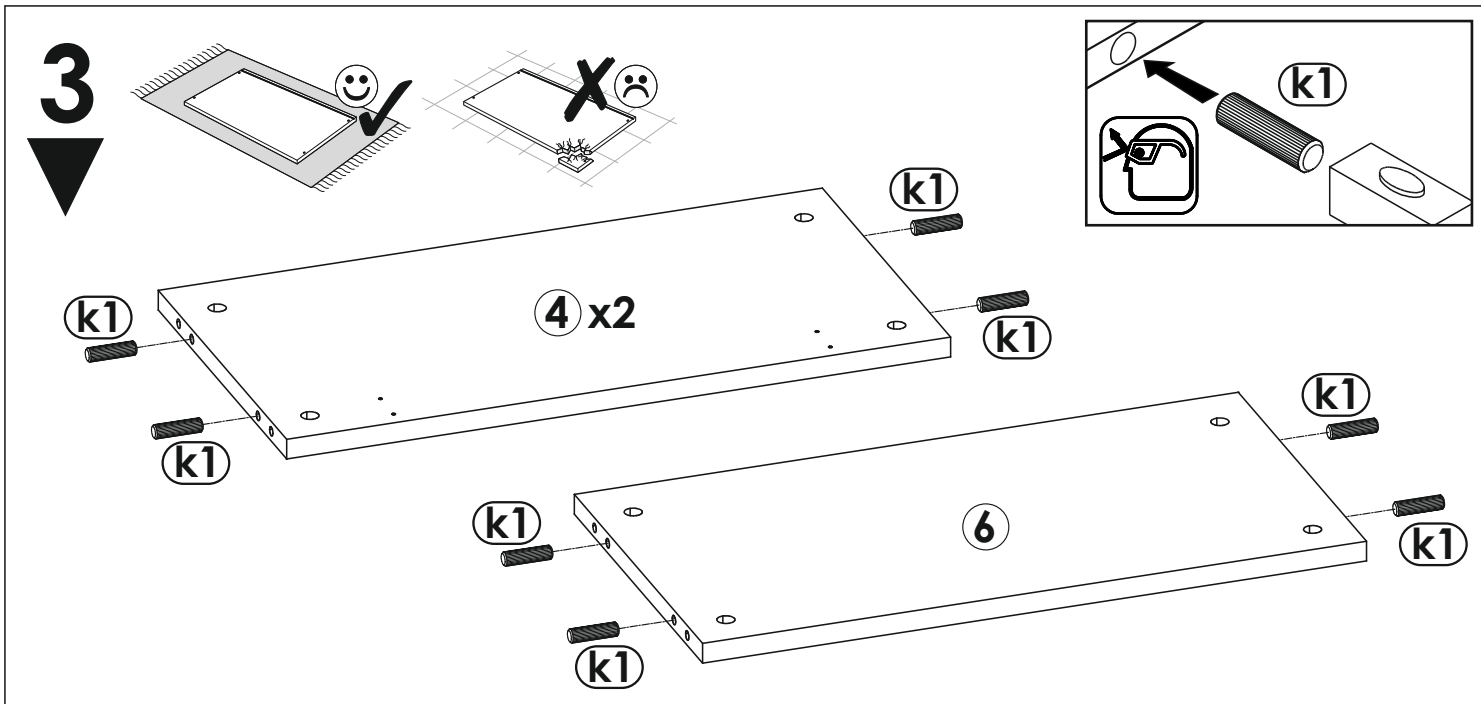
1	1682	330	x1
2	1682	330	x1
3	620	330	x1
4	583	313	x2
5	583	310	x2
6	583	317	x1
7	1615	85	x1
8	620	85	x1
9	1615	85	x1
10	396	446	x2
11	1670	606	x1

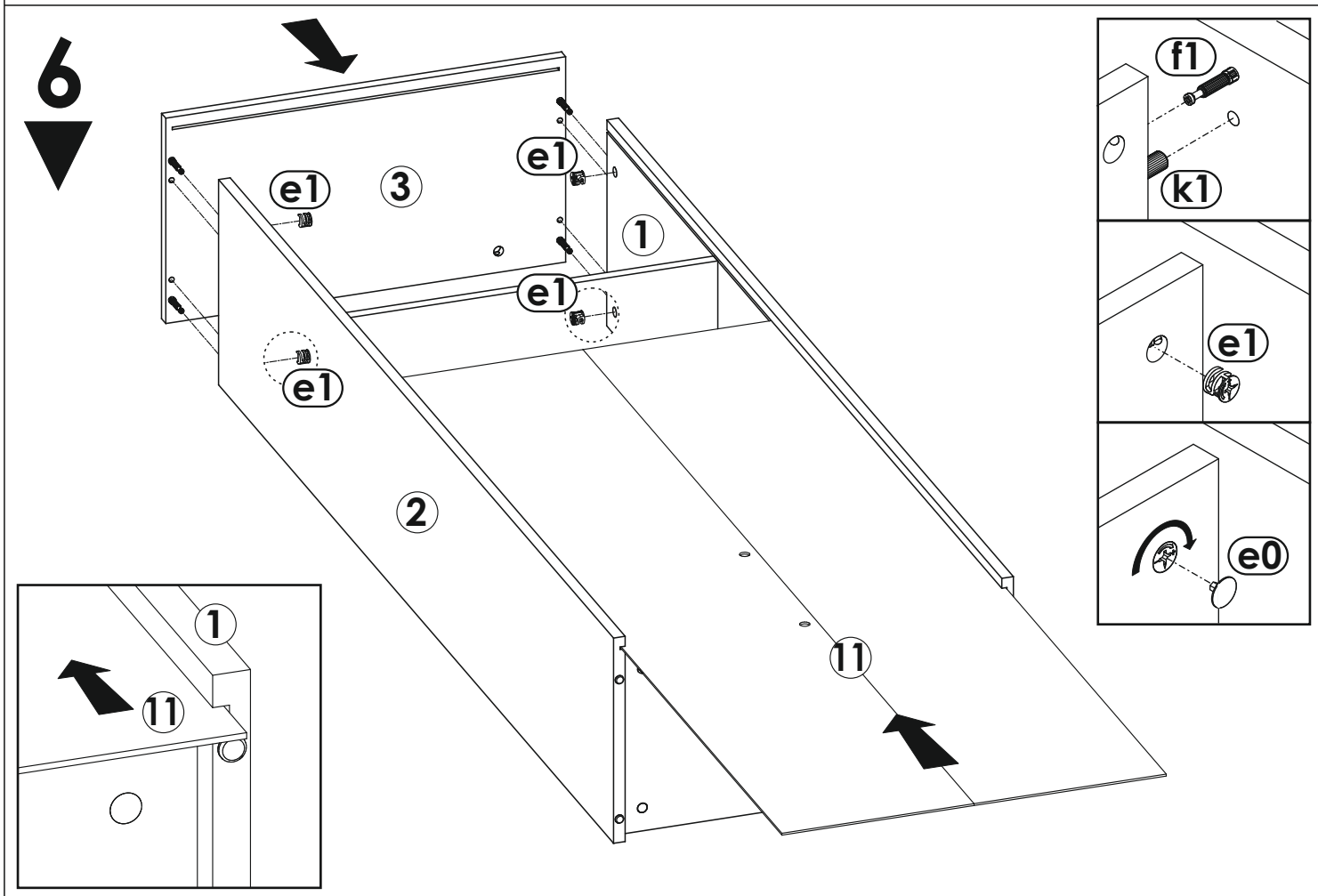
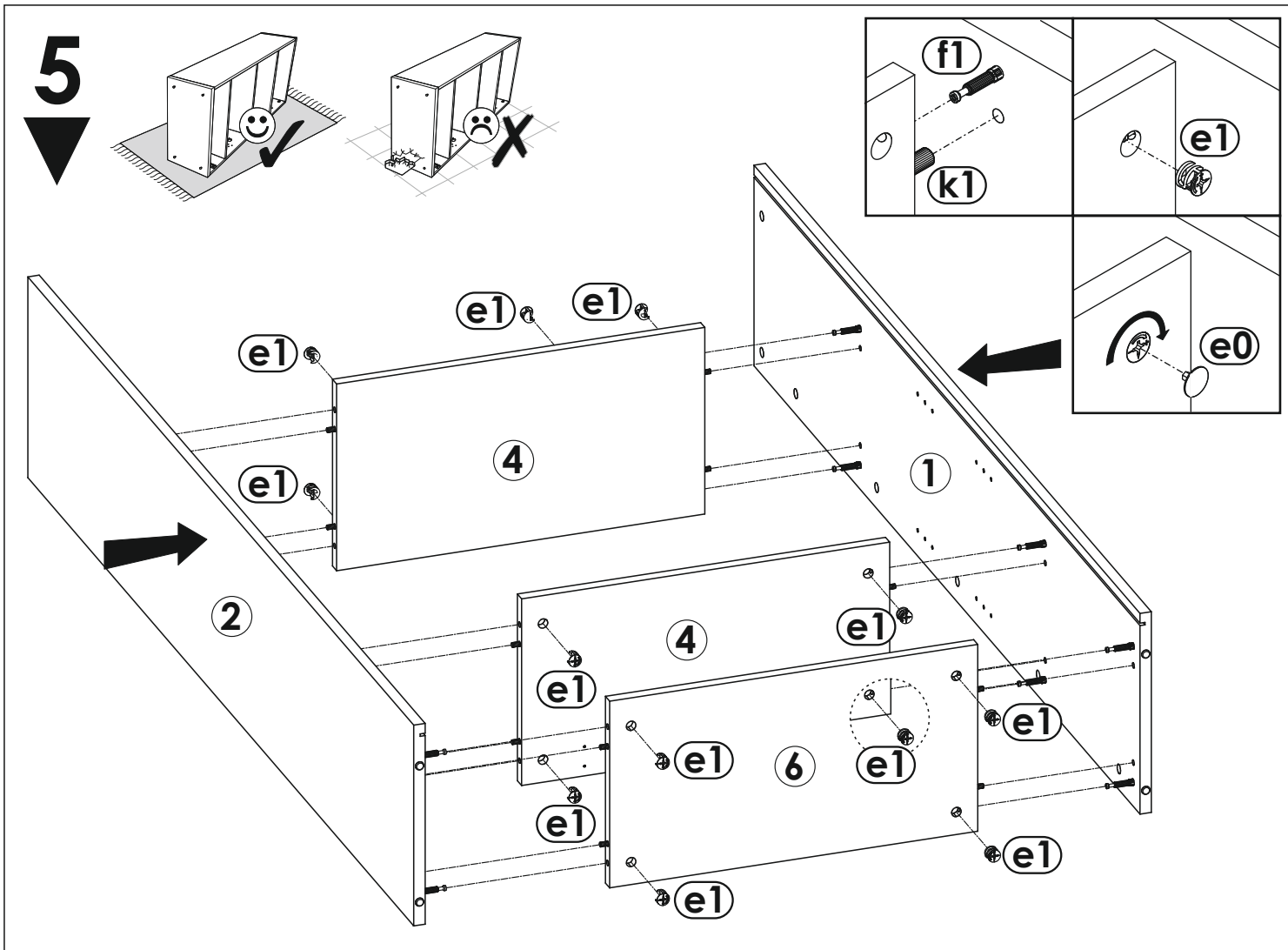


			e0 x28	e1 x28	f1 x28	k1 x32	w1 ~10
z0 x4	n2 x8	z4 x4	n1 4x16 x12	h3 x10	d1 x8	s3 x2	c1 x6

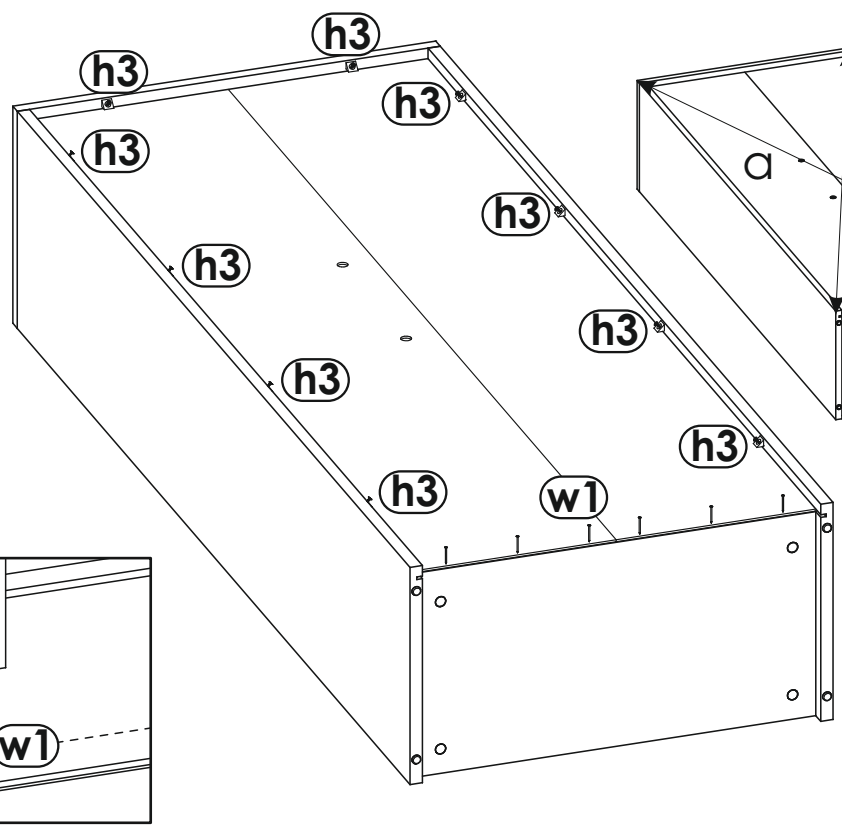




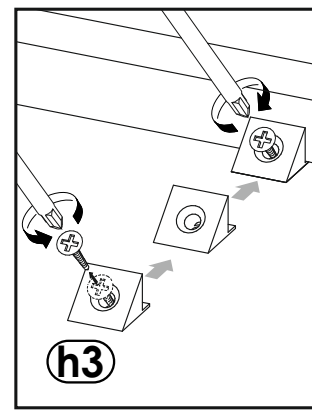
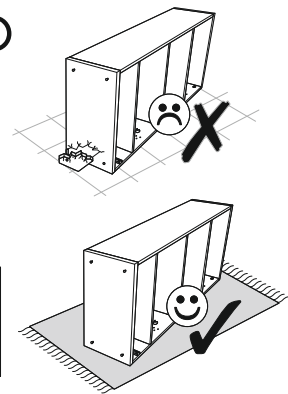
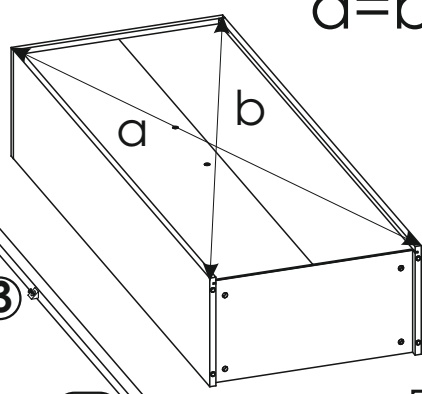




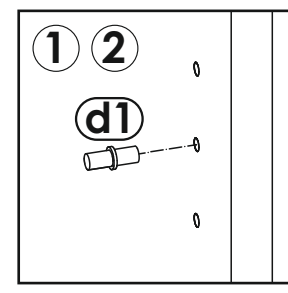
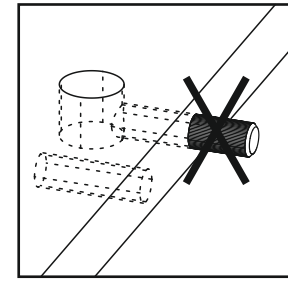
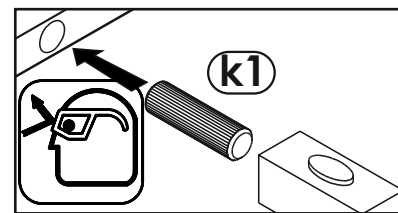
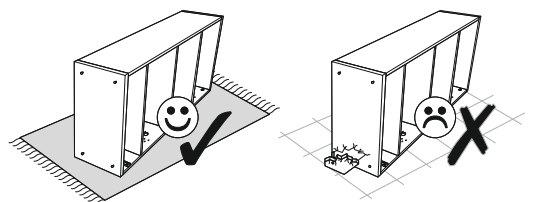
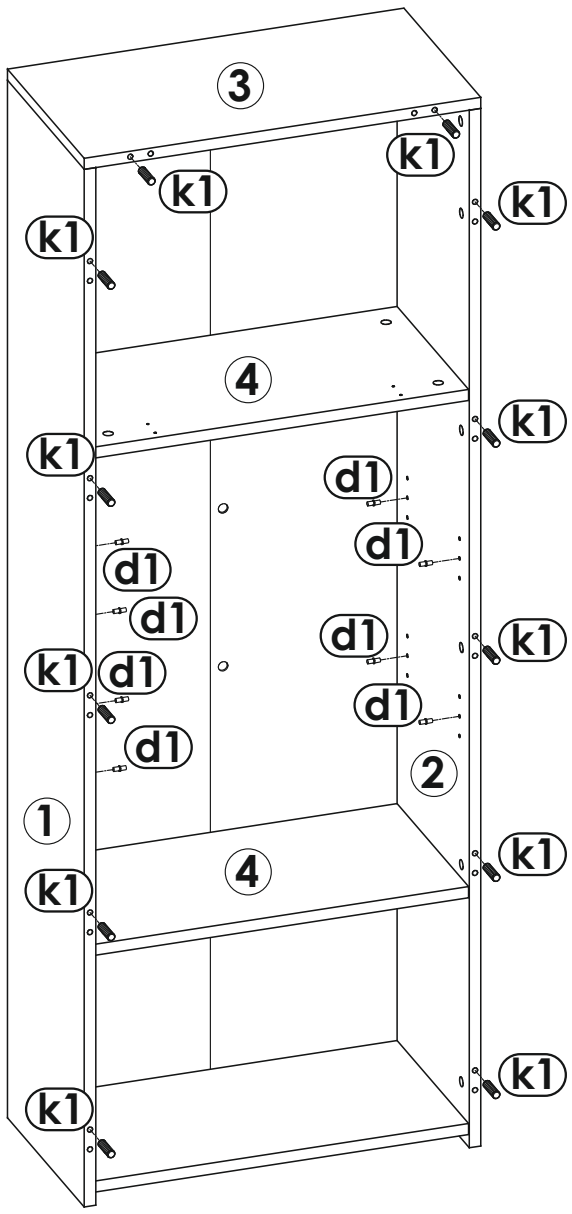
7

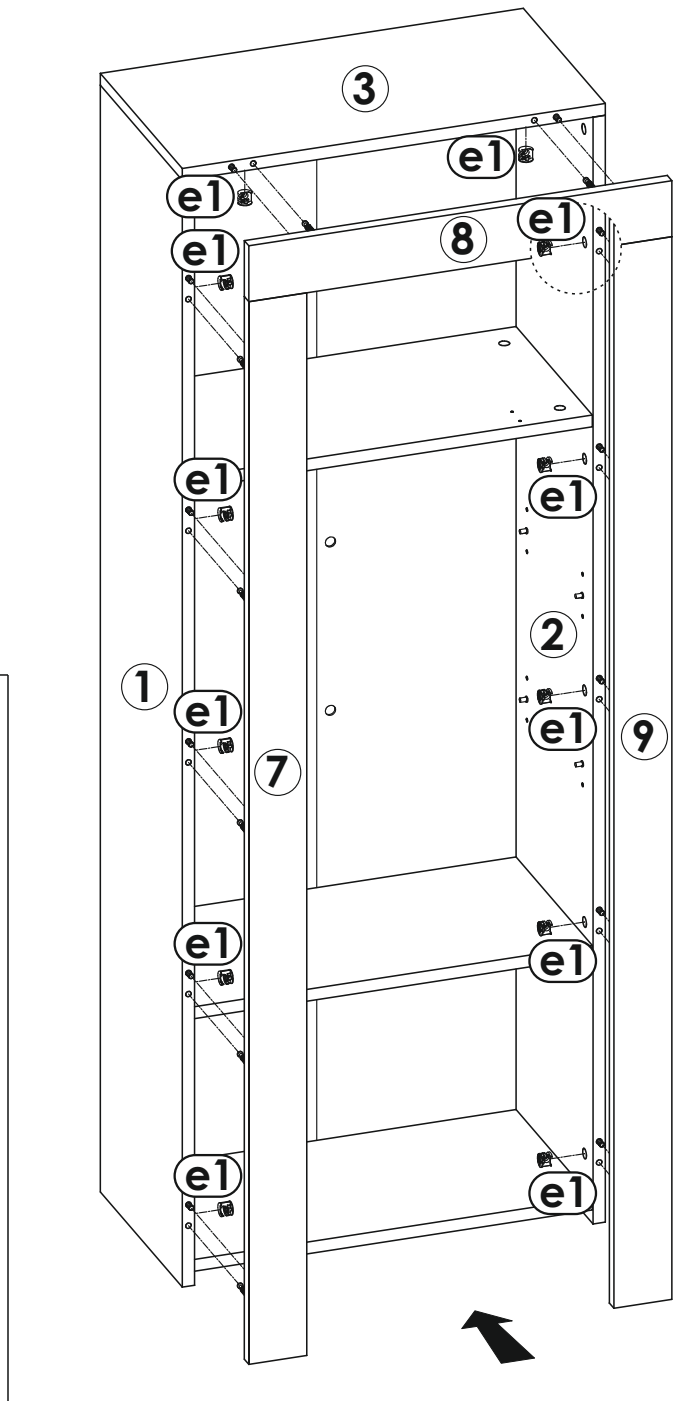
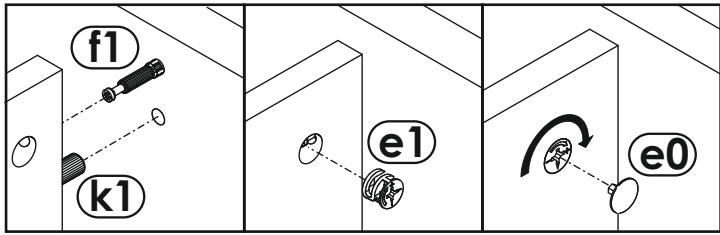
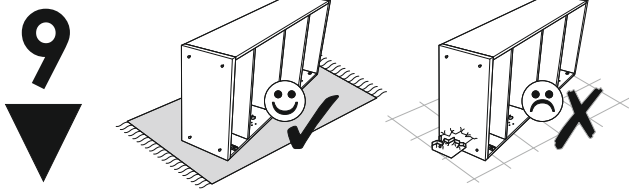


a=b

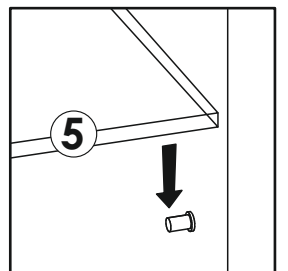
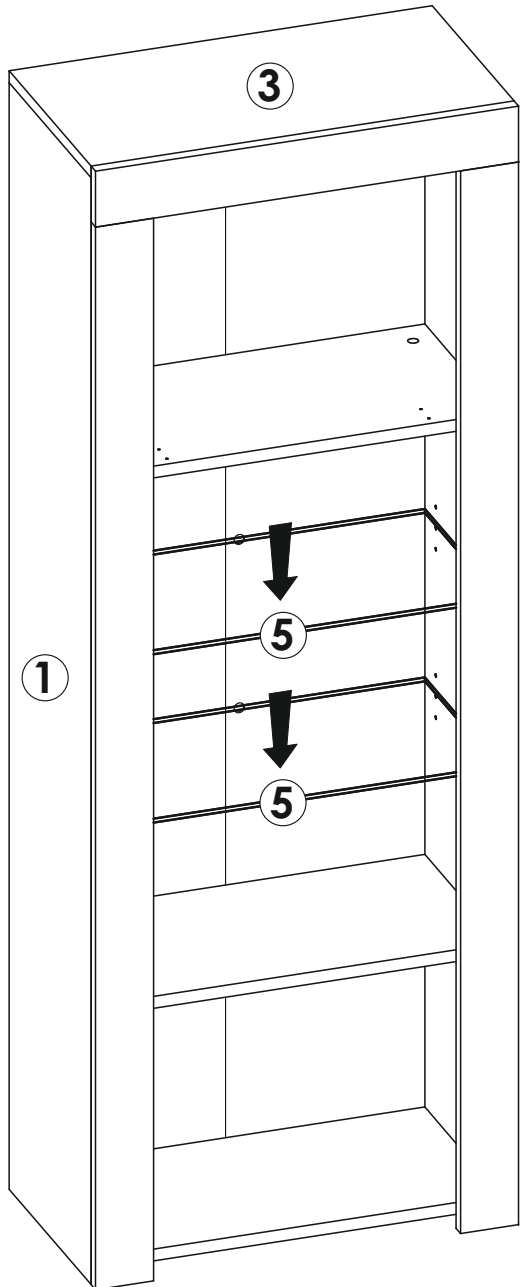


8

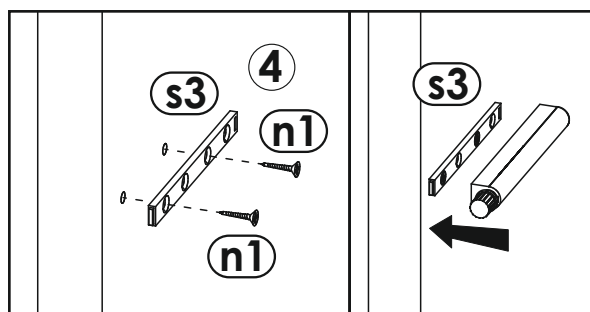
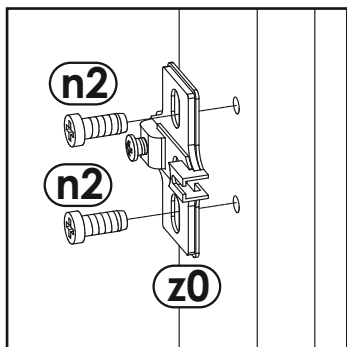
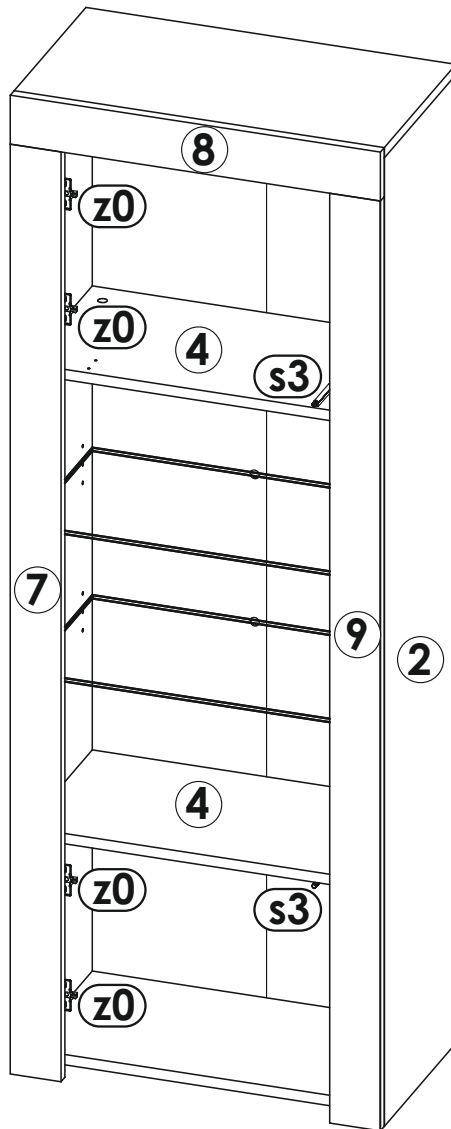
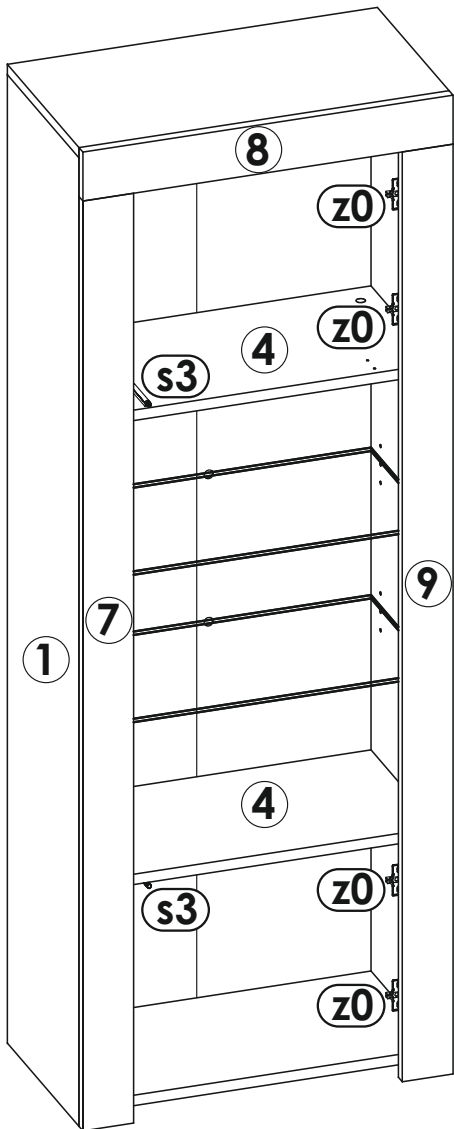
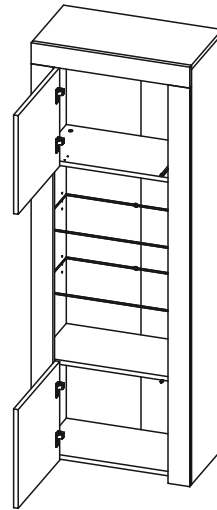
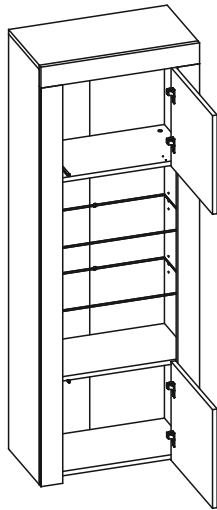




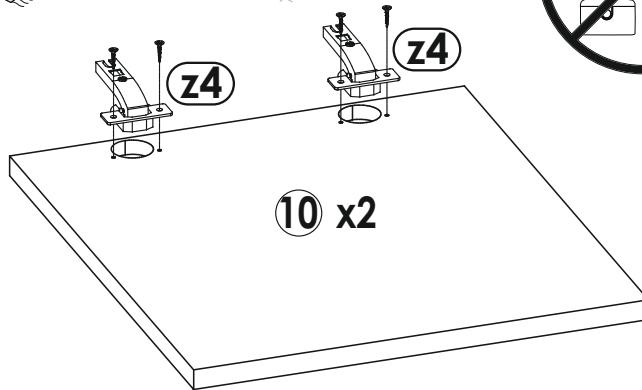
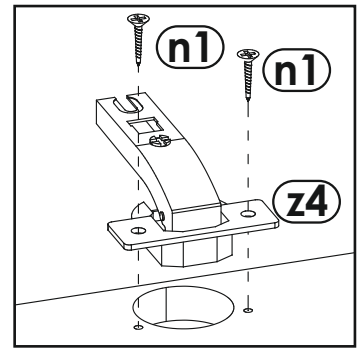
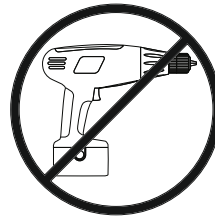
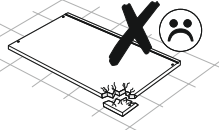
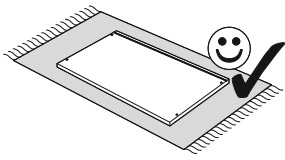
10



11
▼



12



13

