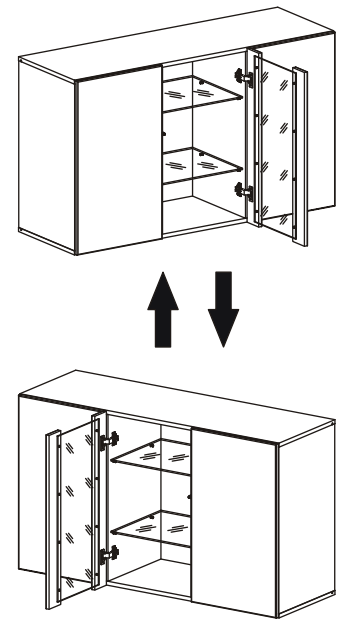
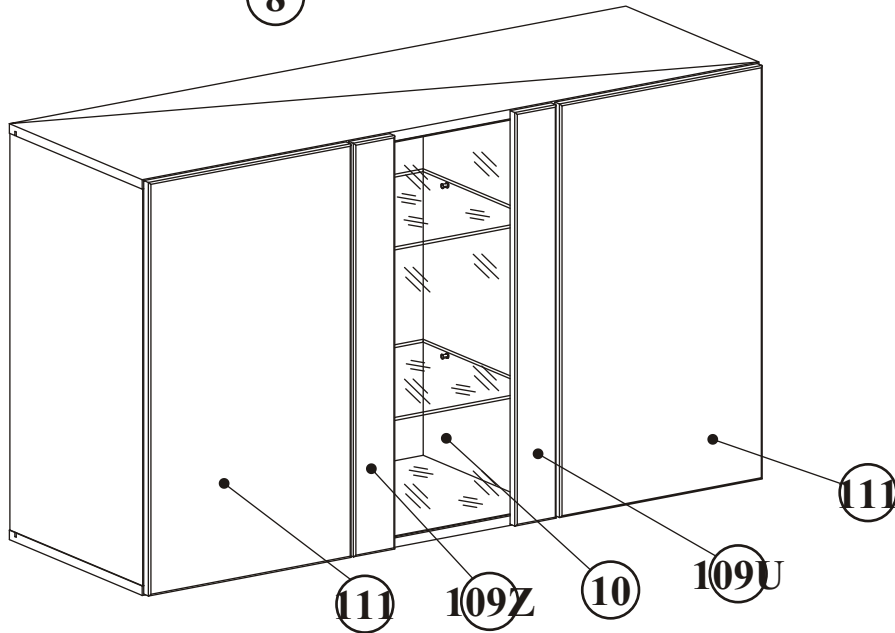
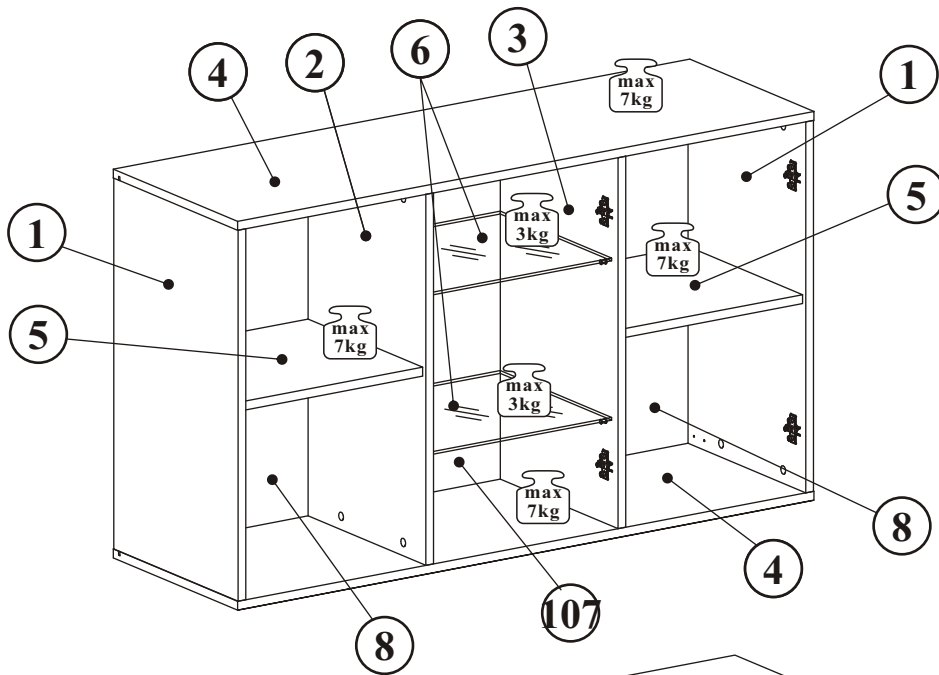
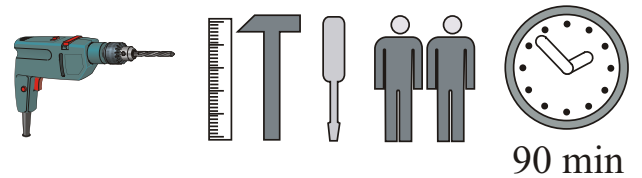


FLY 23 -- FY SB I-C

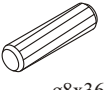
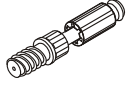


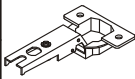
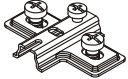
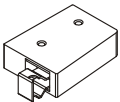
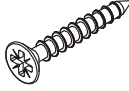
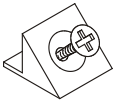

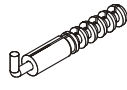
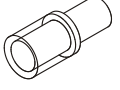

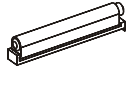

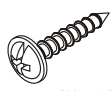
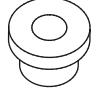
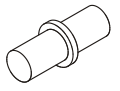
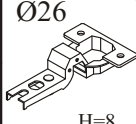
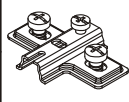
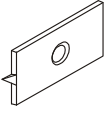



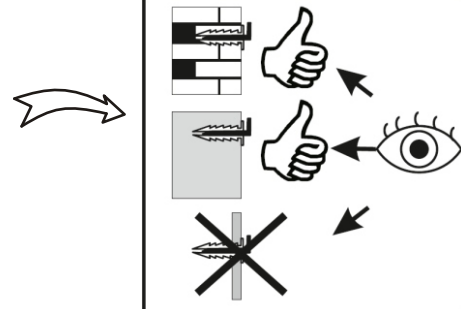
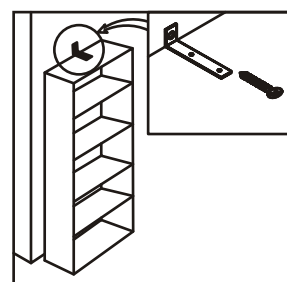
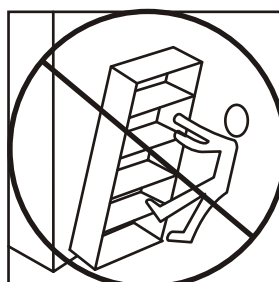
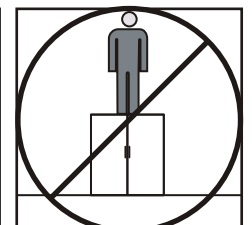
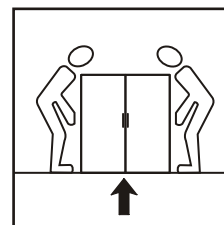
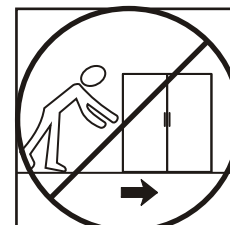
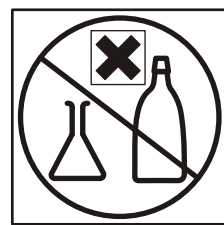
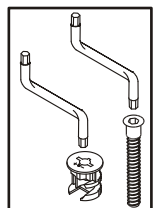
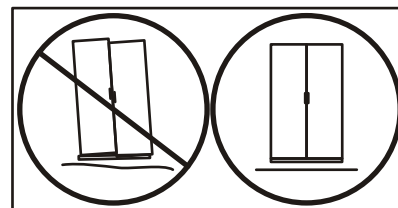
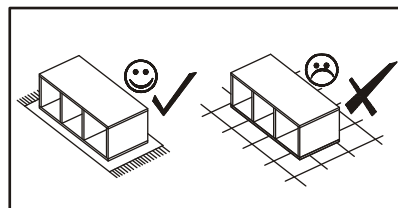
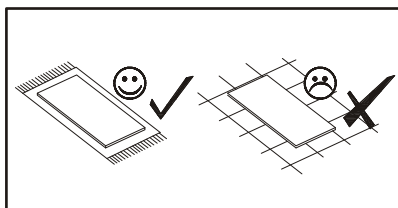
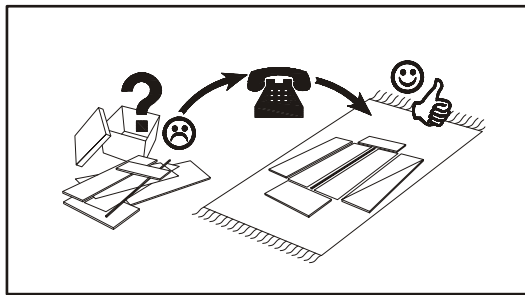
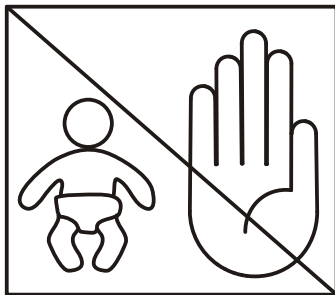
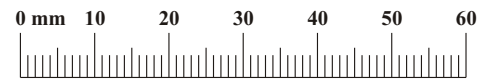
| NO | Dim. | | | Col.-No | Qty |
|------|------|-----|----|---------|-----|
| 1 | 668 | 384 | 16 | 1 | 2 |
| 2 | 668 | 364 | 16 | 1 | 1 |
| 3 | 668 | 364 | 16 | 1 | 1 |
| 4 | 1200 | 384 | 16 | 1 | 2 |
| 5 | 375 | 354 | 16 | 1 | 2 |
| 6 | 382 | 344 | 6 | 1 | 2 |
| 107 | 680 | 398 | 3 | 1 | 1 |
| 8 | 680 | 388 | 3 | 1 | 2 |
| 109Z | 80 | 696 | 16 | 1 | 1 |
| 109U | 80 | 696 | 16 | 1 | 1 |
| 10 | 664 | 283 | 4 | 1 | 1 |
| 111 | 394 | 696 | 16 | 1 | 2 |



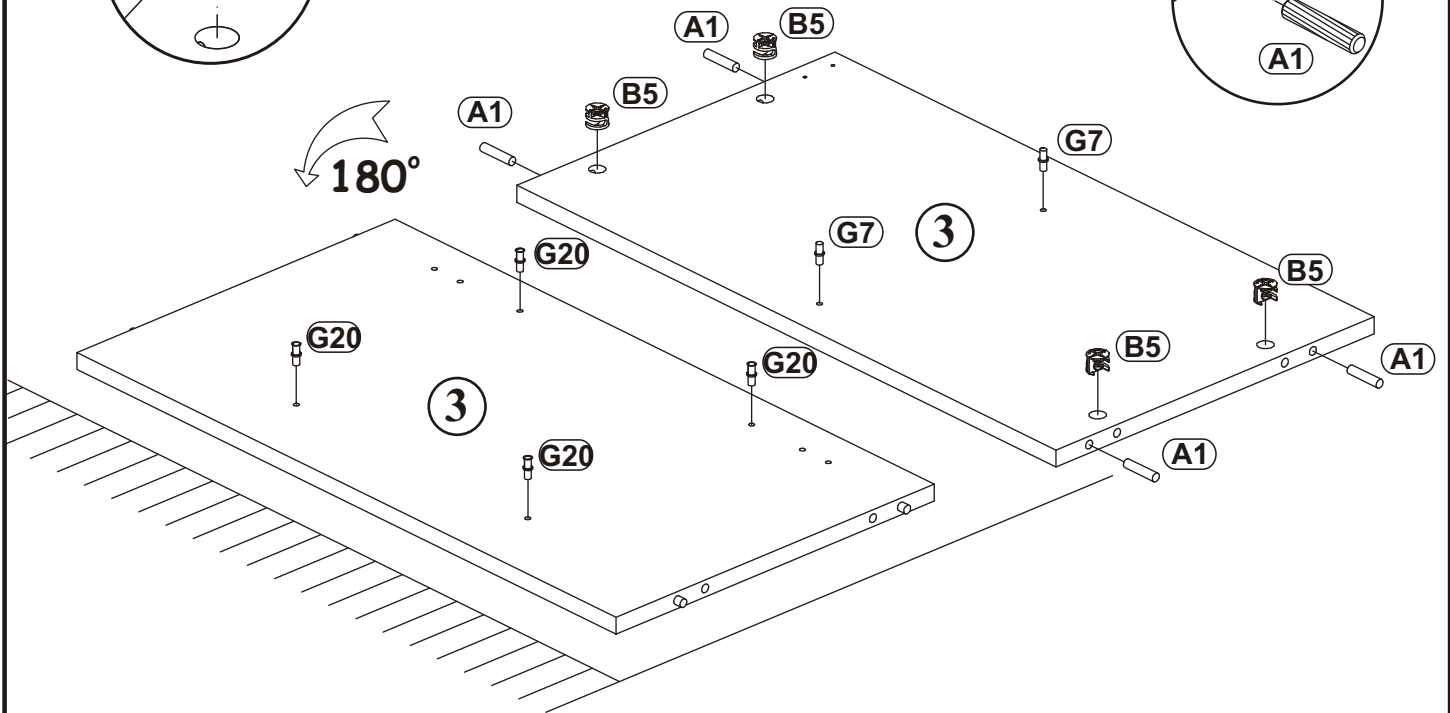
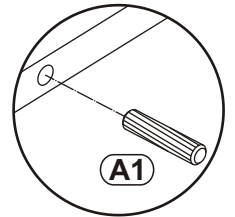
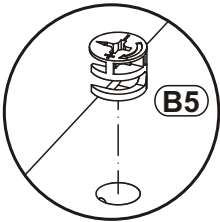
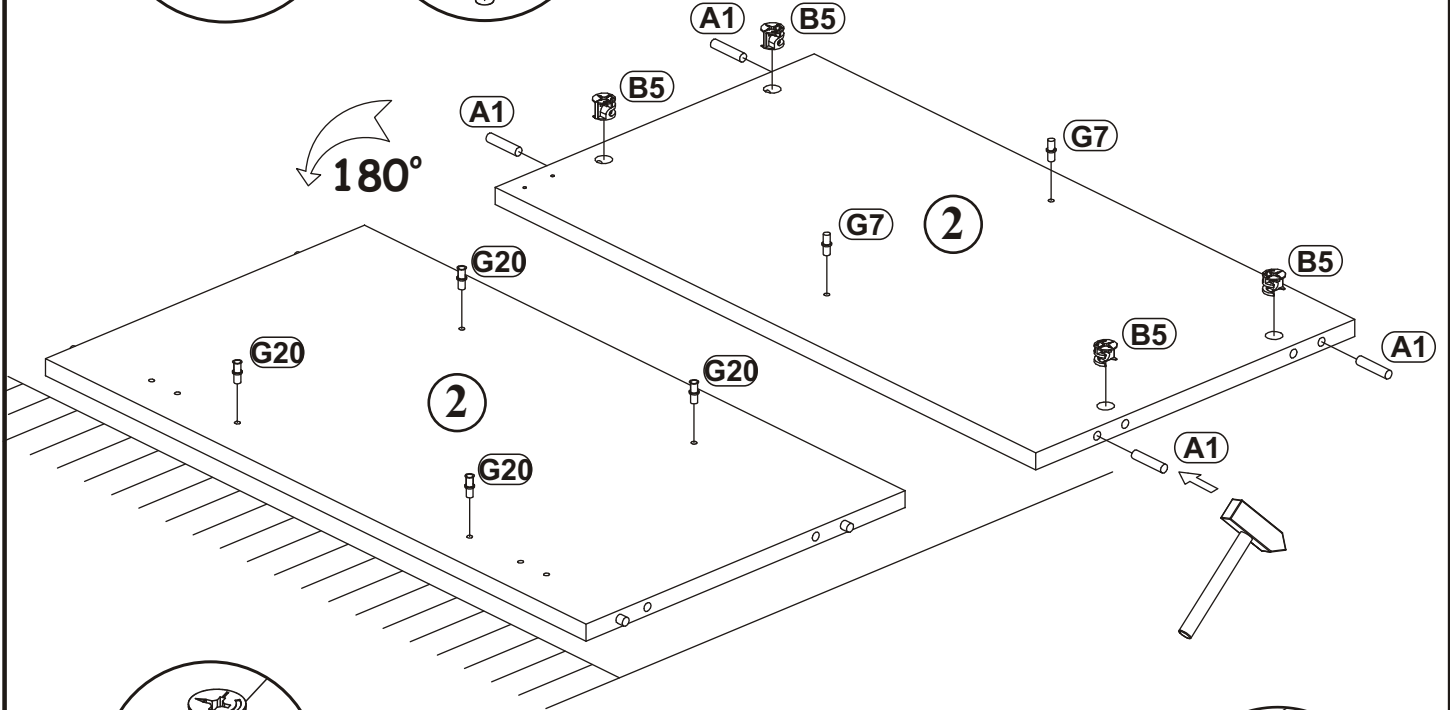
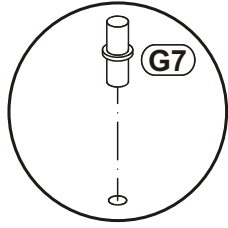
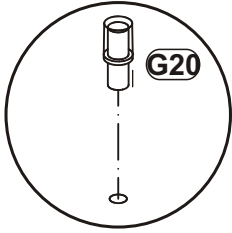
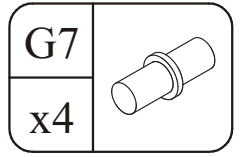
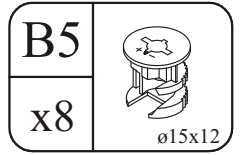
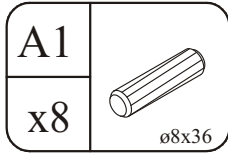
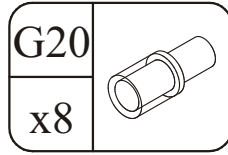
90 min

FLY 23 -- FY SB I-C

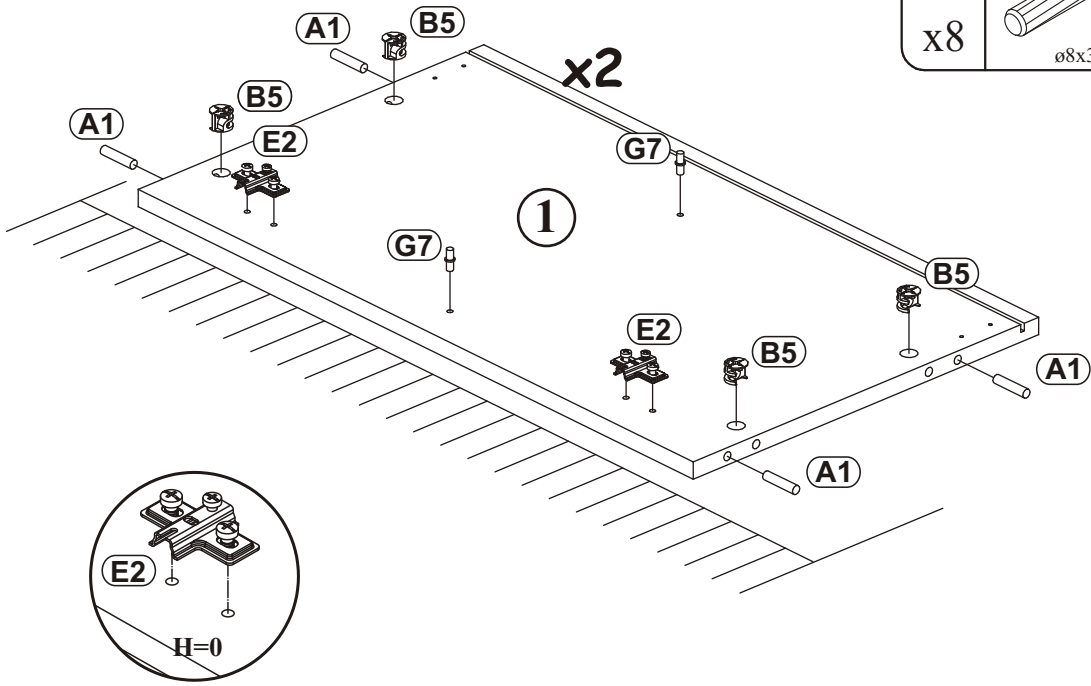
| | | | | | |
|---|--|--|---|---|--|
| A1 x16  ø8x36 | B4 x16  | B5 x16  ø15x12 | G5 x16  | E1 x4 Ø26 H=0  | E2 x4 H=0  |
| ZR1 x4  | D6 x8 USØ3,5x30  | S1 x10  | D10 x18 USØ3,5x13  | KR2 x4  | G20 x8  |
| Z2 x4 Ø5  | T1 x3  | G2 x1  | UP13 x8 UPØ3x16  | P2 x8  | G7 x8  |
| E3 x2 Ø26 H=8  | E4 x2 H=2  | G16 x10  | D9 x10 USØ3x20  | | |



1



2



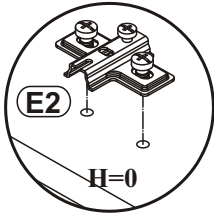
| | |
|----|-------|
| A1 | |
| x8 | ø8x36 |

| | |
|----|--------|
| B5 | |
| x8 | ø15x12 |

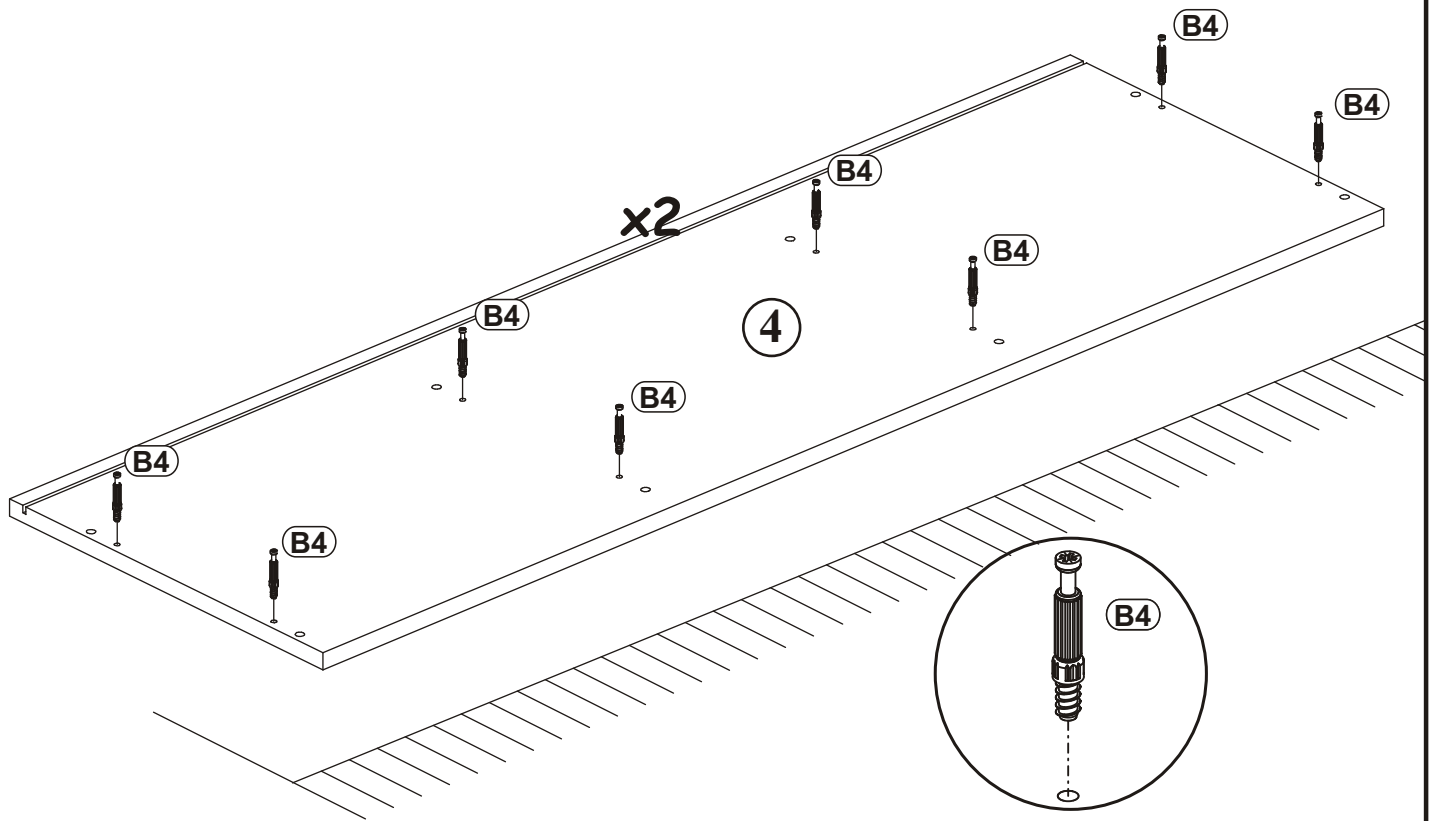
| | |
|----|--|
| G7 | |
| x4 | |

| | |
|----|---------|
| E2 | |
| x4 | !!! H=0 |

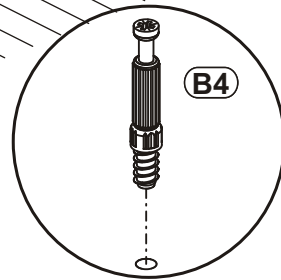
| | |
|---------------|--------------------|
| E4 | |
| x2 | !!! H=2 |



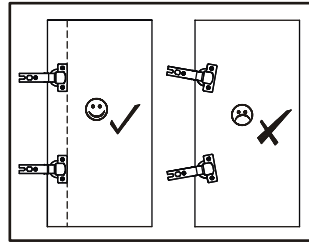
3

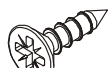


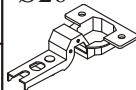
| | |
|-----|--|
| B4 | |
| x16 | |




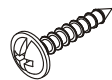
4




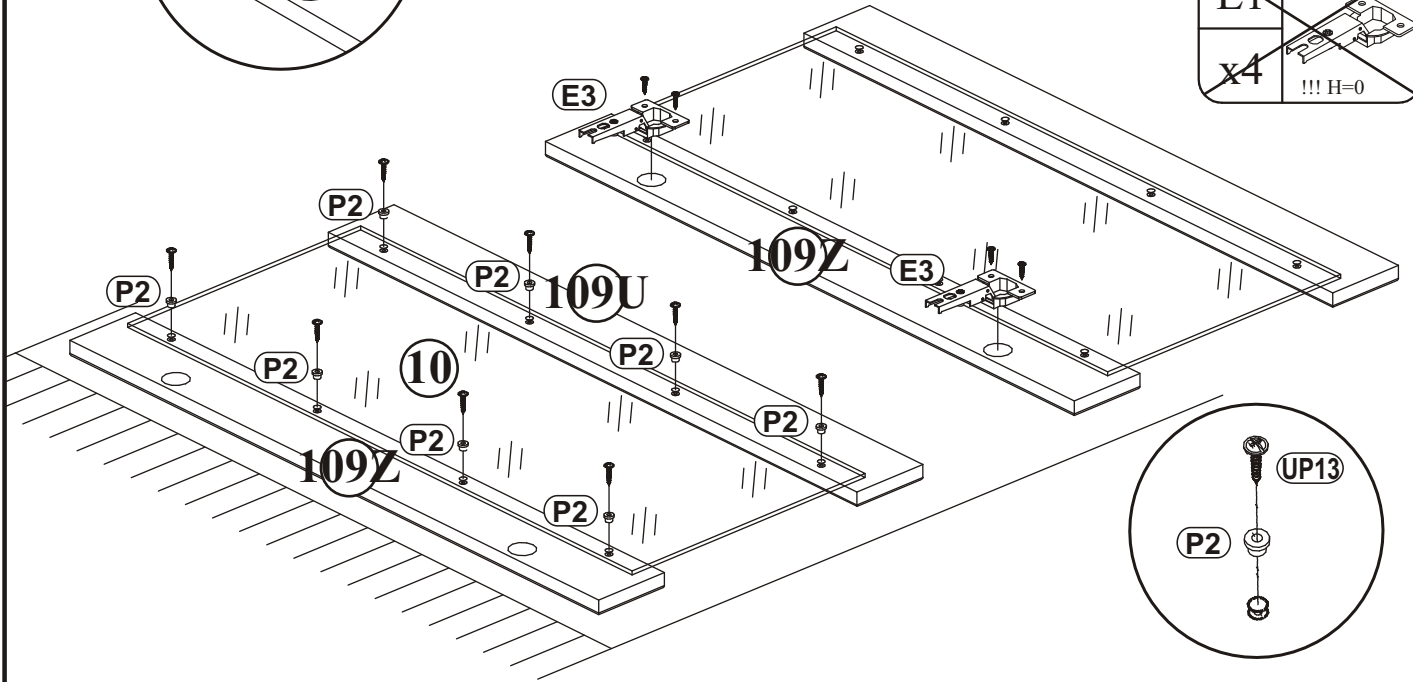
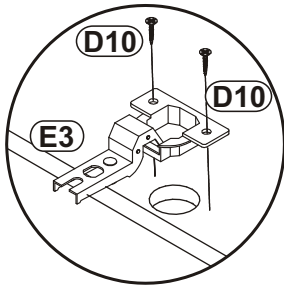
| | |
|-----|---|
| D10 |  |
| x4 | USØ3,5x13 |

| | |
|----|---|
| E3 |  |
| x2 | Ø26 !!! H=8 |

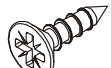
| | |
|----|---|
| P2 |  |
| x8 | |

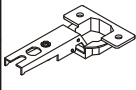
| | |
|------|---|
| UP13 |  |
| x8 | UPØ3x16 |

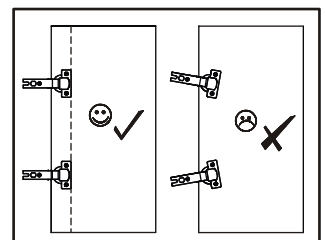
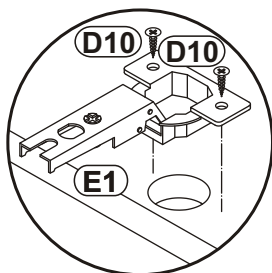
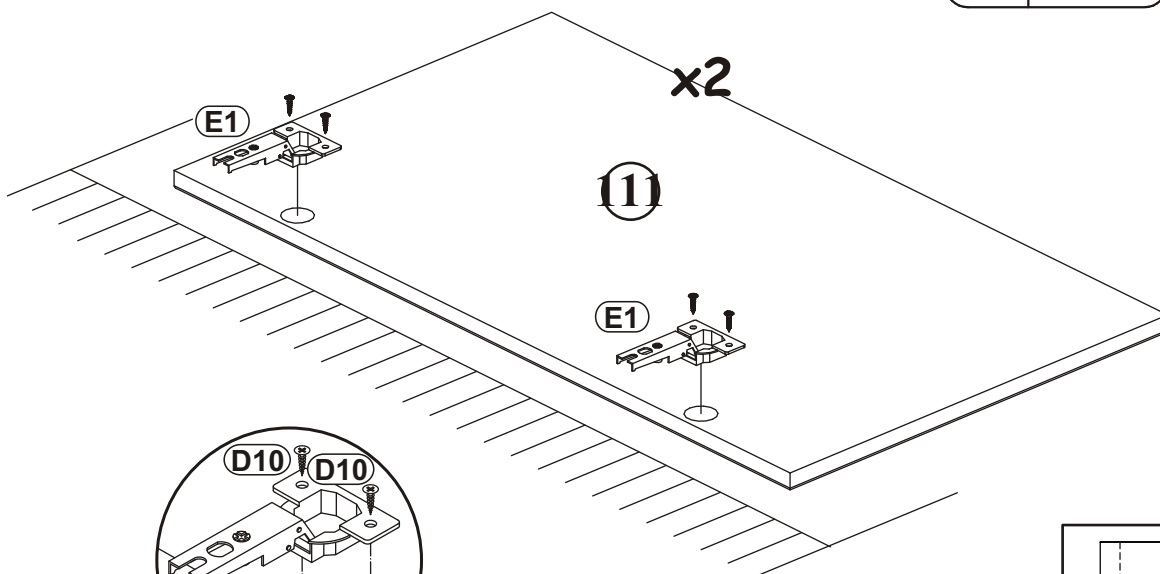
| | |
|----|---|
| E1 |  |
| x4 | Ø26 !!! H=0 |

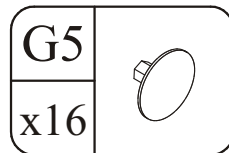


5

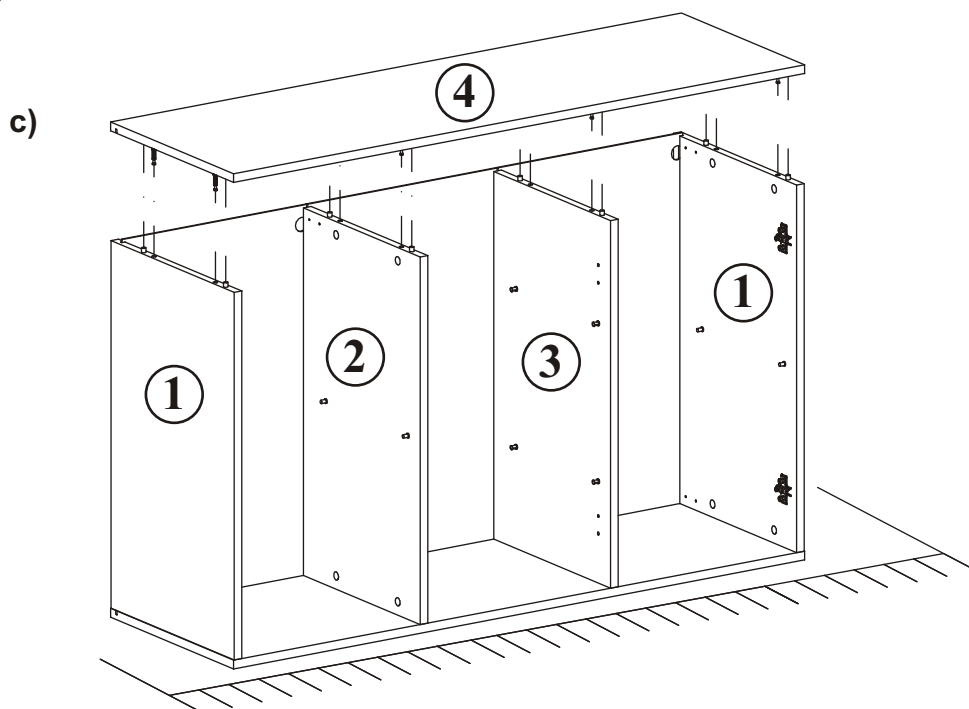
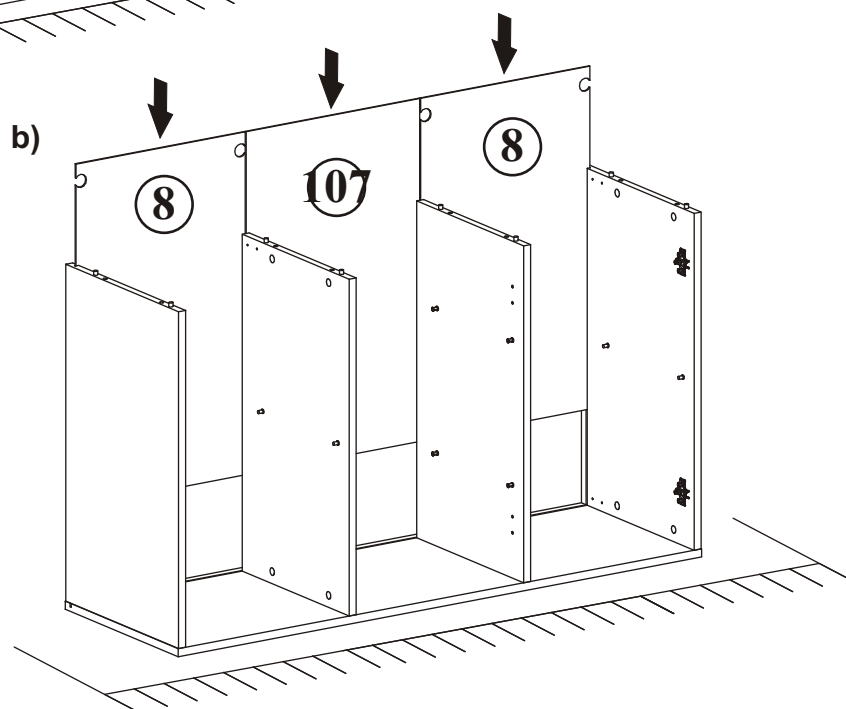
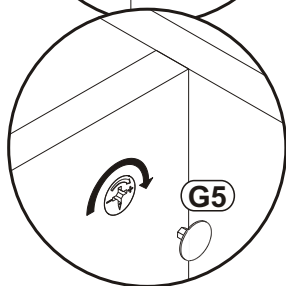
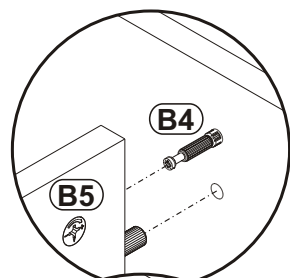
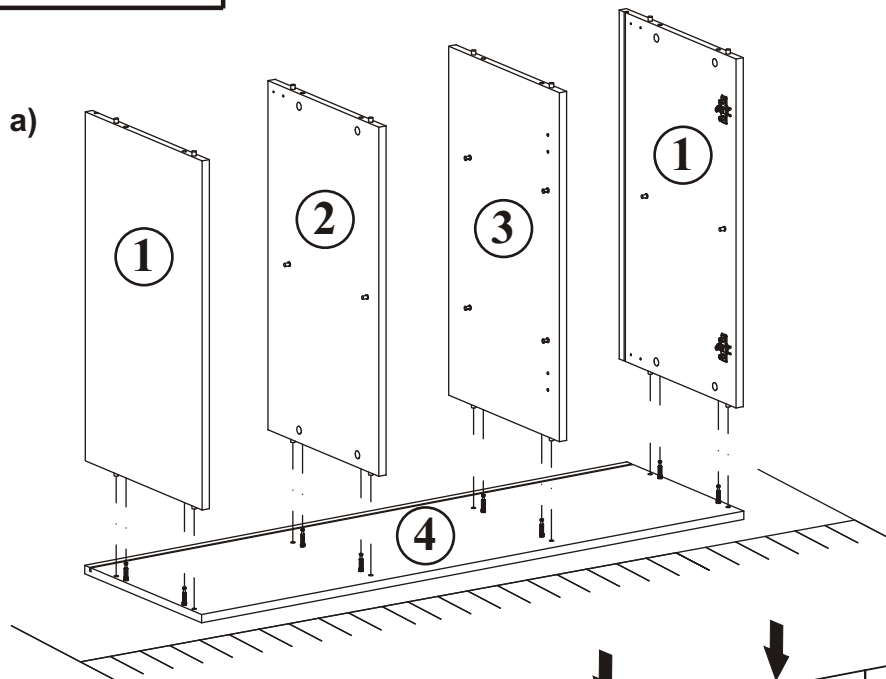
| | |
|-----|---|
| D10 |  |
| x8 | USØ3,5x13 |

| | |
|----|---|
| E1 |  |
| x4 | Ø26 !!! H=0 |

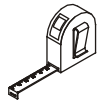




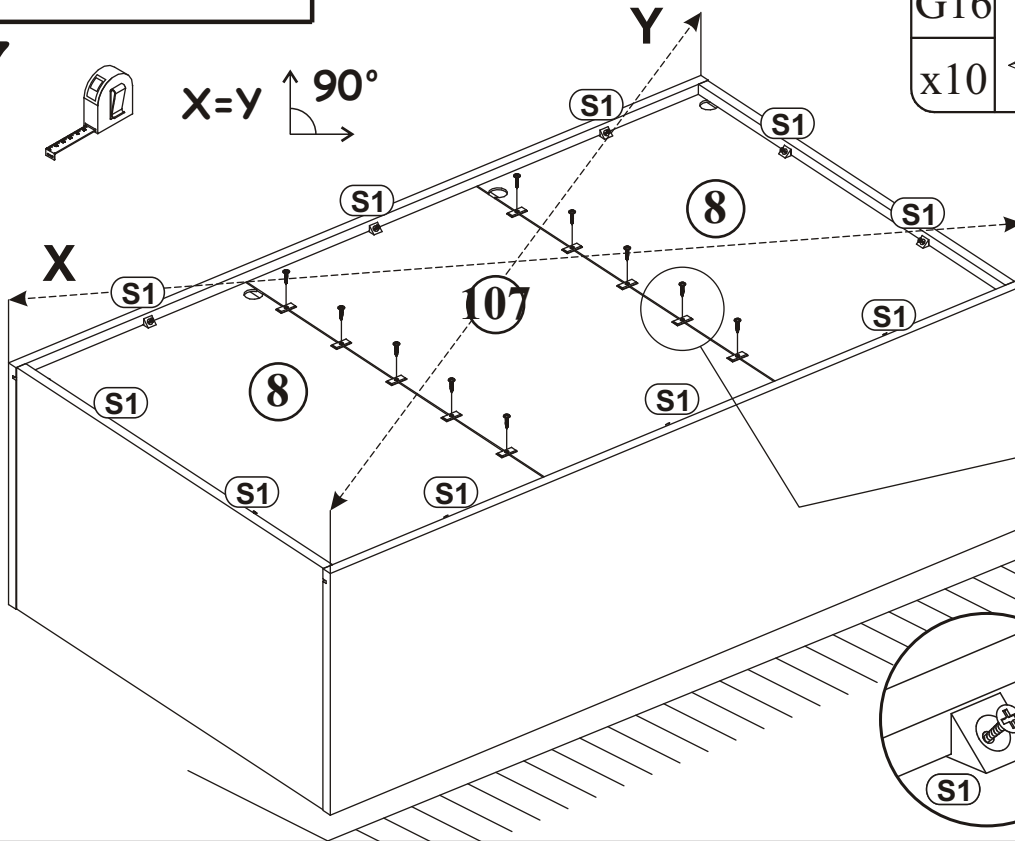
6



7



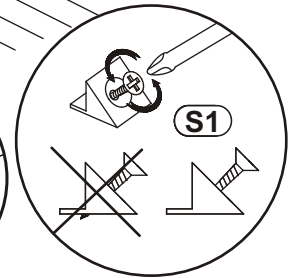
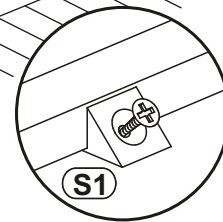
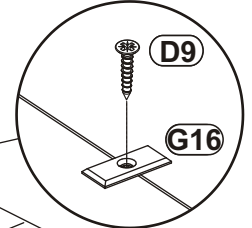
$X=Y$ 90°



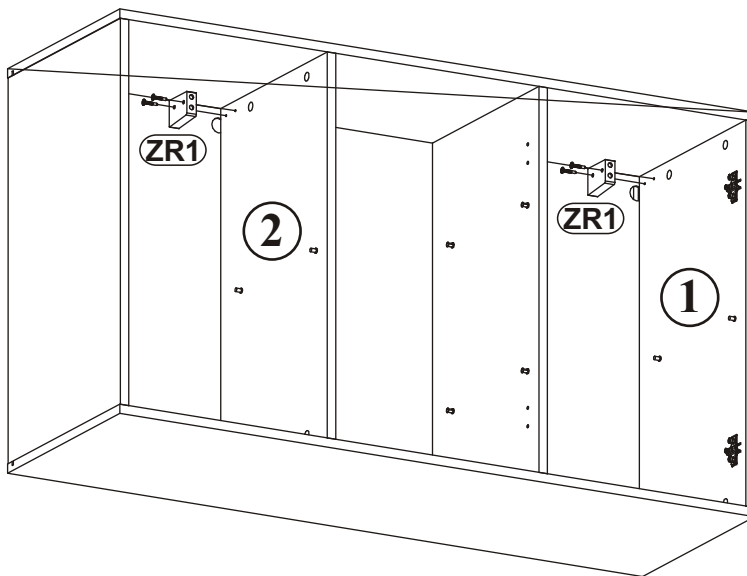
| | |
|-----|--|
| G16 | |
| x10 | |

| | |
|-----|---------|
| D9 | |
| x10 | USØ3x20 |

| | |
|-----|--|
| S1 | |
| x10 | |

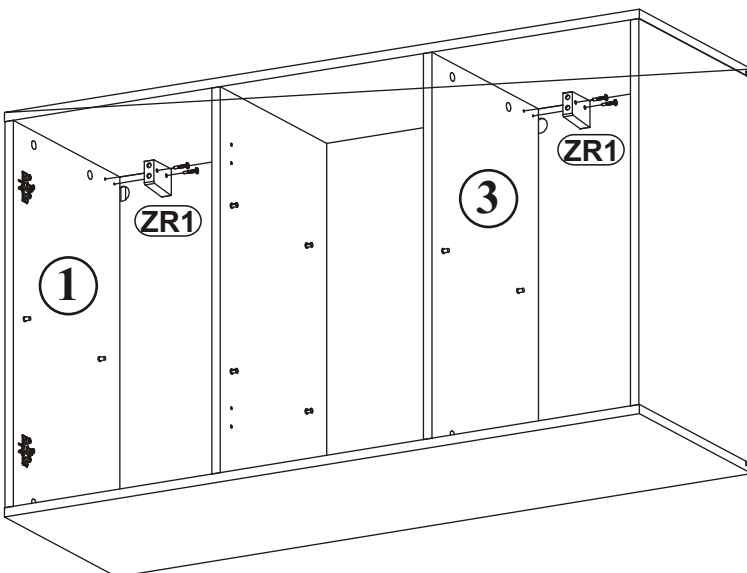
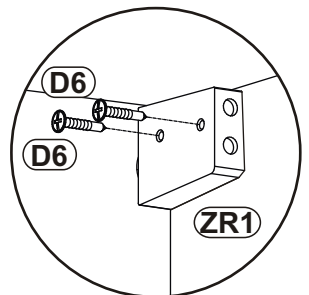
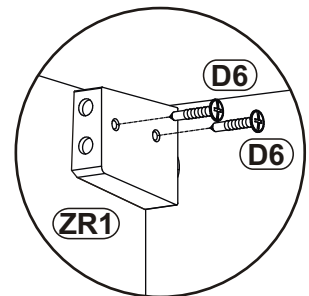


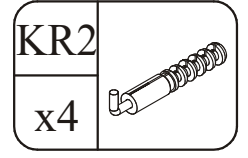
8



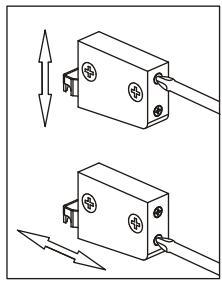
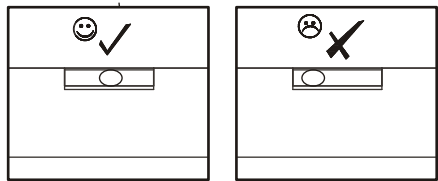
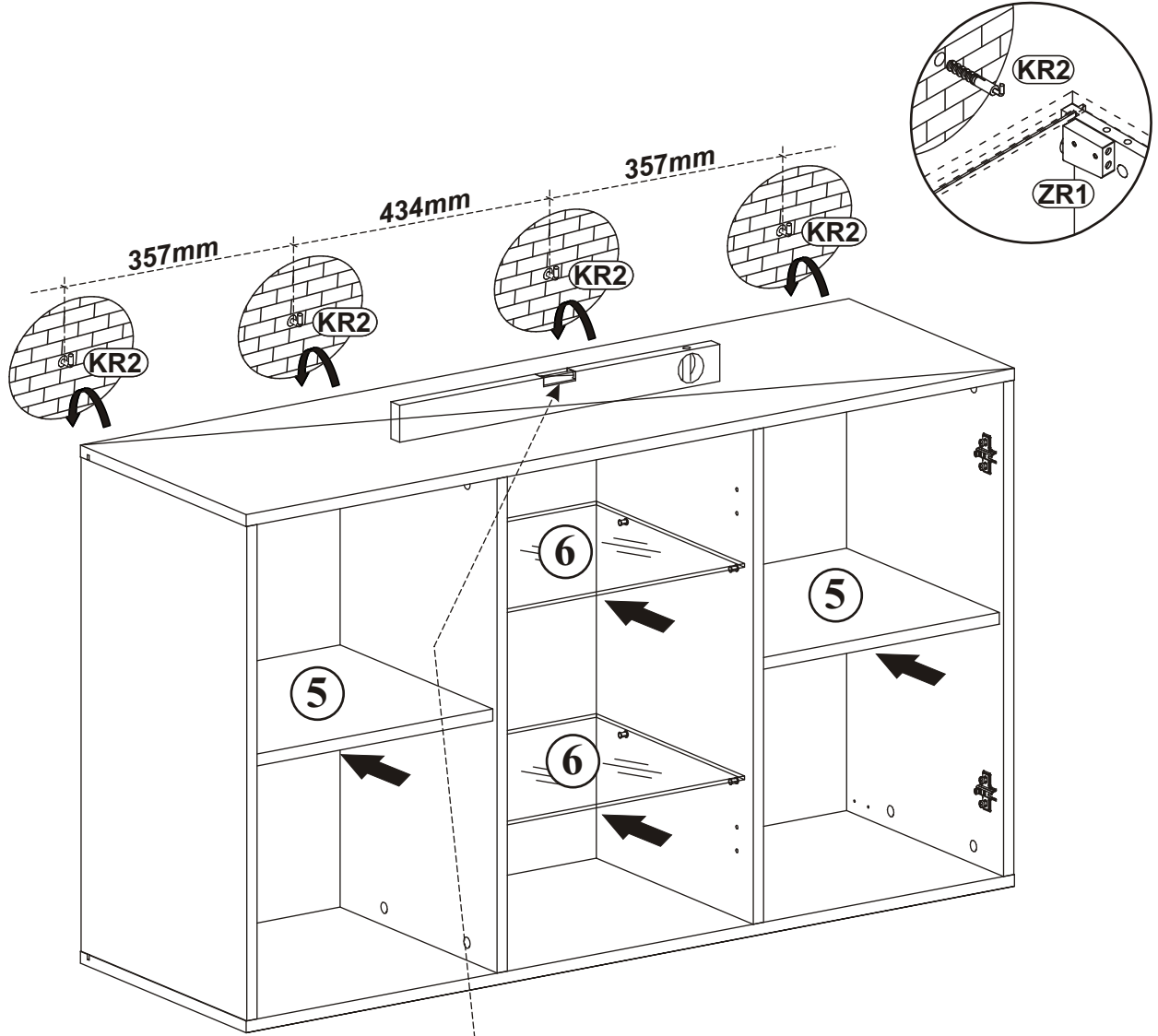
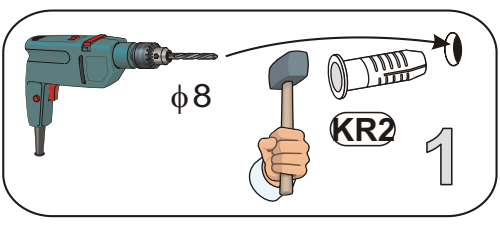
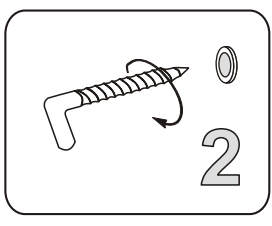
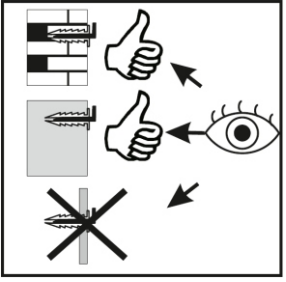
| | |
|-----|--|
| ZR1 | |
| x4 | |

| | |
|----|-----------|
| D6 | |
| x8 | USØ3,5x30 |

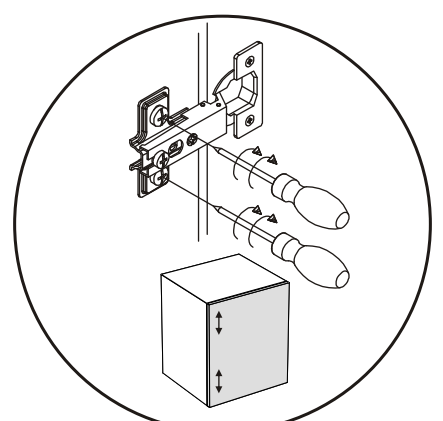
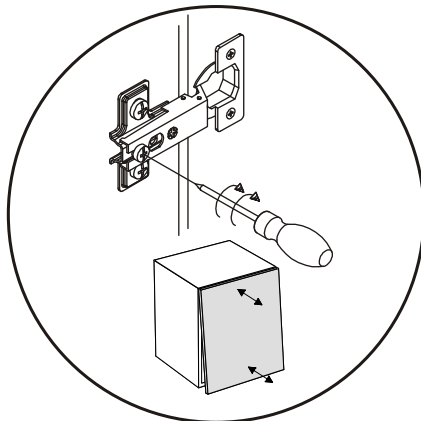
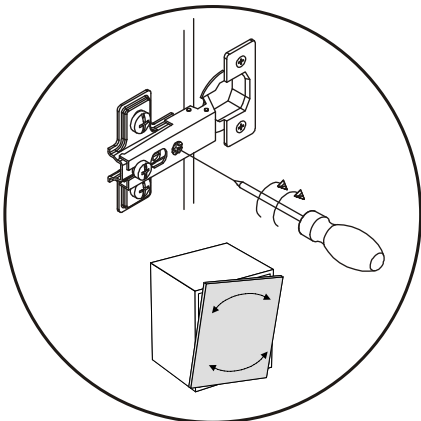
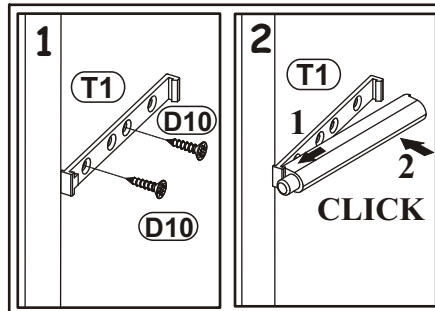
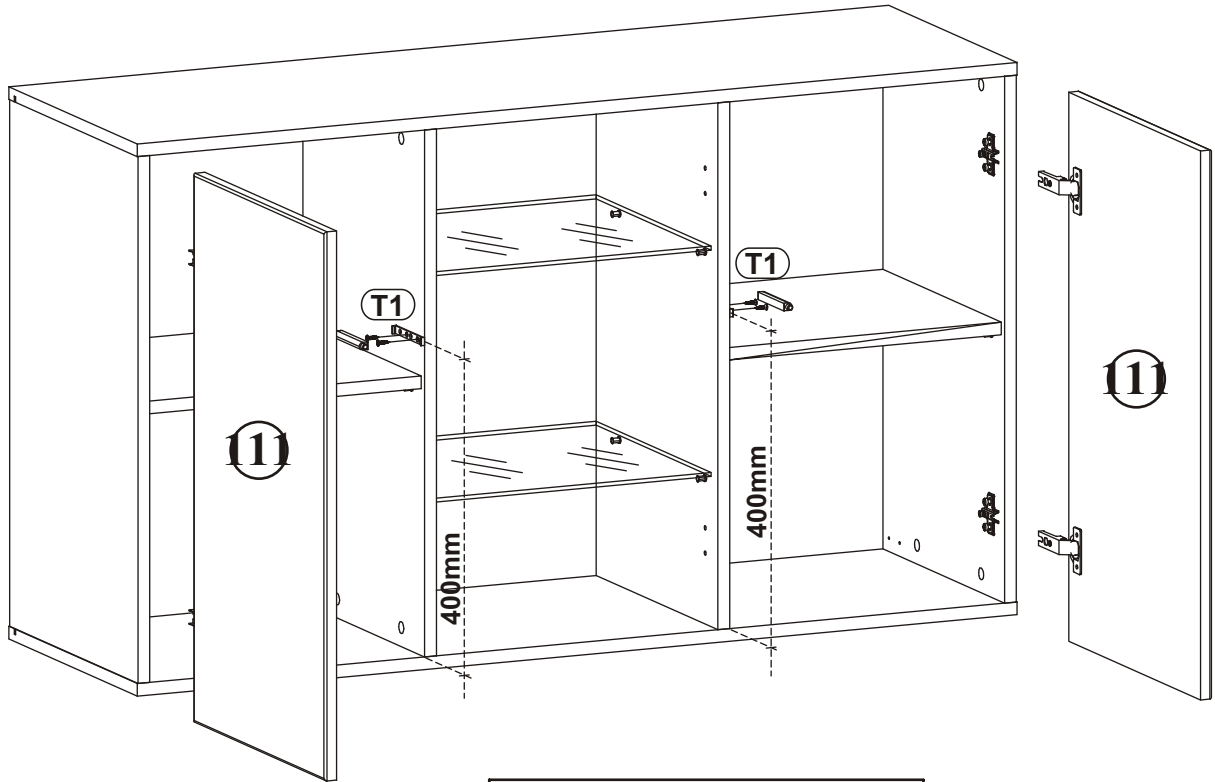
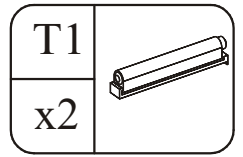
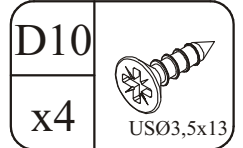




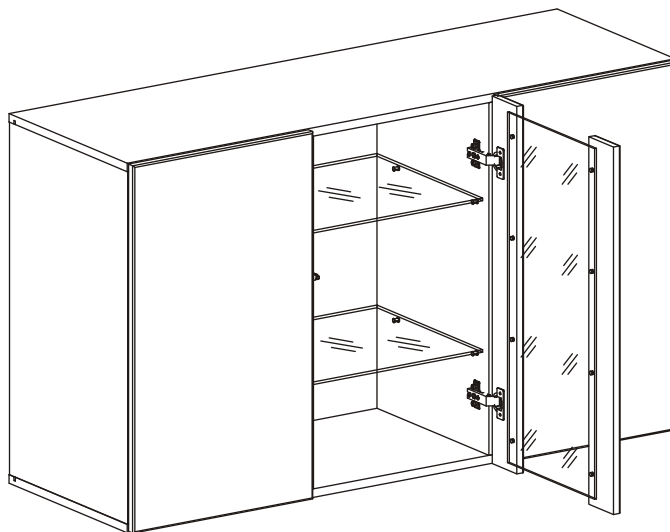
9



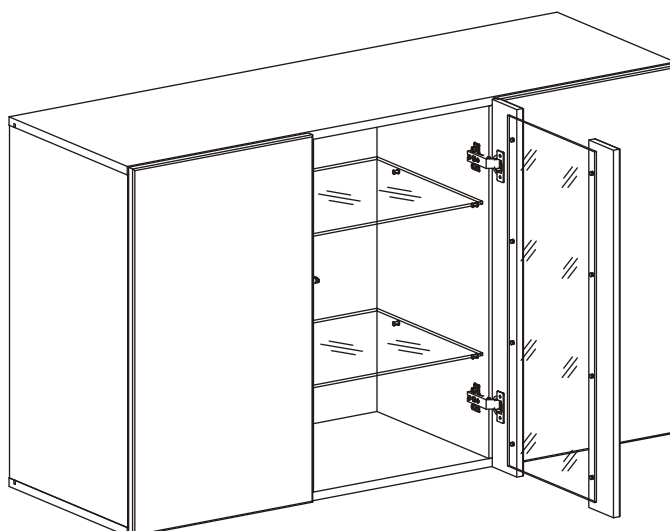
10



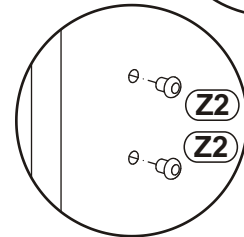
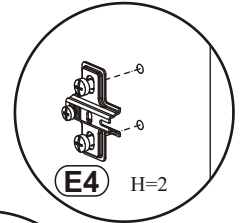
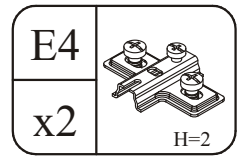
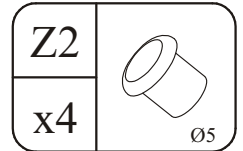
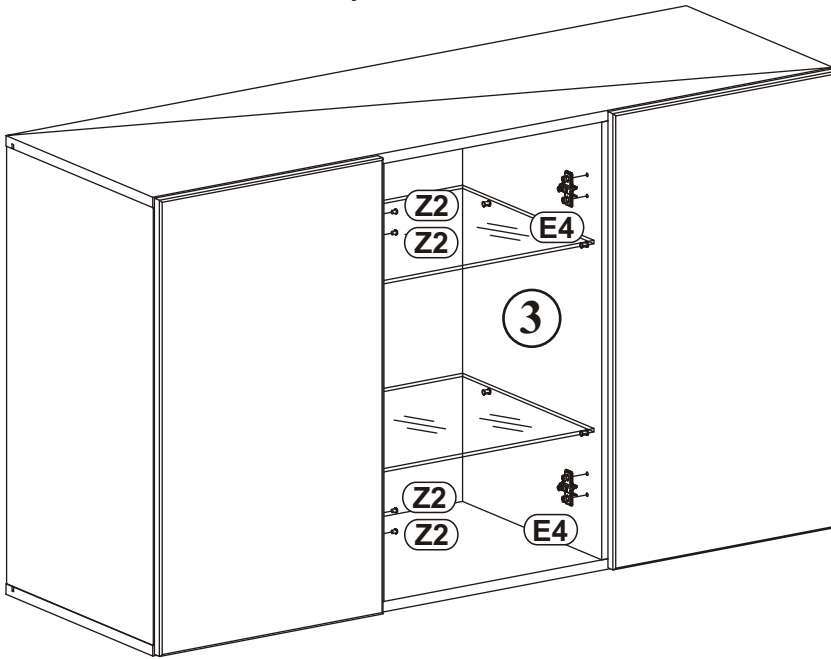
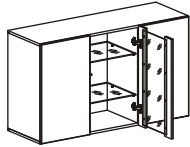
11 - 12



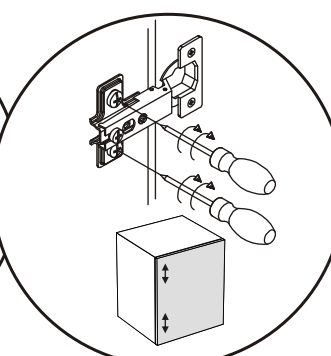
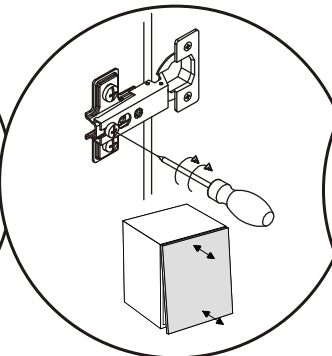
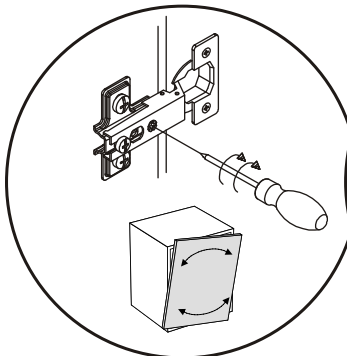
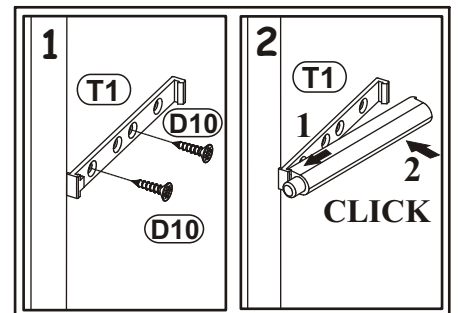
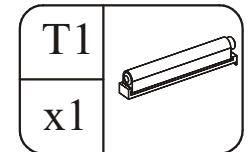
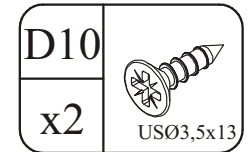
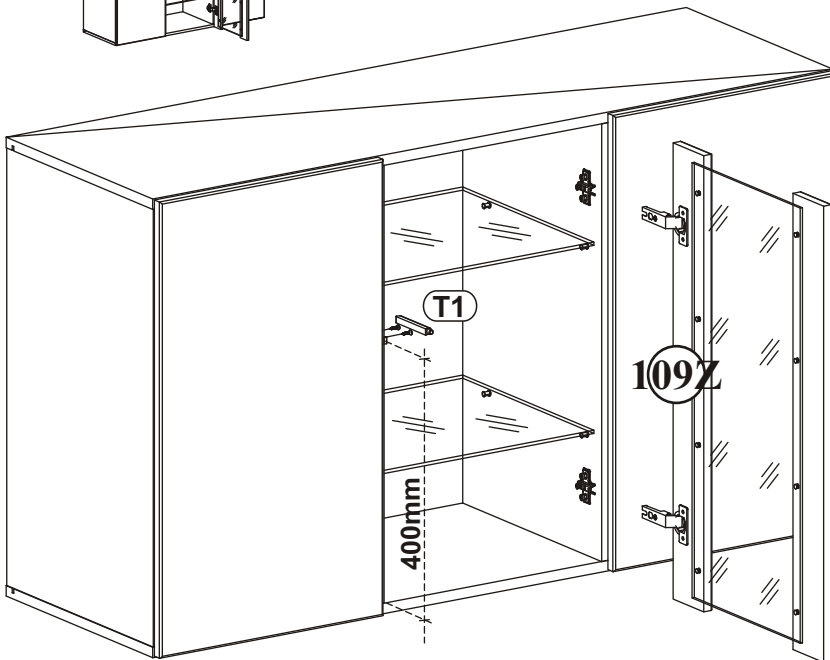
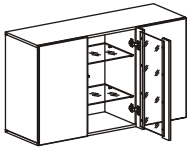
13 - 14



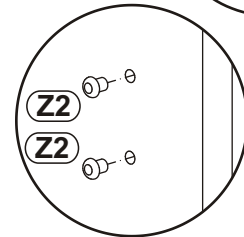
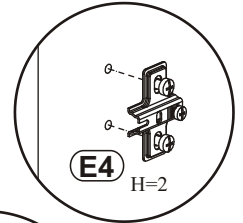
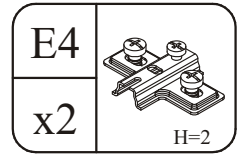
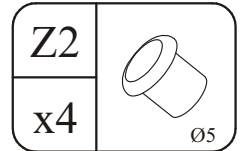
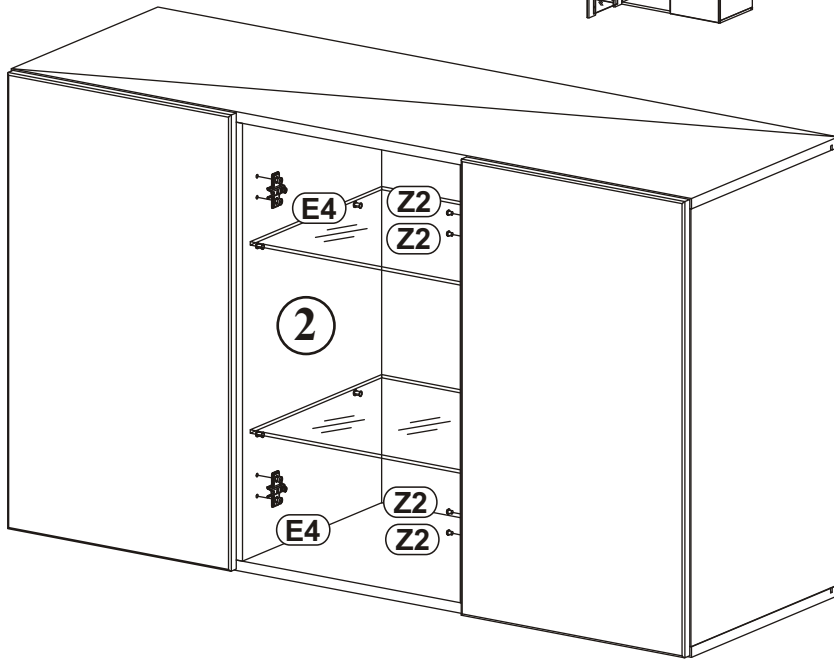
11



12



13



14

