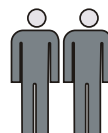
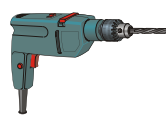
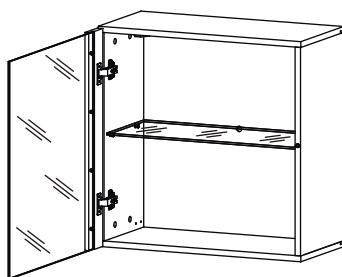
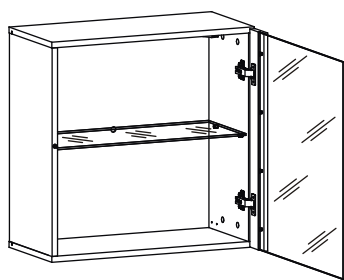
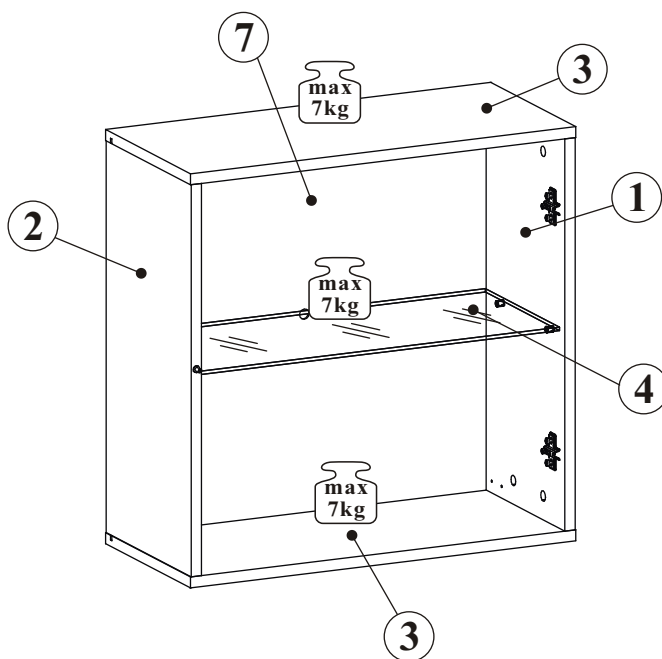
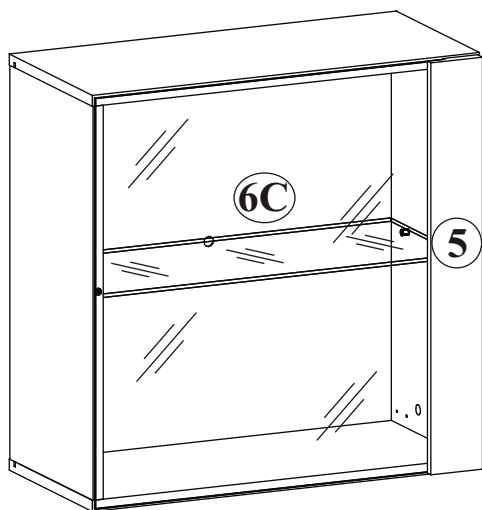
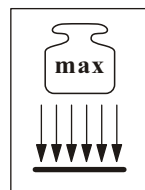


# FLY 28 -- FY 61-C

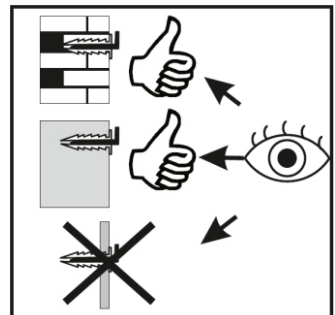
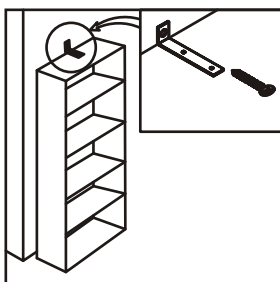
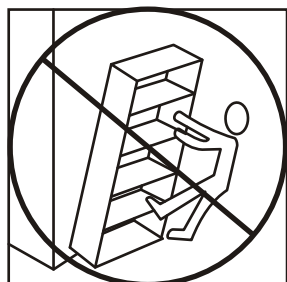
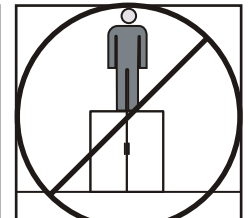
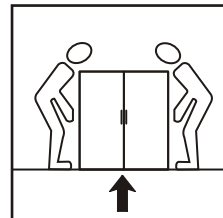
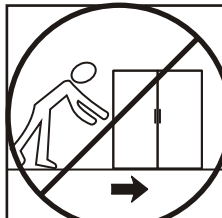
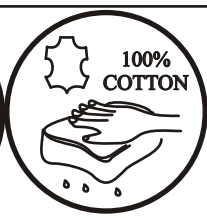
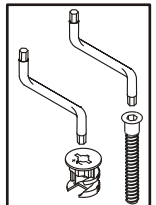
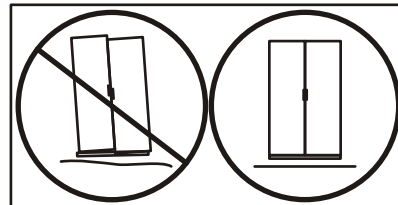
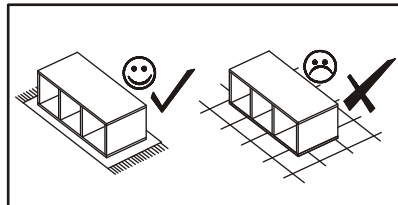
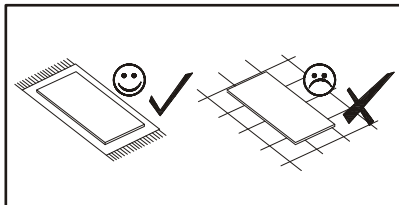
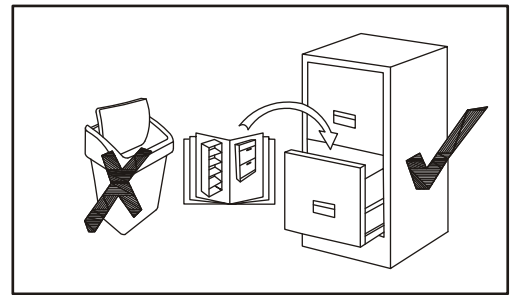
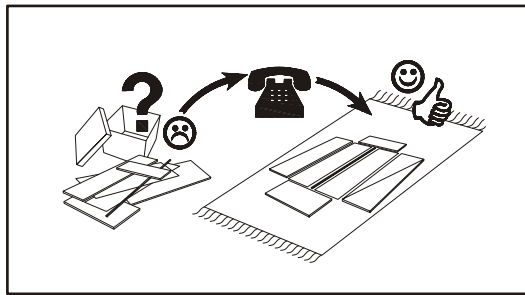
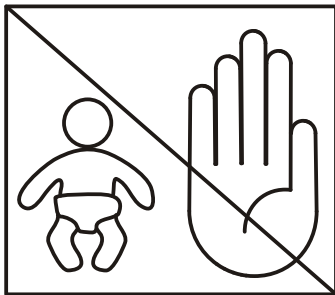
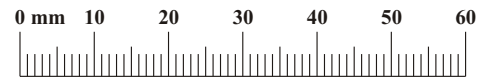


60 min

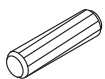
NO	Dim.			Col.-No	Qty
1	570	274	16	1	1
2	570	274	16	1	1
3	602	274	16	1	2
4	566	239	5	1	1
5	80	596	16	1	1
6C	584	241	4	1	1
7	580	582	3	1	1


FLY 28--FY 61-C

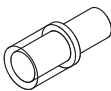
A1 x8 ø8x36	B4 x8	B5 x8 ø15x12	G5 x8	G20 x4	D6 x4 USØ3,5x30
E1 x2 Ø26 H=0	E2 x2 H=0	D10 x4 USØ3,5x13	OD x1	ZR1 x2	G2 x1
P2 x4	UP13 x4 UPØ3x16	S1 x8	KR2 x2 Ø8		

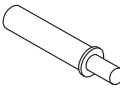


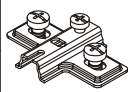
1

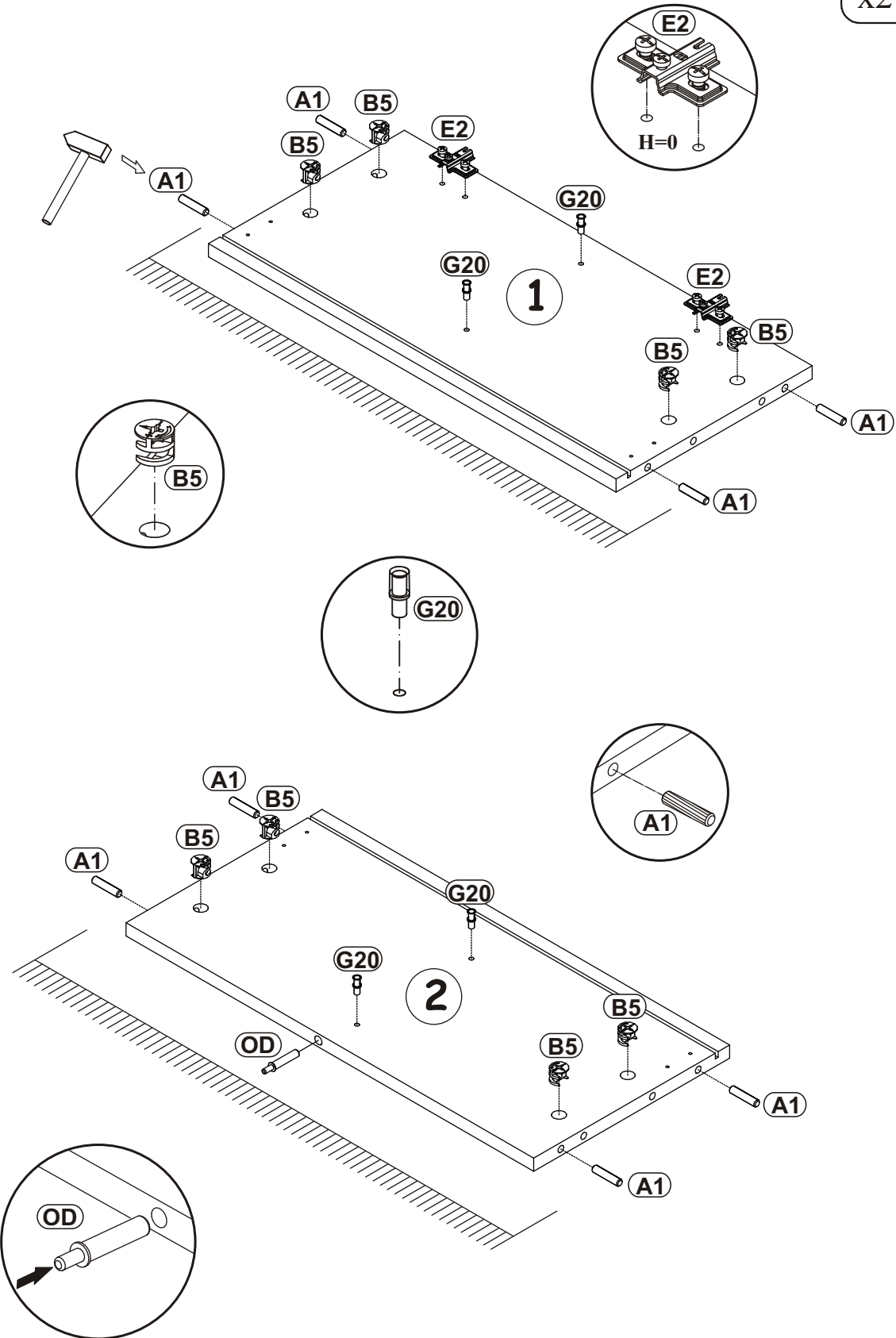
A1	
x8	ø8x36

B5	
x8	ø15x12

G20	
x4	

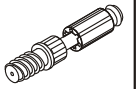
OD	
x1	

E2	
x2	H=0

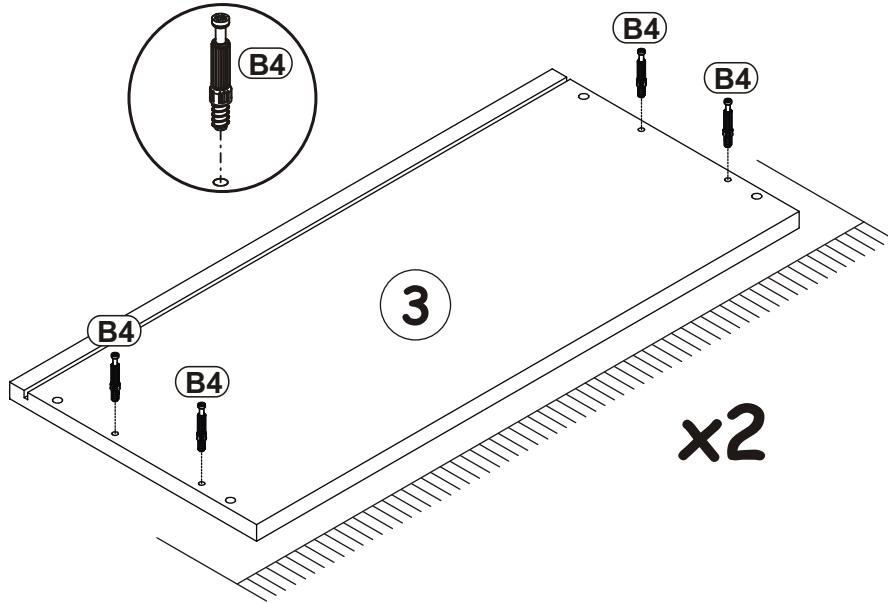


B4

x8

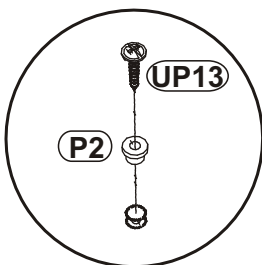
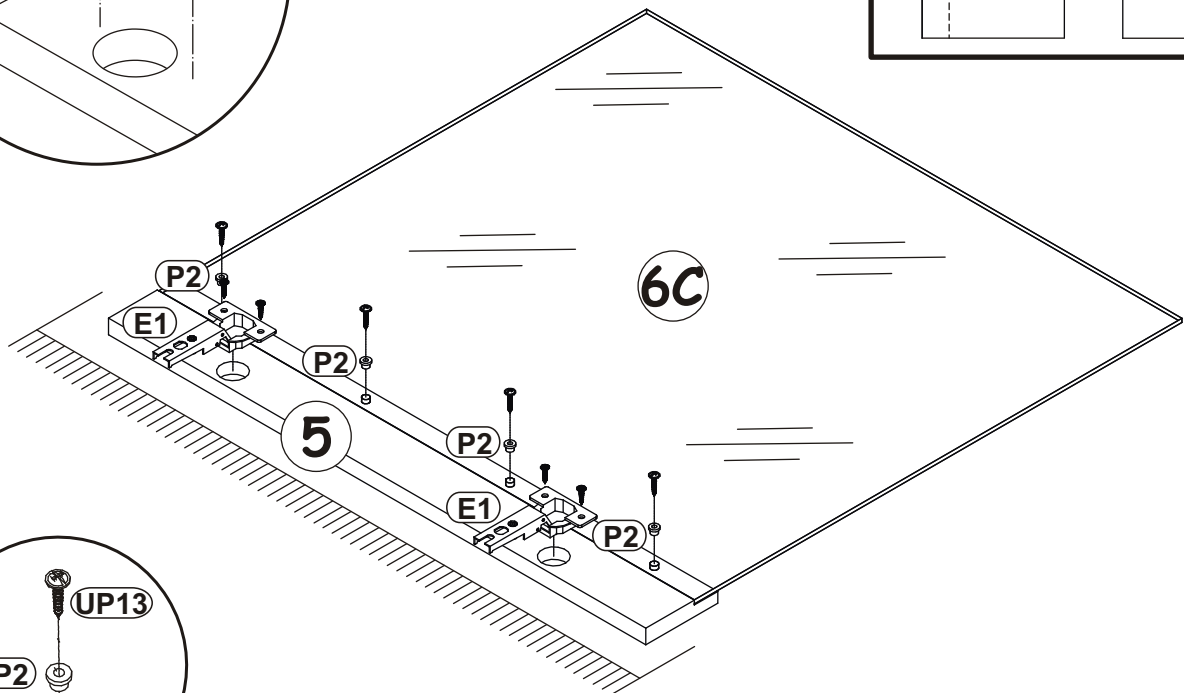
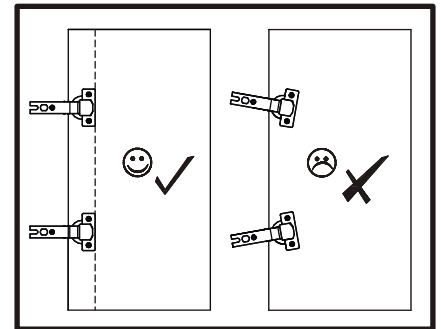
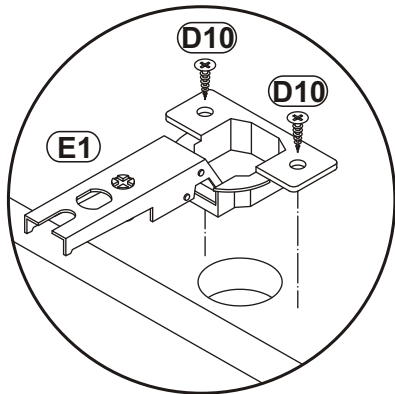
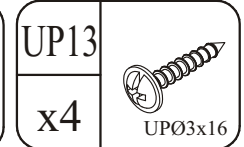
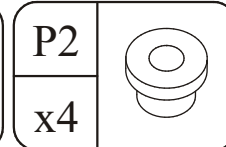
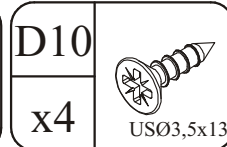
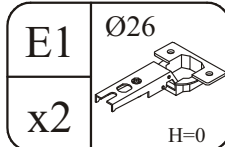


2

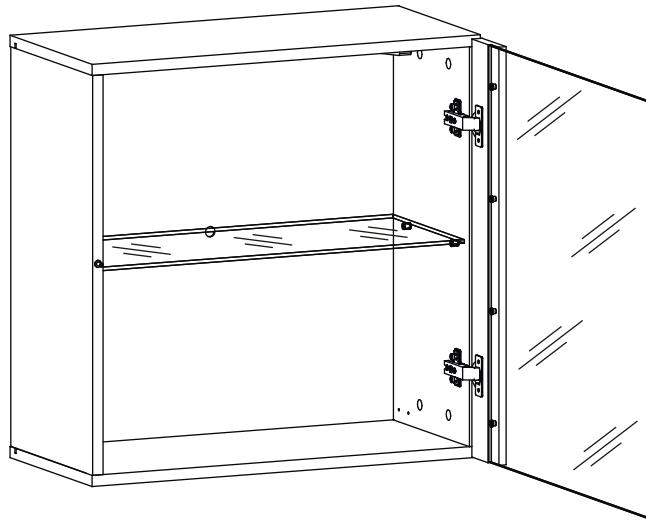


x2

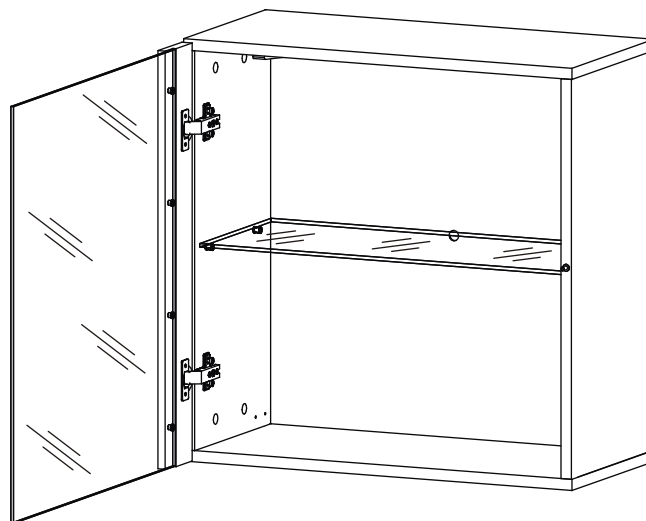
3

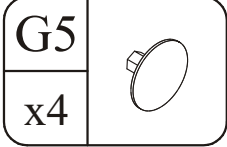


**4-9**

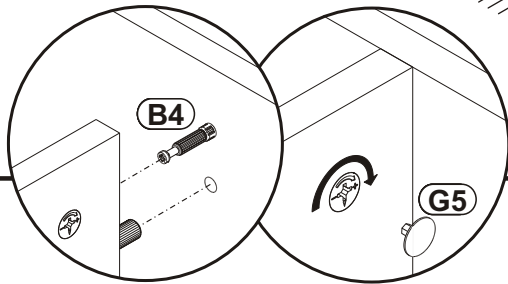
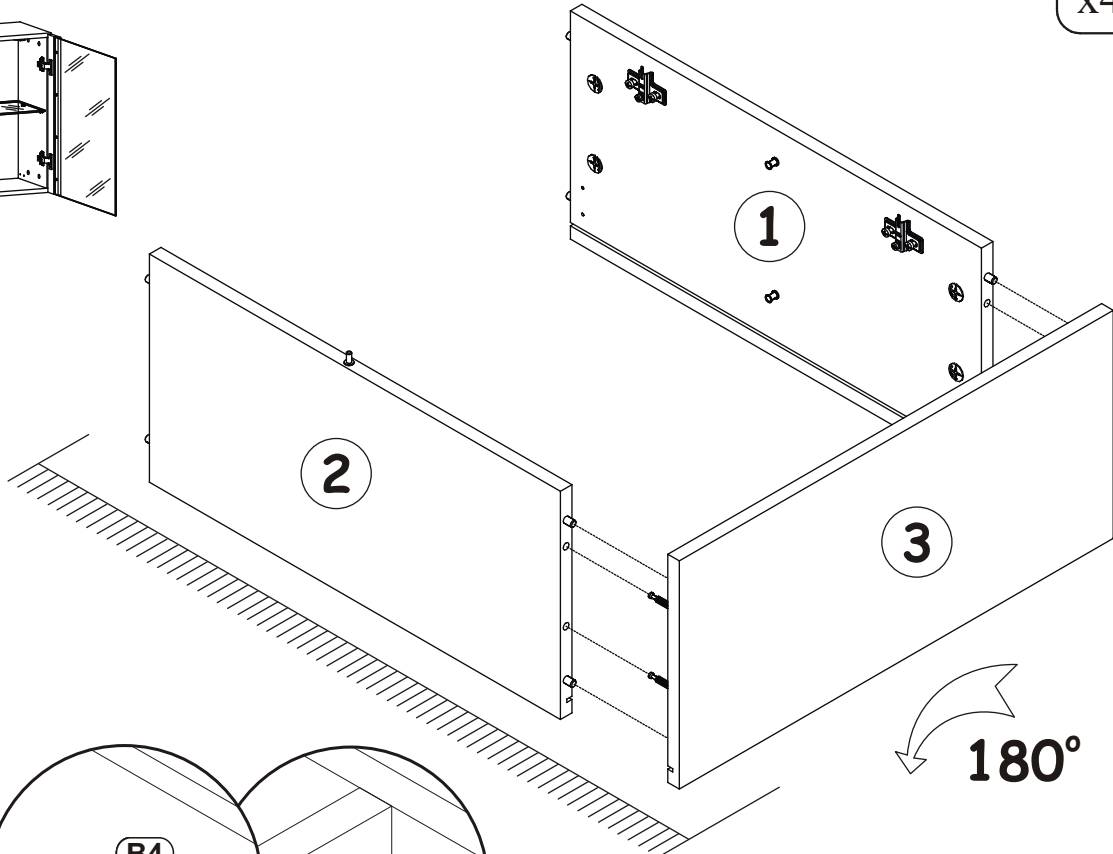
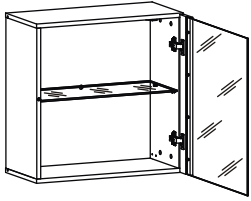


**10-15**

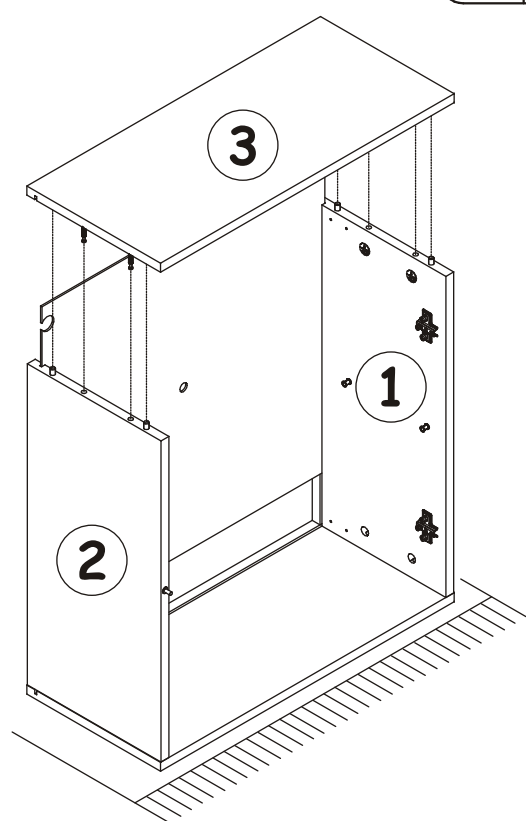
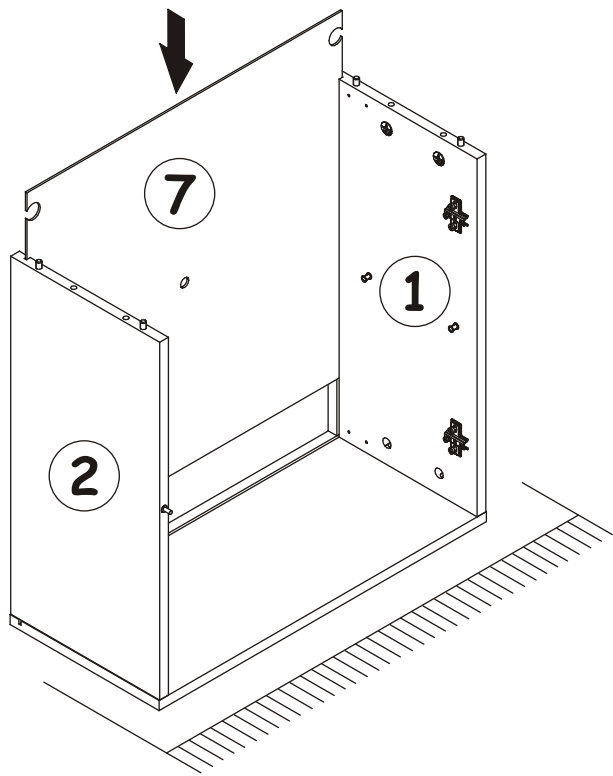
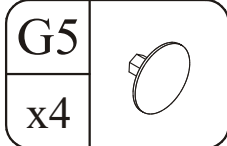




4

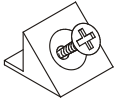


5

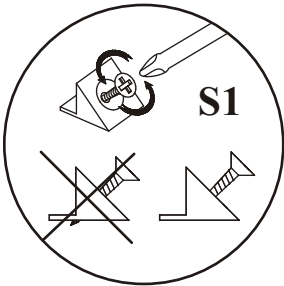
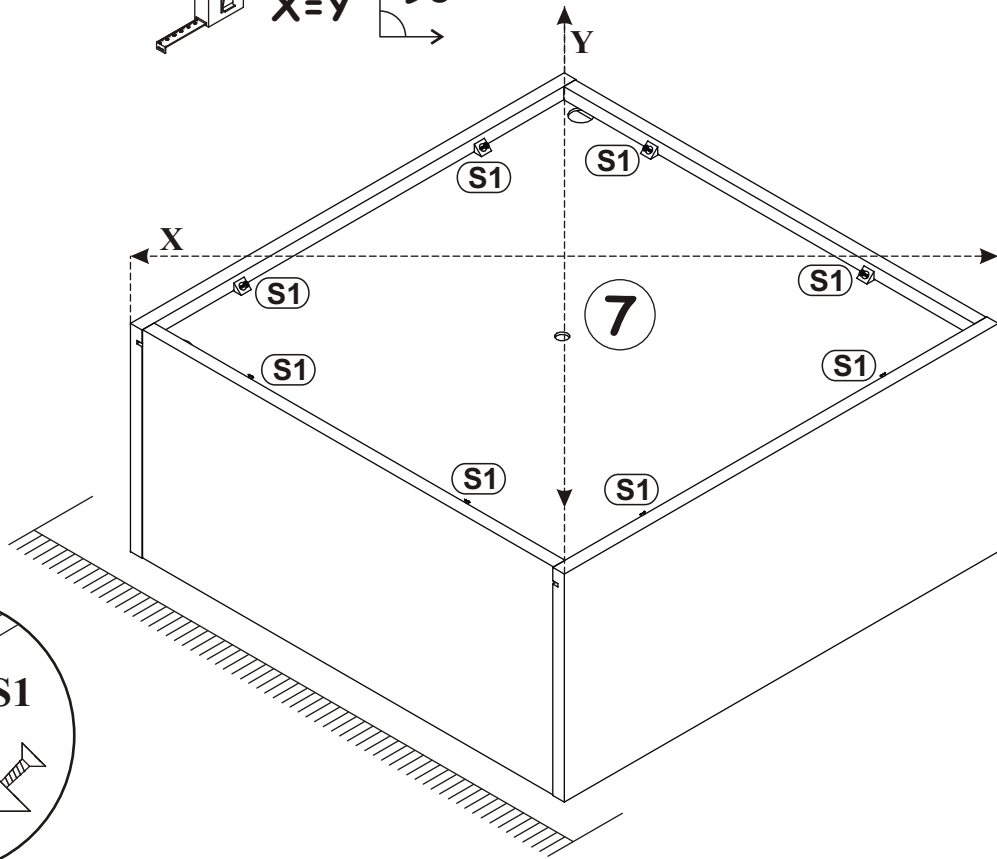
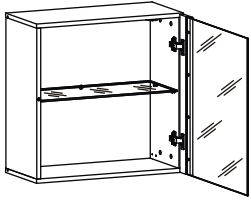


S1

x8



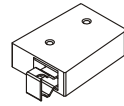
6



7

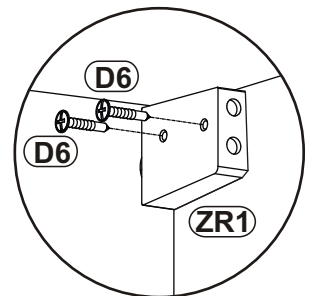
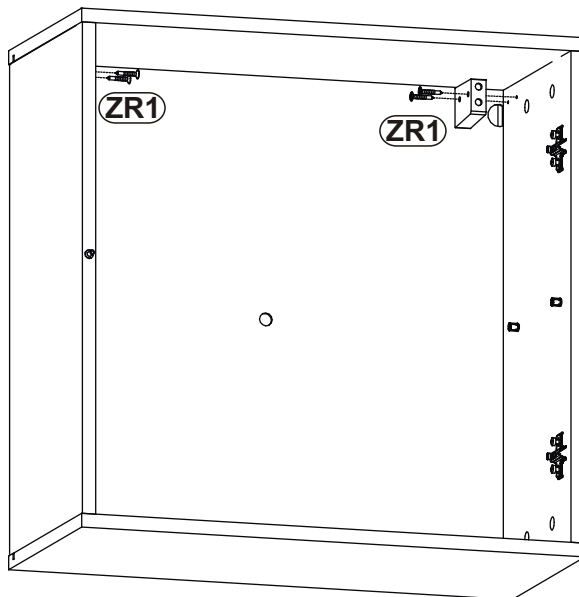
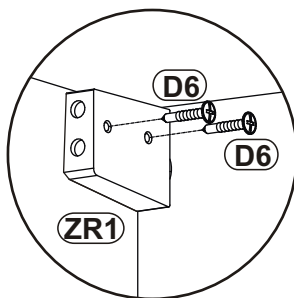
ZR1

x2

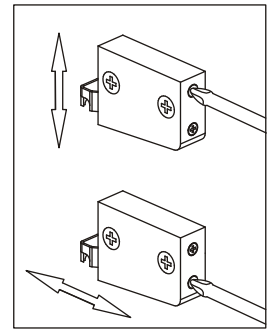
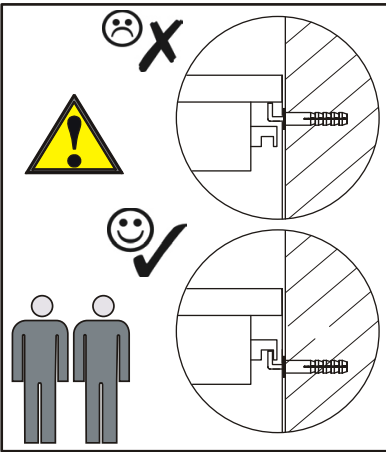
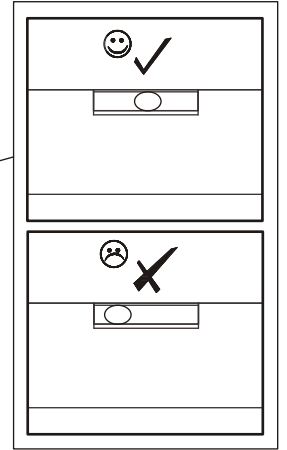
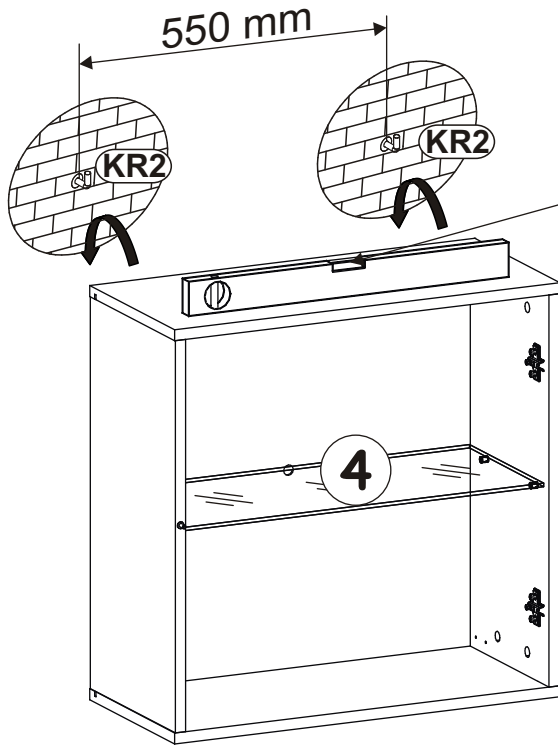
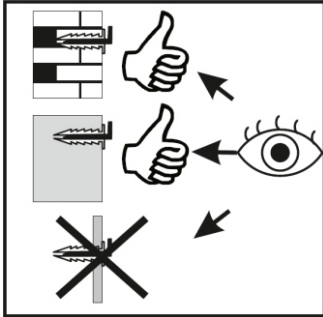
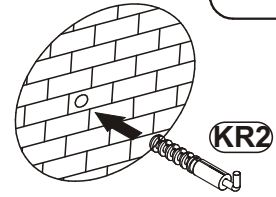
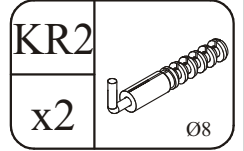
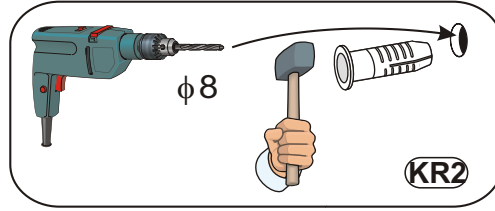
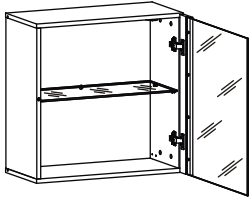


D6

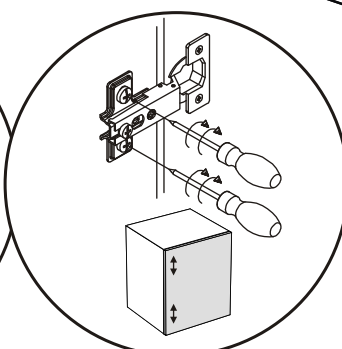
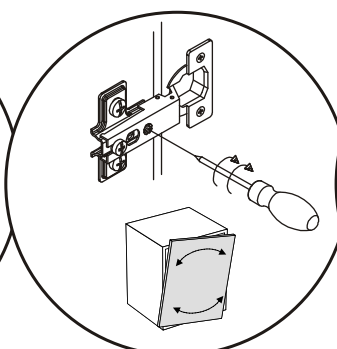
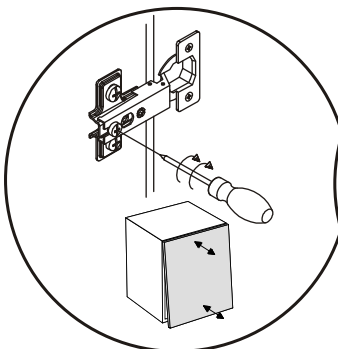
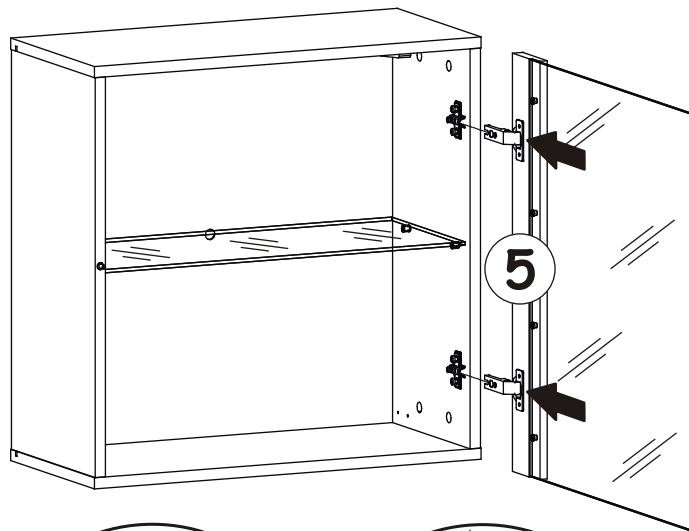
x4



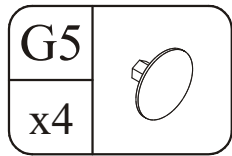
8



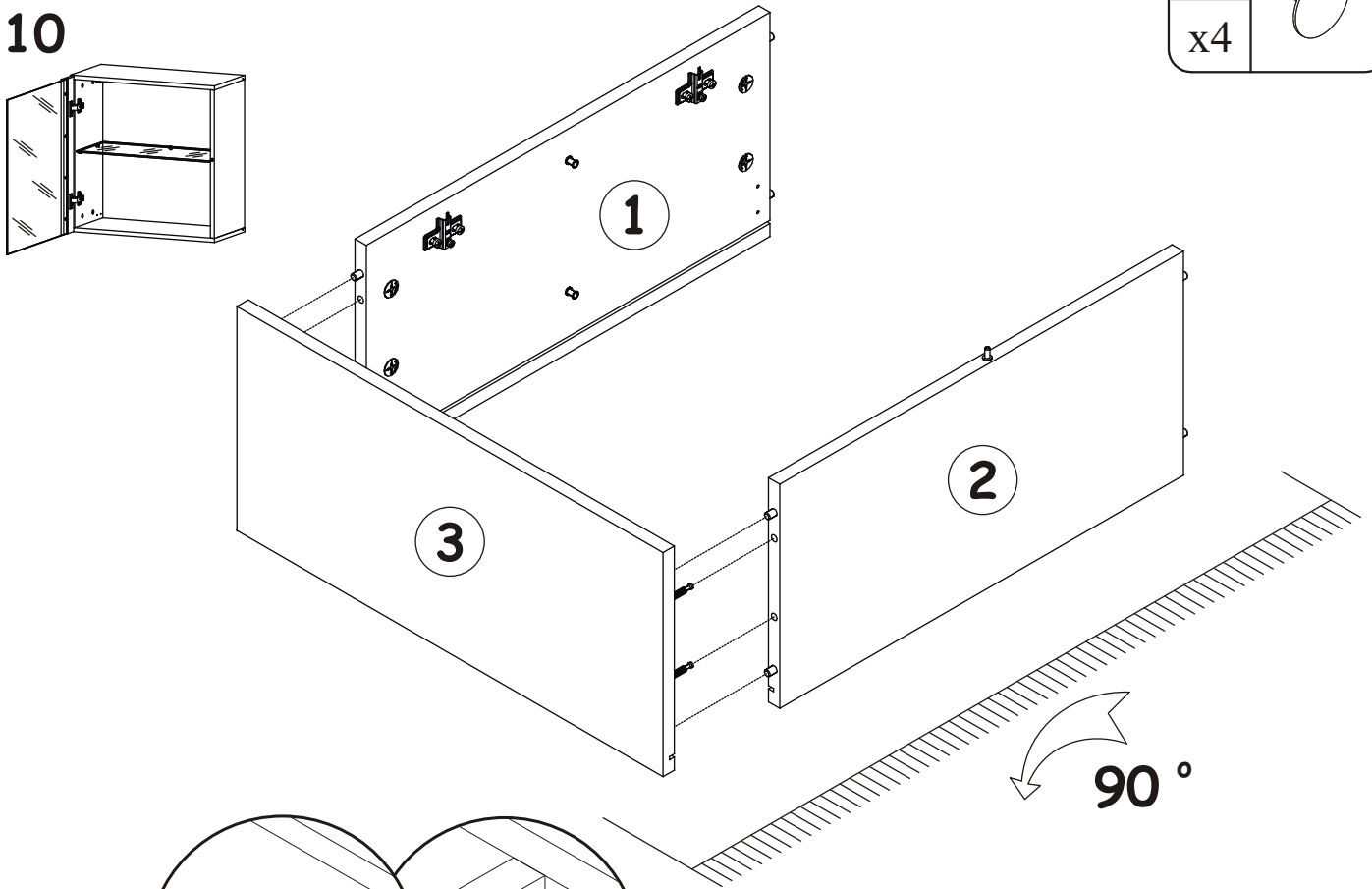
9



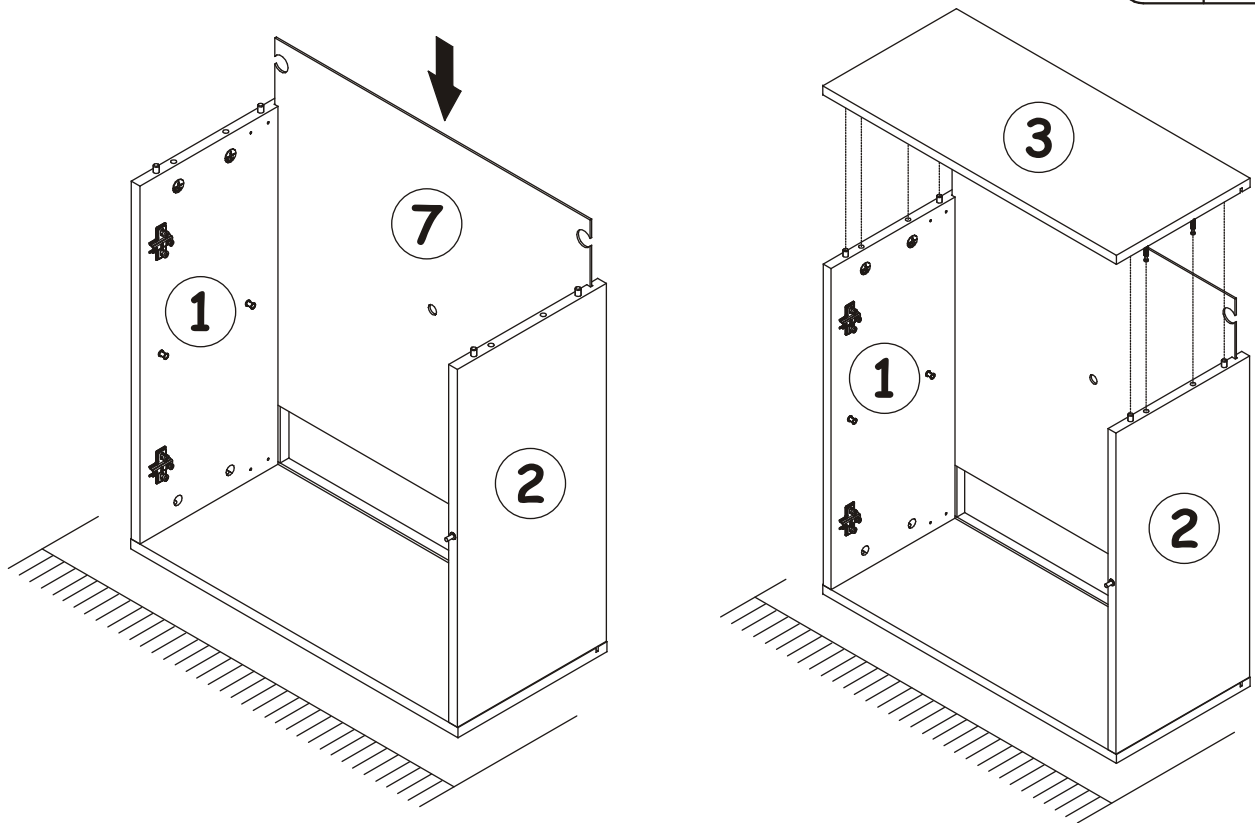
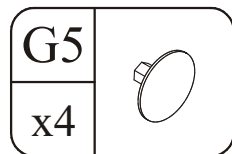
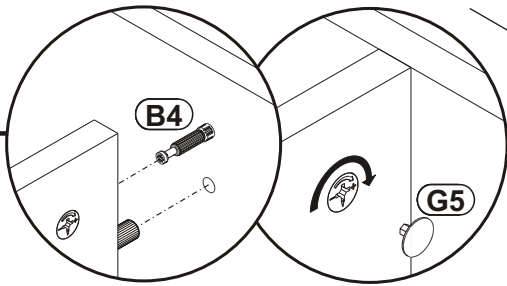




10

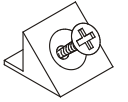


11

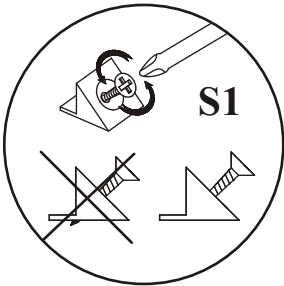
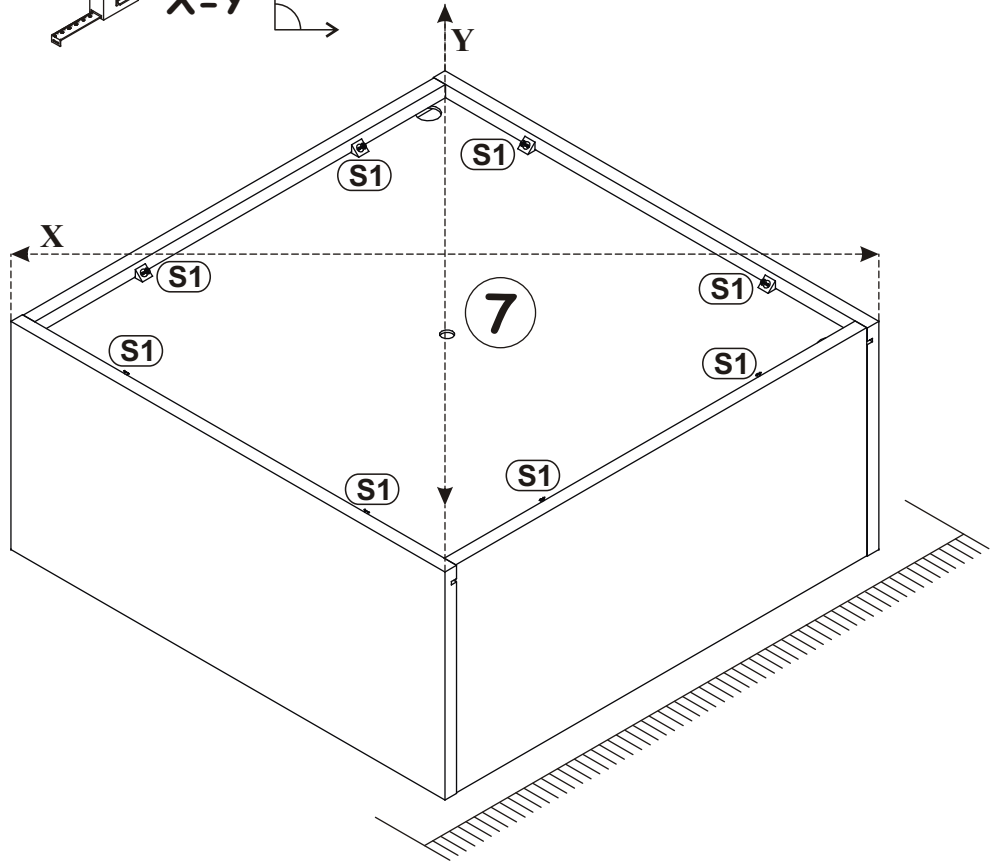
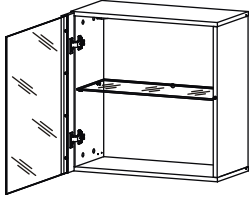


S1

x8



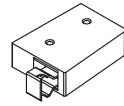
12



13

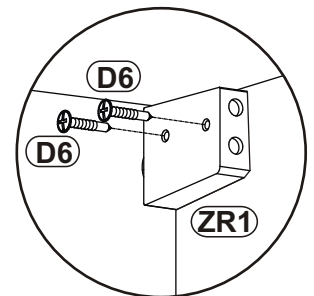
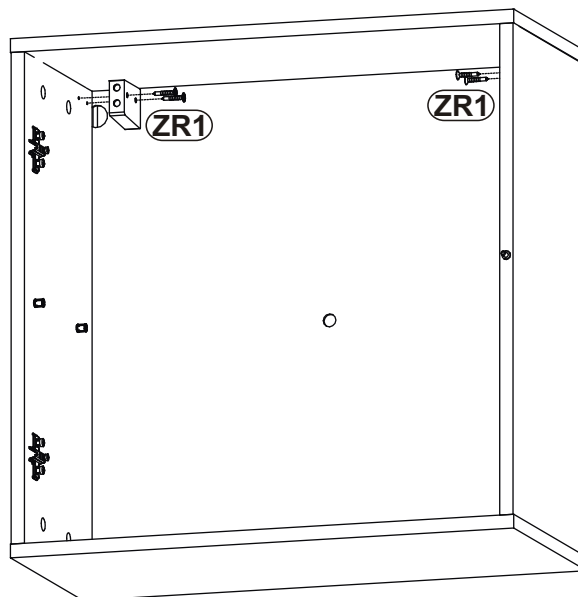
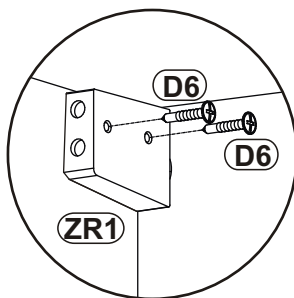
ZR1

x2

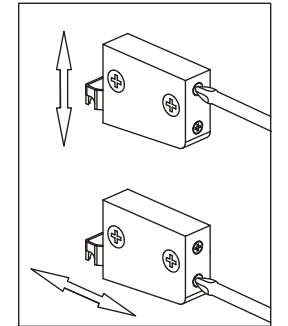
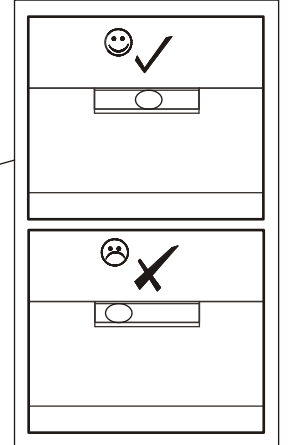
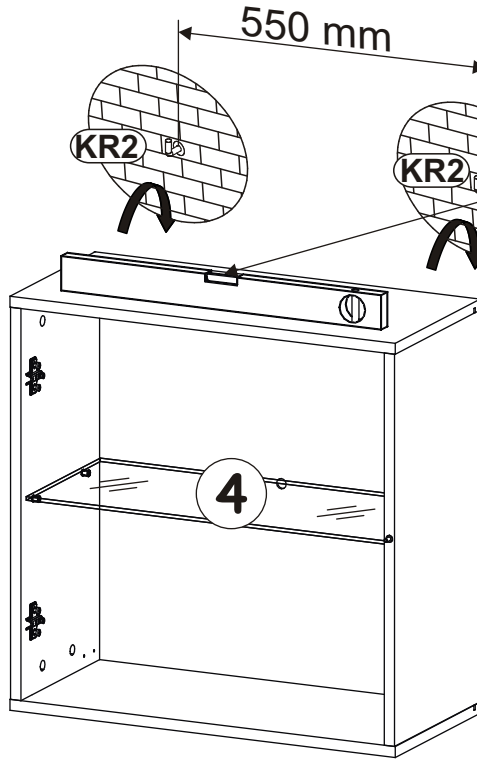
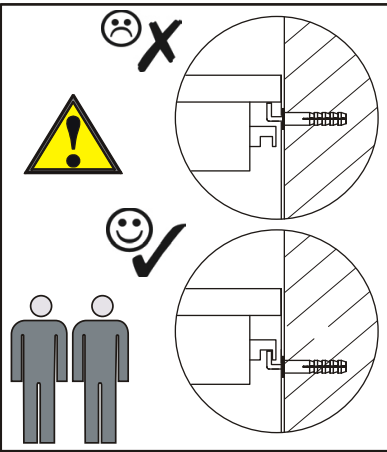
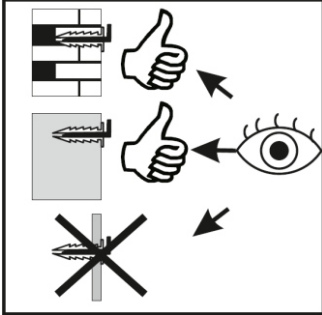
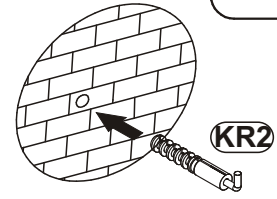
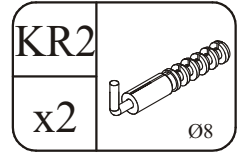
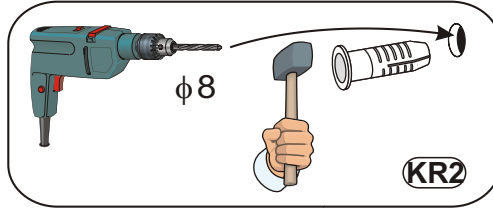
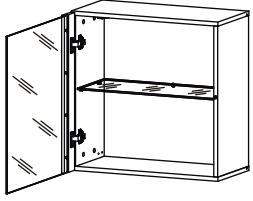


D6

x4



14



15

