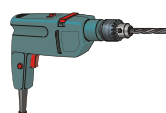
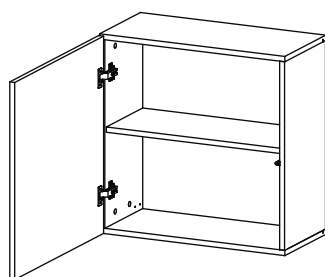
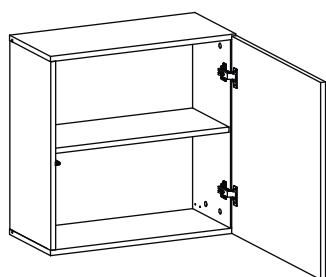
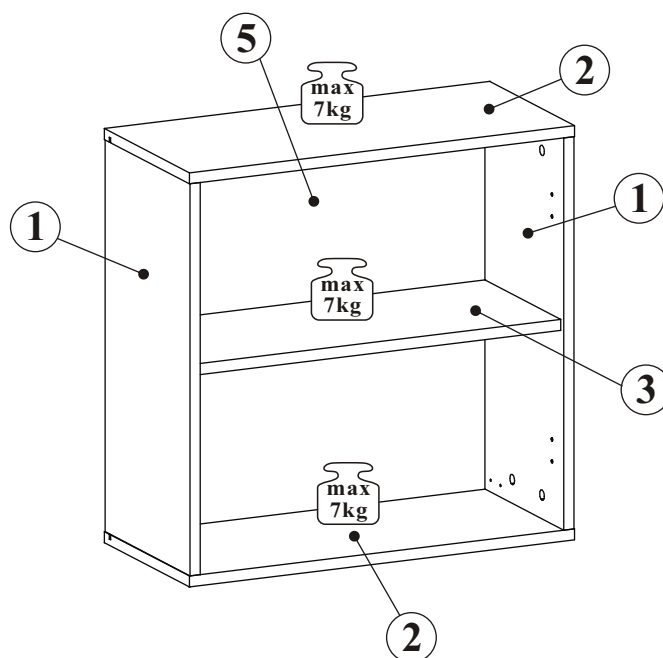
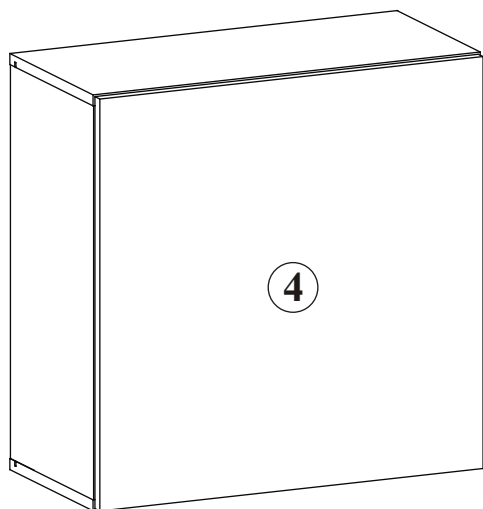
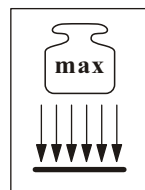


FLY 28 -- FY 60-C

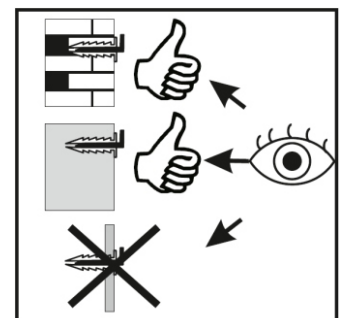
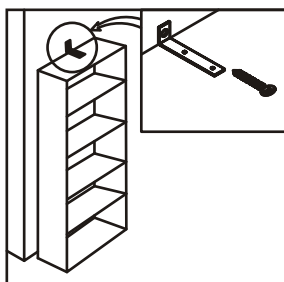
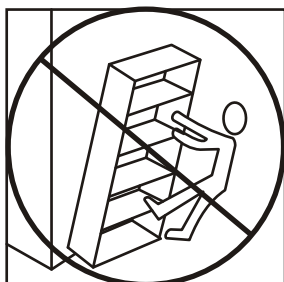
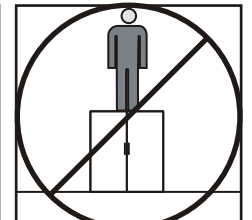
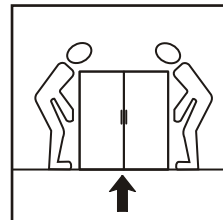
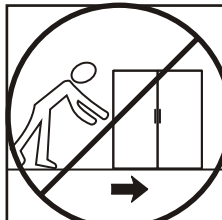
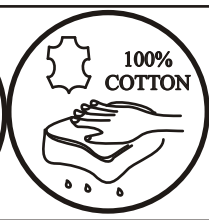
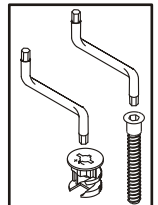
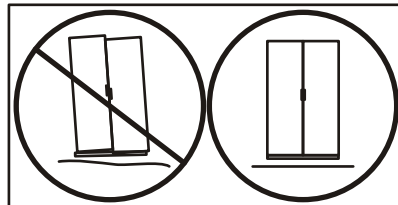
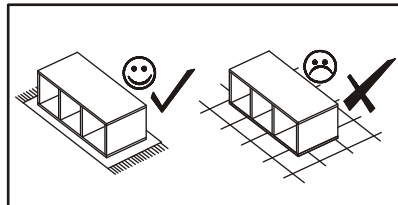
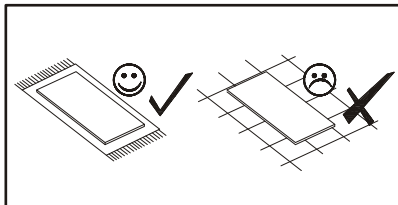
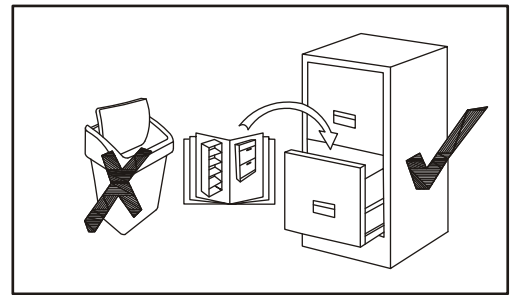
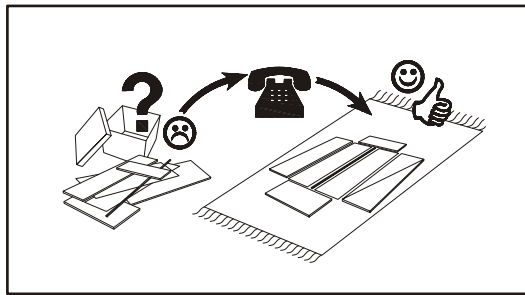
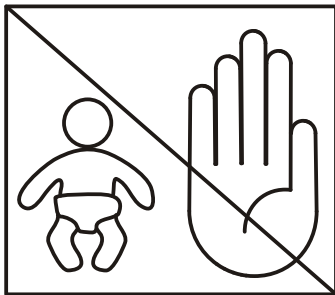
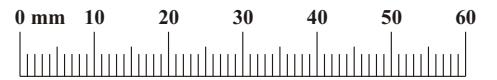


60 min

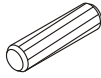
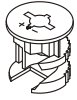
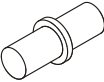
NO	Dim.			Col.-No	Qty
1	570	274	16	1	2
2	602	274	16	1	2
3	568	244	16	1	1
4	596	596	16	1	1
5	580	582	3	1	1

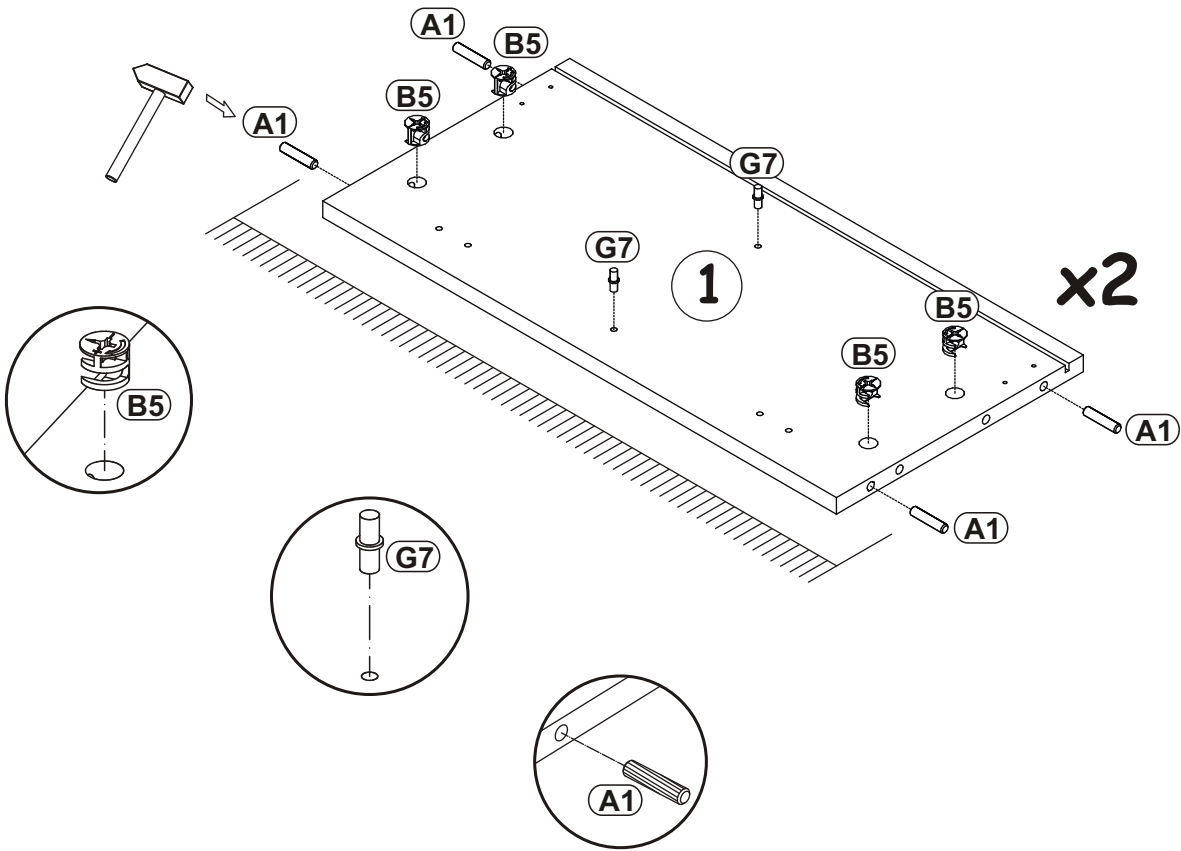
FLY 28--FY 60-C

A1 x8 ø8x36	B4 x8	B5 x8 ø15x12	G5 x8	G7 x4	Z2 x4 ø5
E1 x2 Ø26 H=0	E2 x2 H=0	D10 x6 USØ3,5x13	OD1 x1	ZR1 x2	D6 x4 USØ3,5x30
S1 x8	KR2 x2 ø8	G2 x1			

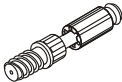


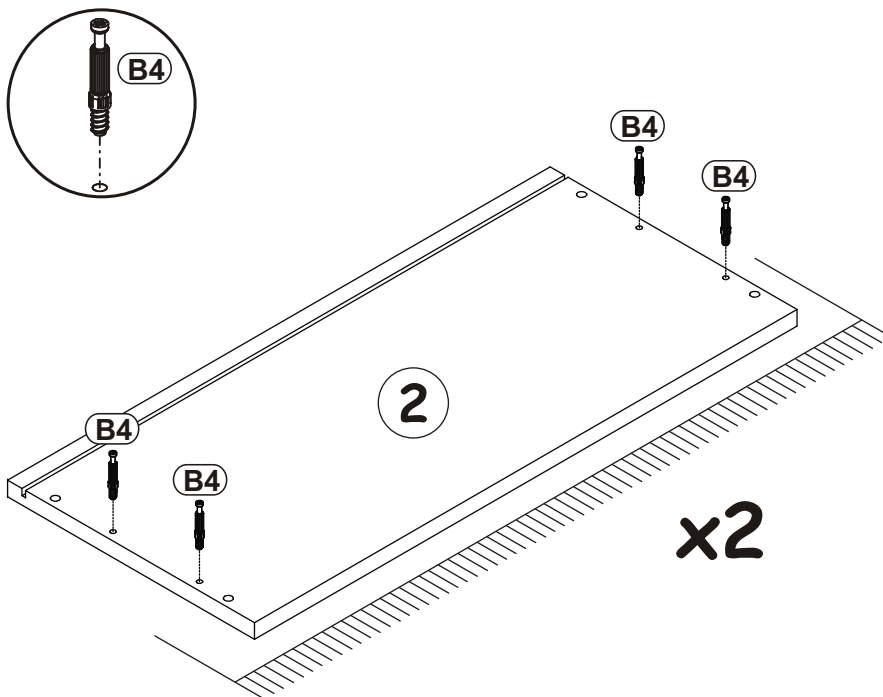
1

A1		B5		G7	
x8	ø8x36	x8	ø15x12	x4	

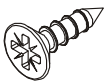


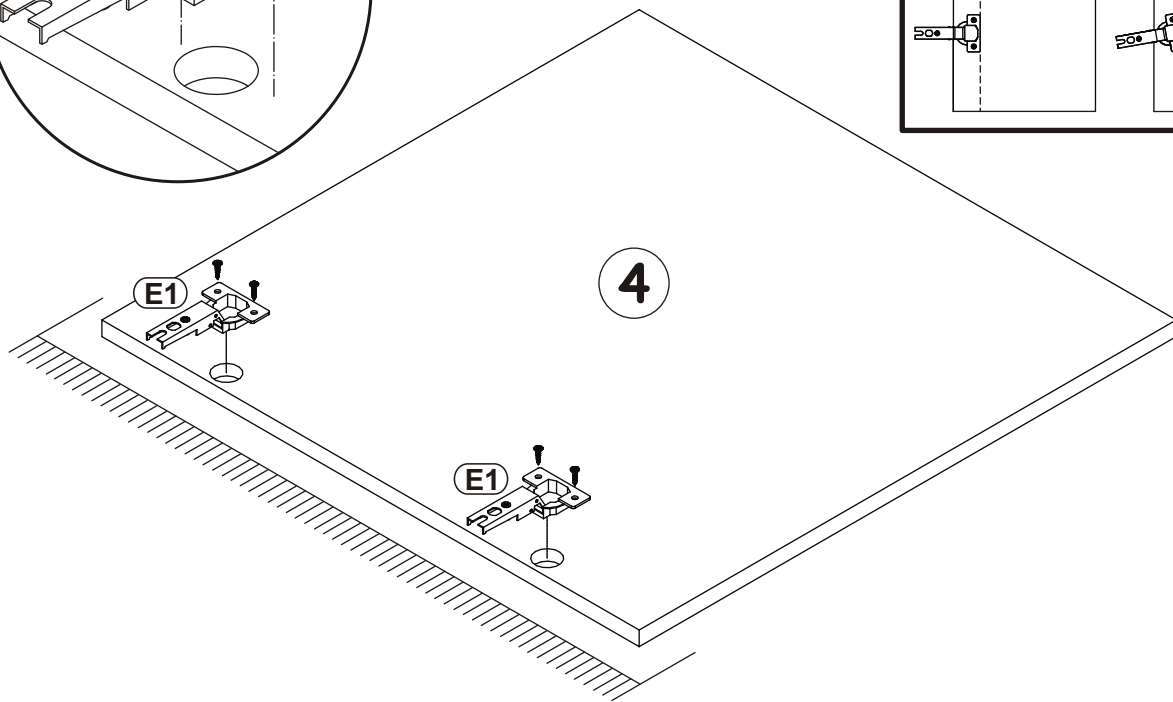
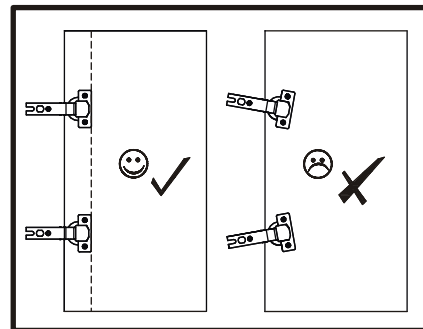
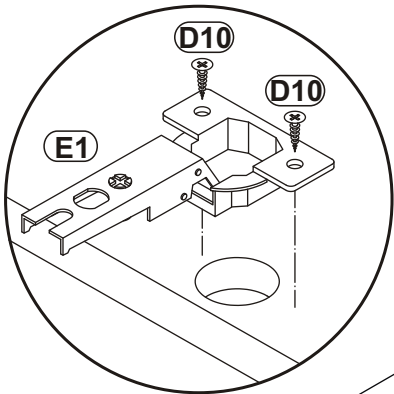
2

B4	
x8	




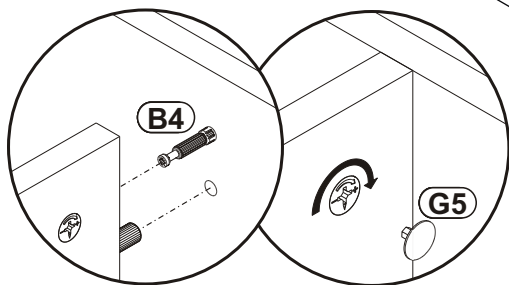
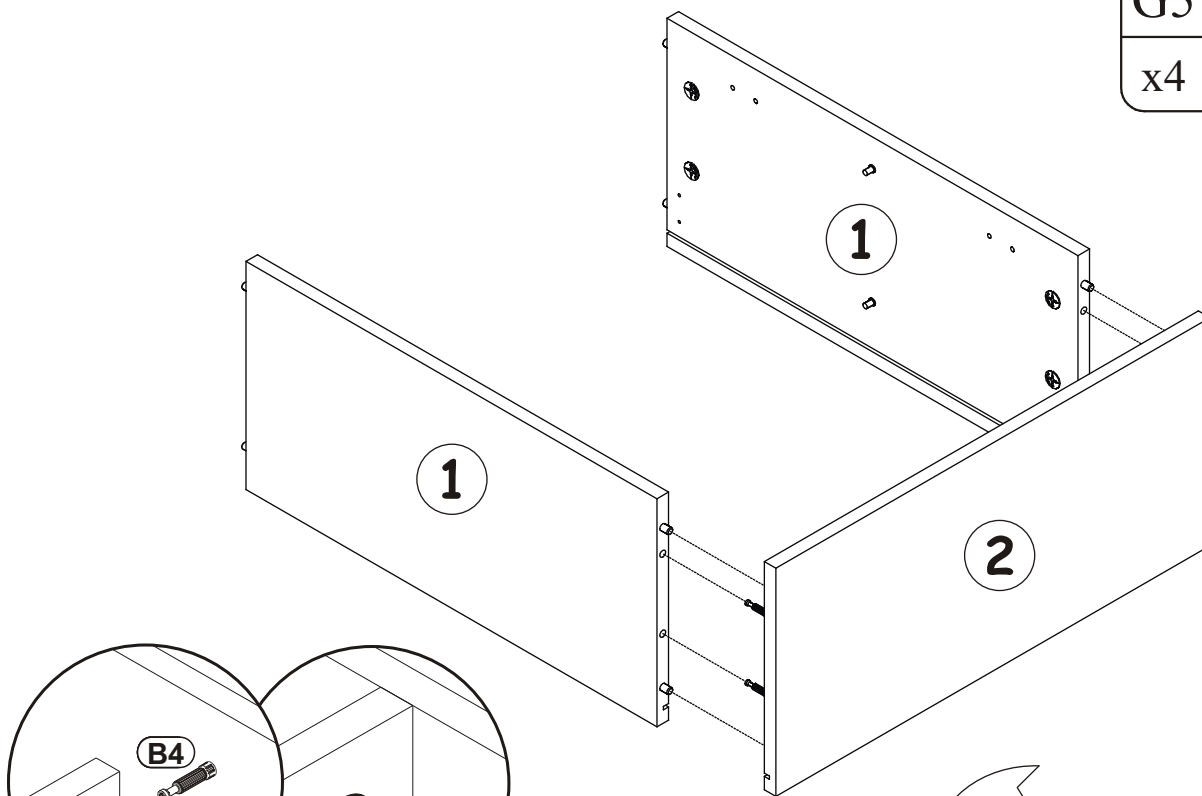
3

E1	Ø26 H=0	D10	 USØ3,5x13
x2		x4	



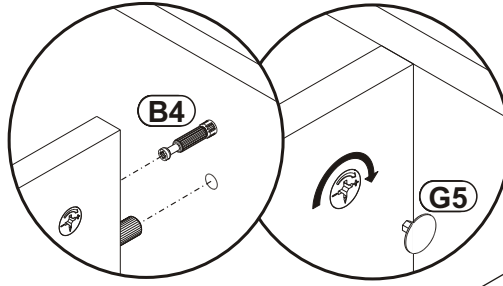
4


G5	
x4	

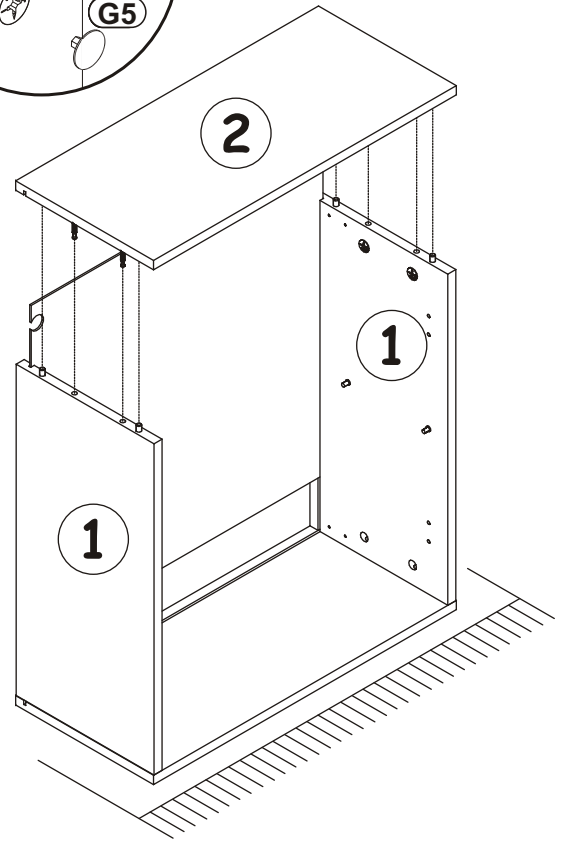
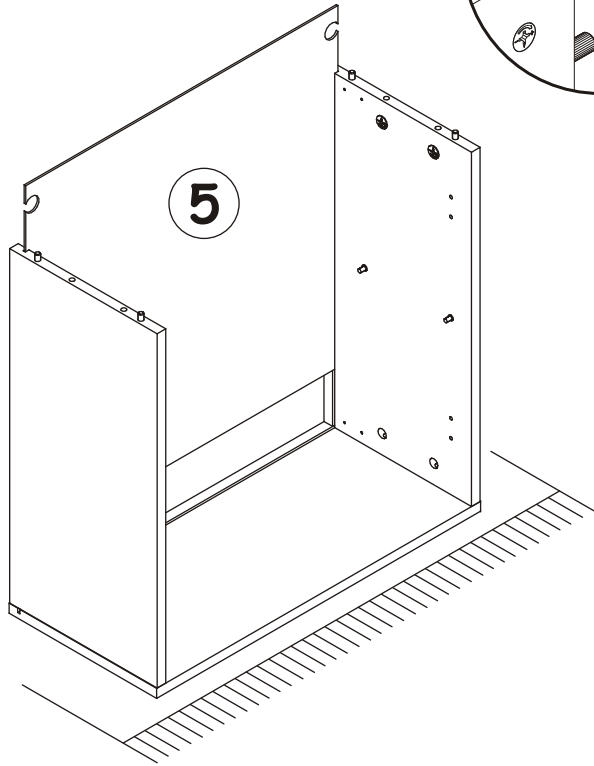


180°

5

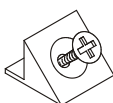


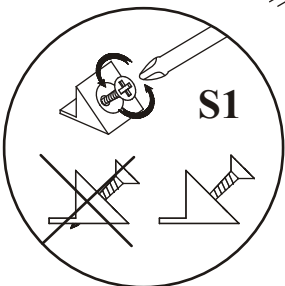
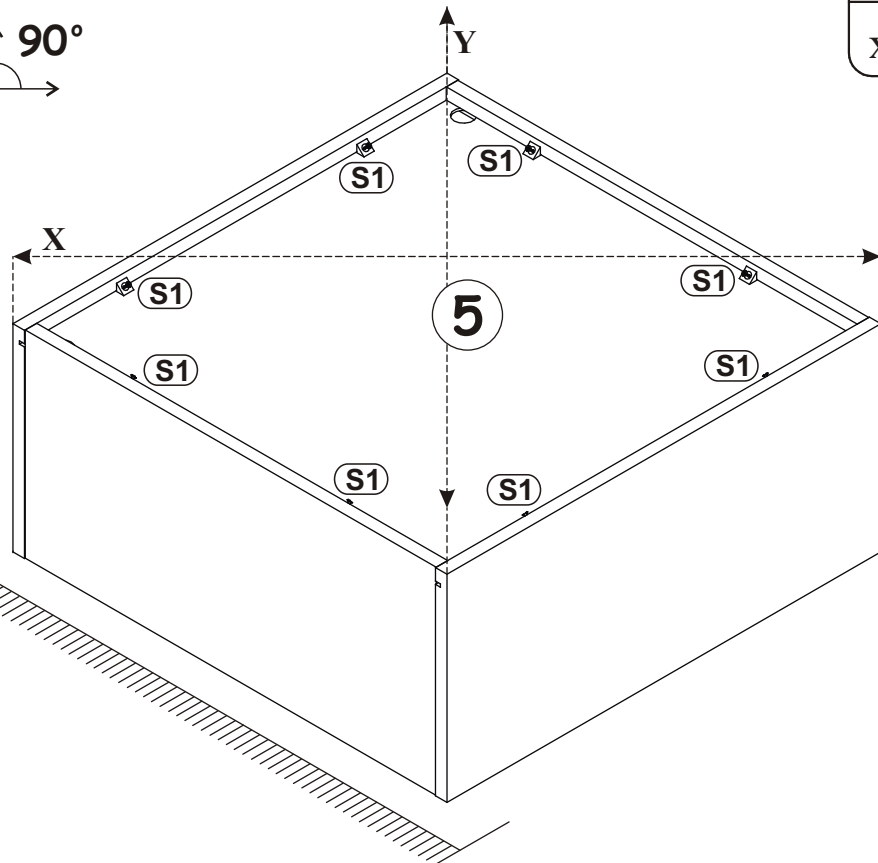
G5	
x4	



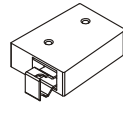
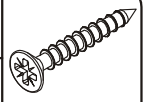
6

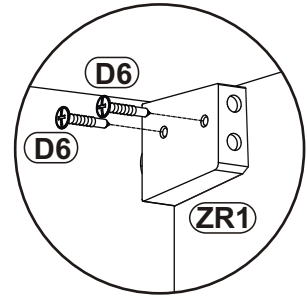
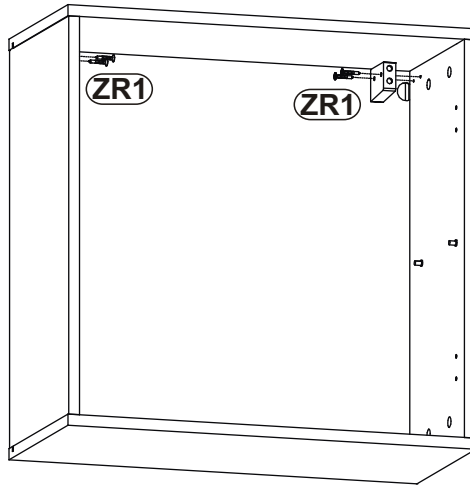
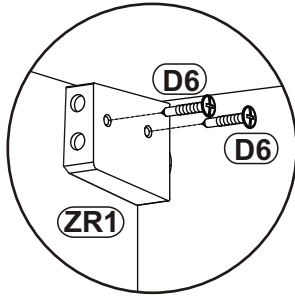


S1	
x8	

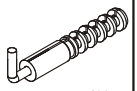


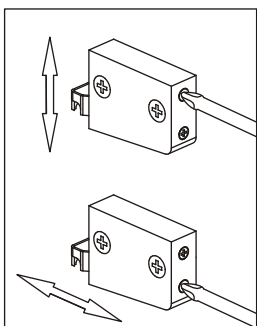
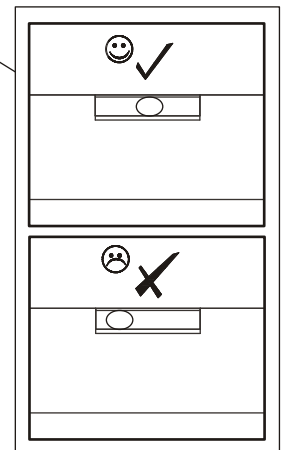
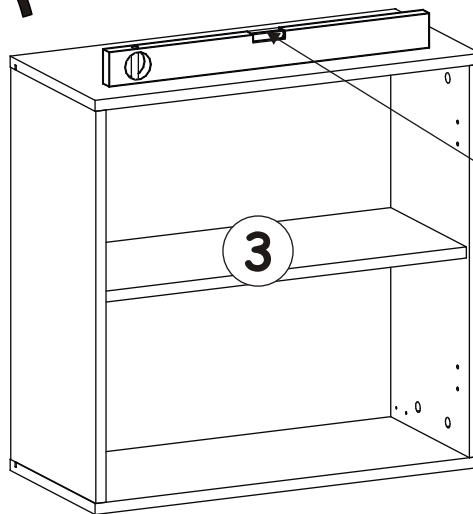
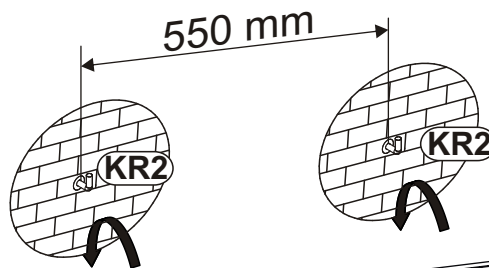
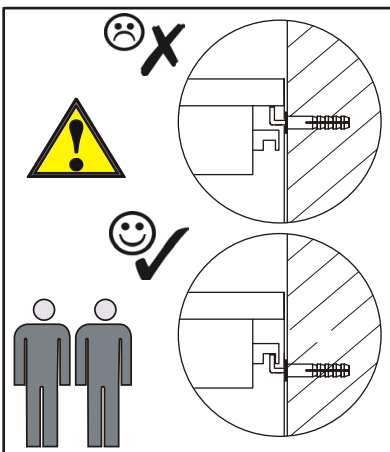
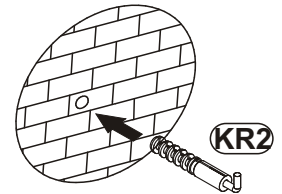
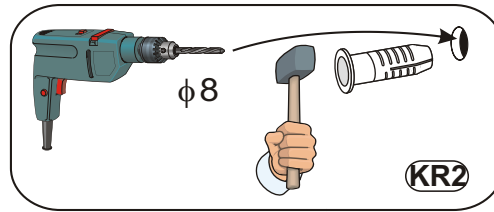
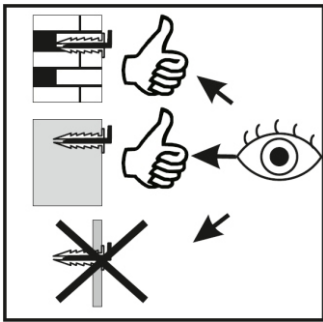
7

ZR1		D6	
x2		x4	USØ3,5x30

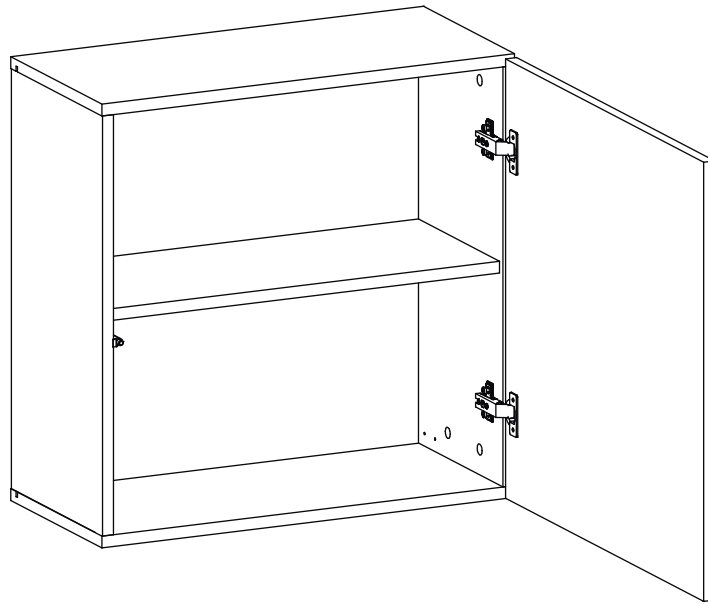


8

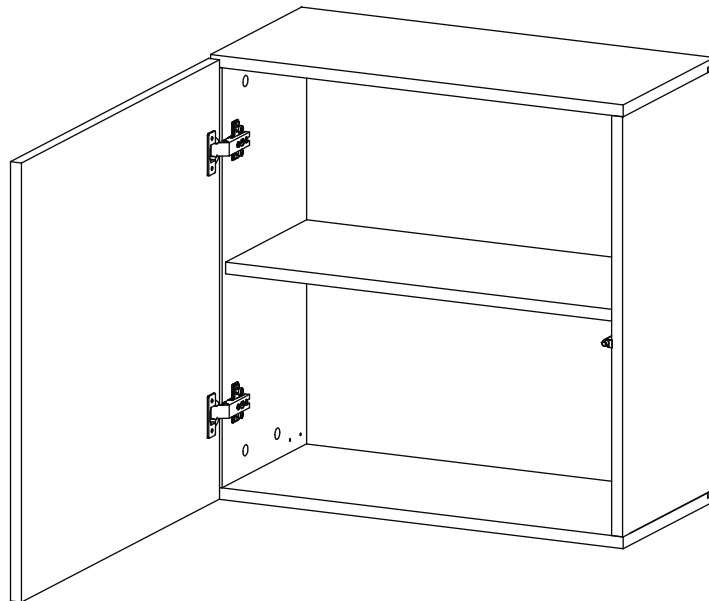
KR2	
x2	Ø8



9-10

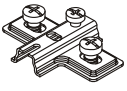

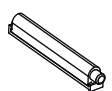
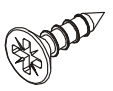


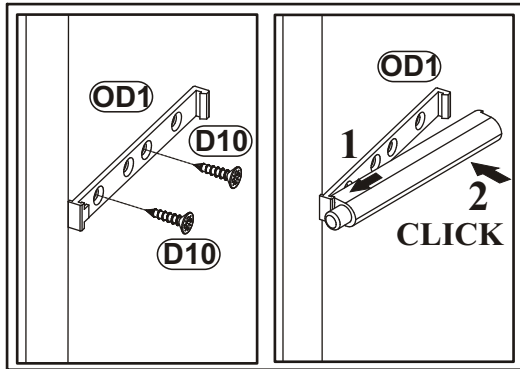
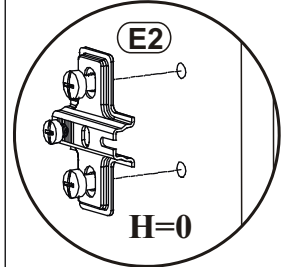
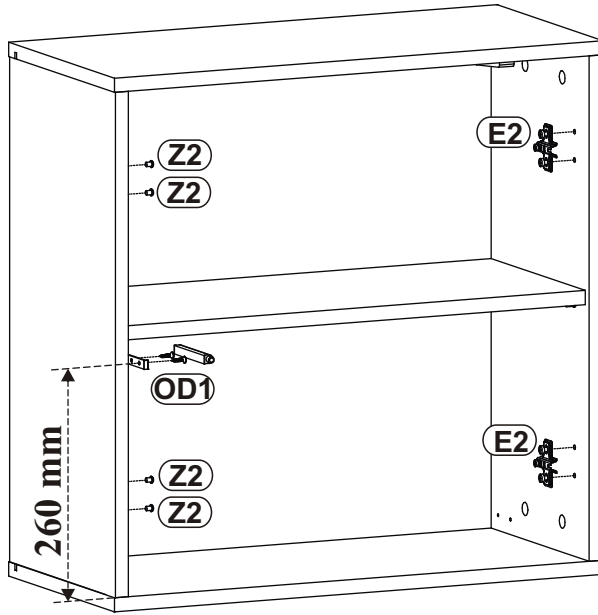
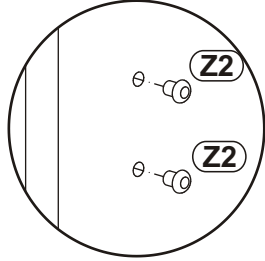
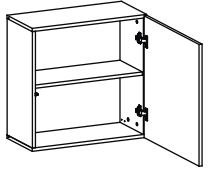
11-12



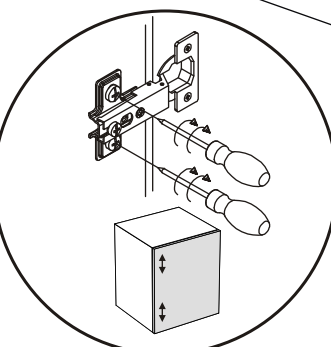
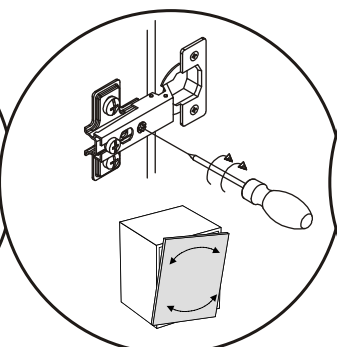
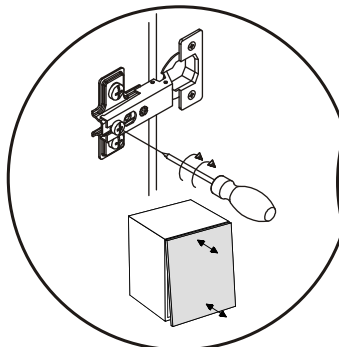
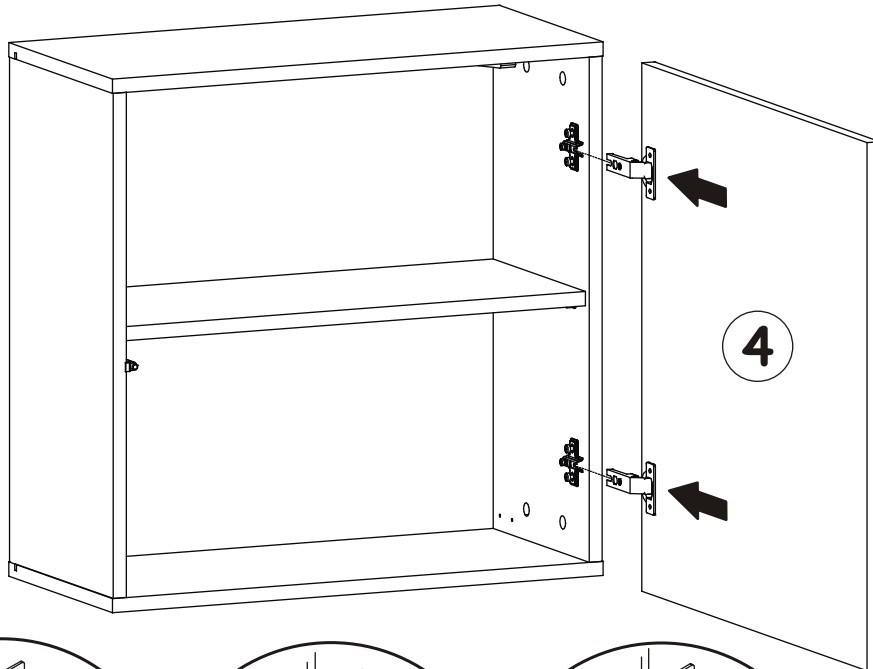
FLY 28--FY 60-C

9

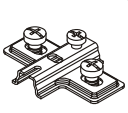

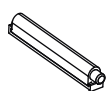
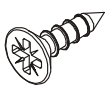
E2 x2	 H=0	Z2 x4	 Ø5	OD1 x1		D10 x2	 USØ3,5x13
----------	--	----------	--	-----------	---	-----------	--



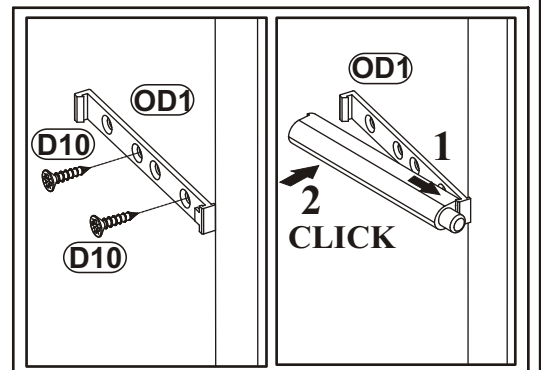
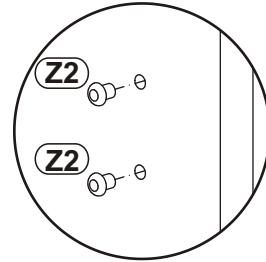
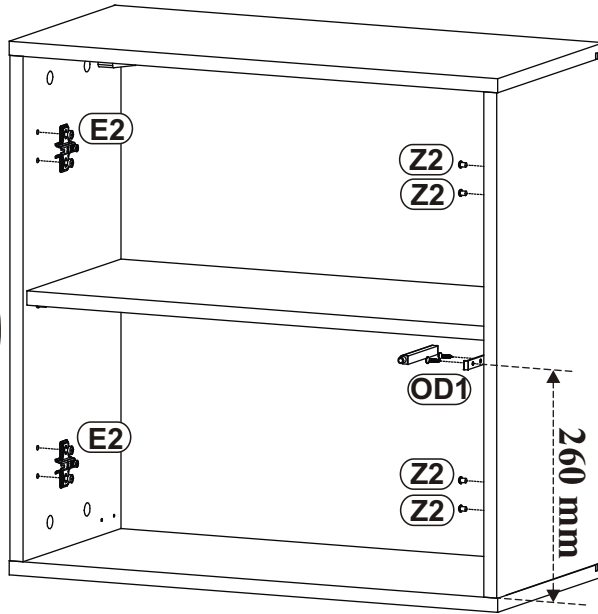
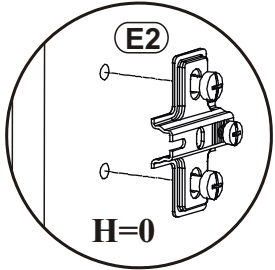
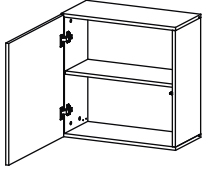
10



FLY 28--FY 60-C

E2		Z2		OD1		D10	
x2	H=0	x4	ø5	x1		x2	USØ3,5x13

11



12

