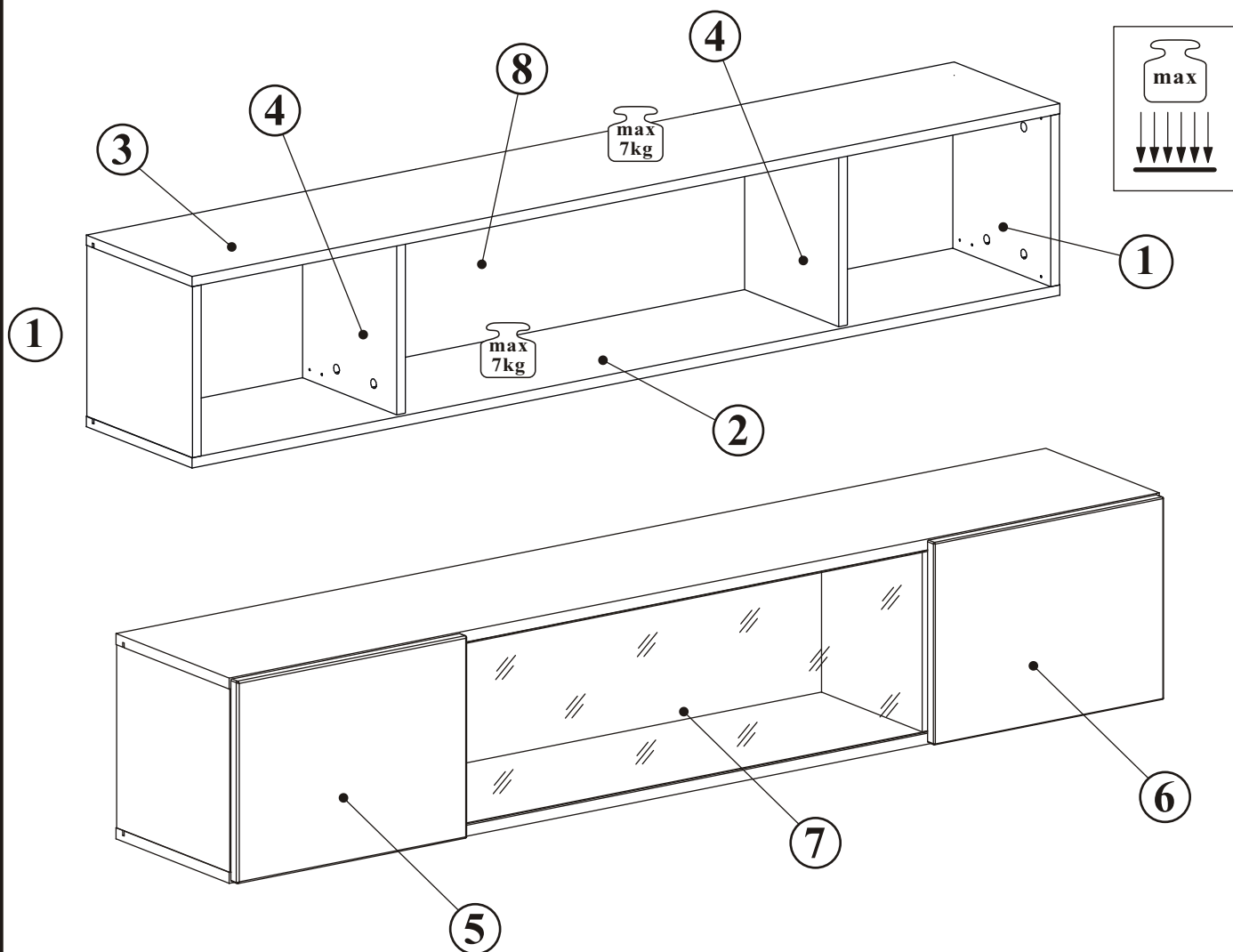
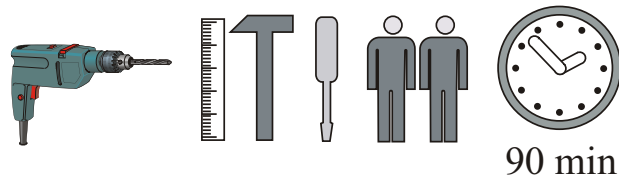


FLY 28 -- FY 52B-C

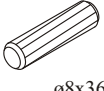
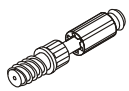


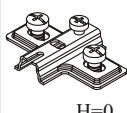
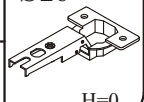

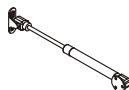
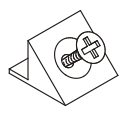
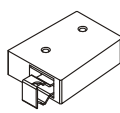





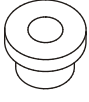


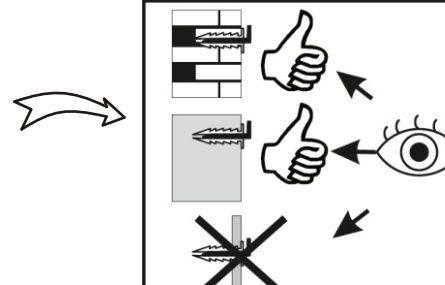
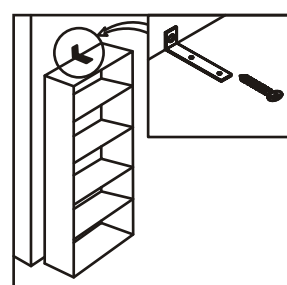
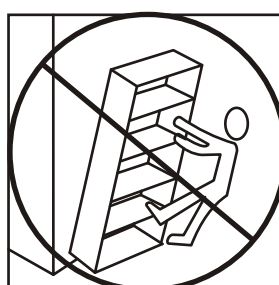
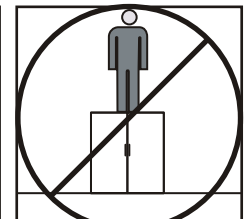
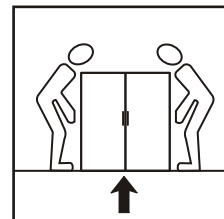
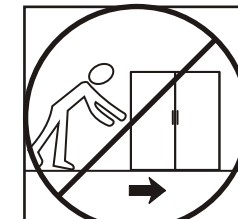
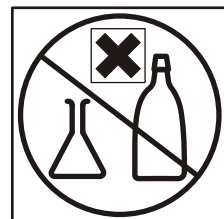
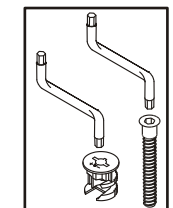
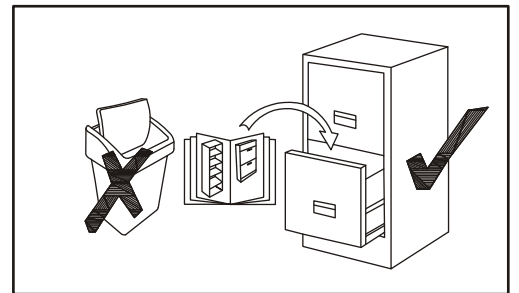
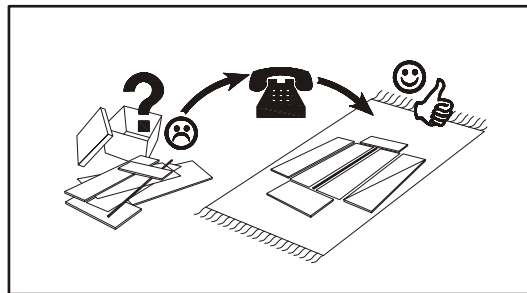
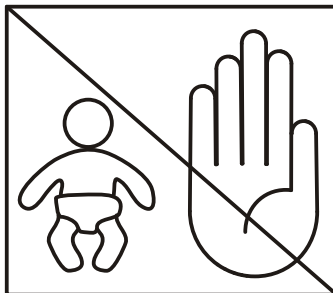
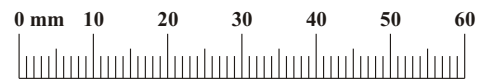
NO	Dim.		Col.-No	Qty
1	268	274	1	2
2	1602	274	1	1
3	1602	274	1	1
4	268	244	1	2
8	1580	280	1	1
5	396	296	1	1
6	396	296	1	1
7	854	264	1	1



90 min

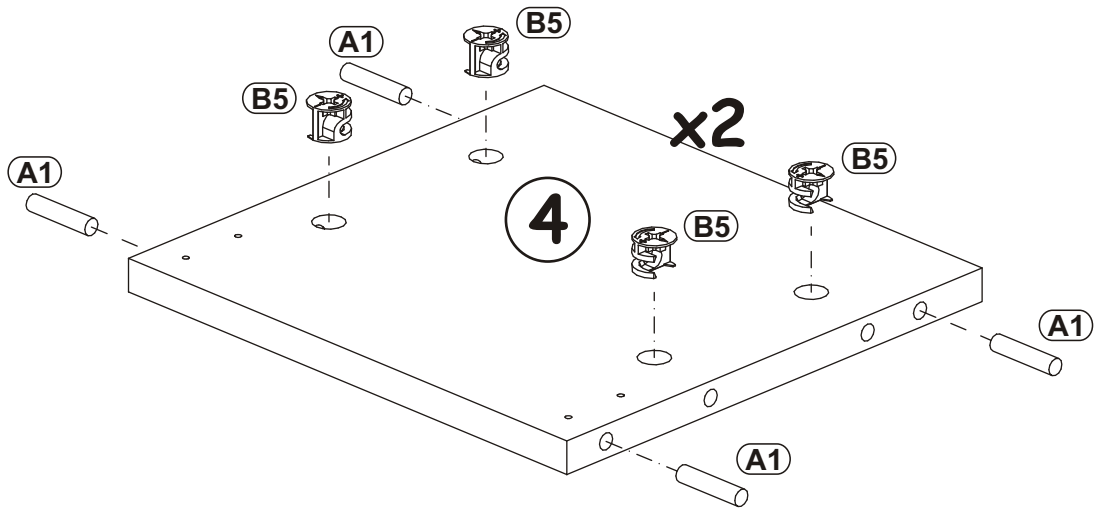
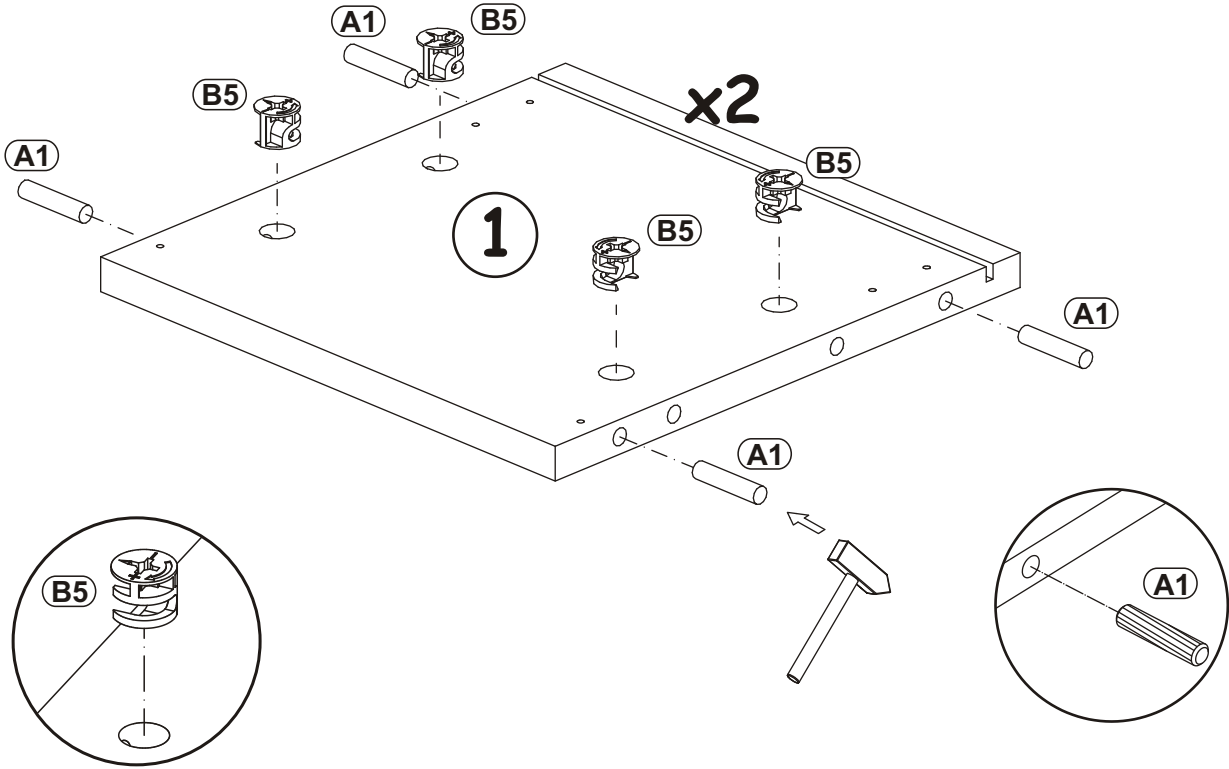
FLY 28--FY 52B-C

A1 x16  ø8x36	B4 x16 	B5 x16  ø15x12	G5 x16 	E2 x4  H=0	E1 x4  Ø26 H=0
T1 x2 	BO1 x2 	S1 x12 	ZR1 x4 	D6 x8  USØ3,5x30	D10 x22  USØ3,5x13
UP13 x10  UPØ3x16	G2 x1 	KR2 x4 	P2 x6 		

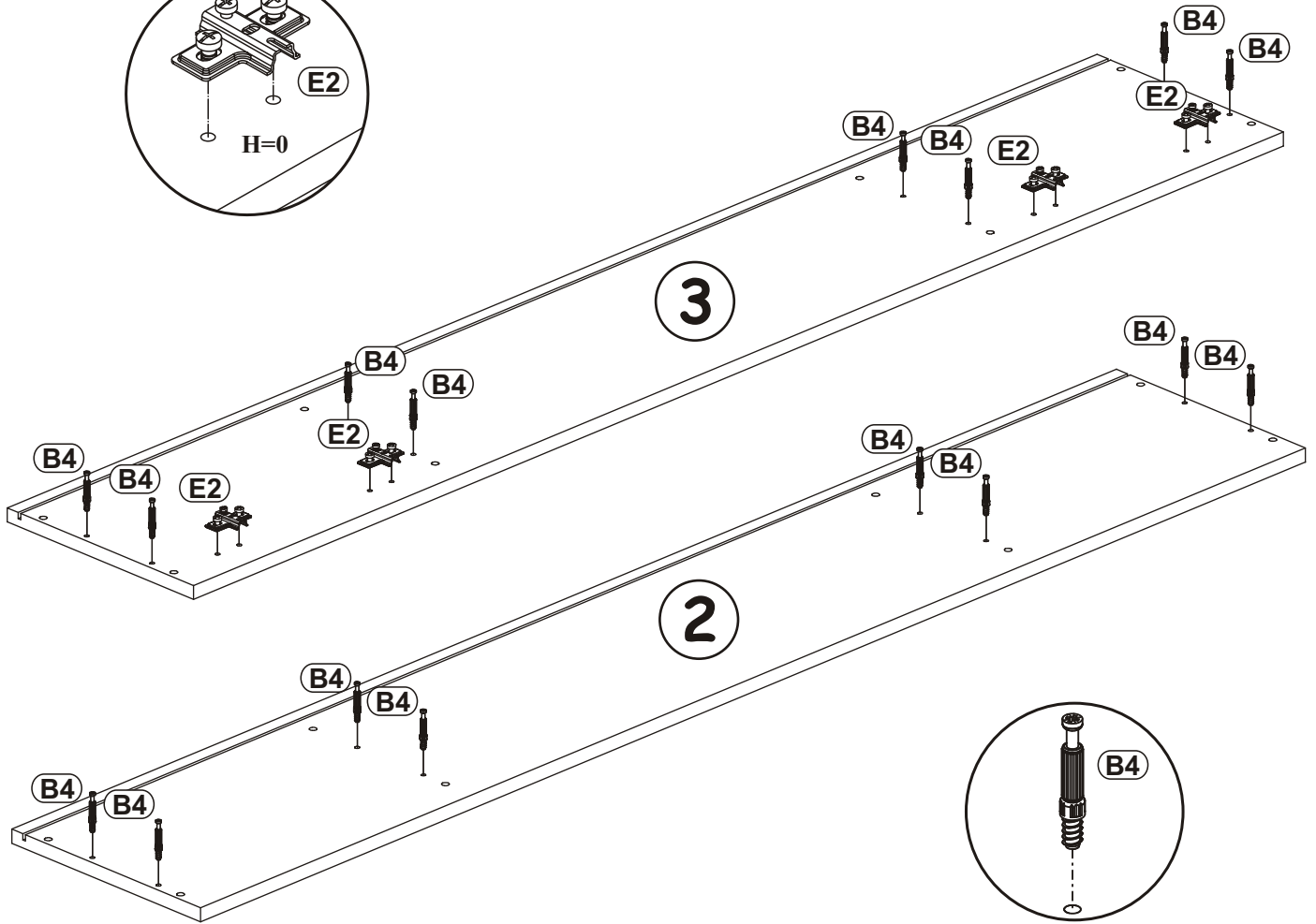
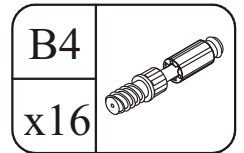
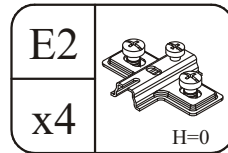
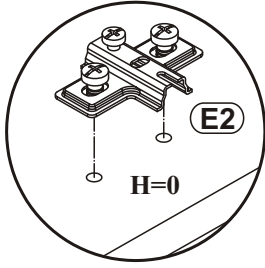


B5		A1	
x16	ø15x12	x16	ø8x36

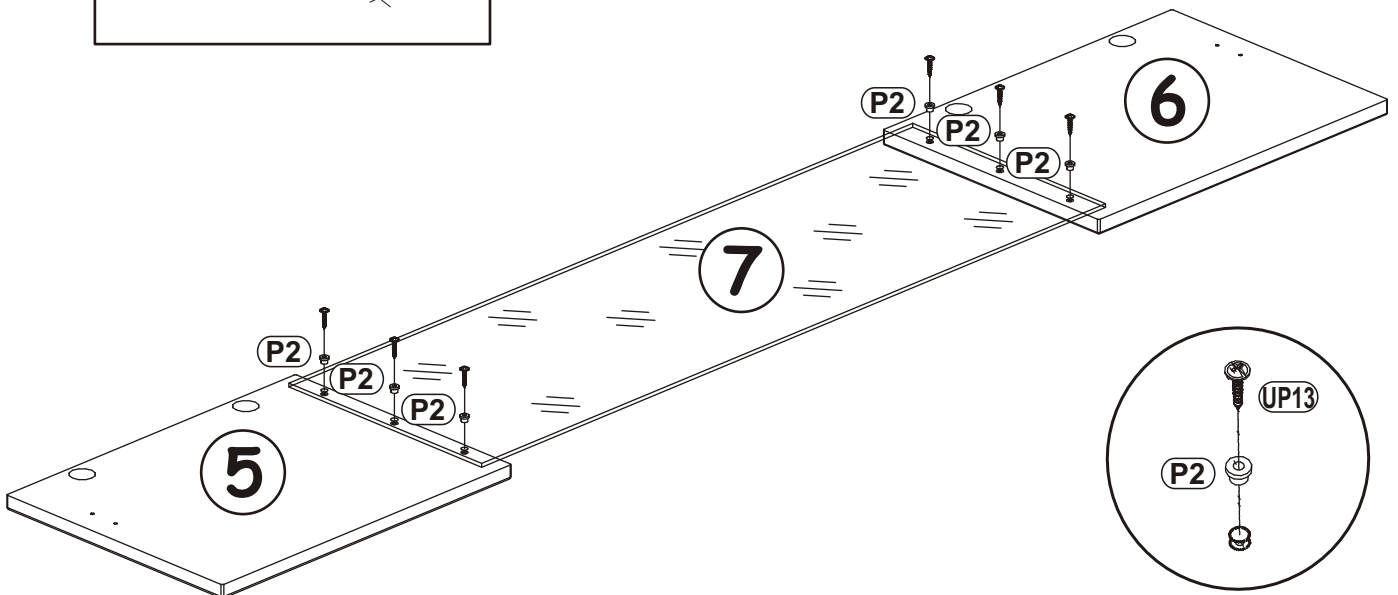
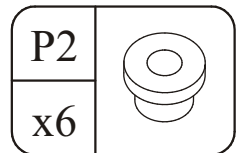
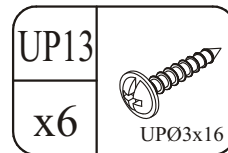
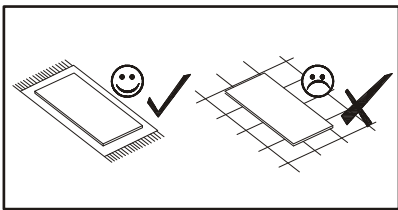
1



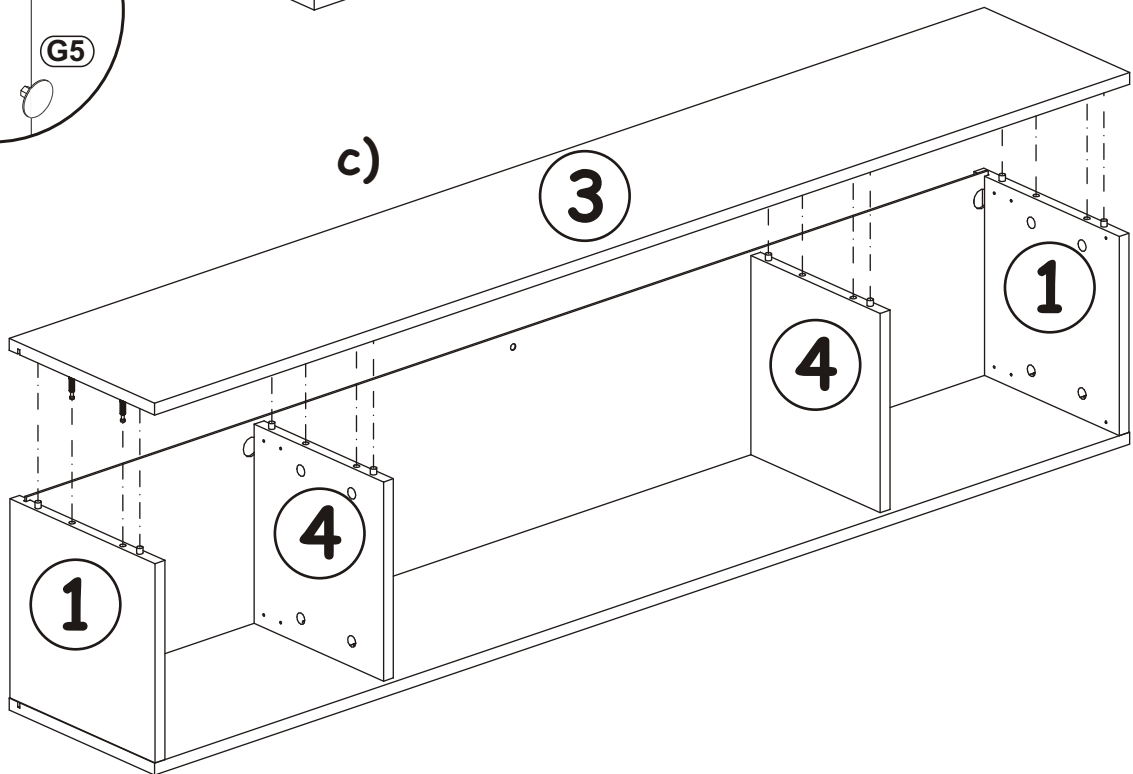
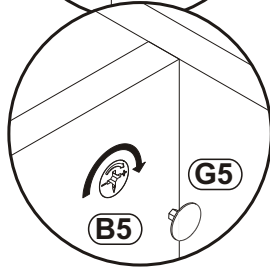
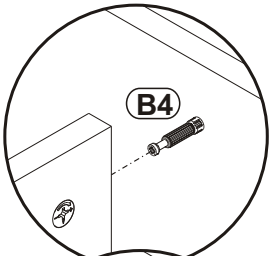
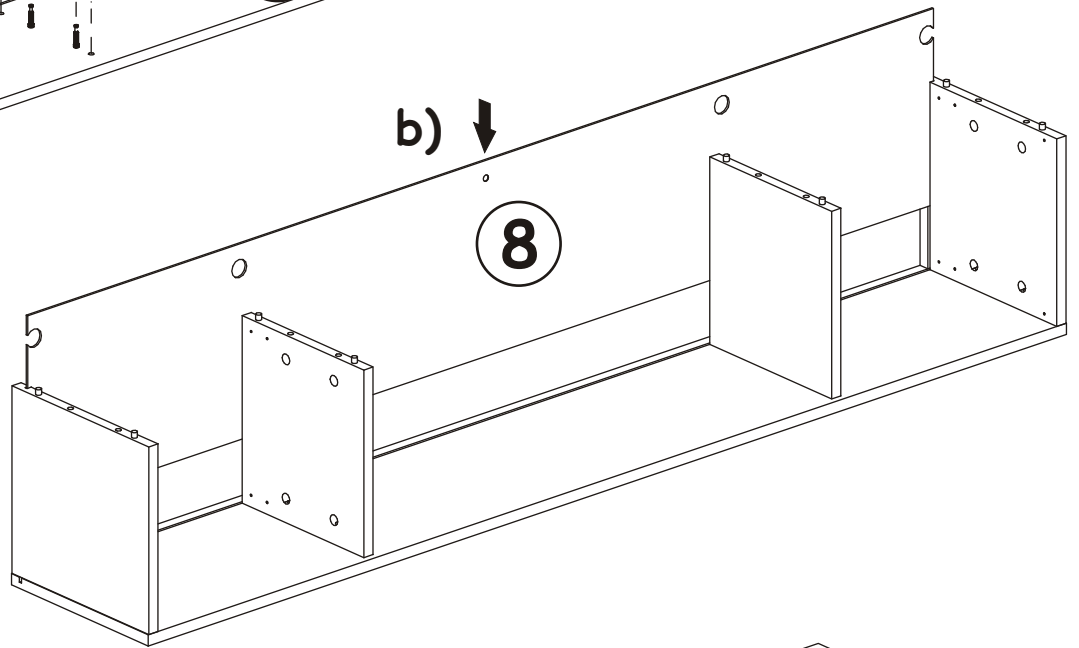
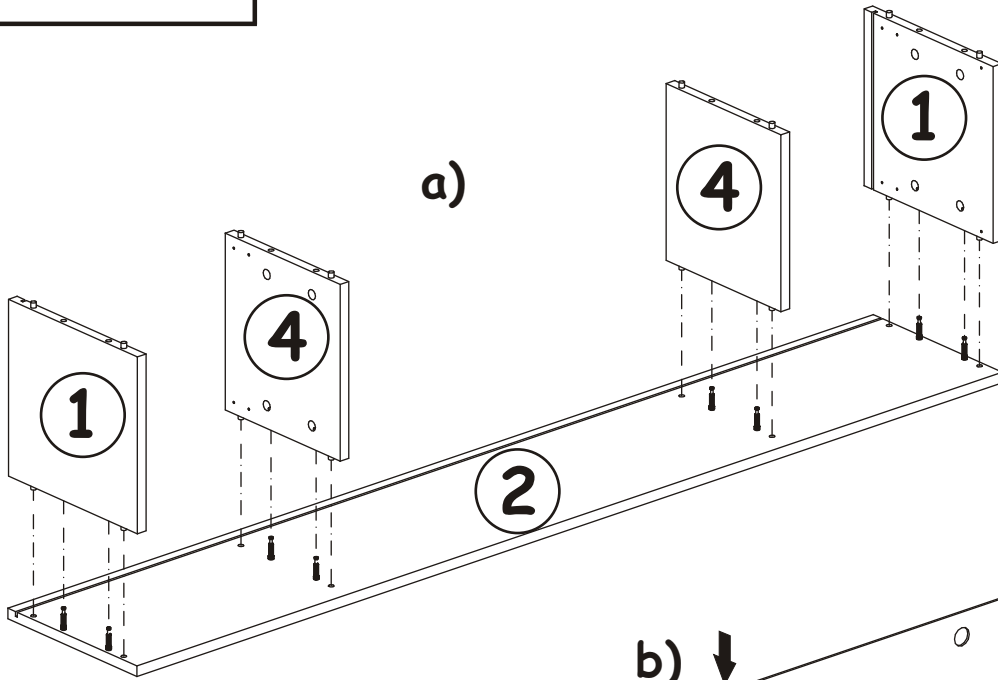
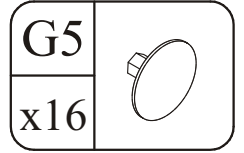
2



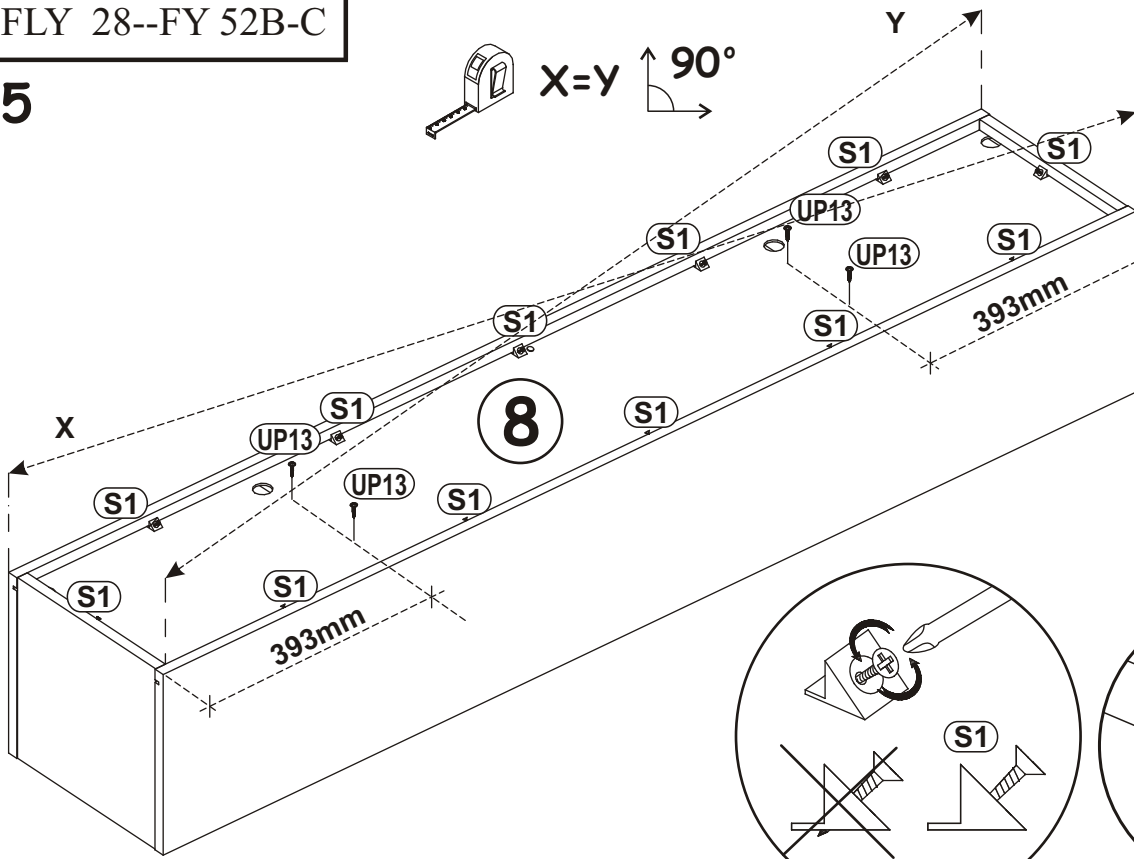
3



4

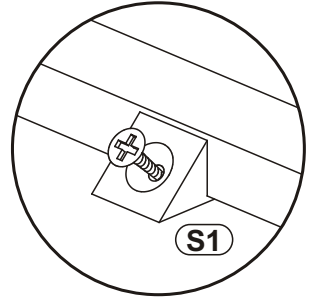
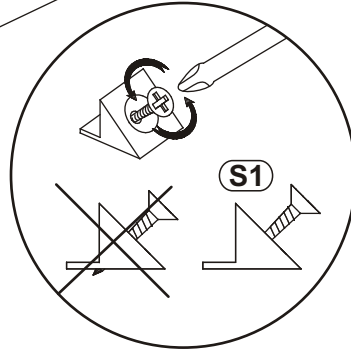
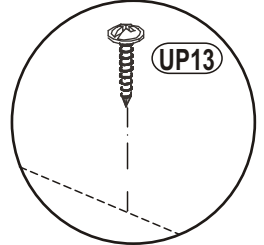


5

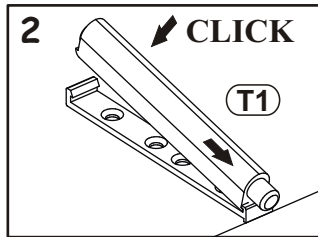
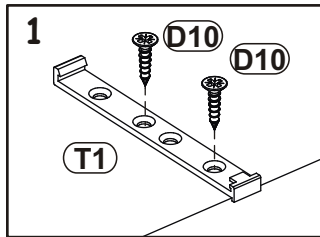


UP13	
x4	UP03x16

S1	
x12	



6

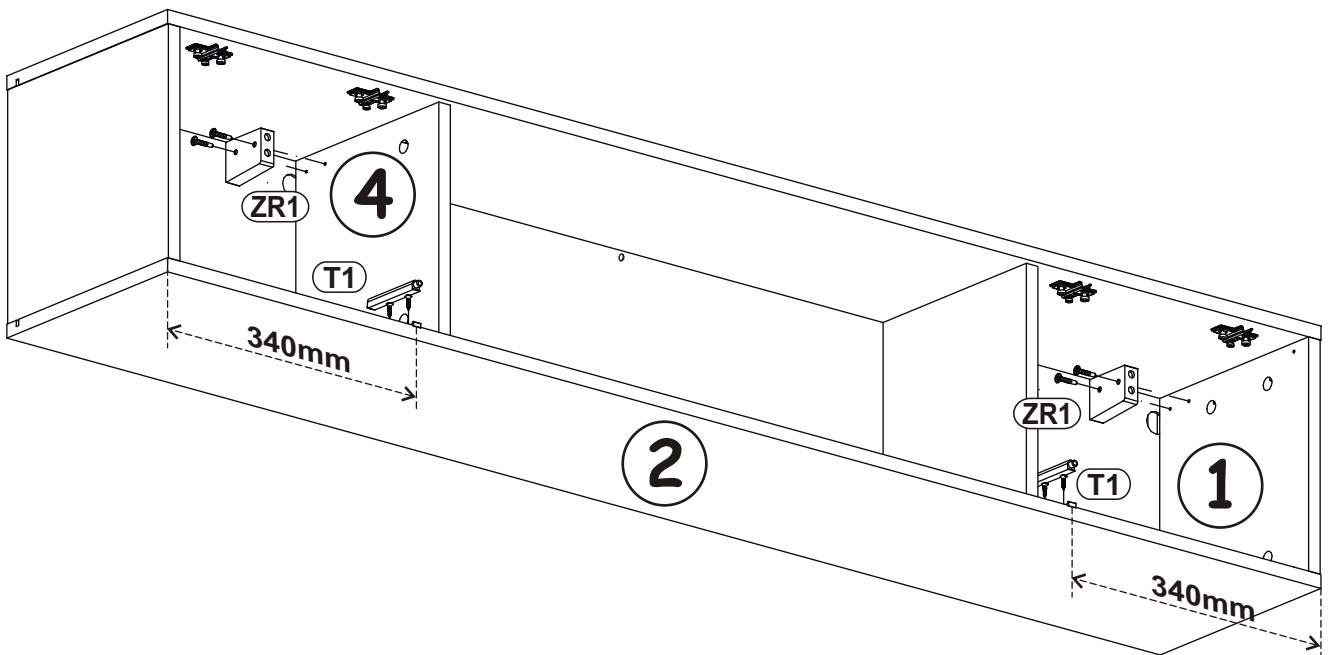


ZR1	
x2	

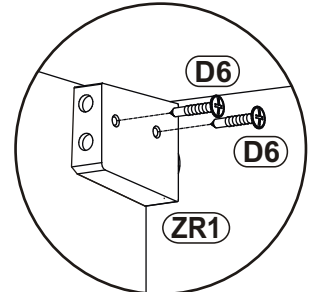
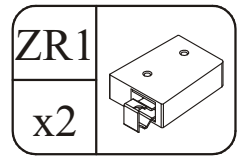
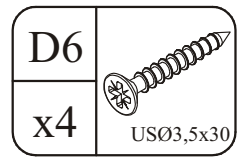
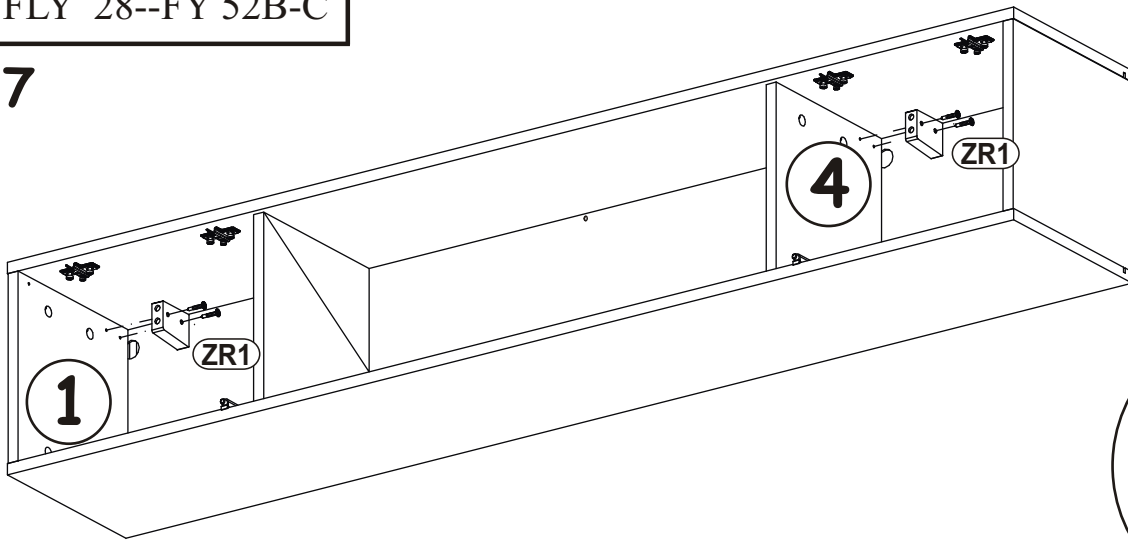
D6	
x4	US03,5x30

D10	
x4	US03,5x13

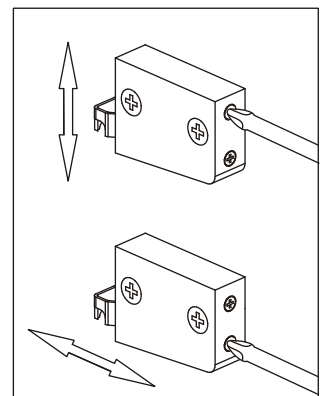
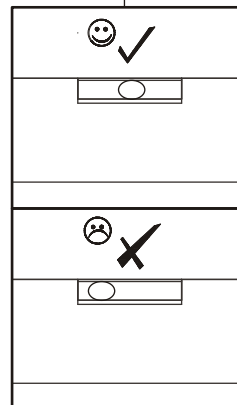
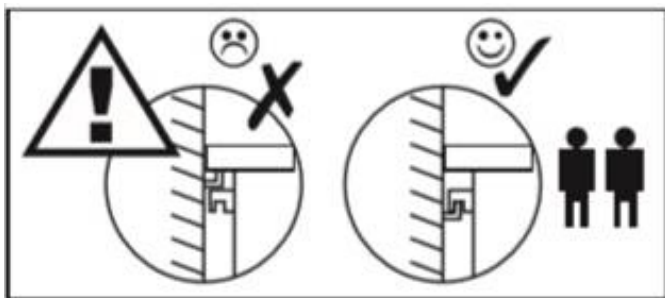
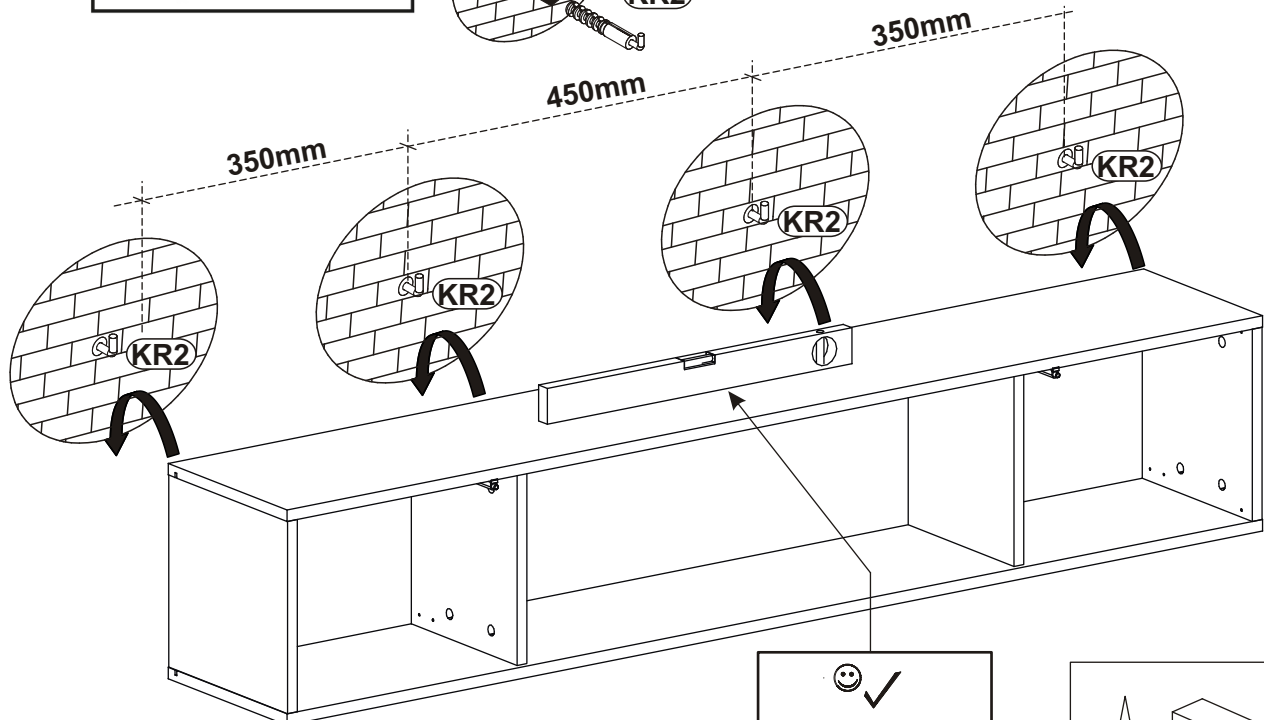
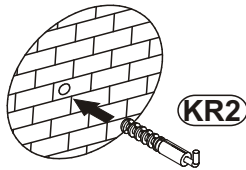
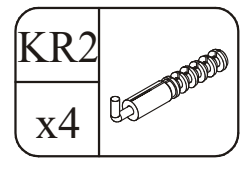
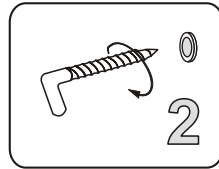
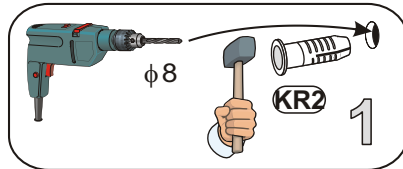
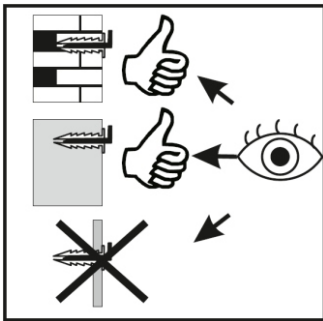
T1	
x2	



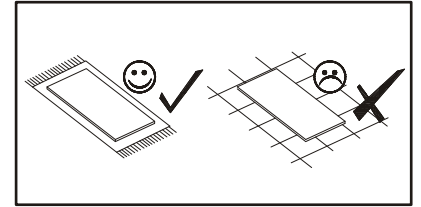
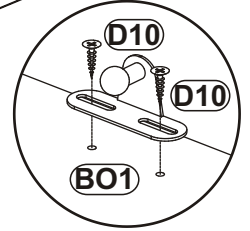
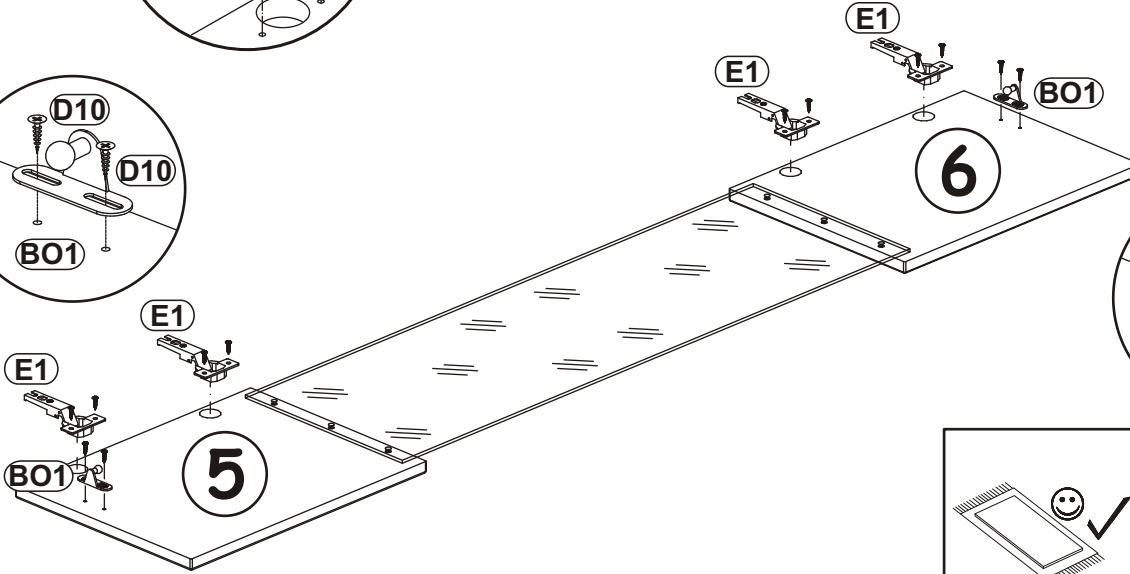
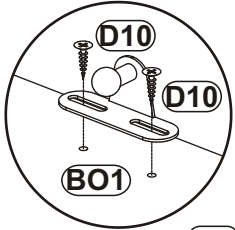
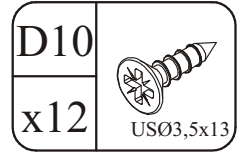
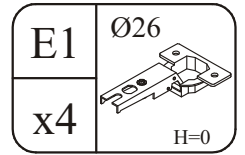
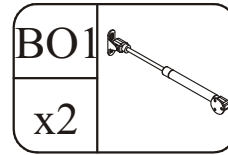
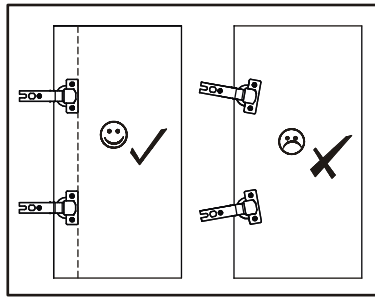
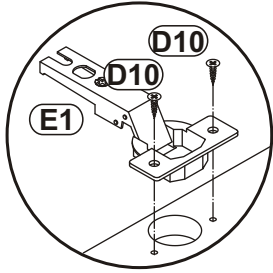
7



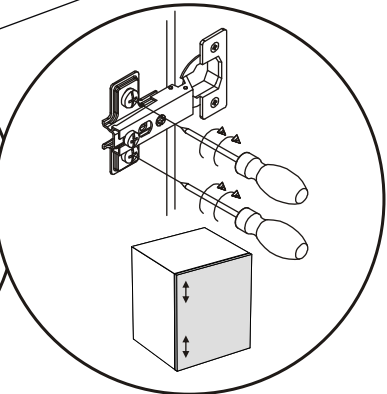
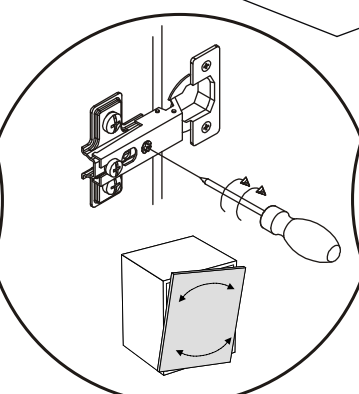
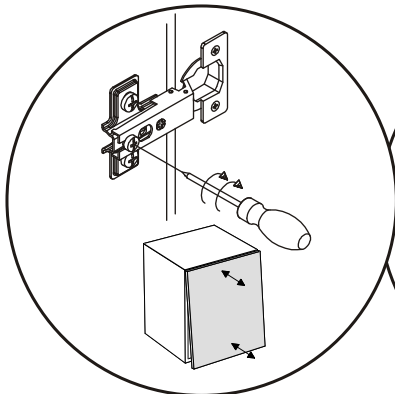
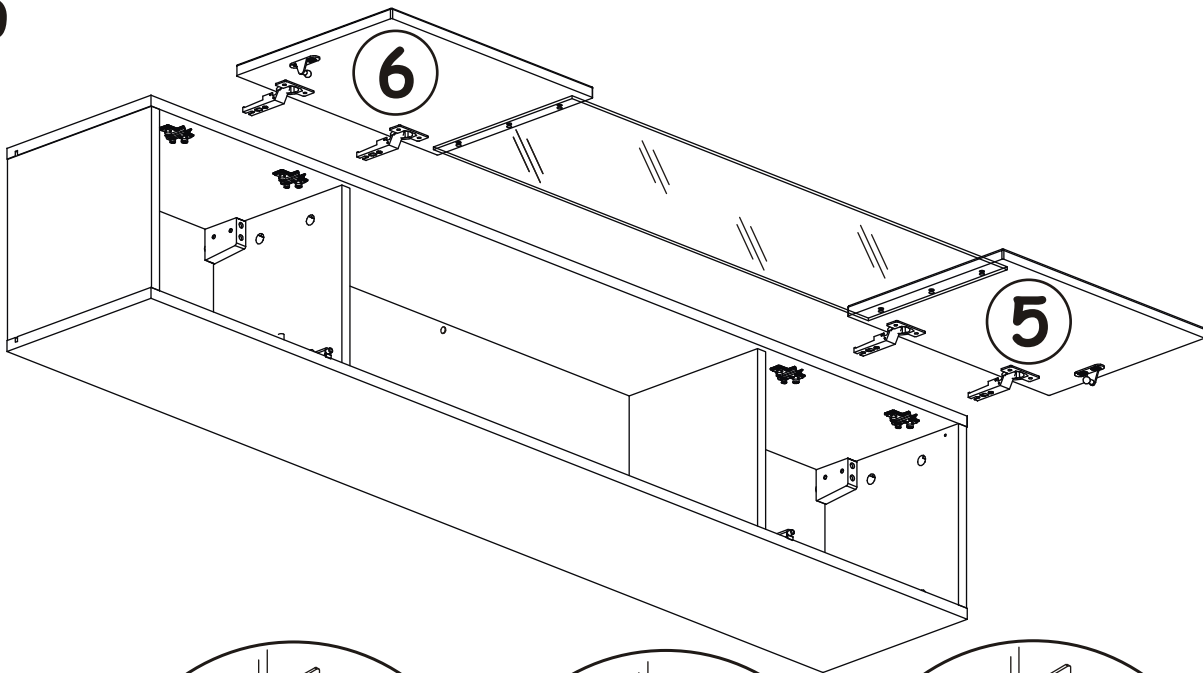
8



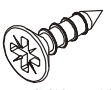
9

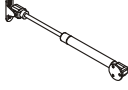


10



11

D10	
x6	USØ3,5x13

B01	
x2	

