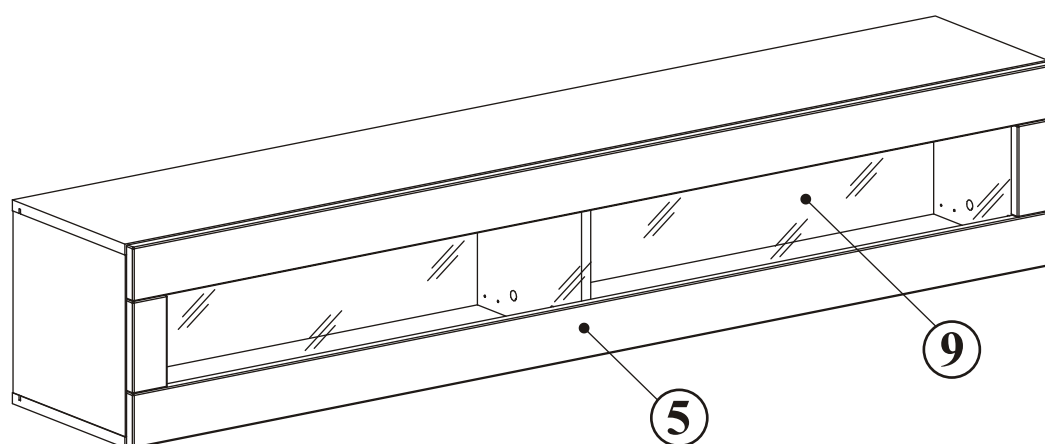
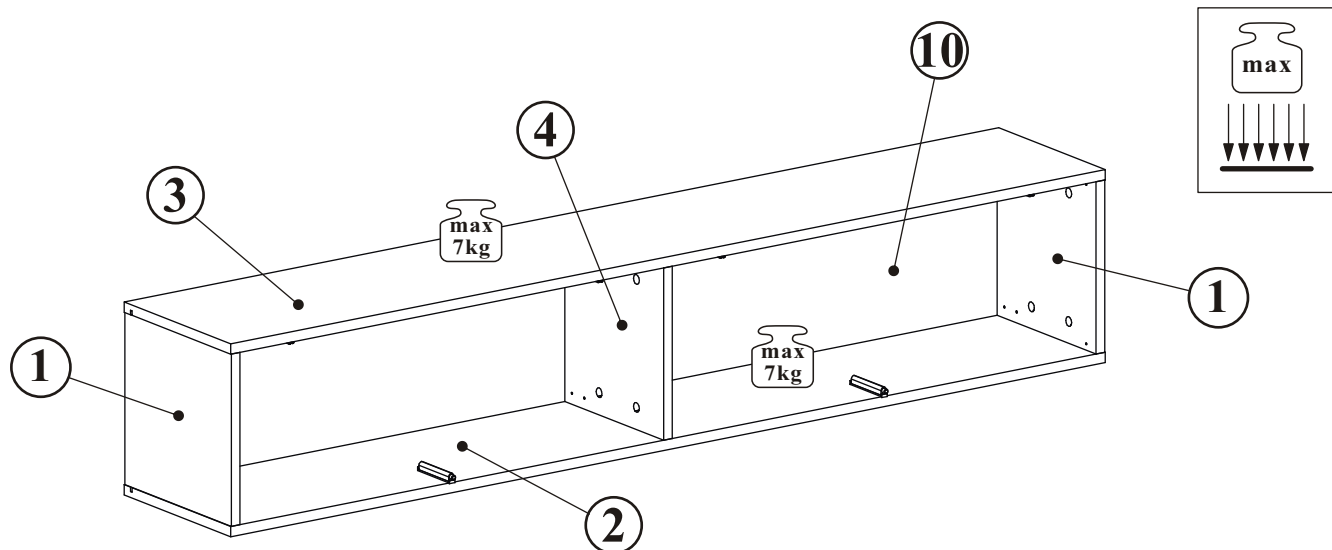
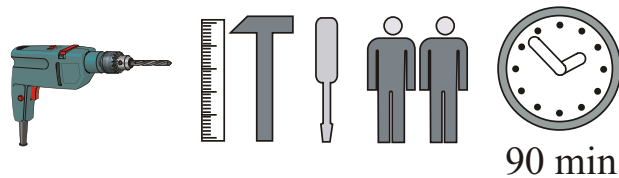


# FLY 28 -- FY 51B-C

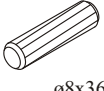
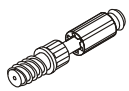


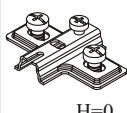
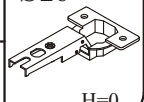

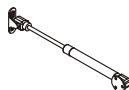
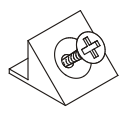
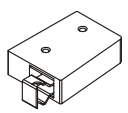





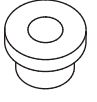


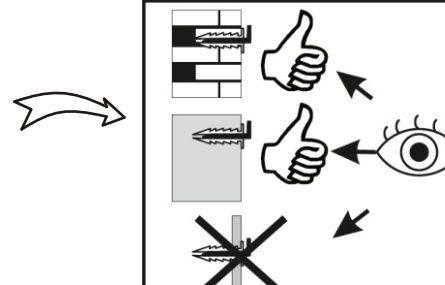
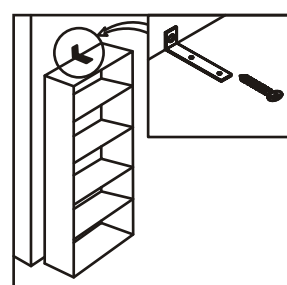
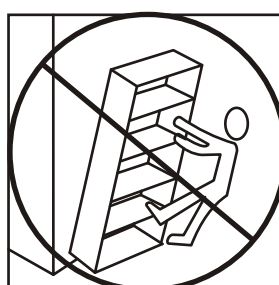
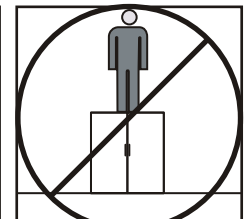
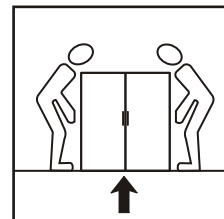
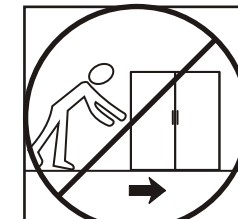
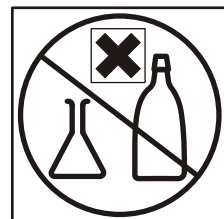
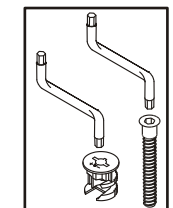
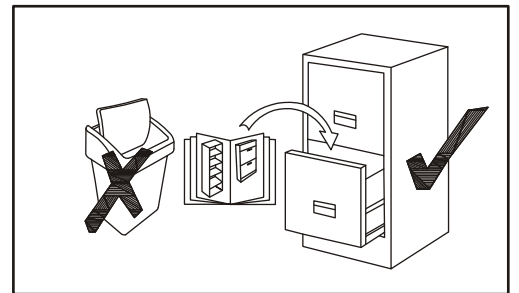
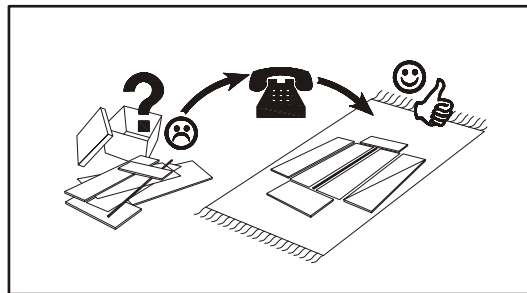
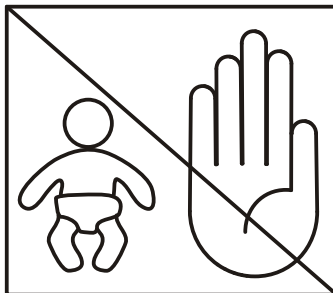
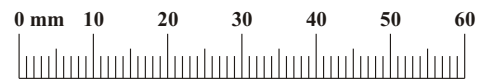
NO	Dim.		Col.-No	Qty
1	268	274	1	2
2	1602	274	1	1
3	1602	274	1	1
4	268	244	1	1
10	1580	280	1	1
5	1596	296	1	1
9	1496	176	1	1


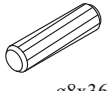


90 min

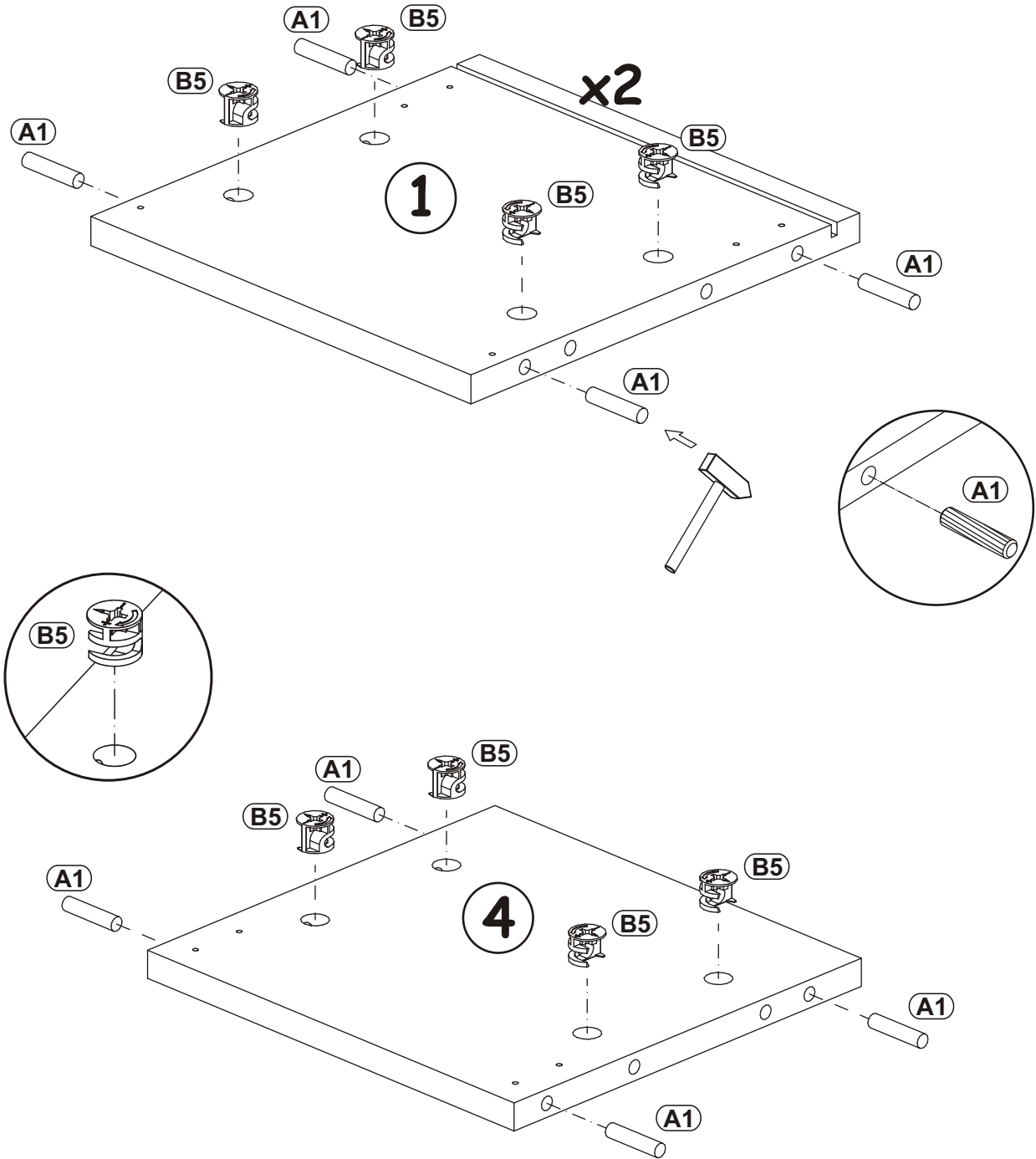
FLY 28--FY 51B-C

A1 x12  ø8x36	B4 x12 	B5 x12  ø15x12	G5 x12 	E2 x4  H=0	E1 x4  Ø26 H=0
T1 x2 	BO1 x2 	S1 x12 	ZR1 x3 	D6 x6  USØ3,5x30	D10 x22  USØ3,5x13
UP13 x12  UPØ3x16	G2 x1 	KR2 x3 	P2 x10 		

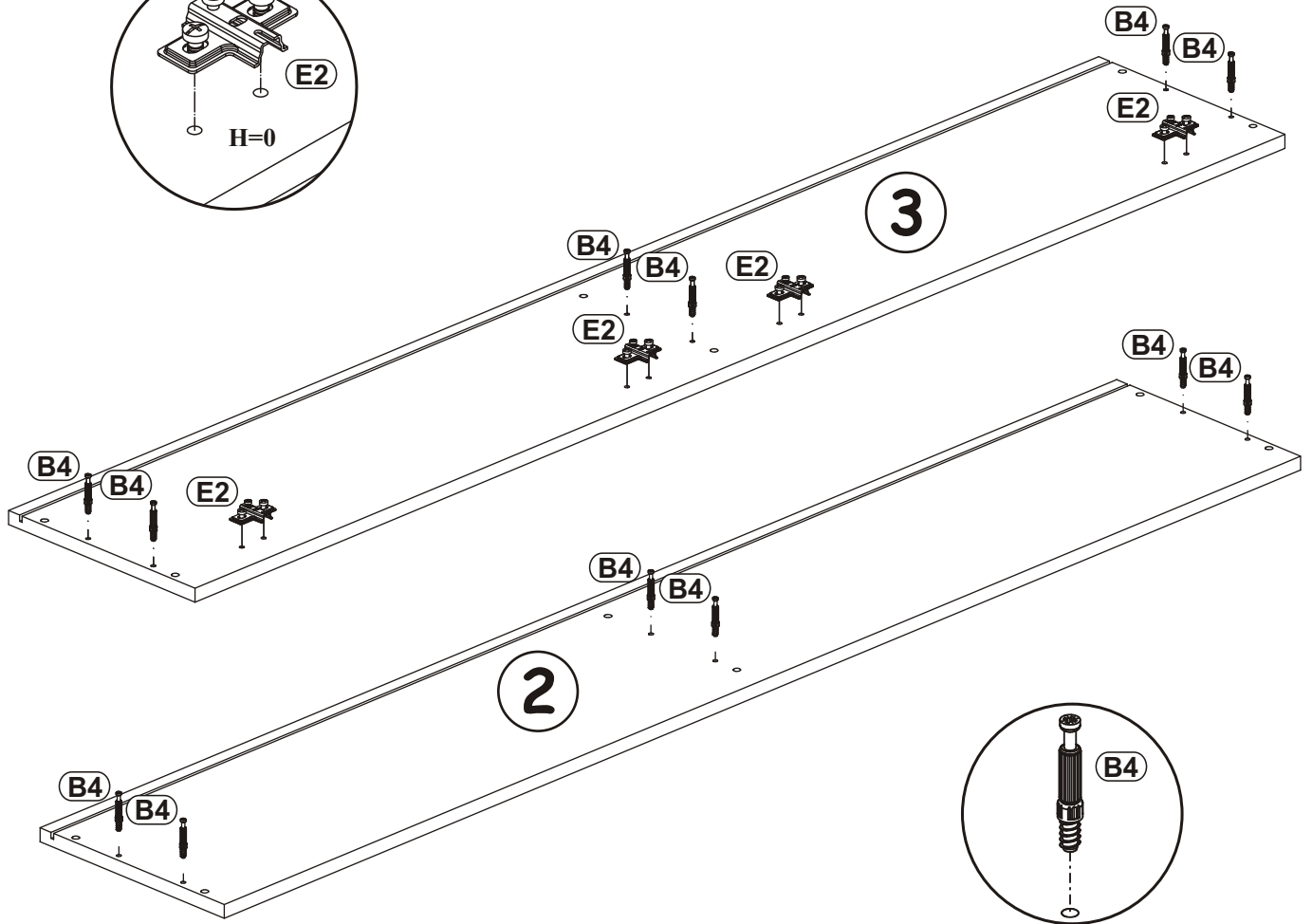
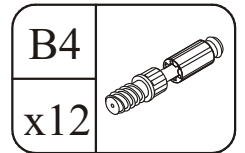
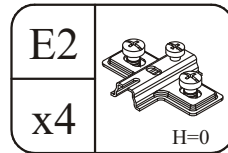
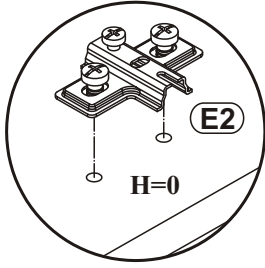


B5		A1	
x12	ø15x12	x12	ø8x36

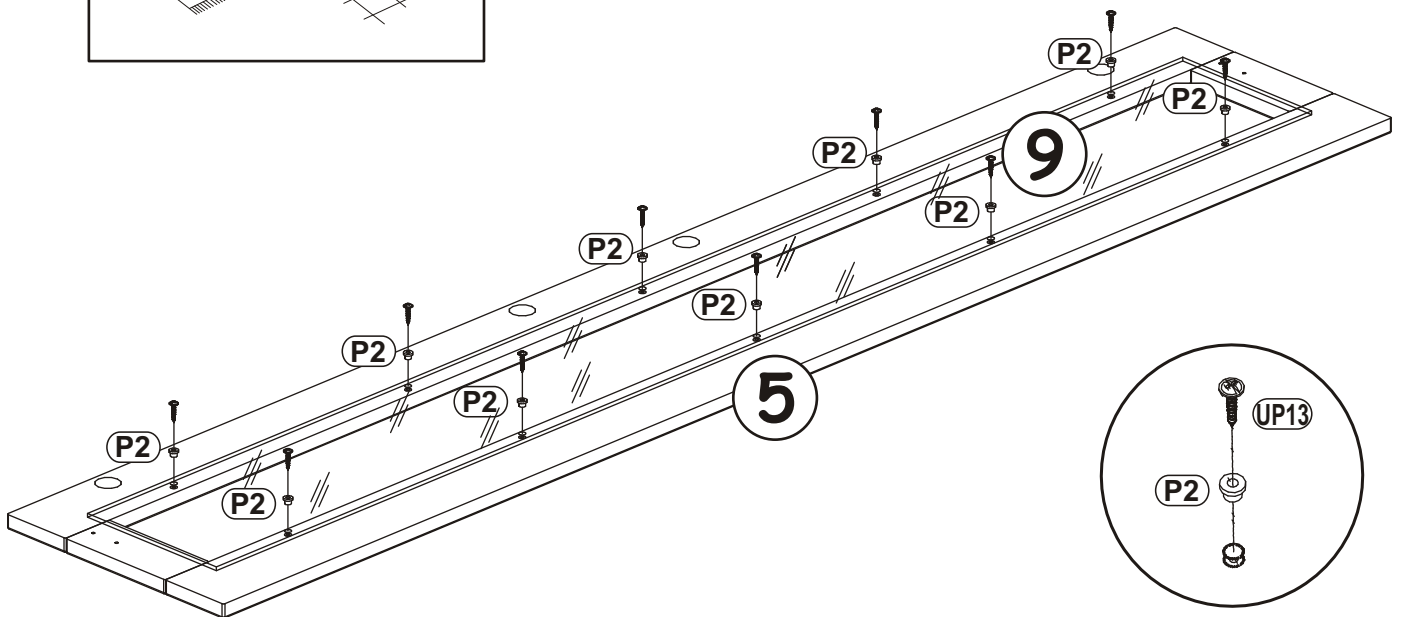
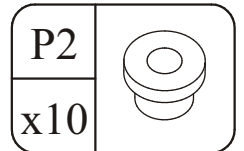
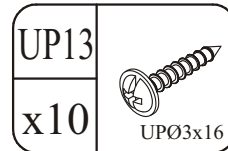
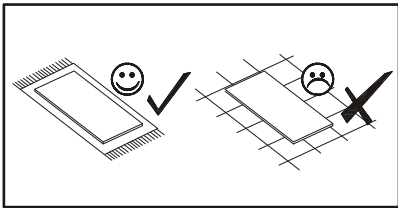
1



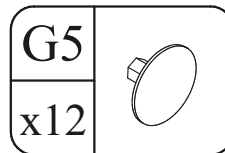
2



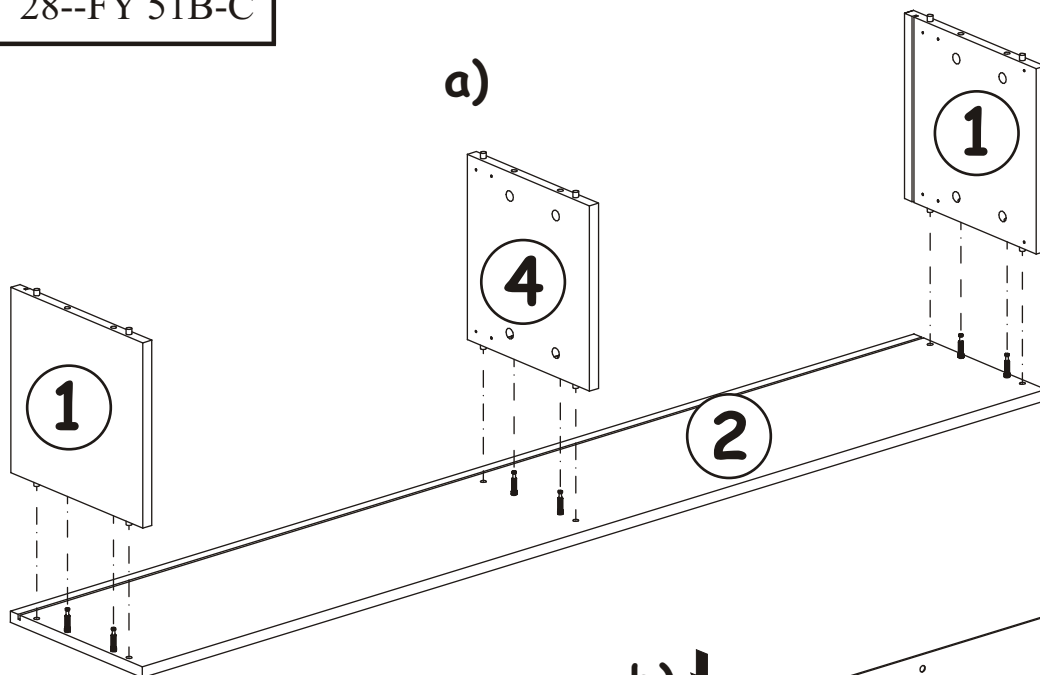
3



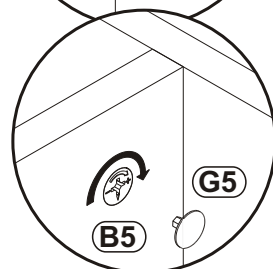
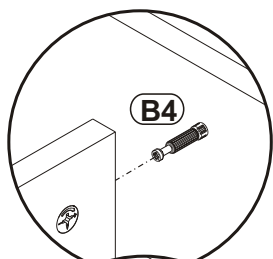
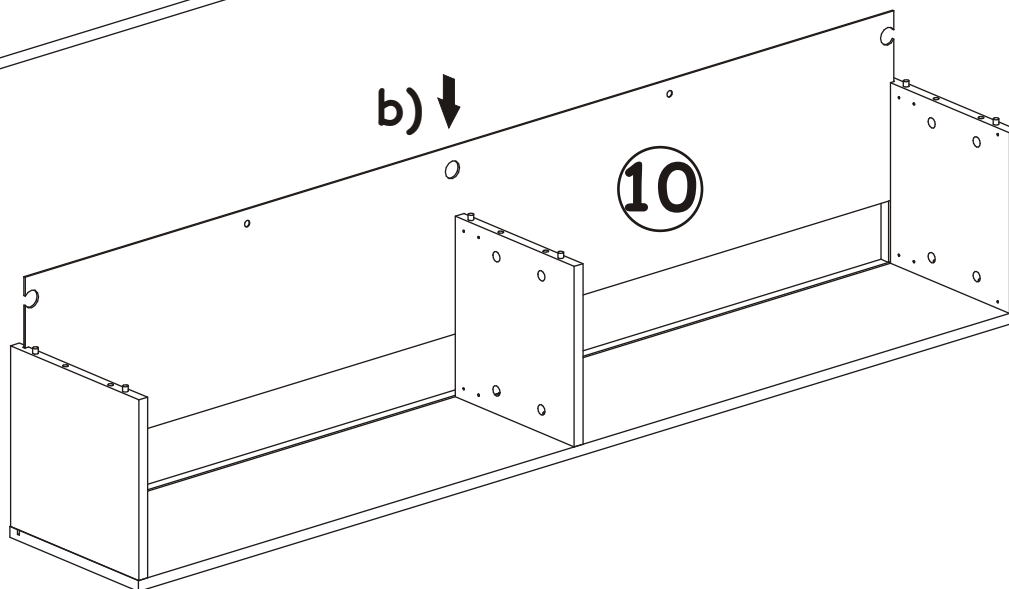
4



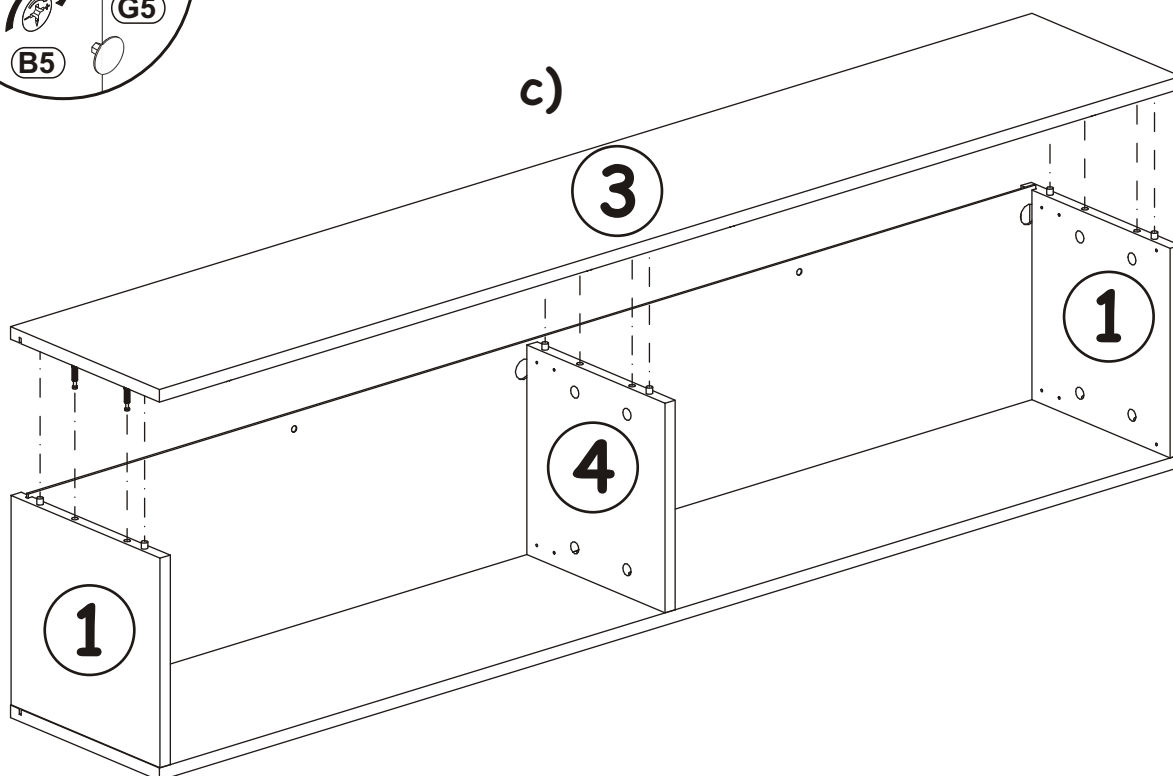
a)



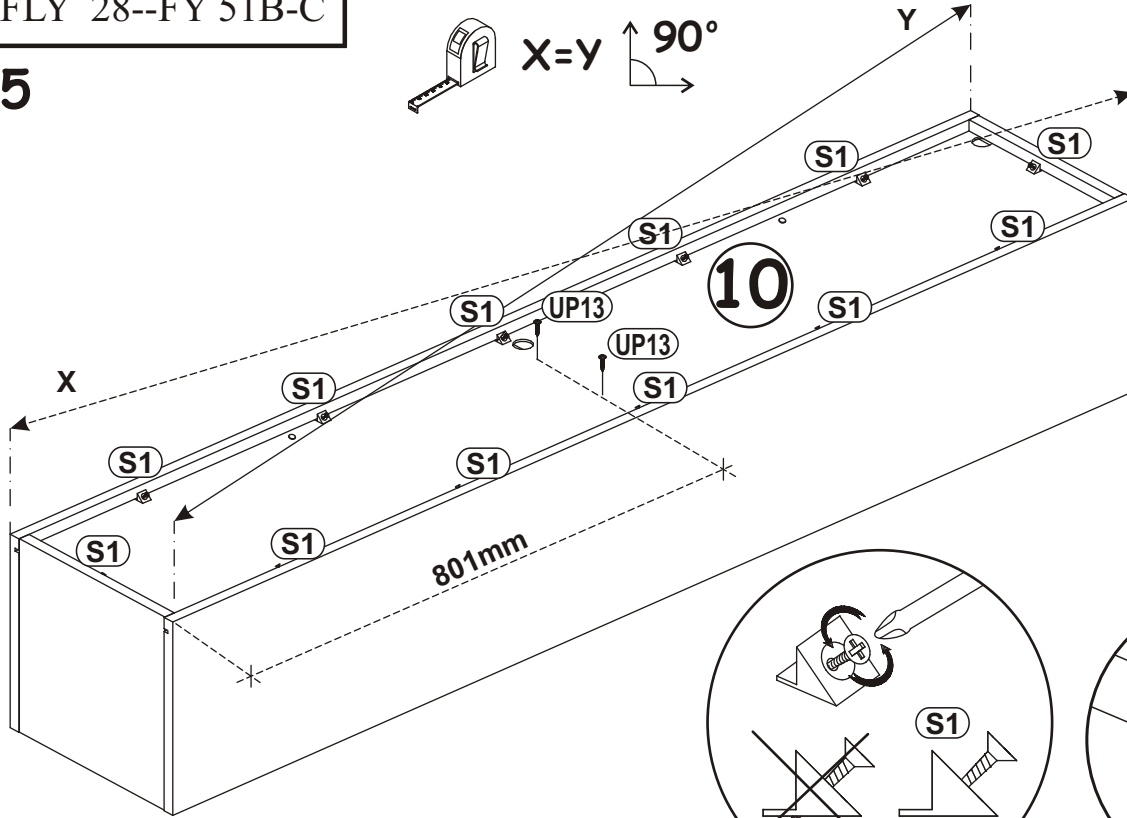
b) ↓



c)

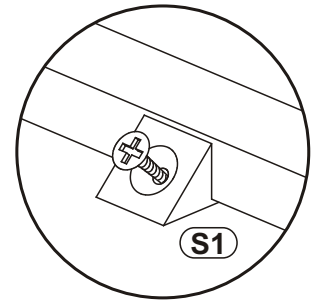
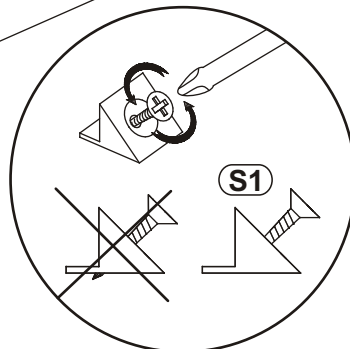
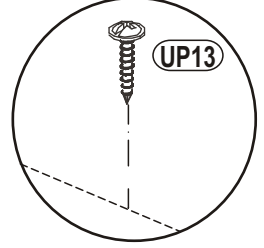


5

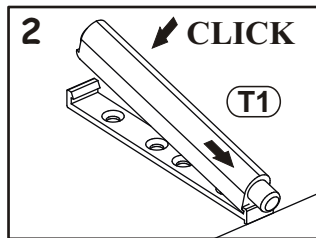
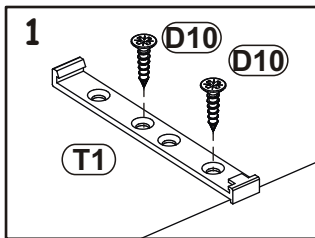


UP13	
x2	UPØ3x16

S1	
x12	



6

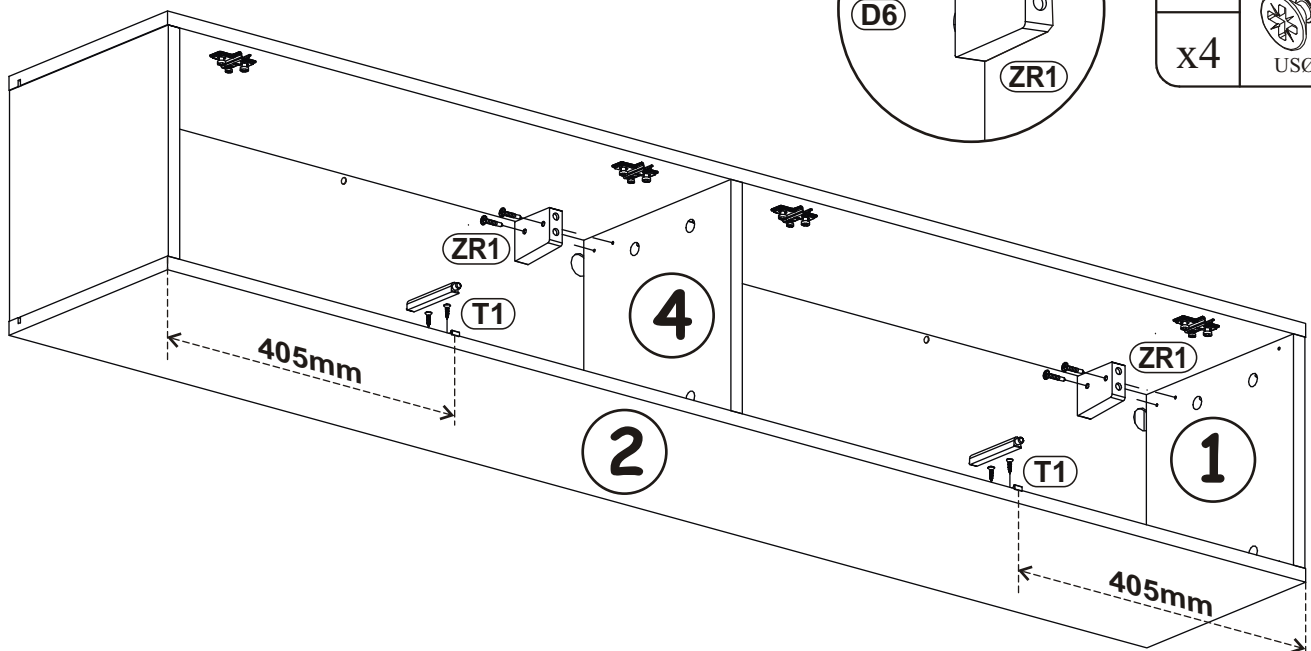
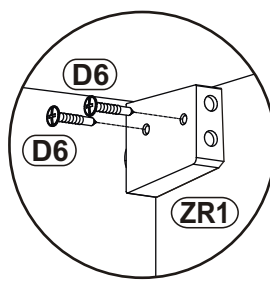


ZR1	
x2	

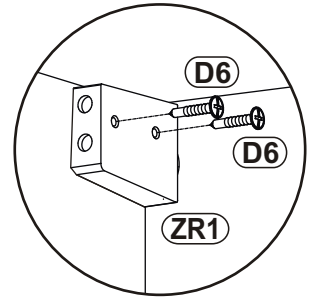
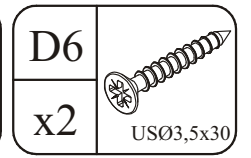
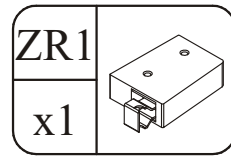
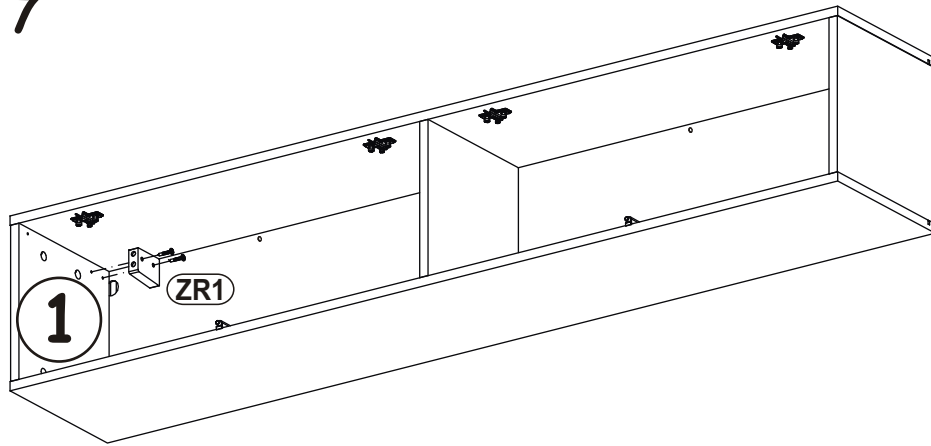
D6	
x4	USØ3,5x30

T1	
x2	

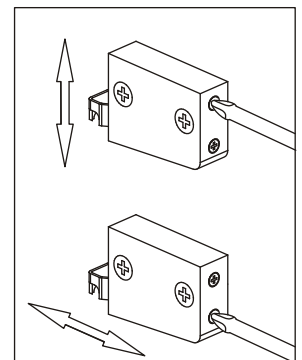
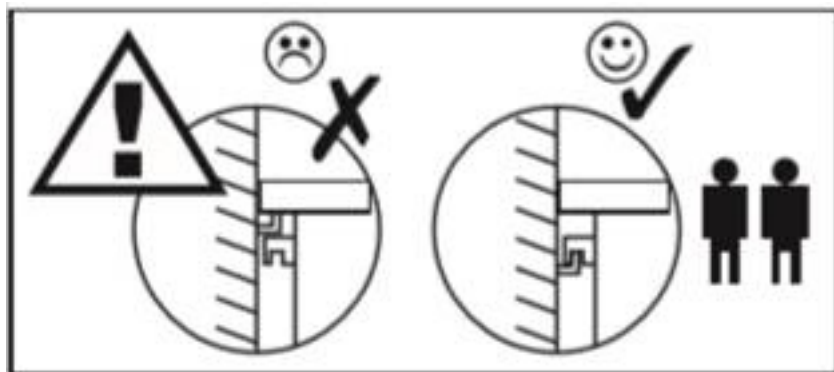
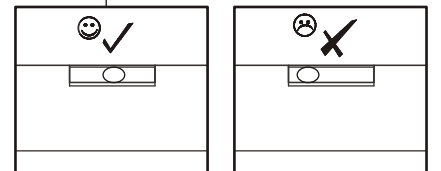
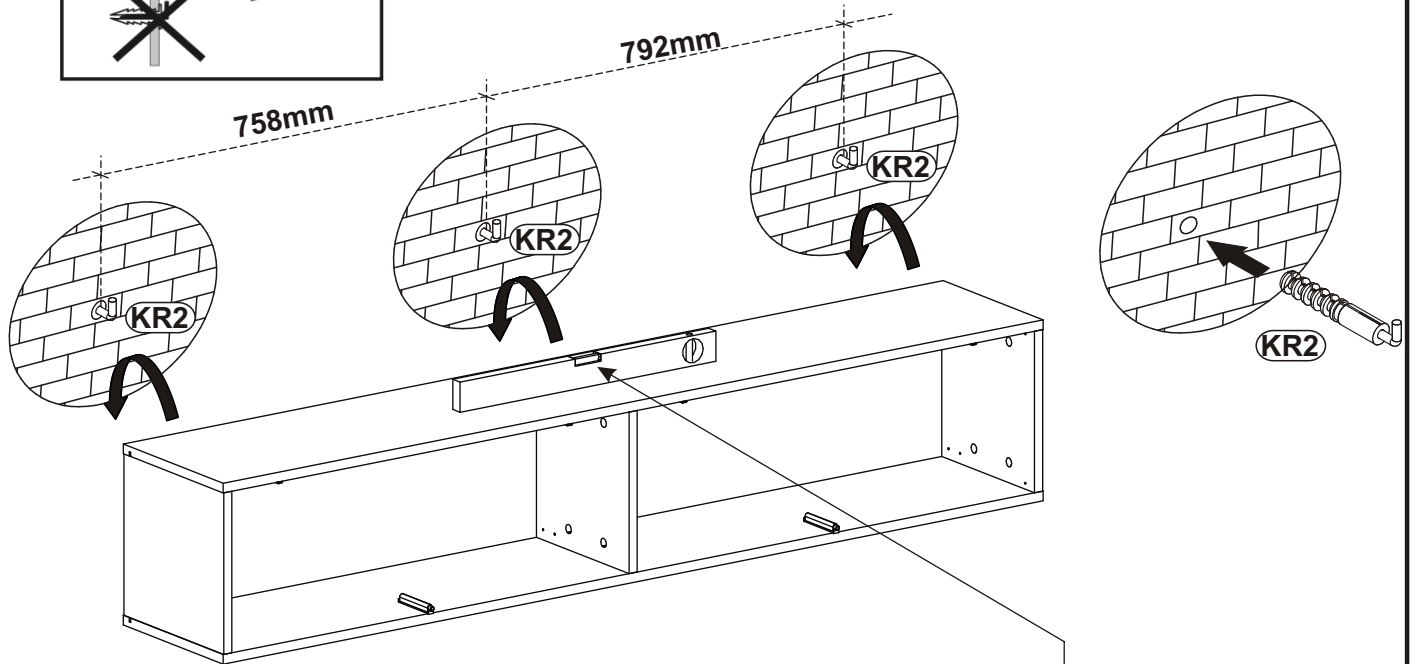
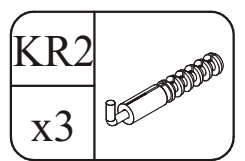
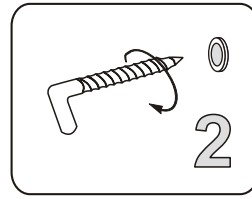
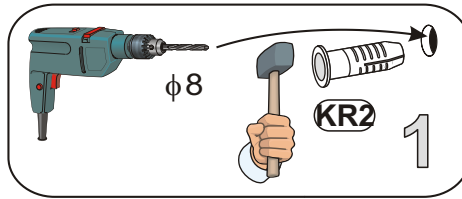
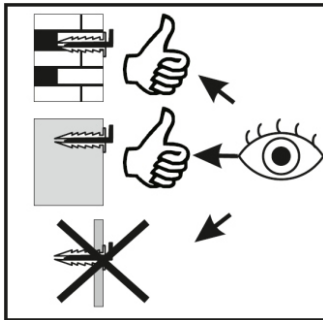
D10	
x4	USØ3,5x13



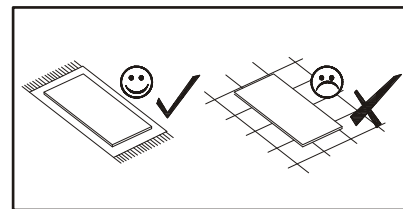
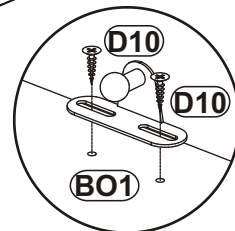
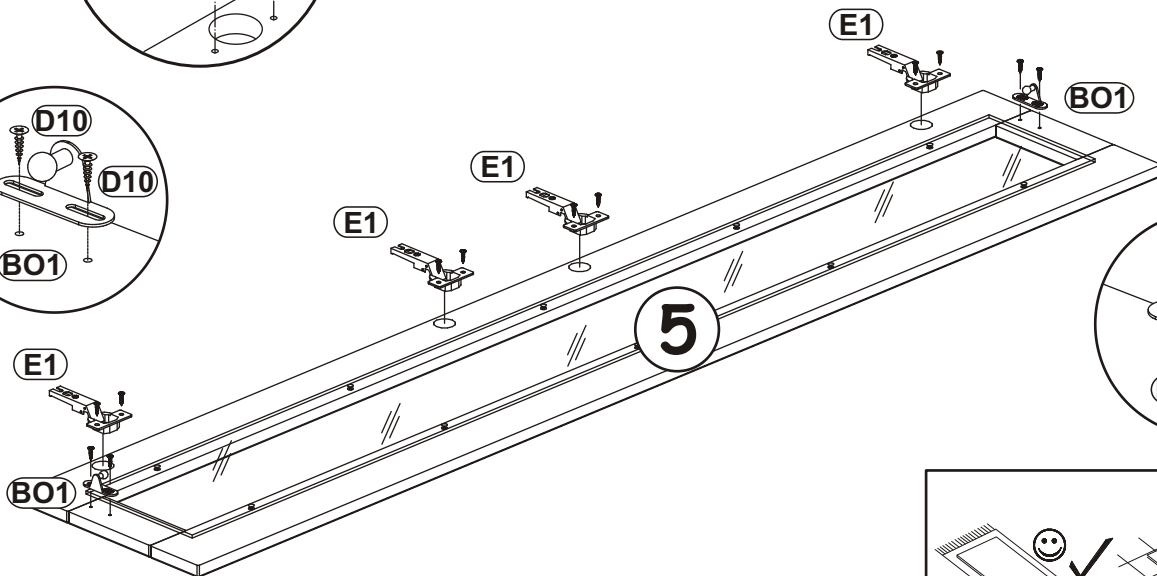
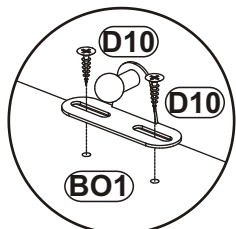
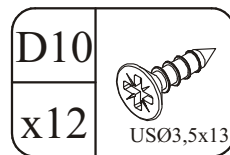
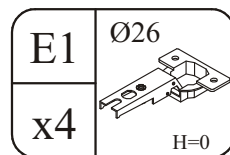
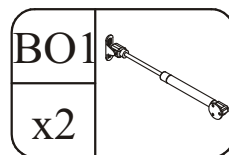
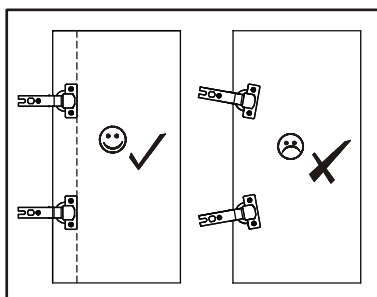
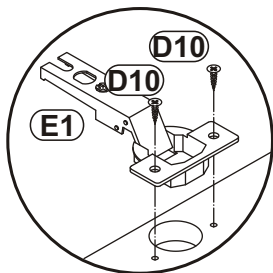
7



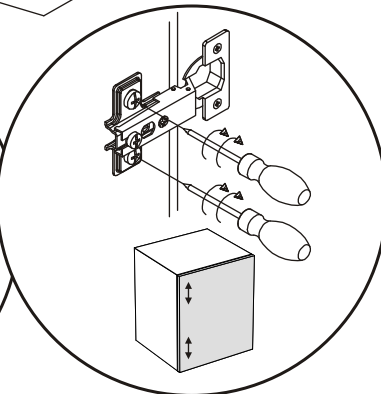
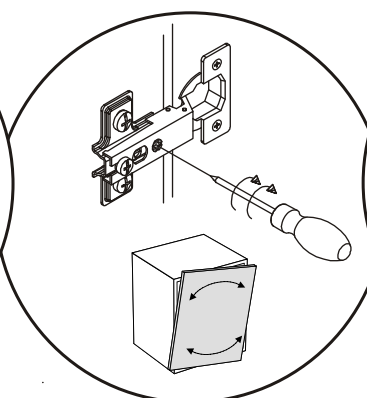
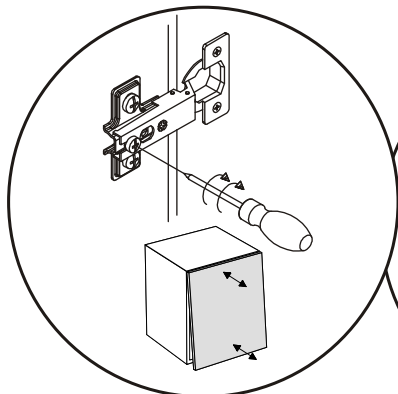
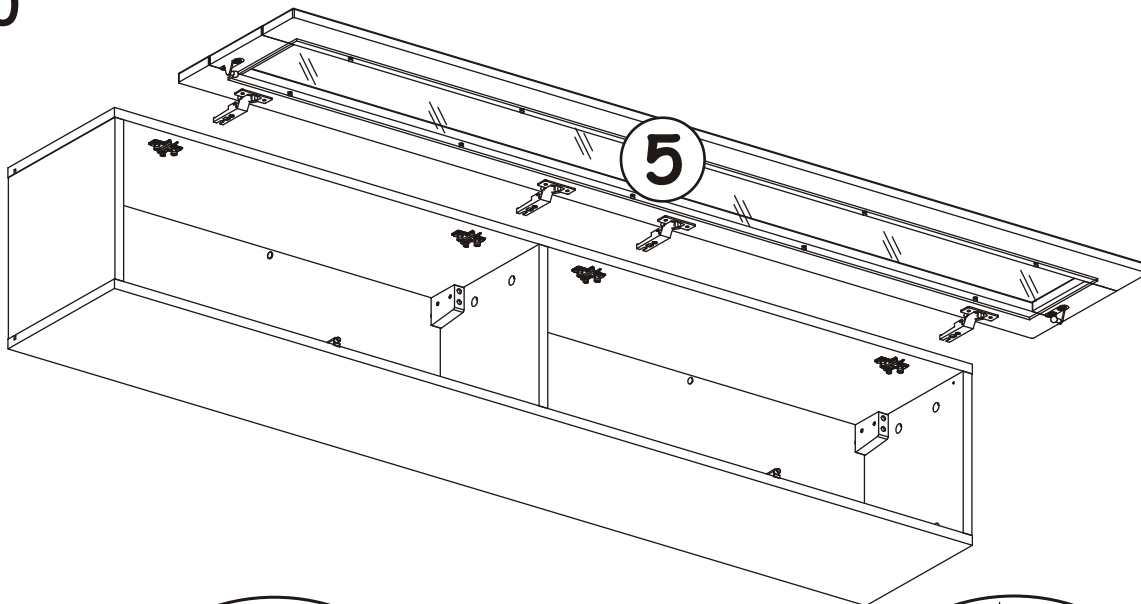
8



9

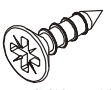


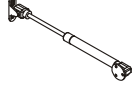
10





11

D10	
x6	USØ3,5x13

BO1	
x2	

