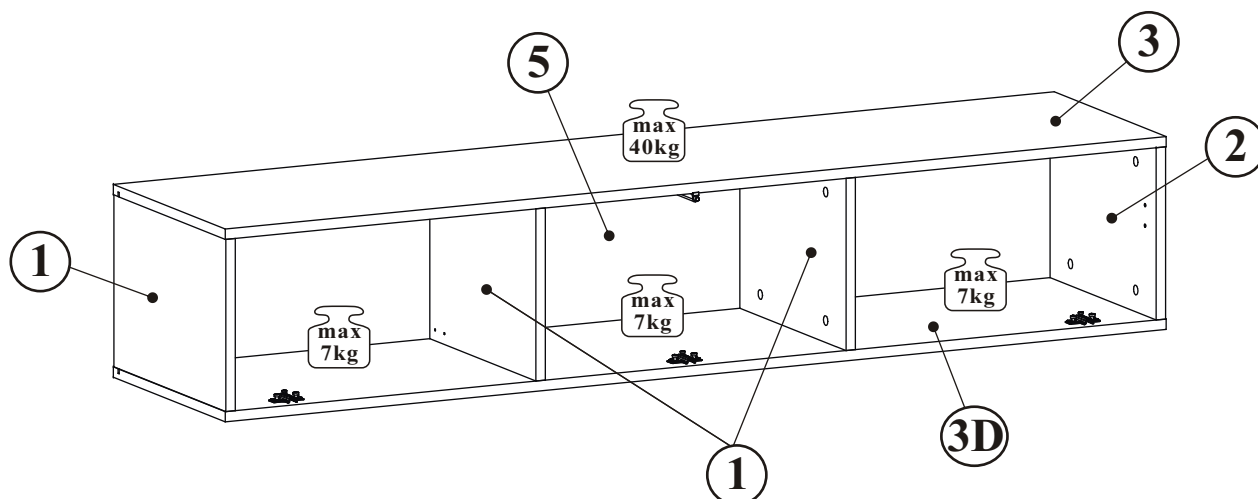
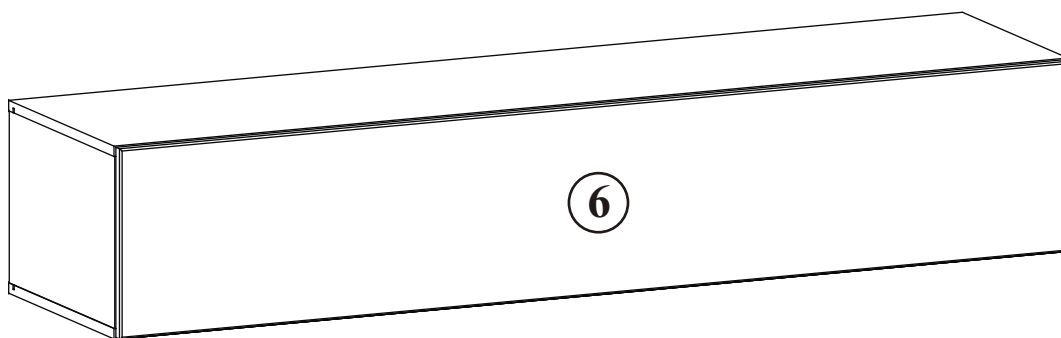
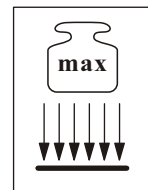
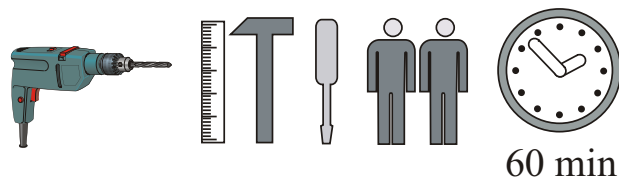


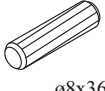
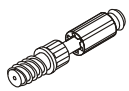


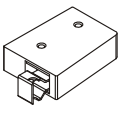

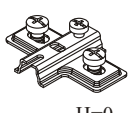
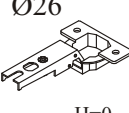




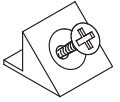
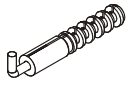

FLY 28 -- FY 30-C

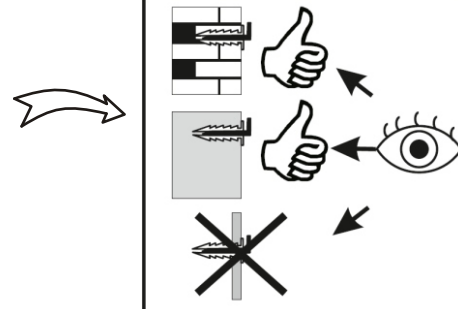
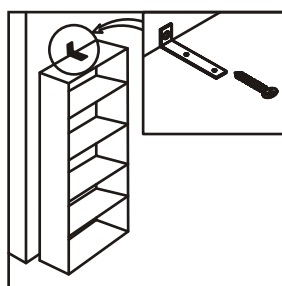
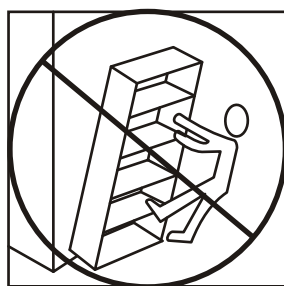
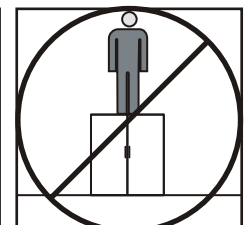
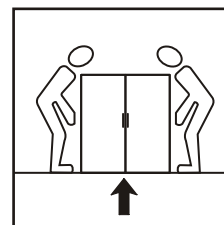
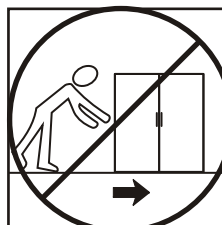
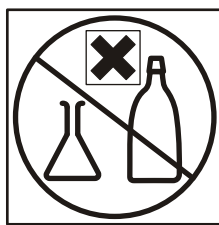
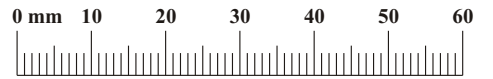


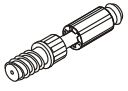
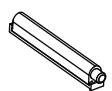
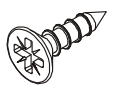
| NO | Dim. | | Col.-No | Qty |
|----|------|-----|---------|-----|
| 1 | 268 | 384 | 1 | 1 |
| 2 | 268 | 384 | 1 | 1 |
| 3 | 1602 | 384 | 1 | 1 |
| 3D | 1602 | 384 | 1 | 1 |
| 4 | 268 | 364 | 1 | 2 |
| 5 | 1580 | 280 | 1 | 1 |
| 6 | 1596 | 296 | 1 | 1 |



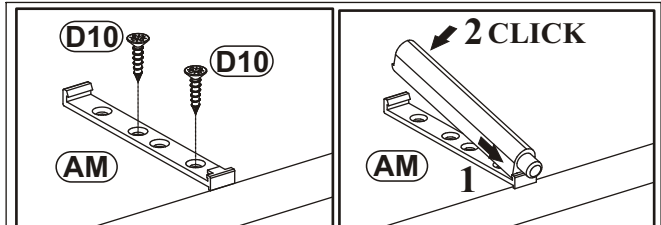
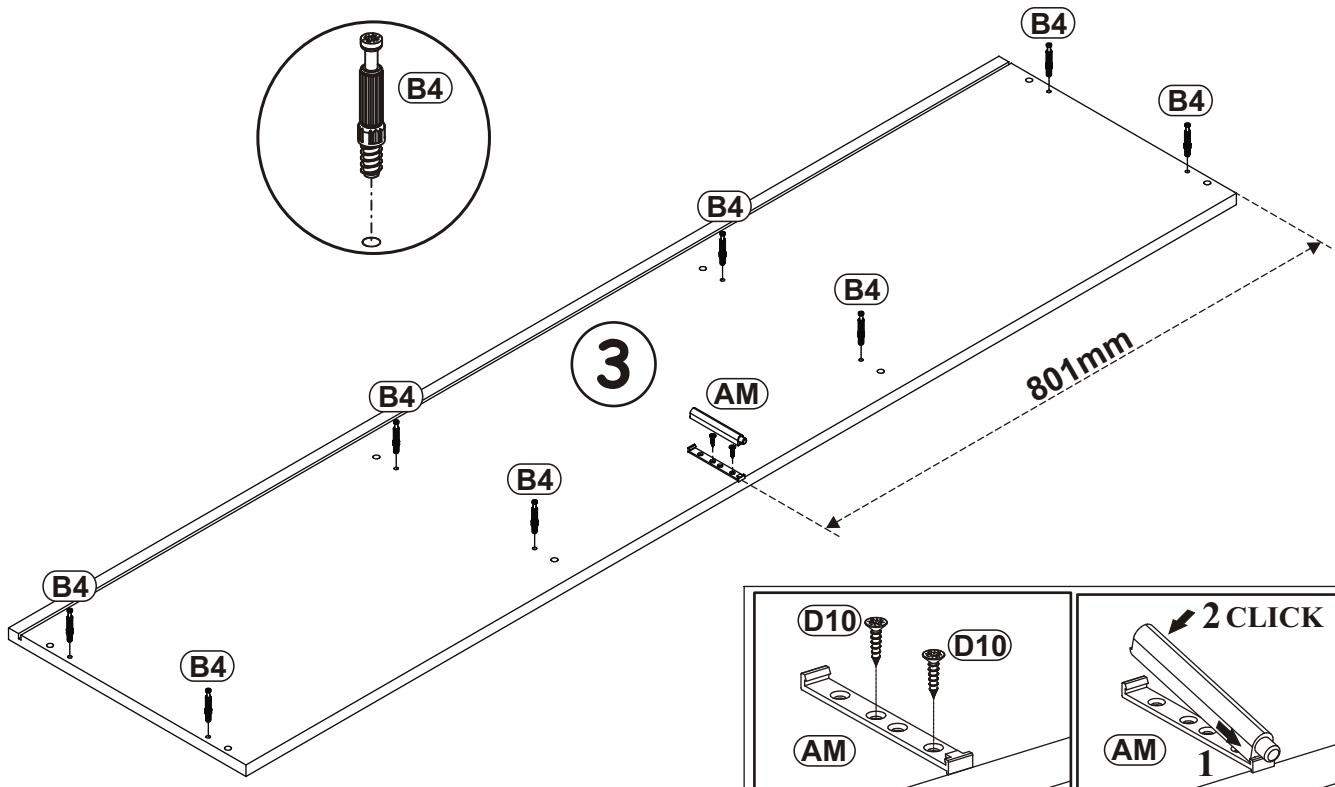
FLY 28--FY 30-C

| | | | | | |
|---|---|--|--|--|--|
| A1 x16  ø8x36 | B4 x16  | B5 x16  ø15x12 | G5 x16  | ZR1 x4  | D6 x8  USØ3,5x30 |
| E2 x3  H=0 | E1 x3  Ø26 H=0 | D10 x24  USØ3,5x13 | AM x1  | G21 x2  | D7 x6  USØ3x16 |
| S1 x12  | KR2 x4  | G2 x1  | | | |

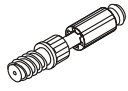
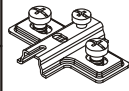


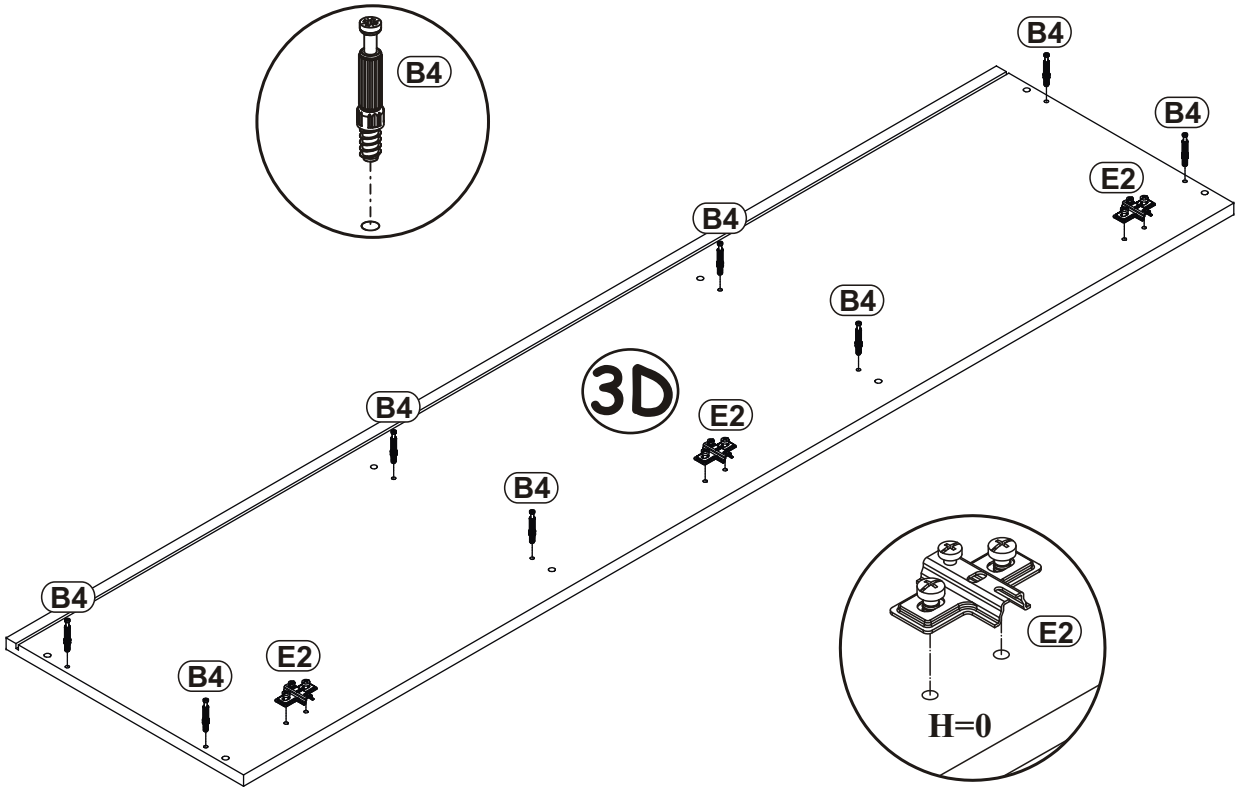
| | | | | | |
|----|--|----|---|-----|---|
| B4 |  | AM |  | D10 |  |
| x8 | | x1 | | x2 | US03,5x13 |

1

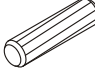



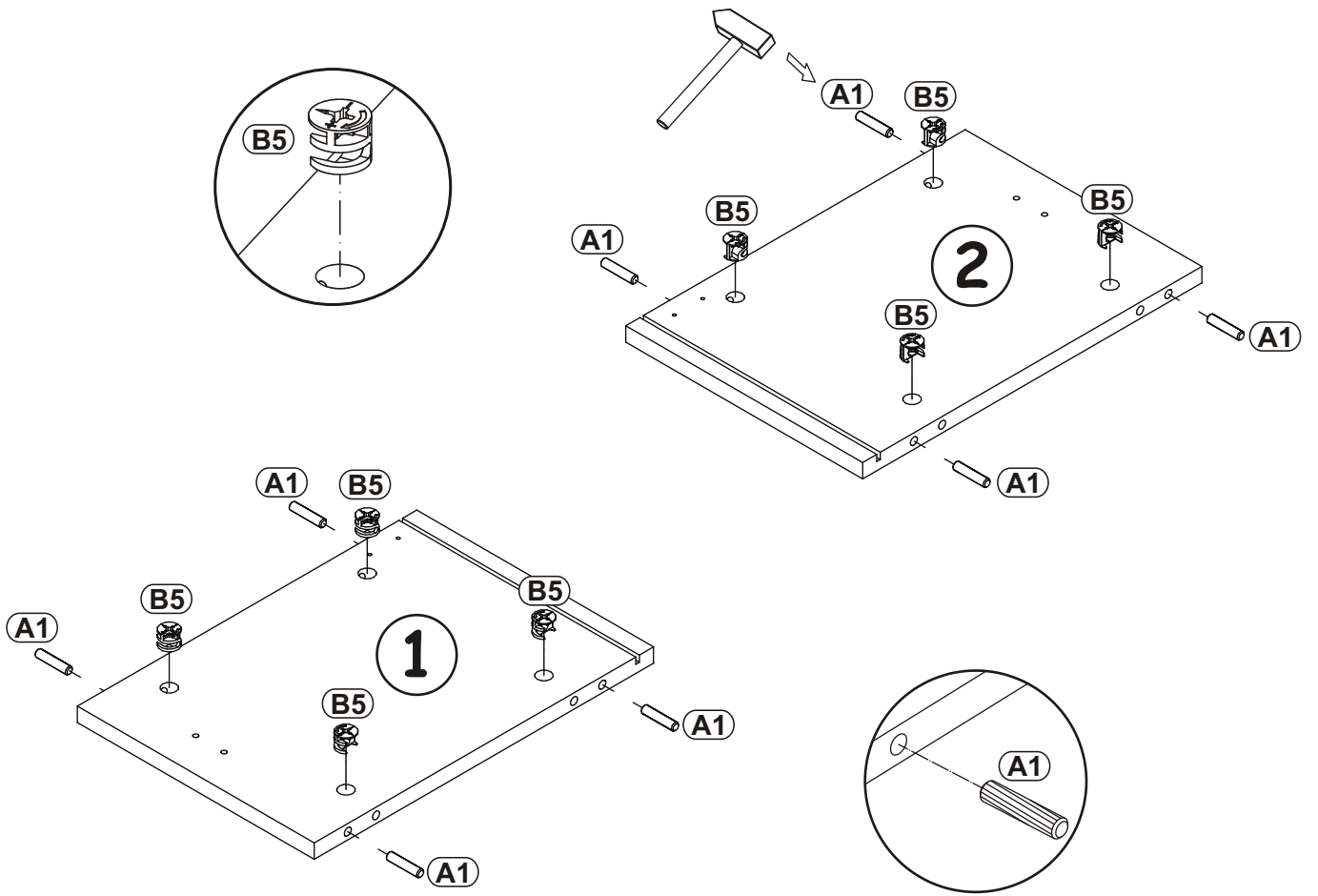
2

| | | | |
|----|---|----|---|
| B4 |  | E2 |  |
| x8 | | x3 | H=0 |

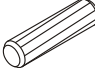



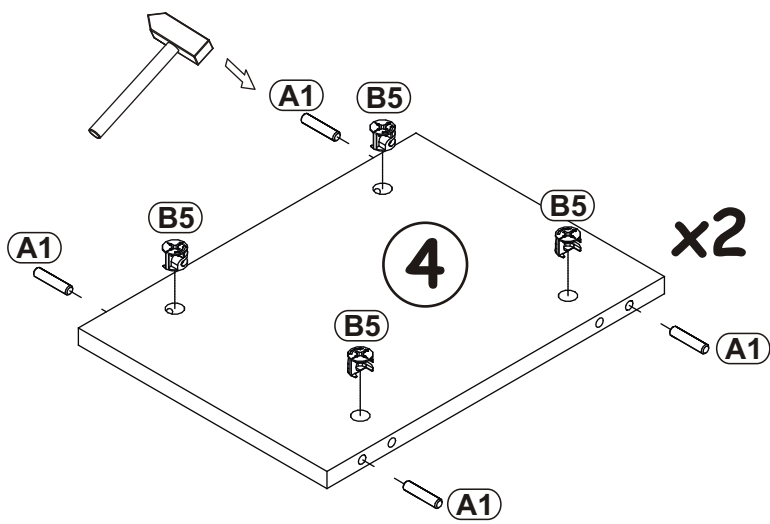
3

| | | | |
|----|---|----|---|
| A1 |  | B5 |  |
| x8 | | x8 | |

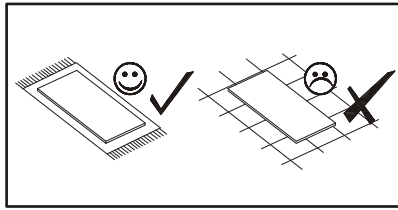


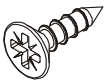
4

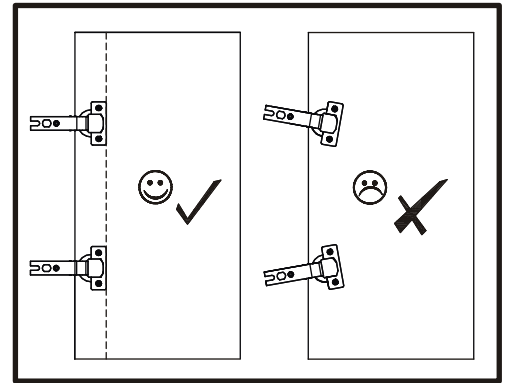
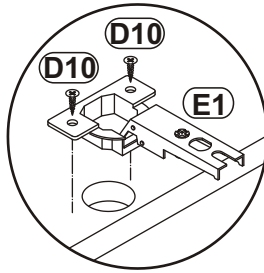
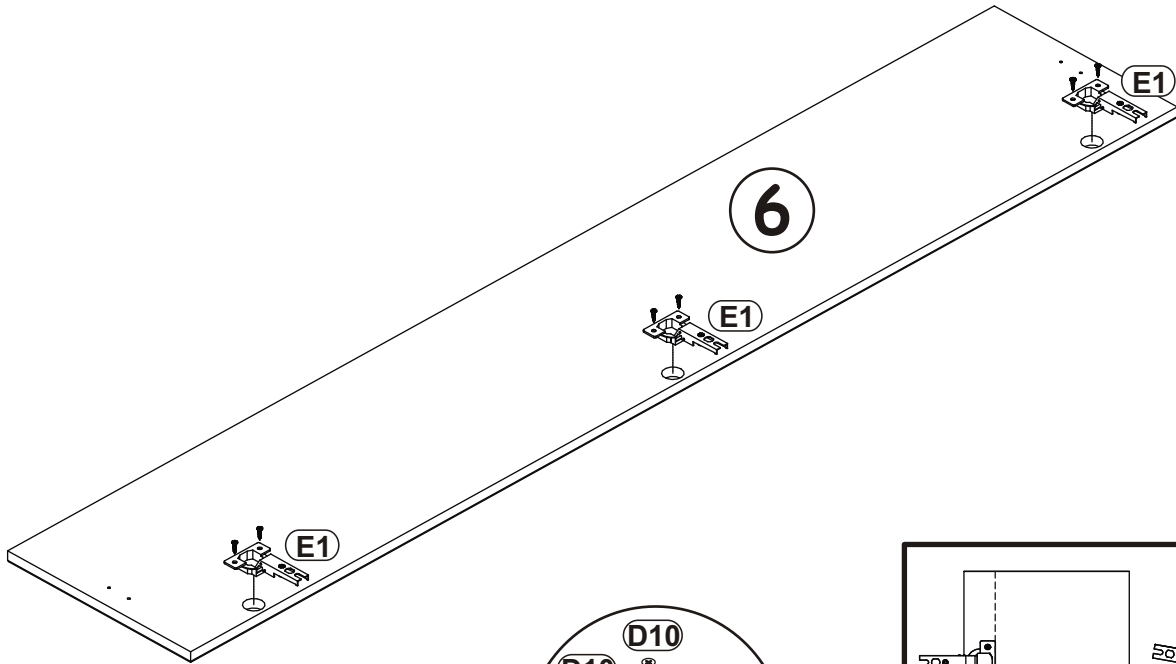
| | | | |
|----|---|----|---|
| A1 |  | B5 |  |
| x8 | | x8 | |




5

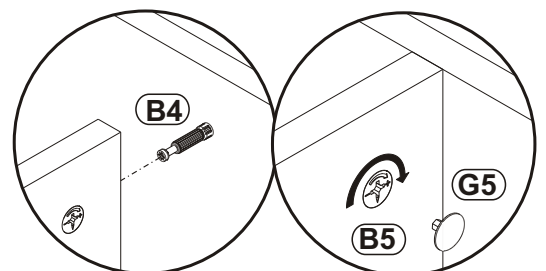
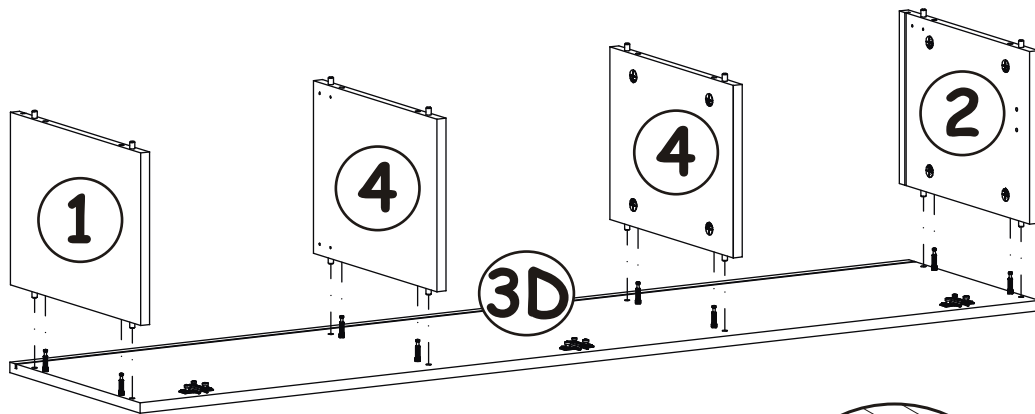


| | | | |
|----|-----|-----|--|
| E1 | Ø26 | D10 |  USØ3,5x13 |
| x3 | H=0 | x6 | |




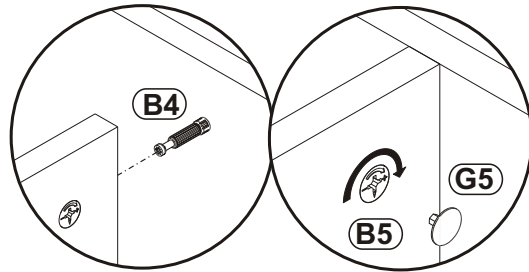
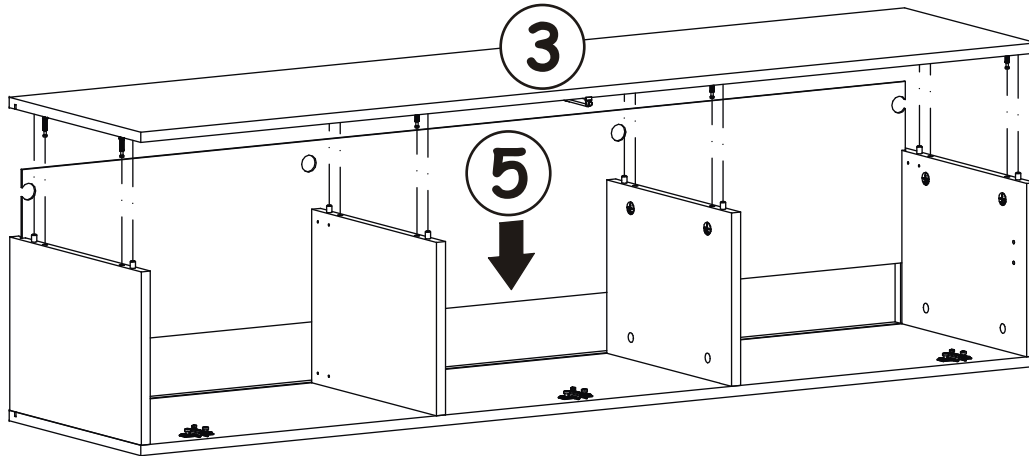
6

| | |
|----|---|
| G5 |  |
| x8 | |



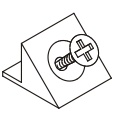
7

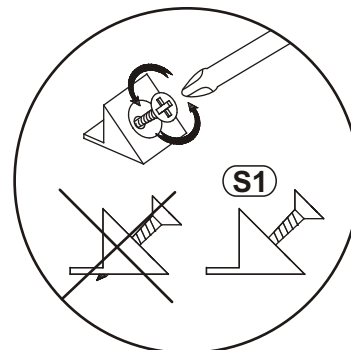
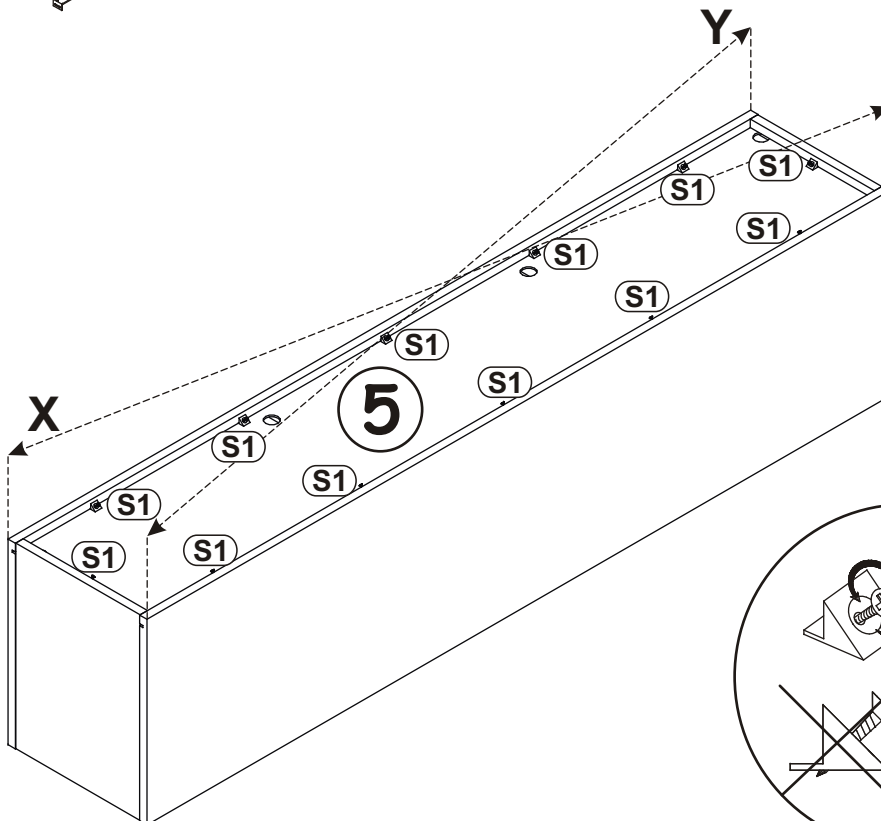
| | |
|----|---|
| G5 |  |
| x8 | |



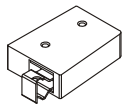

8

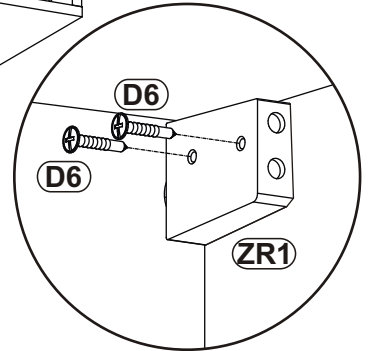
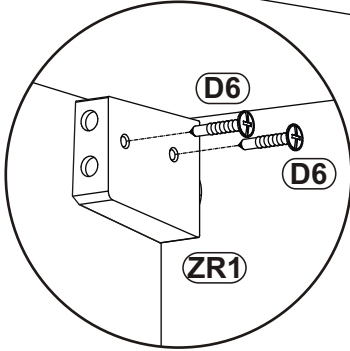
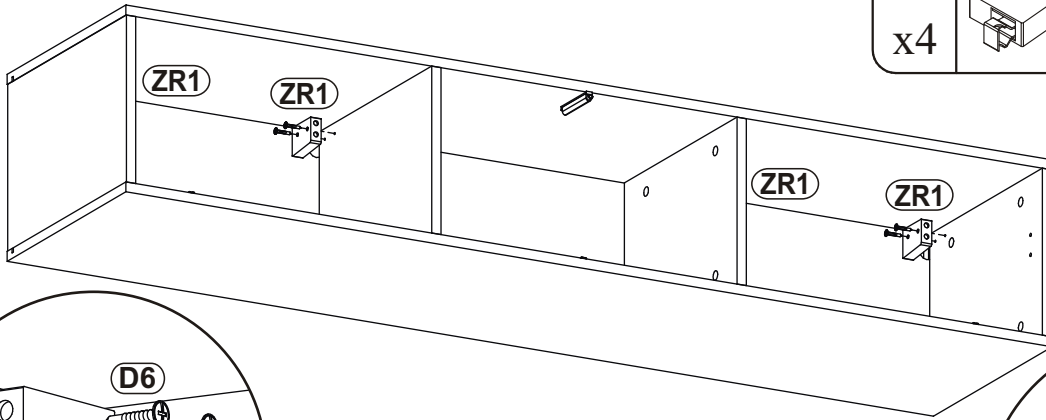


| | |
|-----|---|
| S1 |  |
| x12 | |

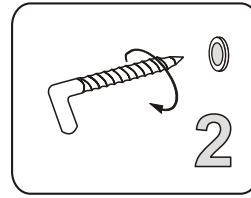
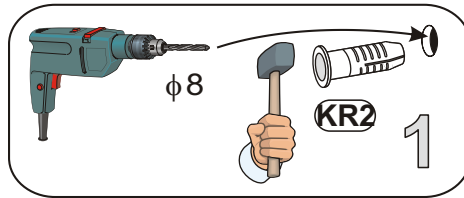
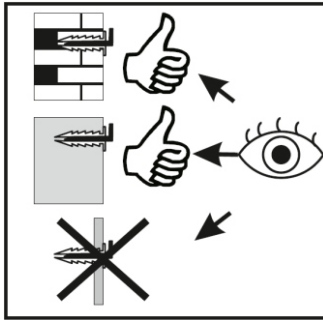


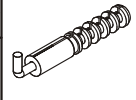
9

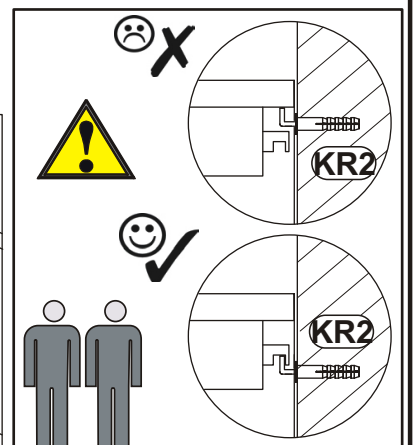
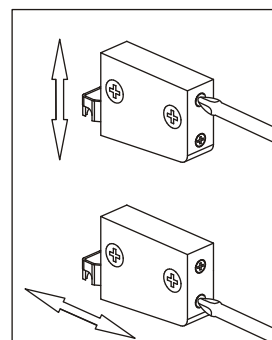
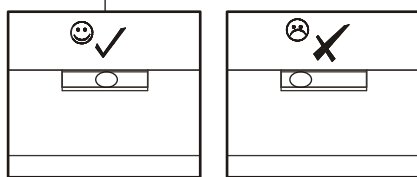
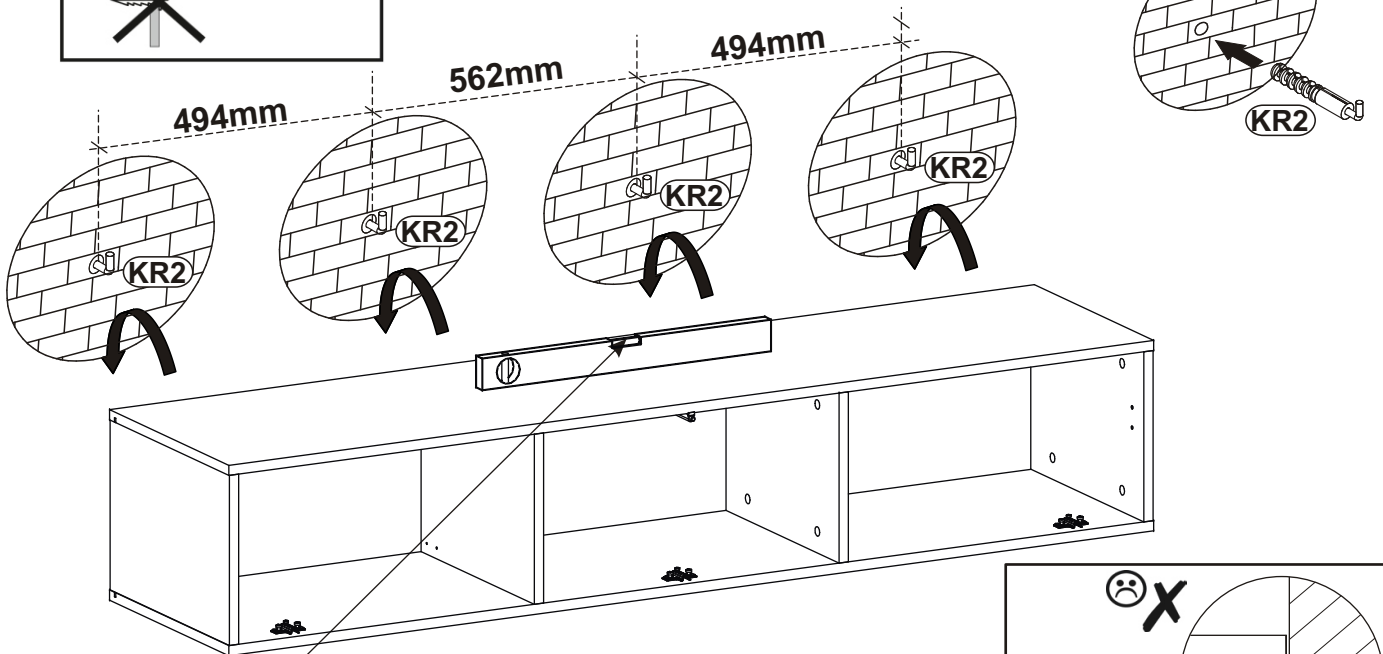
| | | | |
|-----|---|----|---|
| ZR1 |  | D6 |  |
| x4 | | x8 | USØ3,5x30 |



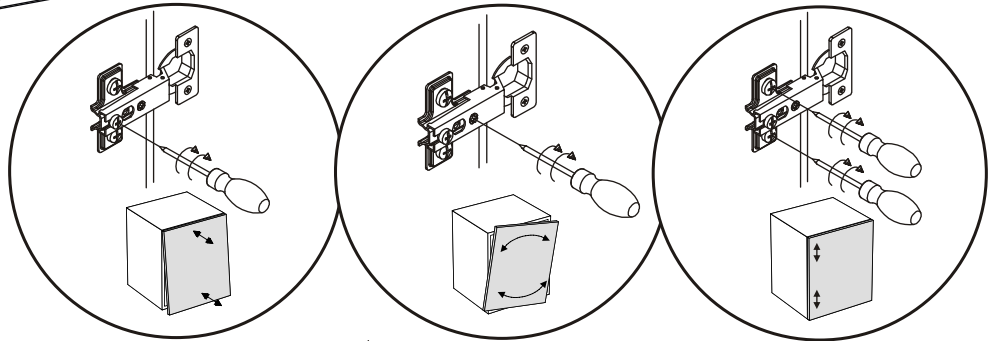
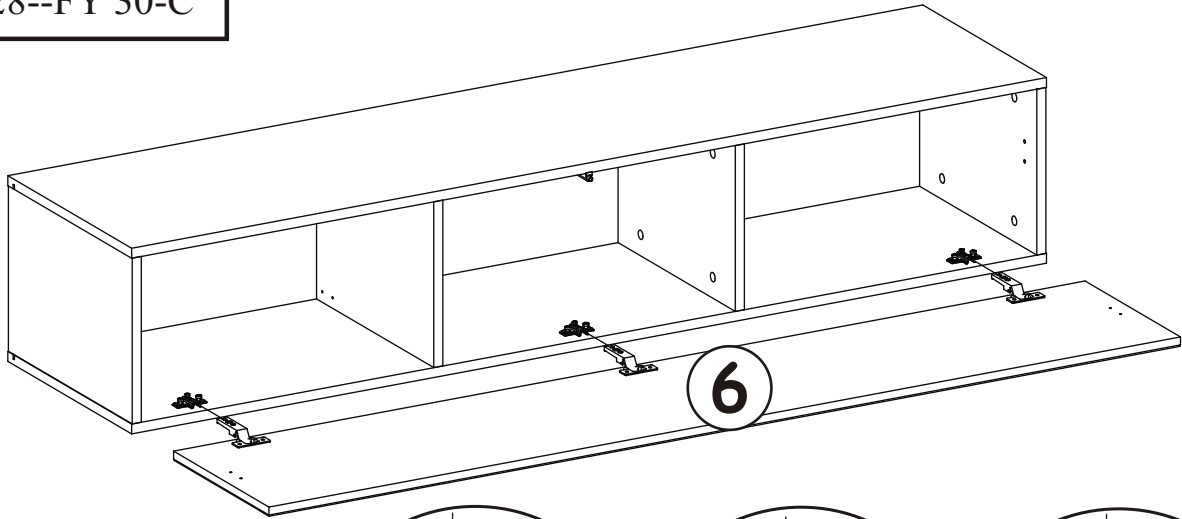
10



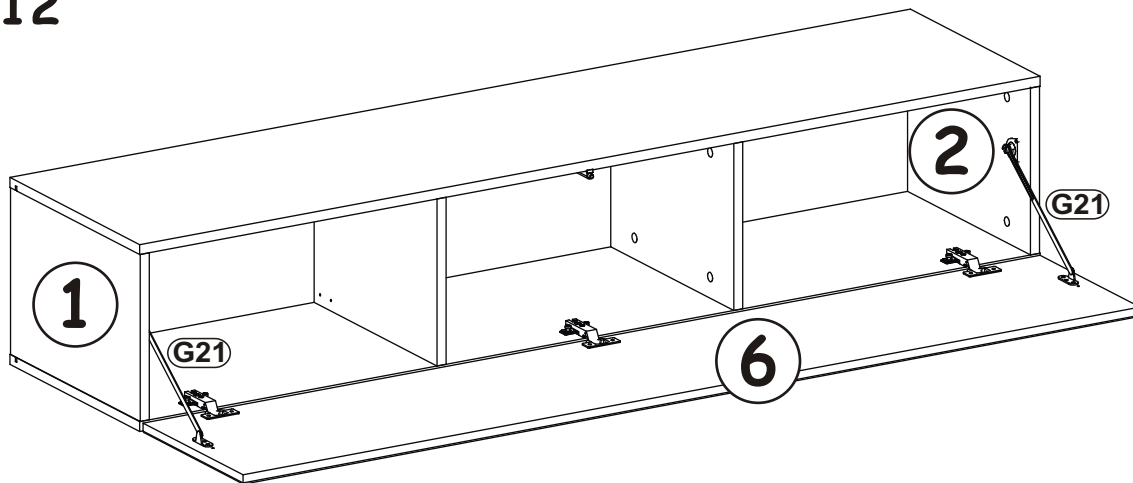
| | |
|-----|--|
| KR2 |  |
| x4 | |



11



12



- | | |
|-----|-----------|
| G21 | |
| x2 | |
| D7 | |
| x6 | USØ3x16 |
| D10 | |
| x6 | USØ3,5x13 |

