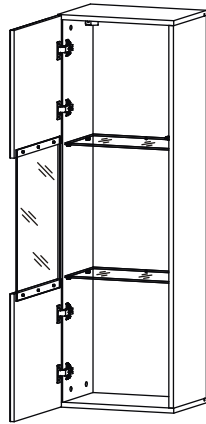
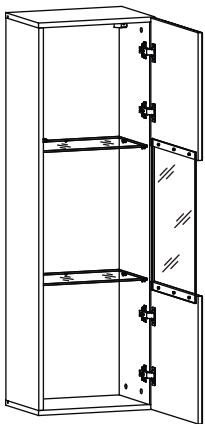
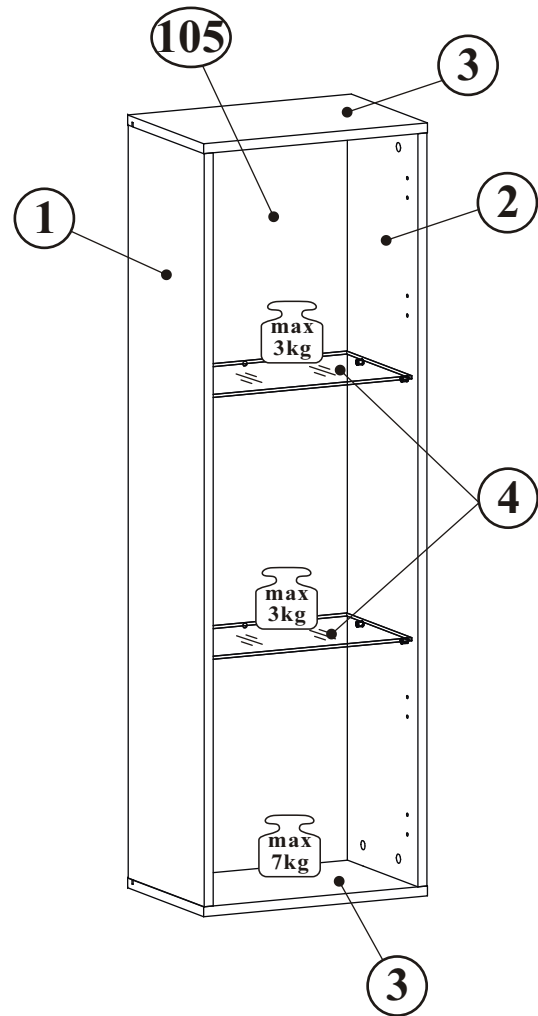
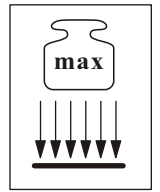
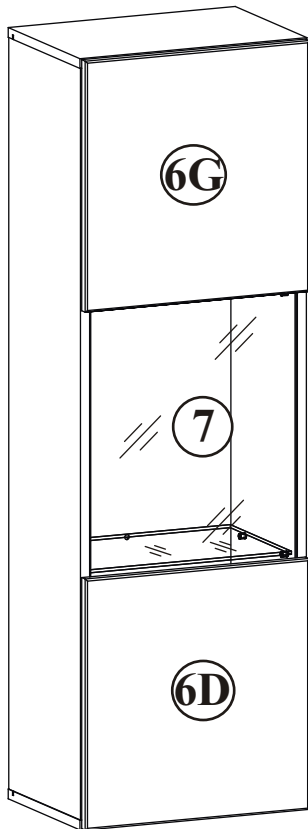
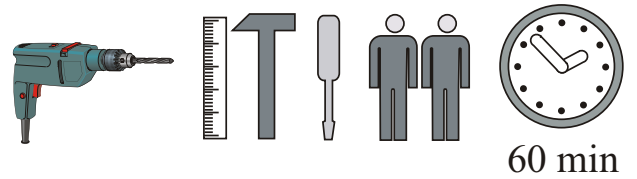


FLY 28 -- FY 22-C

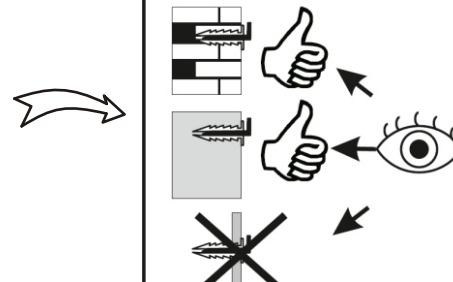
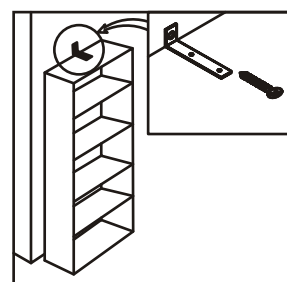
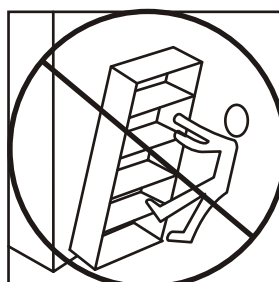
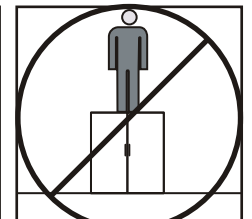
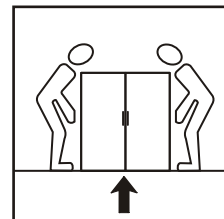
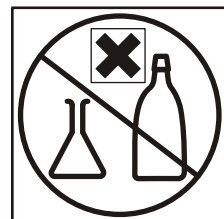
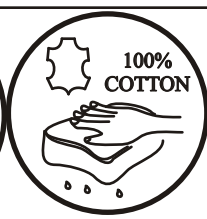
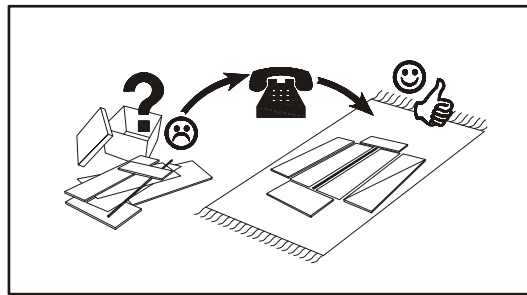
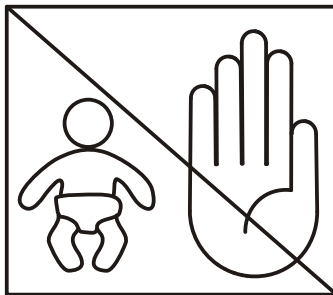
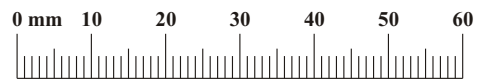


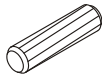
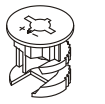
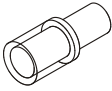
NO	Dim.		Col.-No	Qty
1	1228	274	1	1
2	1228	274	1	1
3	400	274	1	2
4	364	234	1	2
105	1240	378	1	1
6G	394	410	1	1
6D	394	410	1	1
7	485	362	1	1



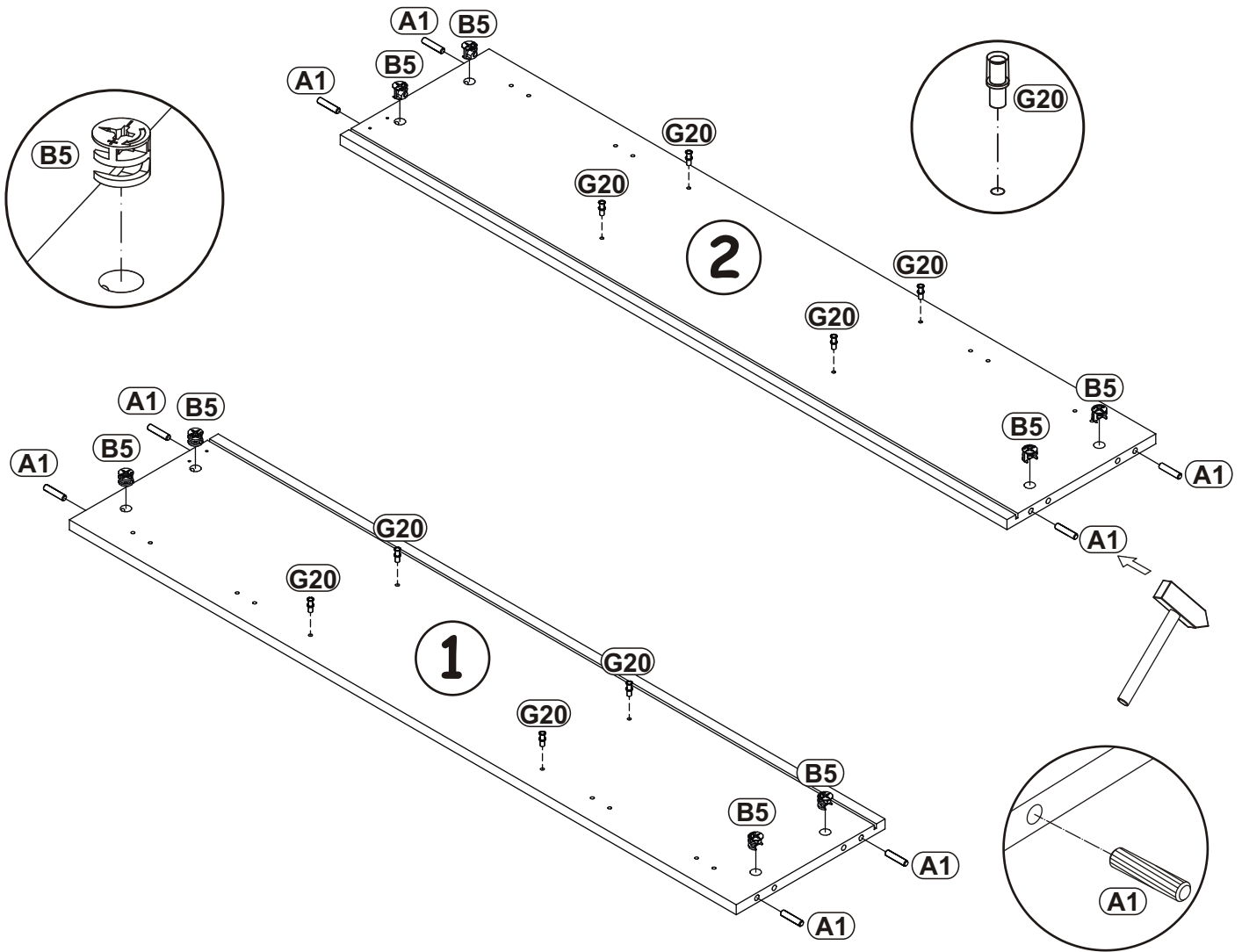
FLY 28--FY 22-C

A1 x8 ø8x36	B4 x8	B5 x8 ø15x12	G5 x8	ZR1 x2	D6 x4 USØ3,5x30
E2 x4 H=0	E1 x4 Ø26 H=0	D10 x10 USØ3,5x13	AM x1	G20 x8	Z2 x8 Ø5
P2 x6	UP13 x6 UPØ3x16	S1 x10	KR2 x2	G2 x1	

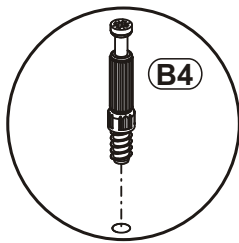


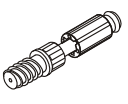
A1		B5		G20	
x8	ø8x36	x8	ø15x12	x8	

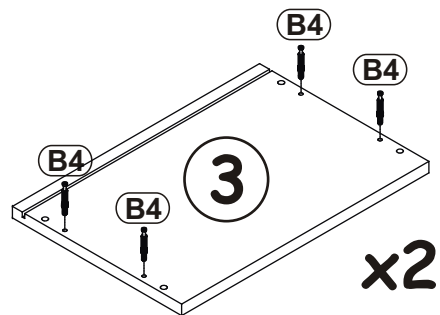
1



2

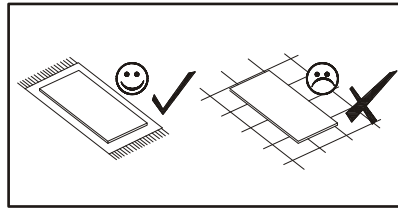


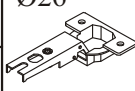
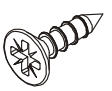
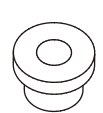
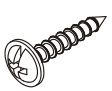
B4	
x8	

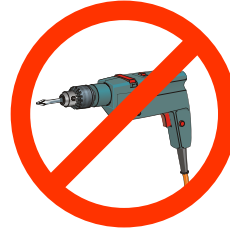
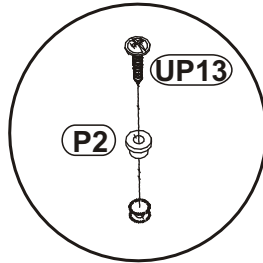
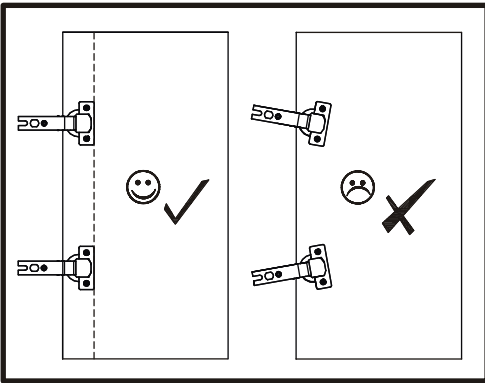
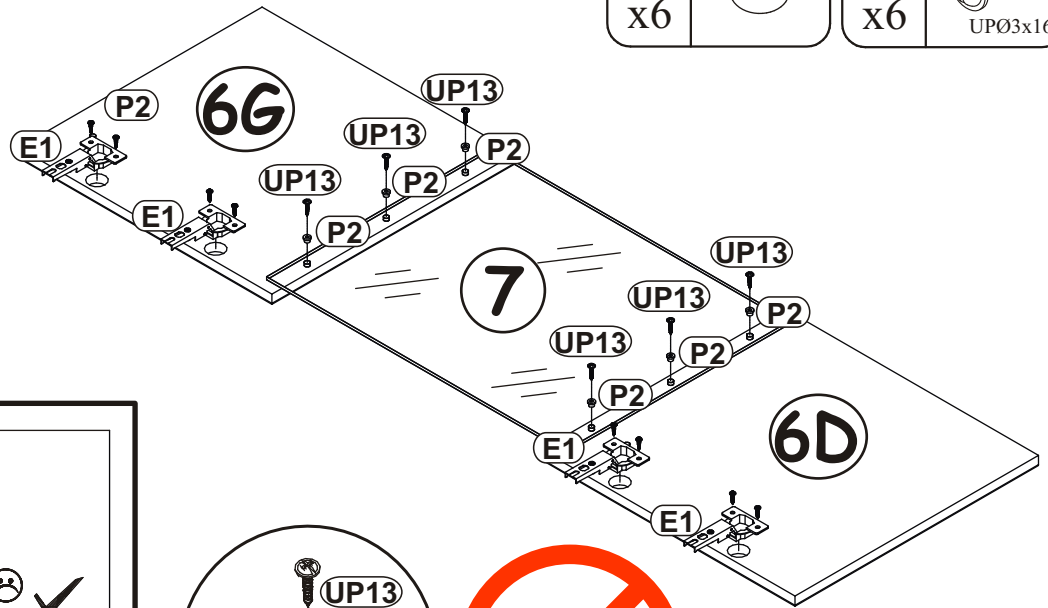
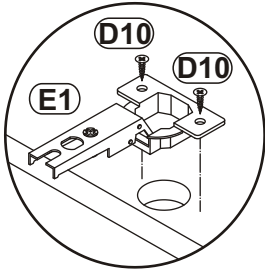


FLY 28--FY 22-C


3

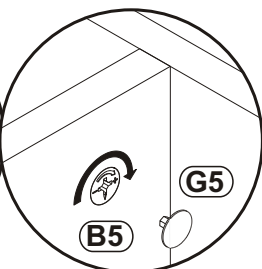
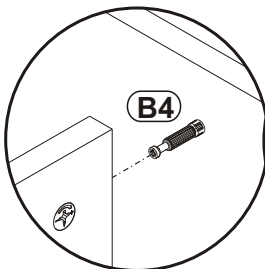
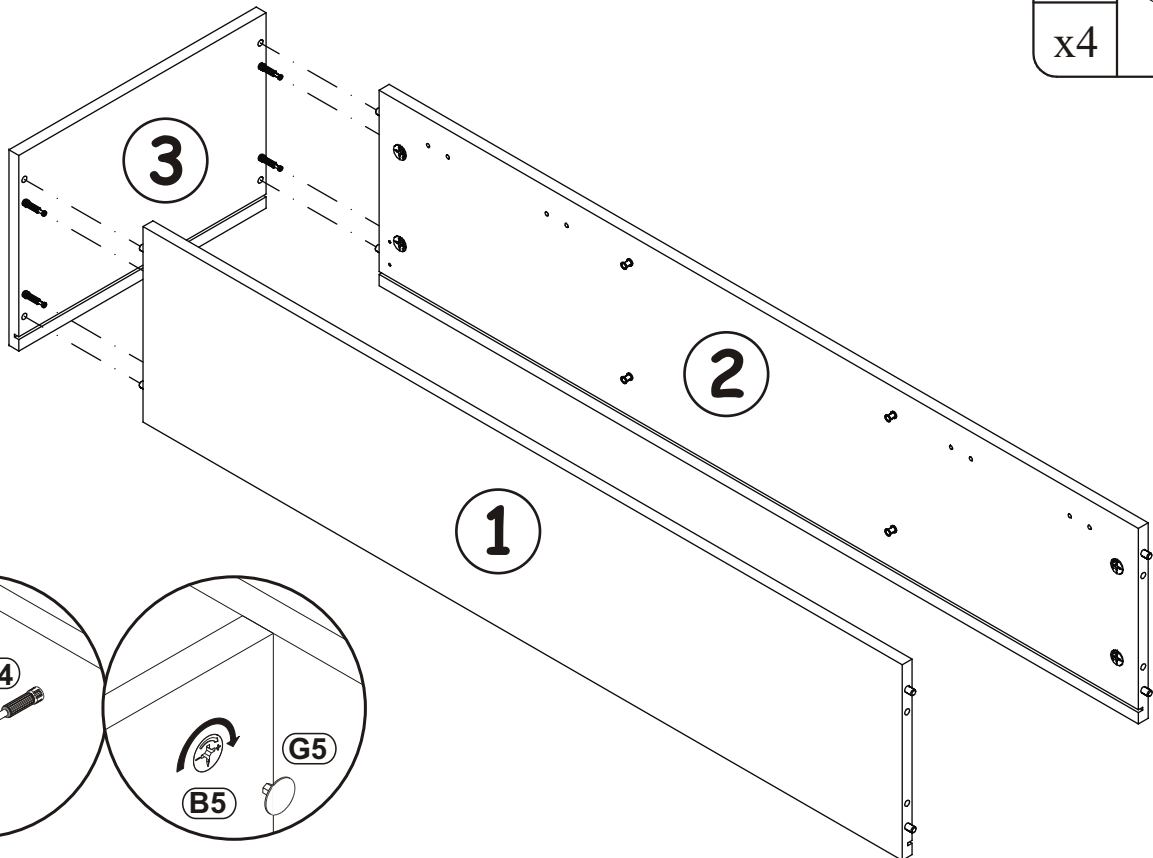



E1	Ø26	D10	
x4	 H=0	x8	 USØ3,5x13
P2		UP13	
x6		x6	 UPØ3x16



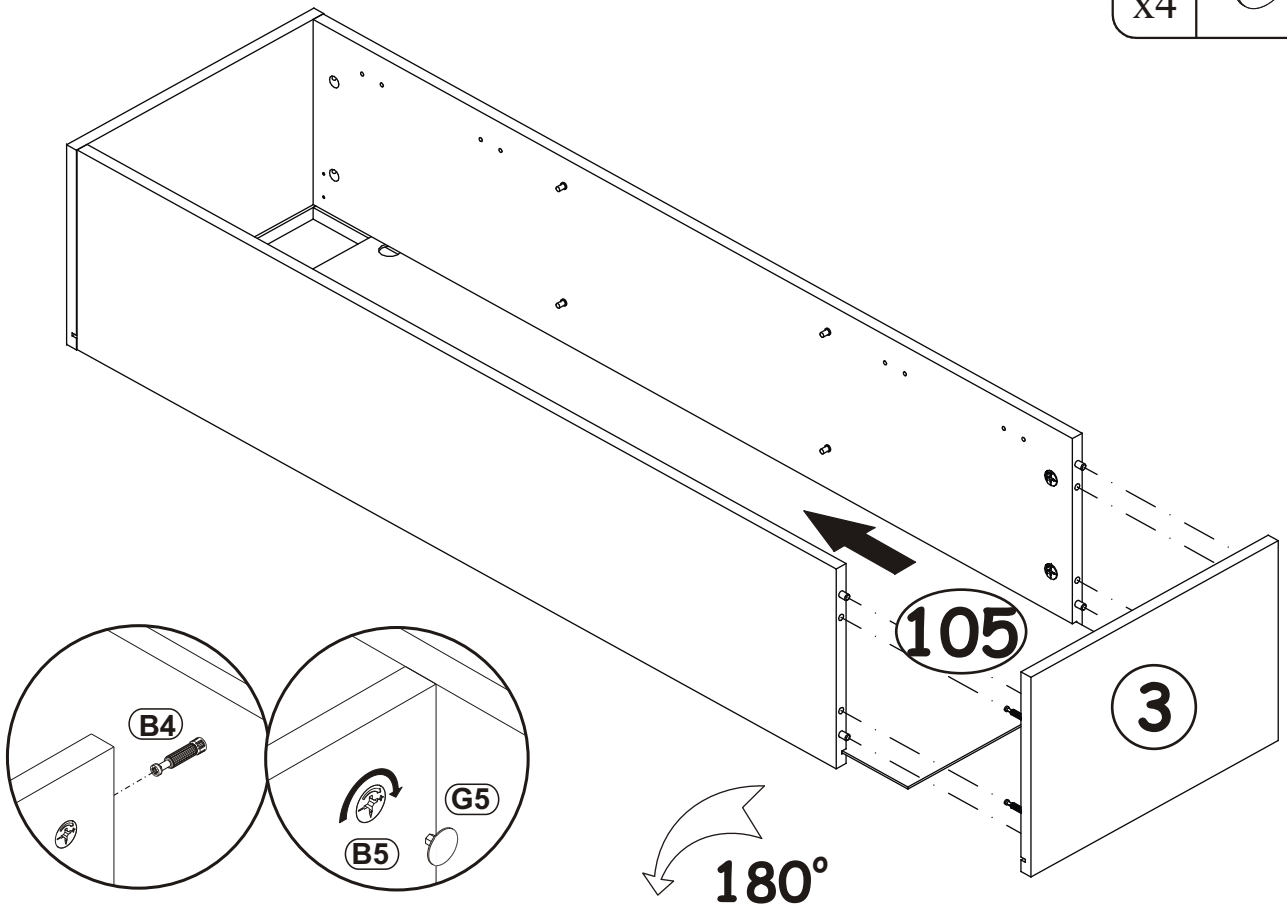
4

G5	
x4	



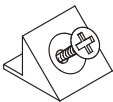
G5	
x4	

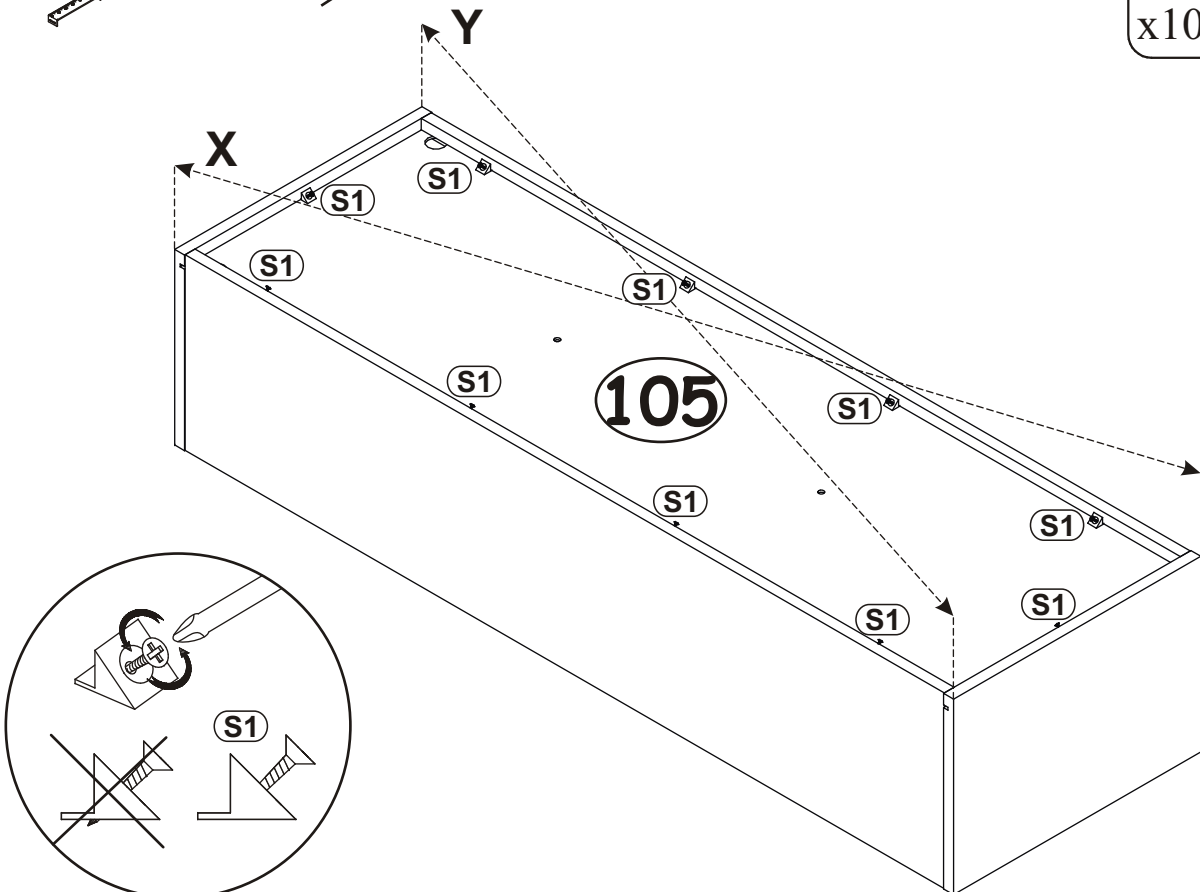
5



6

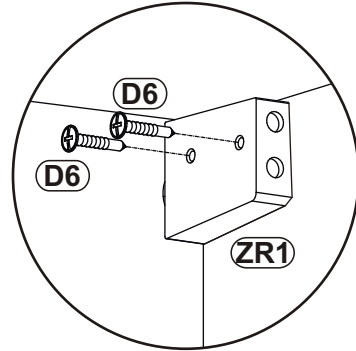
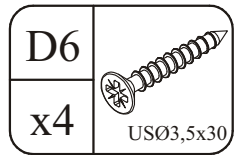
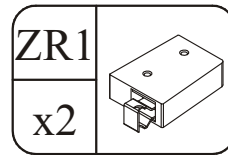
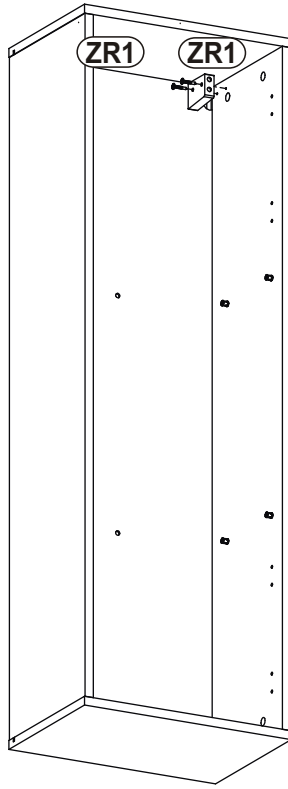
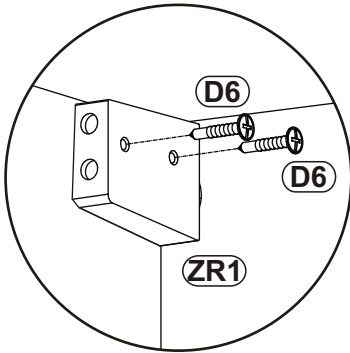


S1	
x10	

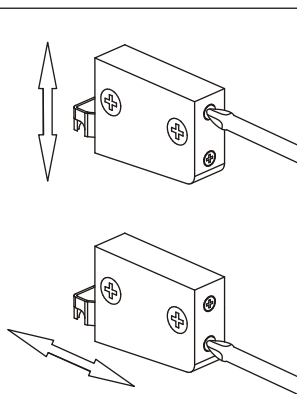
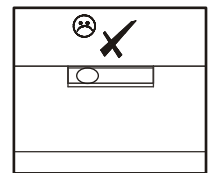
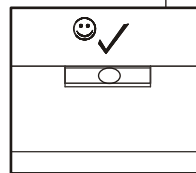
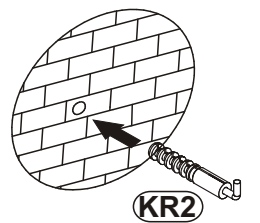
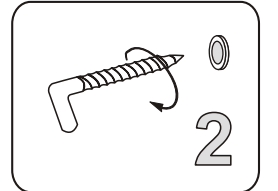
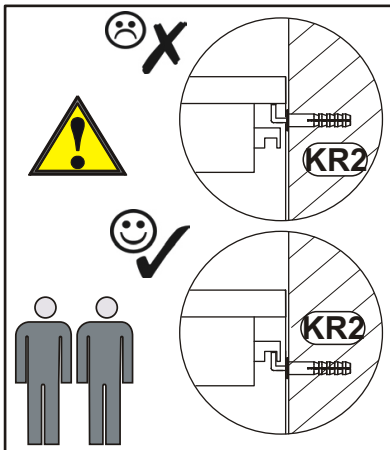
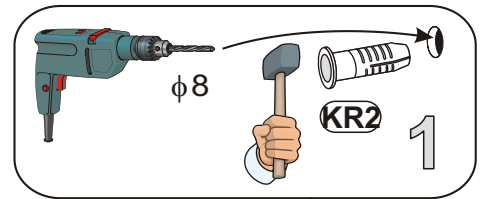
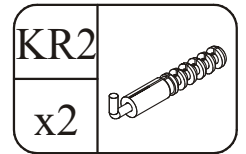
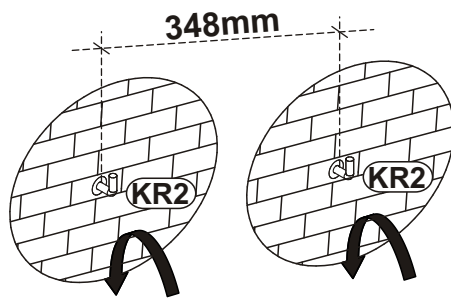
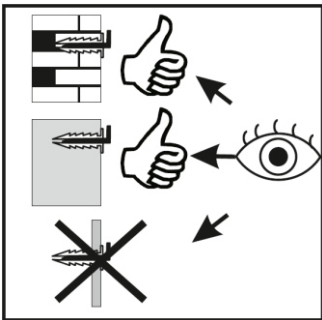


FLY 28--FY 22-C

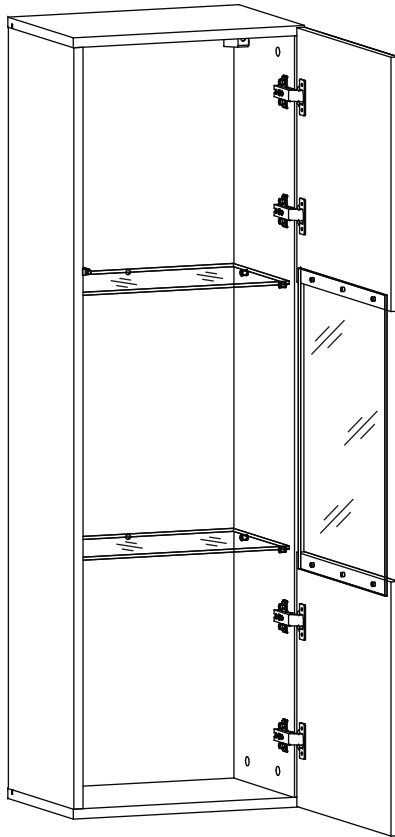
7



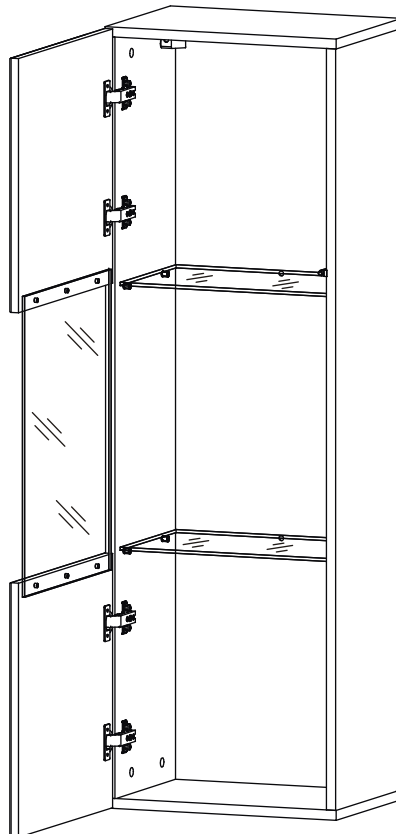
8



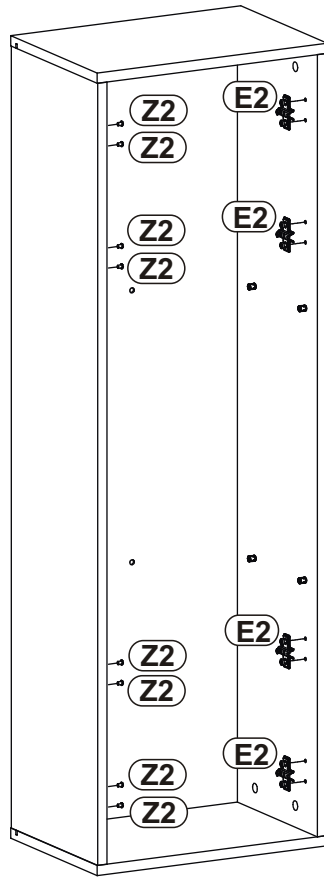
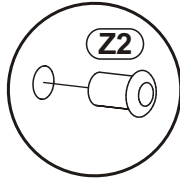
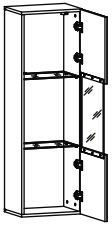
9-10



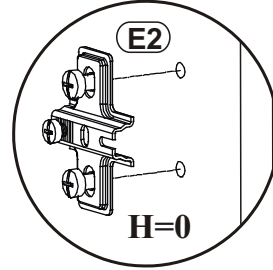
11-12



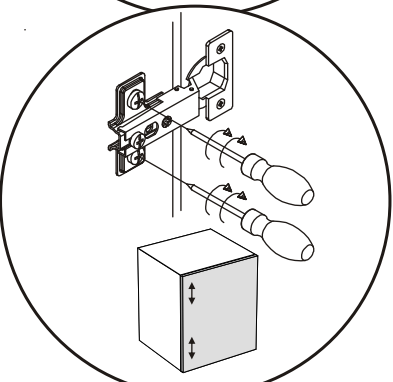
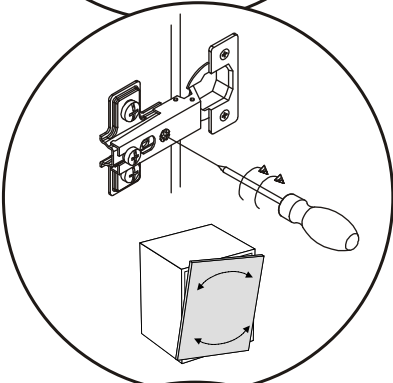
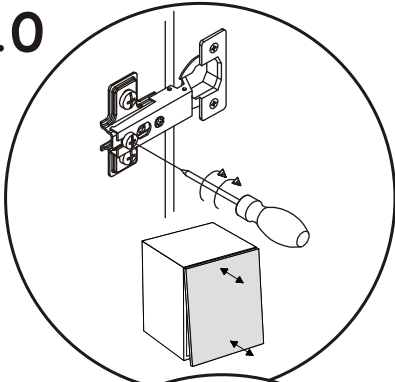
9



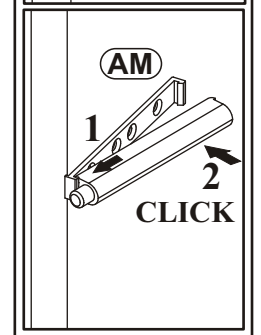
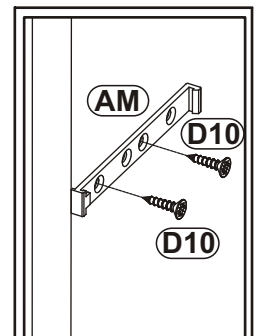
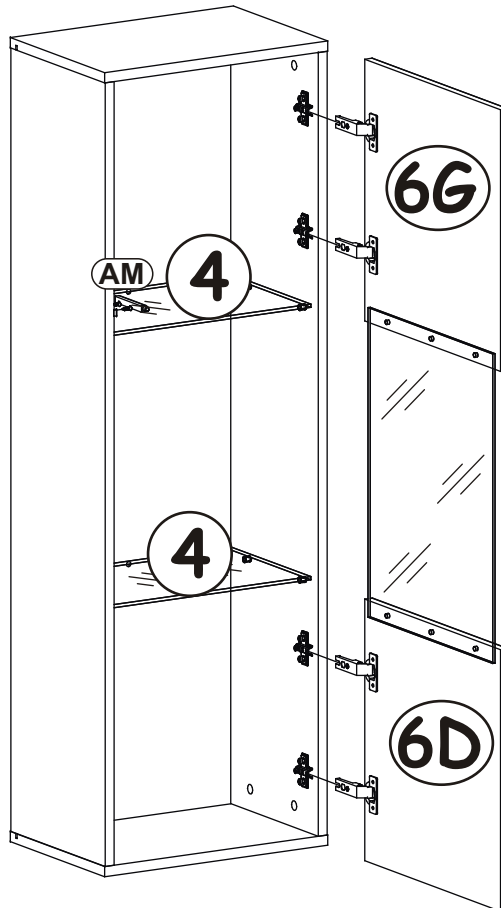
E2		Z2	
x4	H=0	x8	Ø5



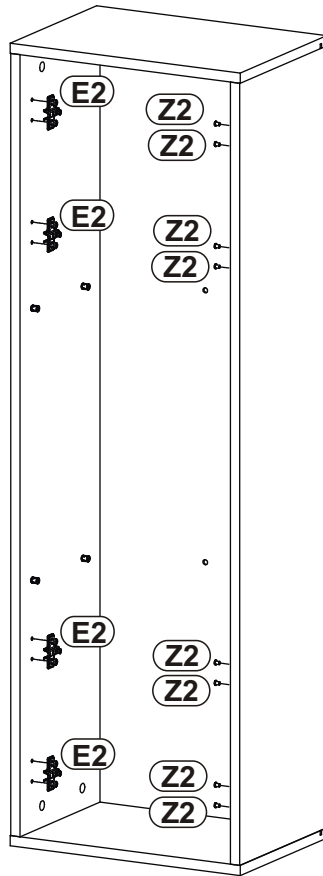
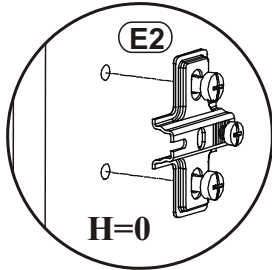
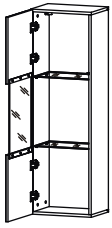
10

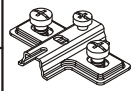



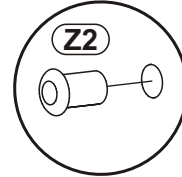
AM		D10	
x1		x2	USØ3,5x13



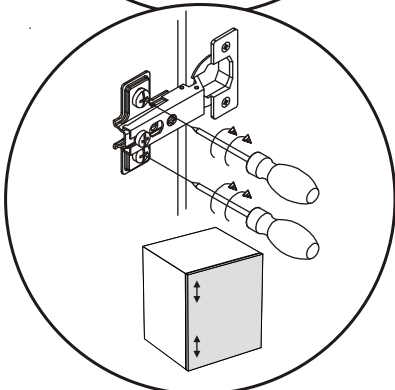
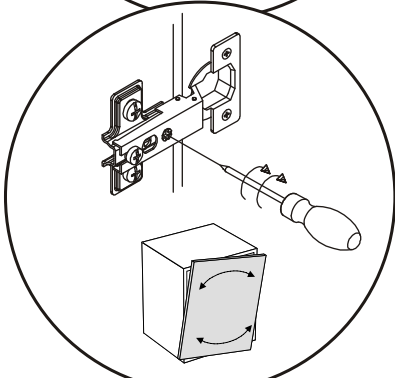
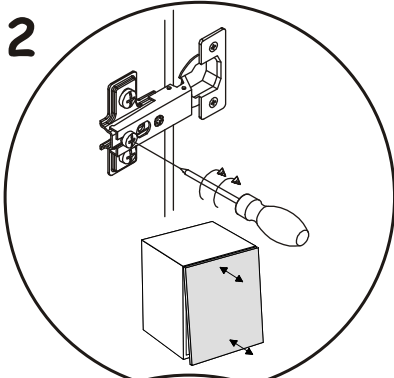
11

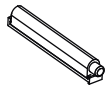



E2		Z2	
x4	H=0	x8	Ø5



12



AM		D10	
x1		x2	USØ3,5x13

