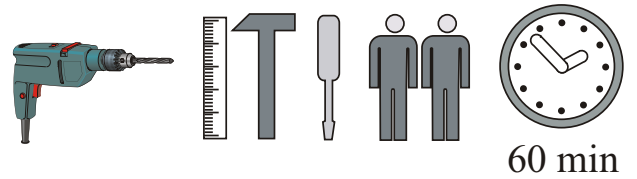
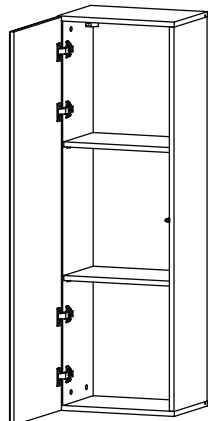
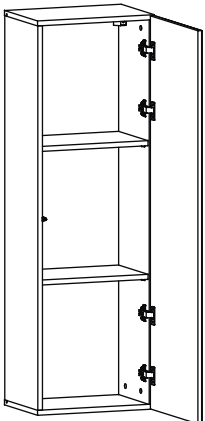
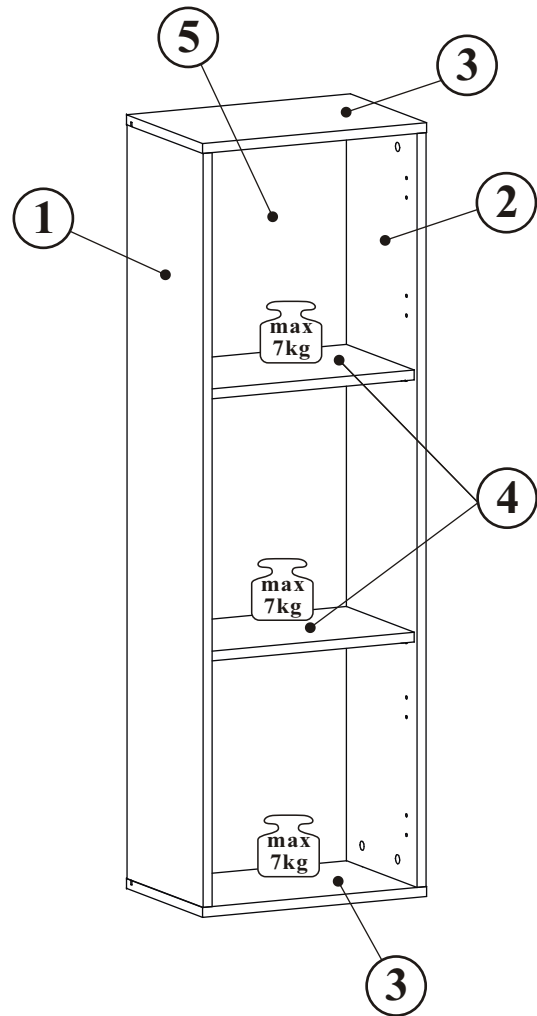
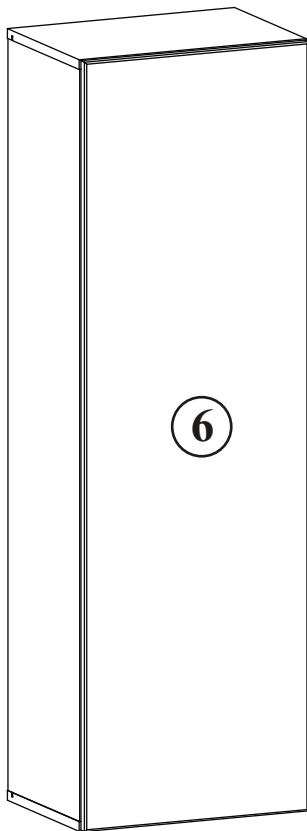
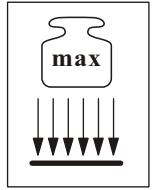
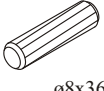
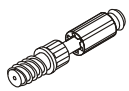
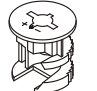

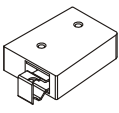

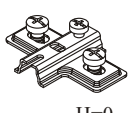
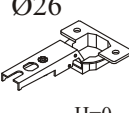

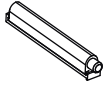
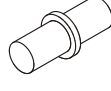

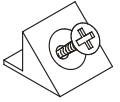
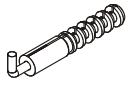



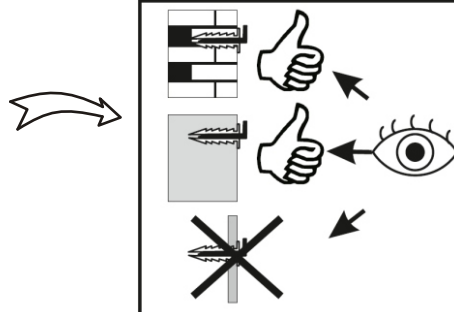
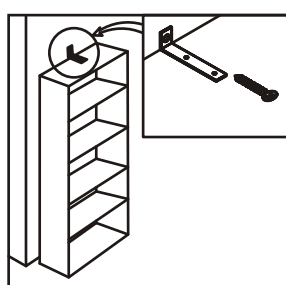
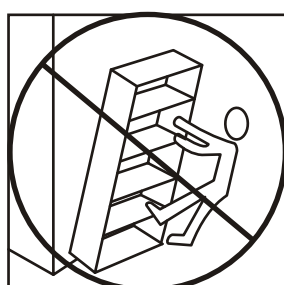
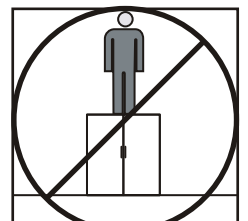
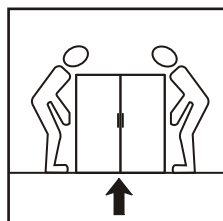
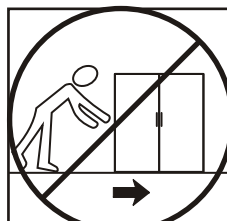
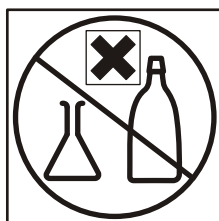
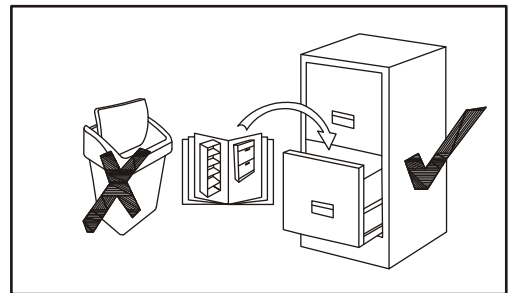
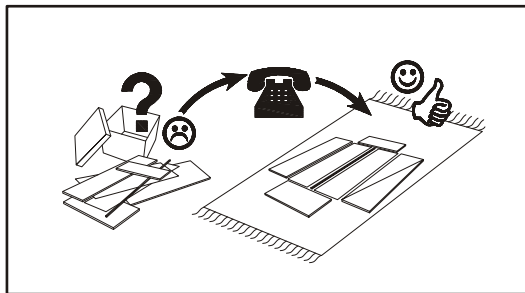
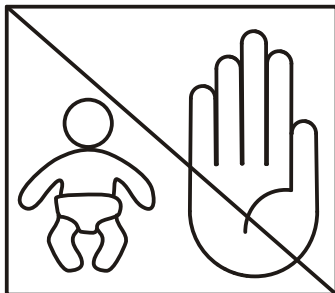
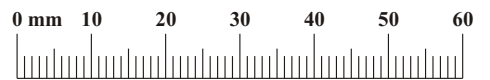
FLY 28 -- FY 20-C



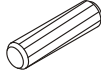

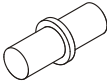
NO	Dim.		Col.-No	Qty
1	1228	274	1	1
2	1228	274	1	1
3	400	274	1	2
4	366	244	1	2
5	1240	378	1	1
6	394	1256	1	1

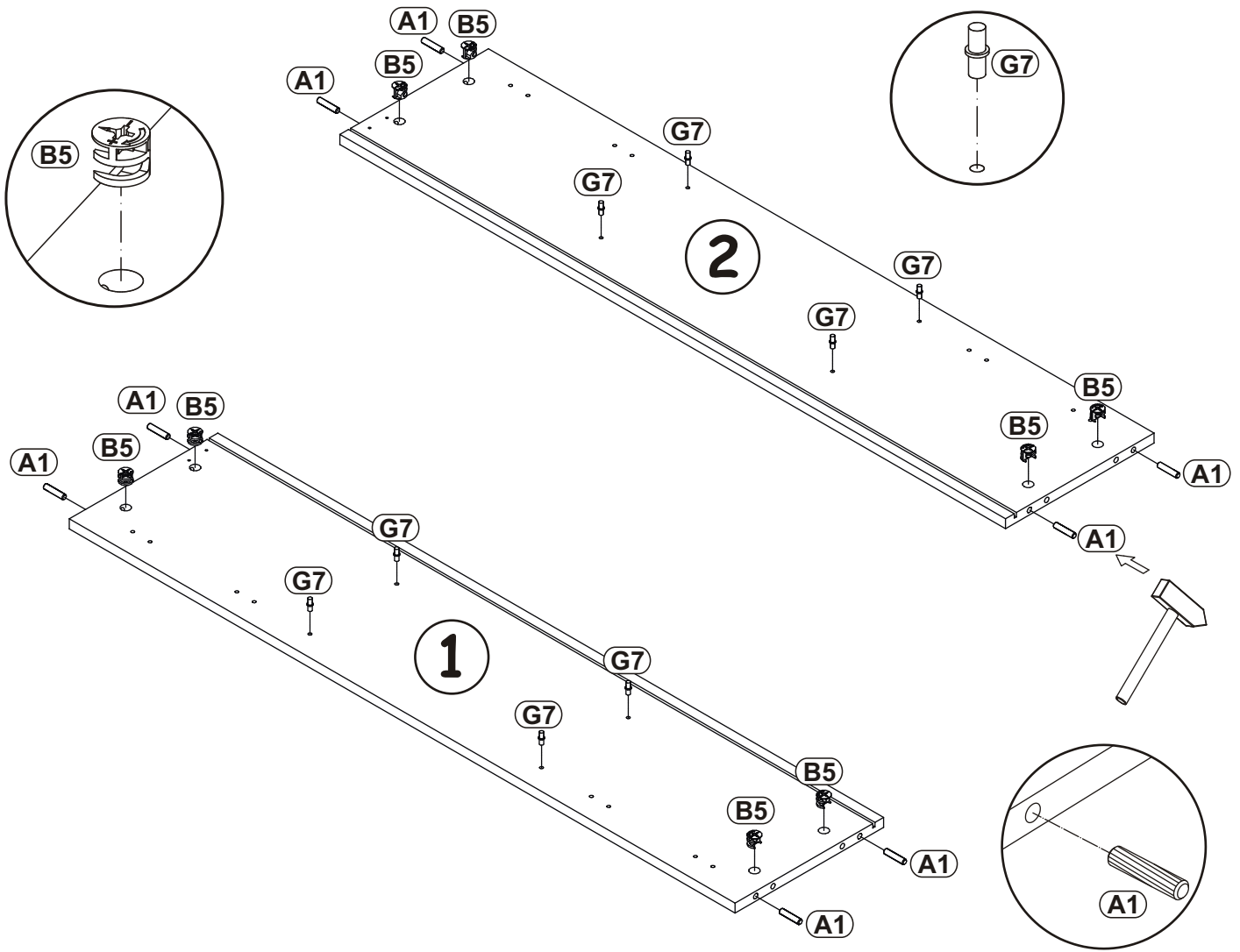
FLY 28--FY 20-C

A1 x8  ø8x36	B4 x8 	B5 x8  ø15x12	G5 x8 	ZR1 x2 	D6 x4  USØ3,5x30
E2 x4  H=0	E1 x4  Ø26 H=0	D10 x10  USØ3,5x13	AM x1 	G7 x8 	Z2 x8  Ø5
S1 x10 	KR2 x2 	G2 x1 			

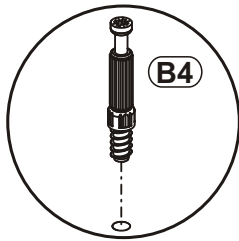


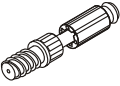
1

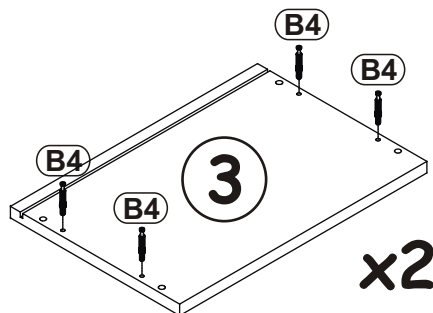
A1		B5		G7	
x8	ø8x36	x8	ø15x12	x8	



2

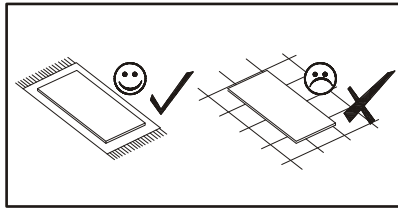


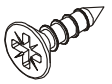
B4	
x8	

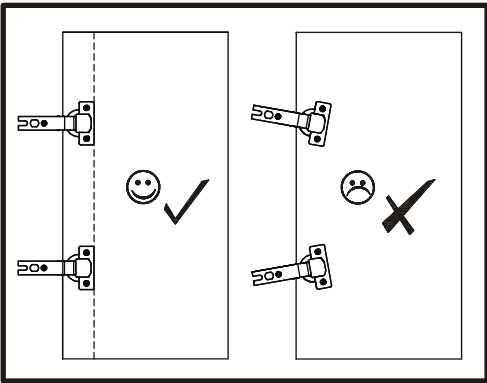
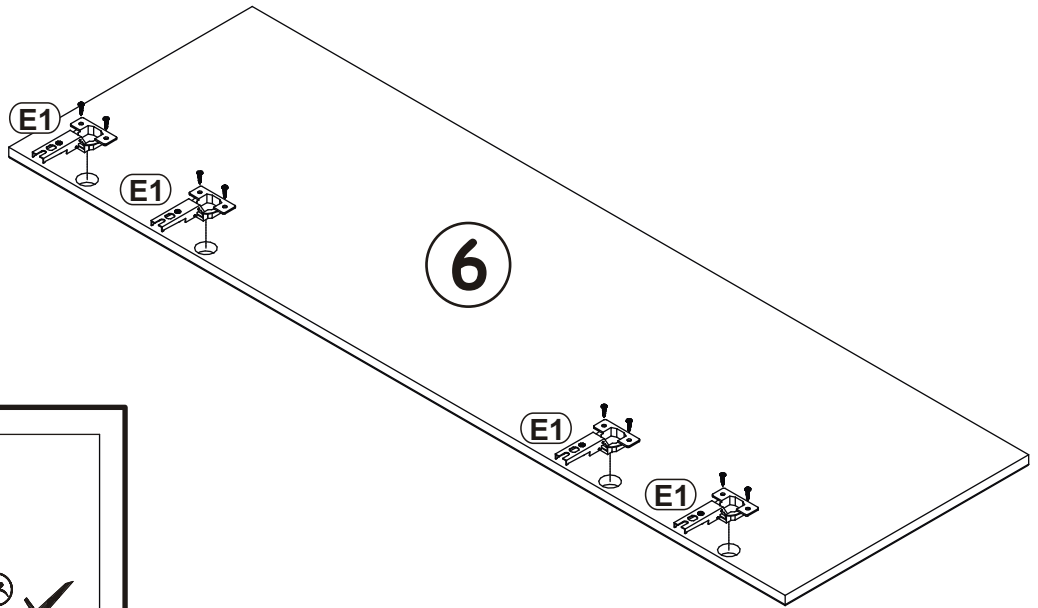
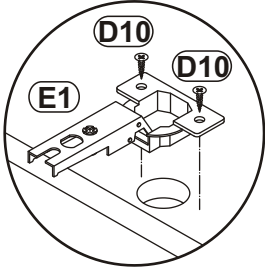


FLY 28--FY 20-C


3

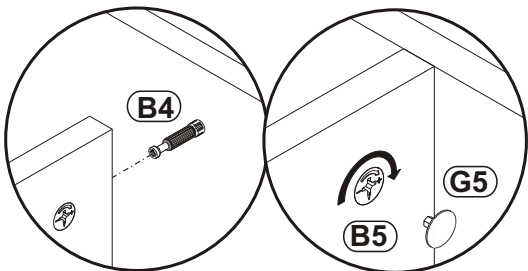
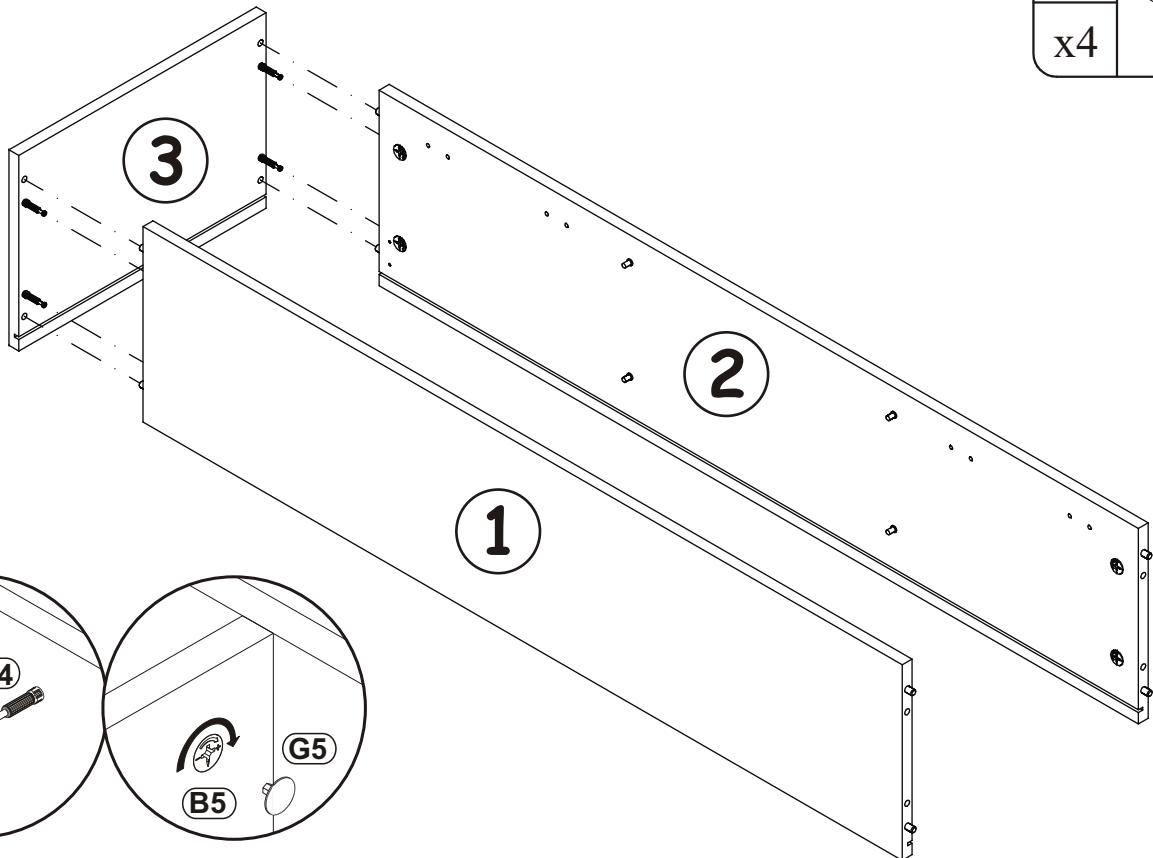



E1	Ø26	D10	 USØ3,5x13
x4	H=0	x8	



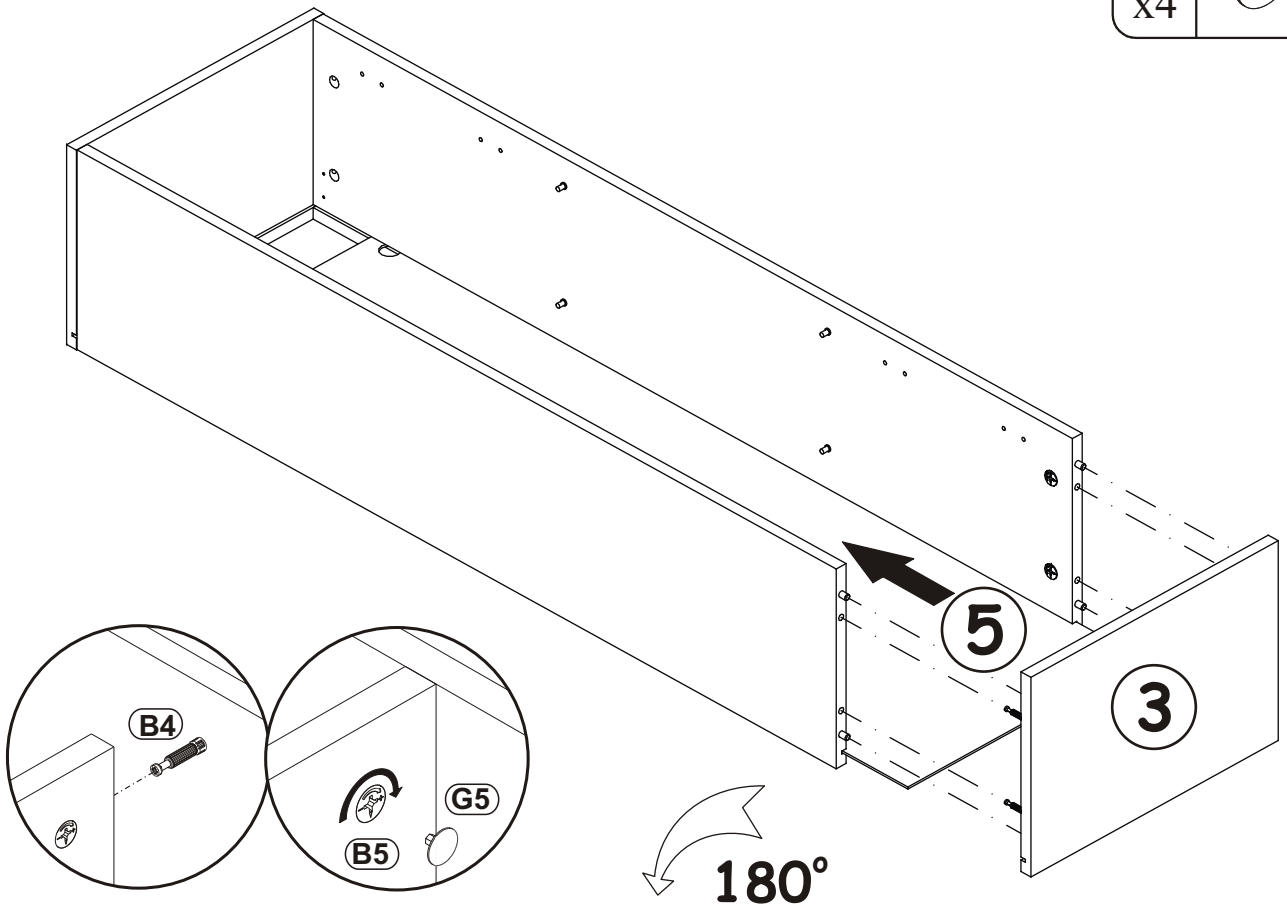
4

G5	
x4	



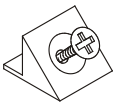
G5	
x4	

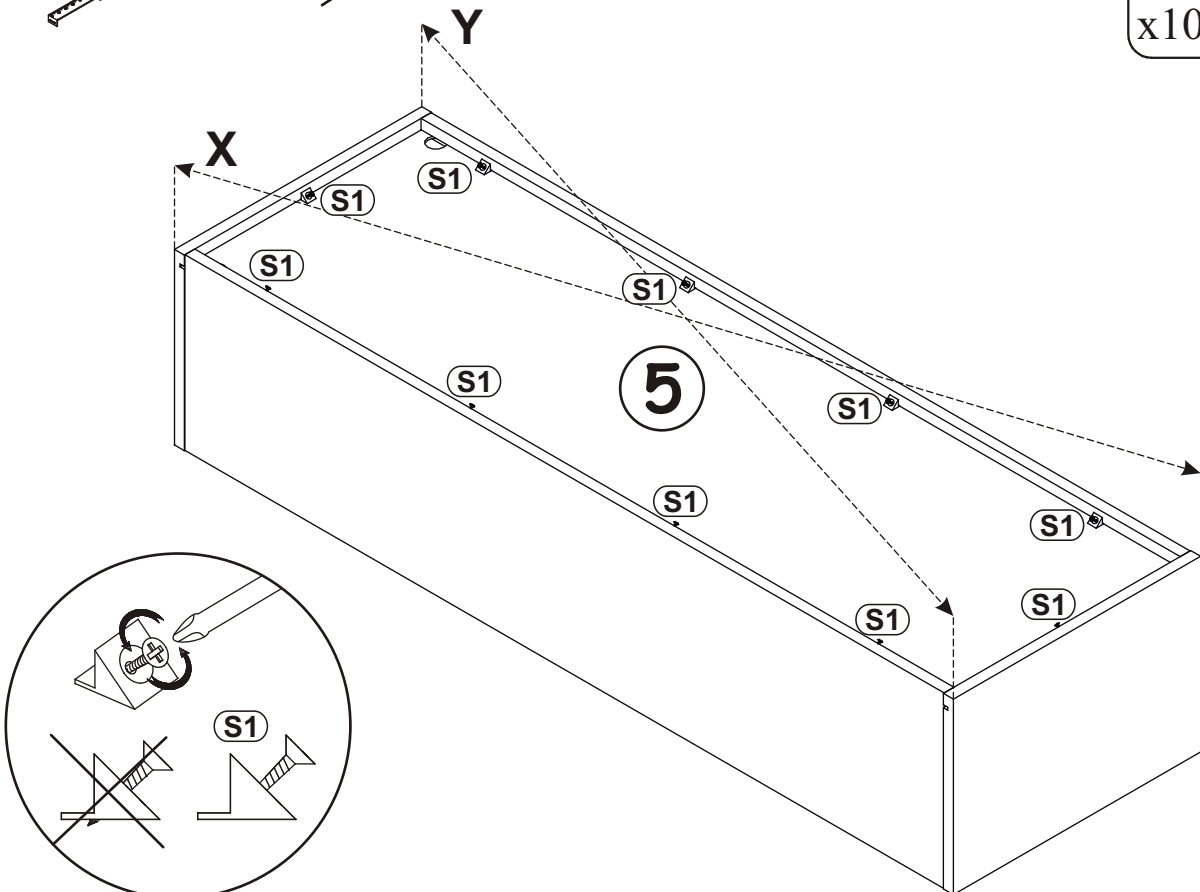
5



6

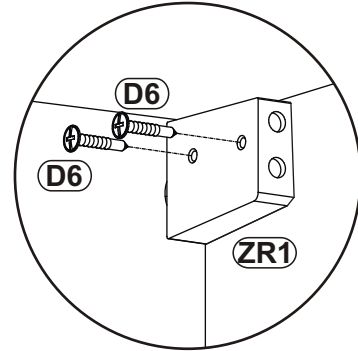
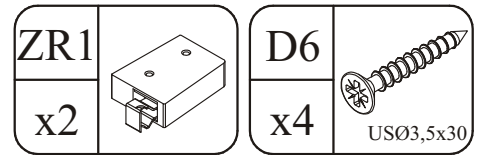
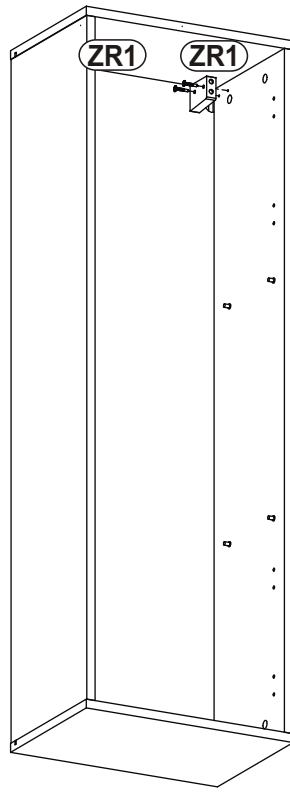
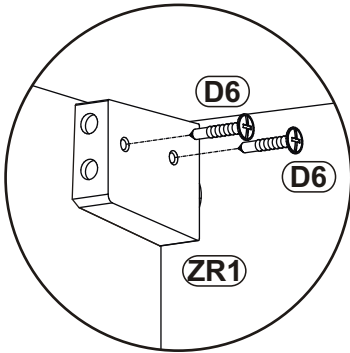


S1	
x10	

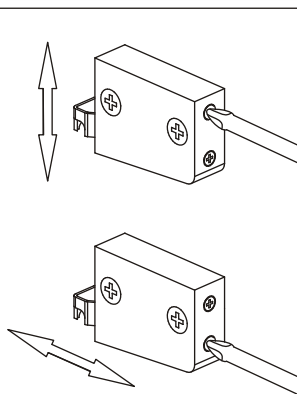
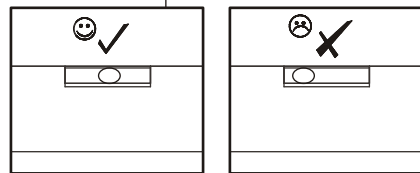
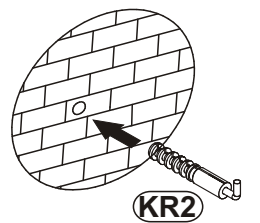
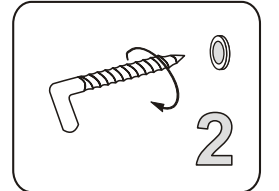
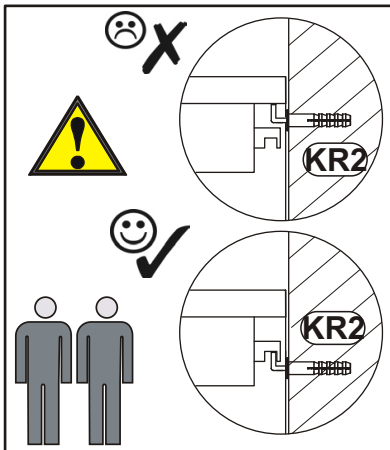
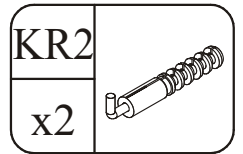
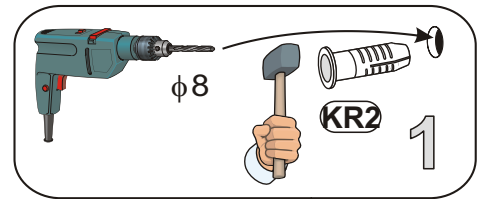
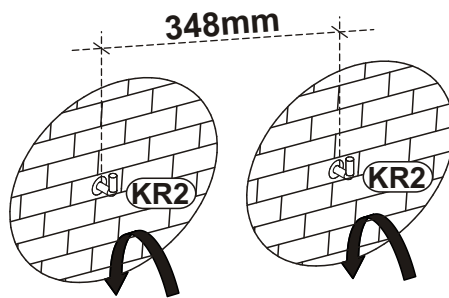
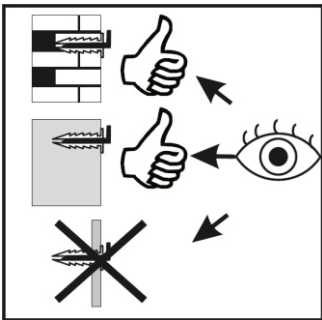


FLY 28--FY 20-C

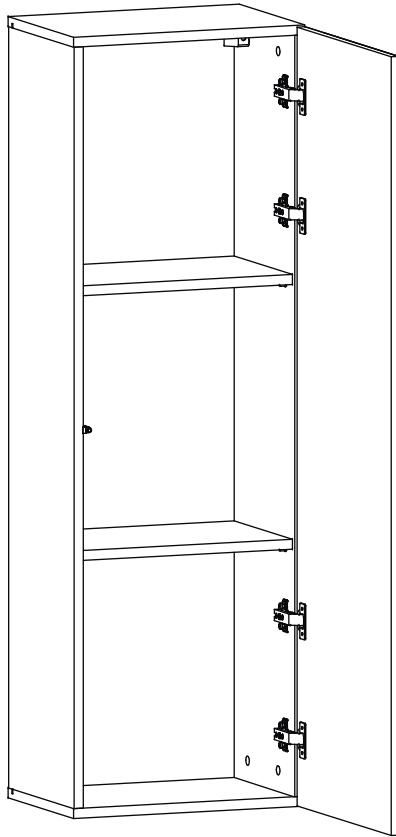
7



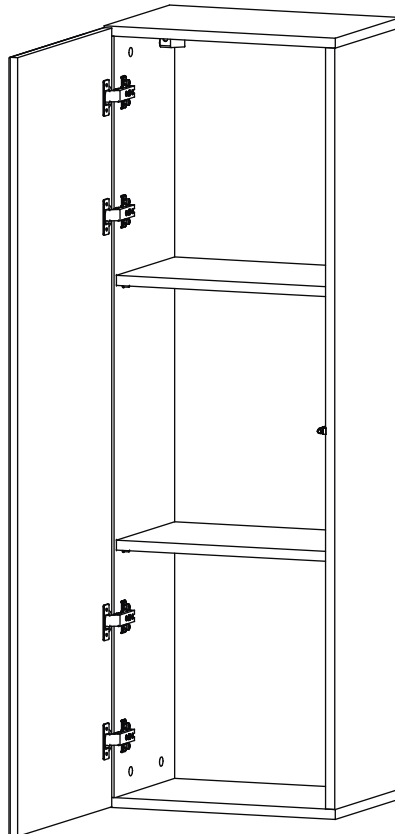
8



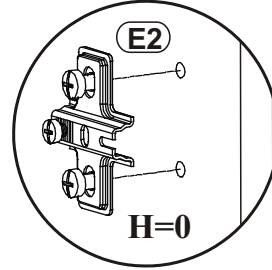
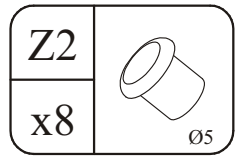
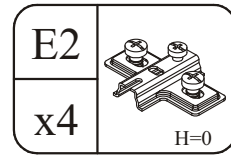
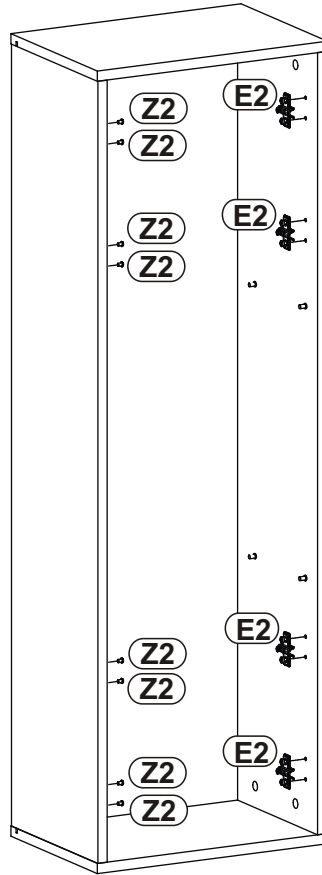
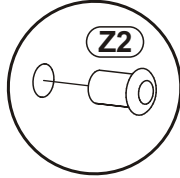
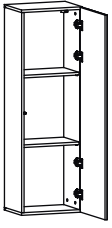
9-10



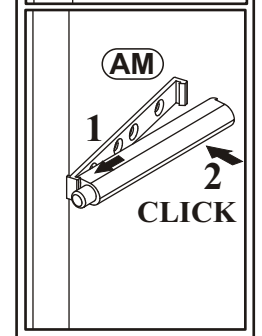
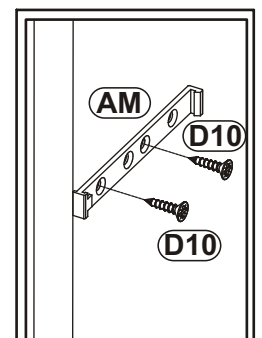
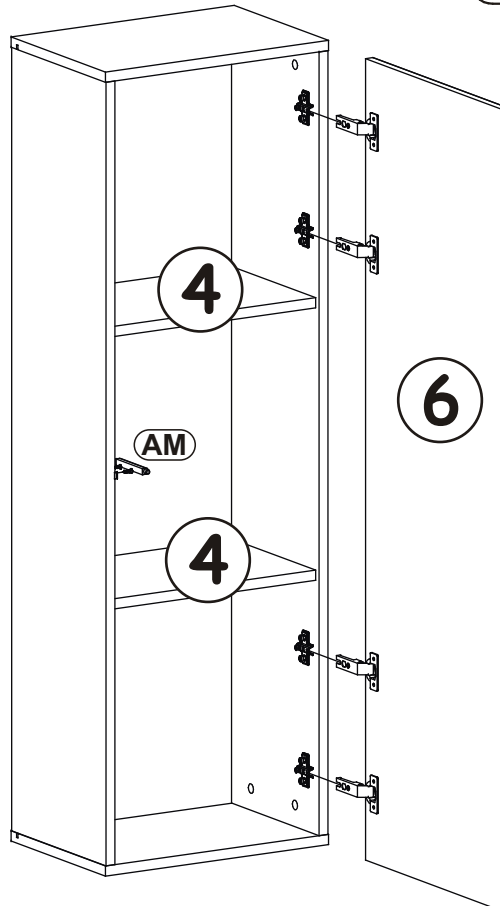
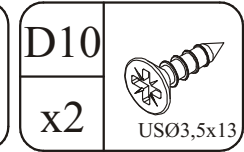
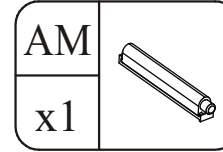
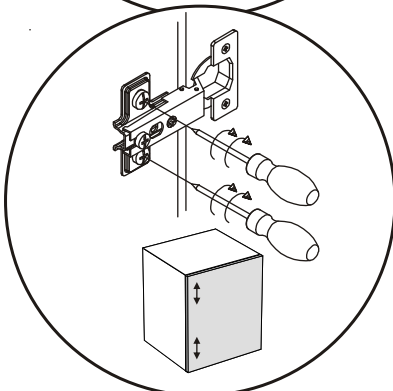
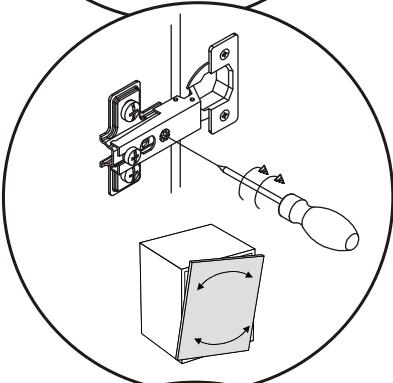
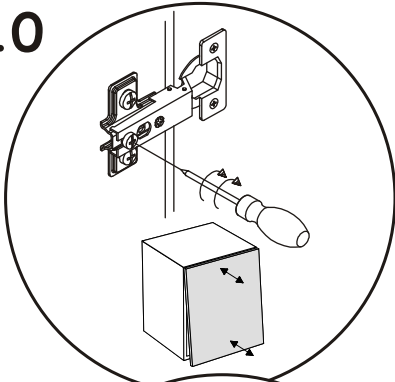
11-12



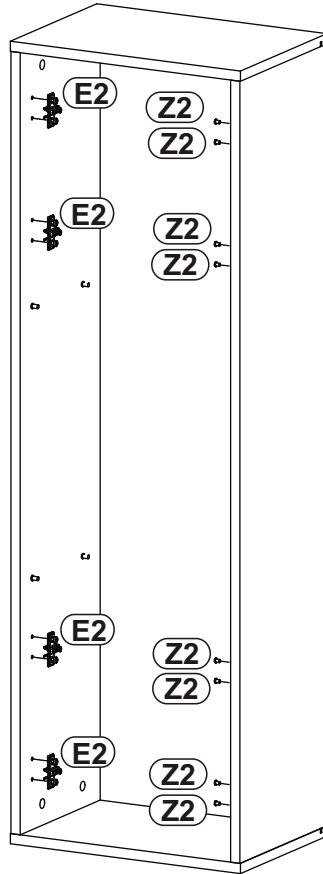
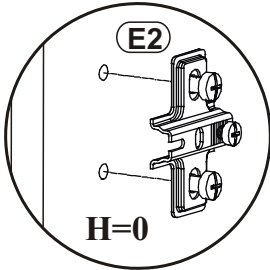
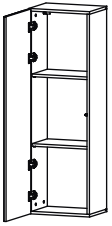
9

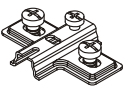



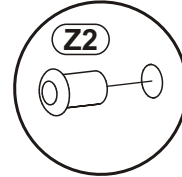
10



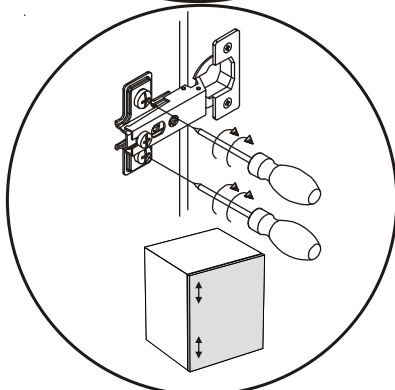
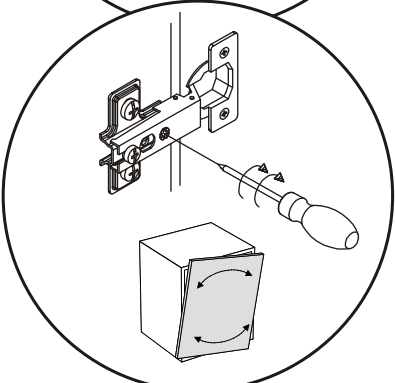
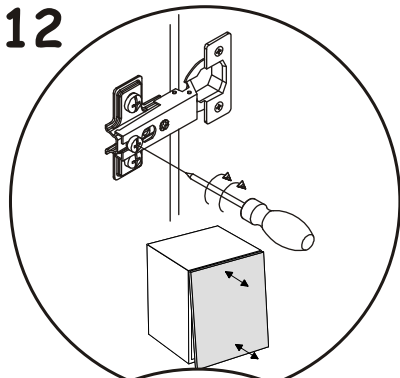
11

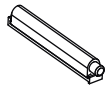



E2		Z2	
x4	H=0	x8	Ø5



12



AM		D10	
x1		x2	USØ3,5x13

