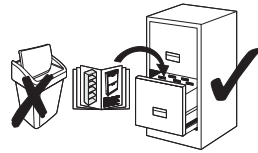
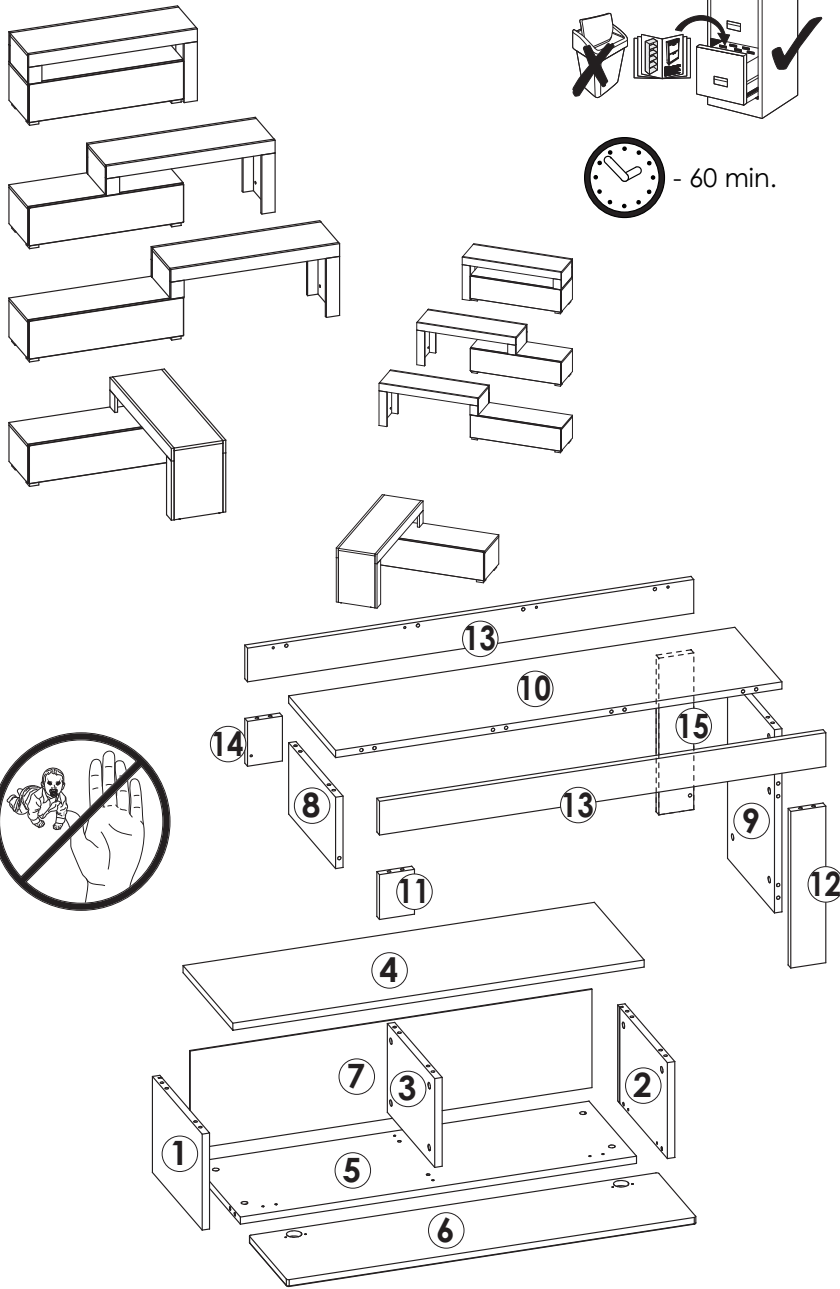


RTV 108 - 200

à &@

{ {



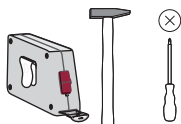
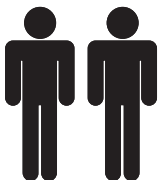
1	JÊH	FGËJ	øF
2	JÊH	FGËJ	øF
3	ìÊH	FGËì	øF
4	HUÊì	FGËì	øF
5	Hì ÒF	FGËì	øF
6	HUÊì	JÊì	øF
7	H Êì	JÊì	øF
8	ìÊH	FGËJ	øF
9	Fì Ê€	FGËJ	øF
10	I ÒF	FGËJ	øF
11	HÊì	HÊ G	øF
12	HÊì	FI ÊH	øF
13	HÊì	I ÒF	øG
14	HÊì	HÊ G	øF
15	HÊì	FI ÊH	øF

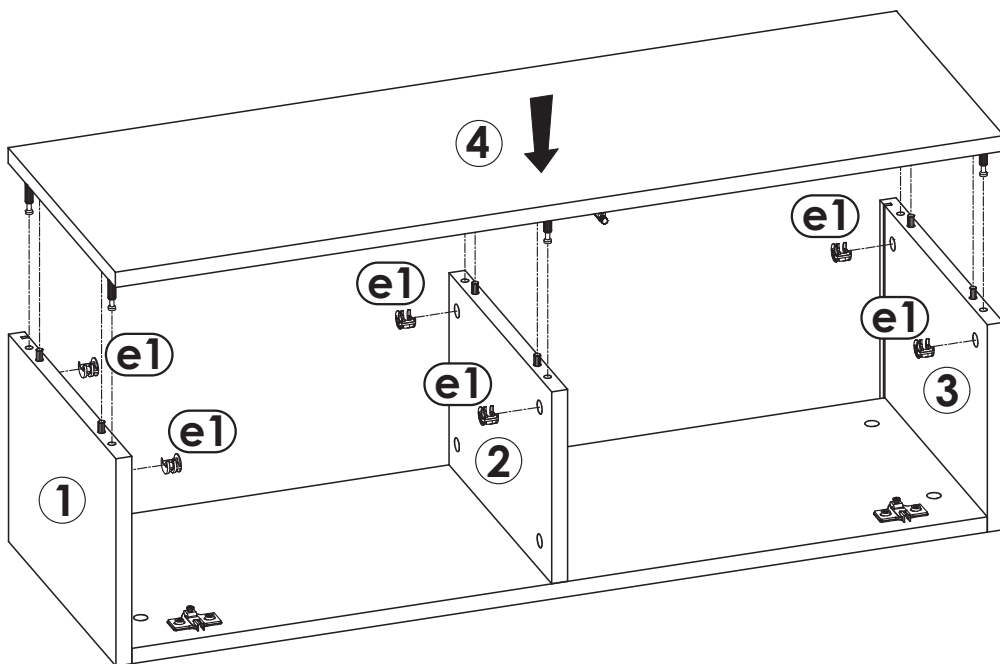
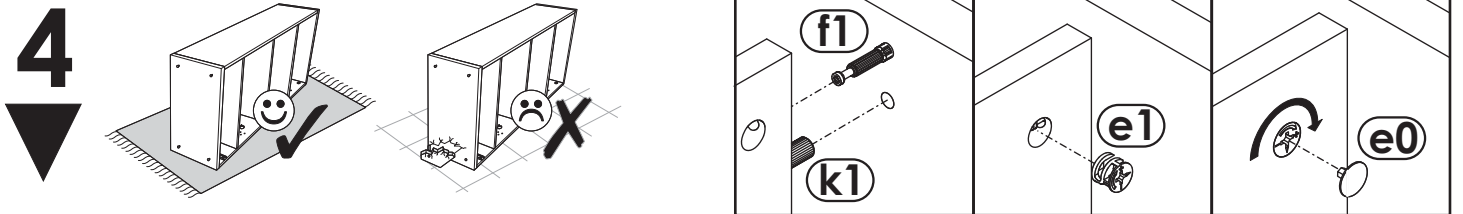
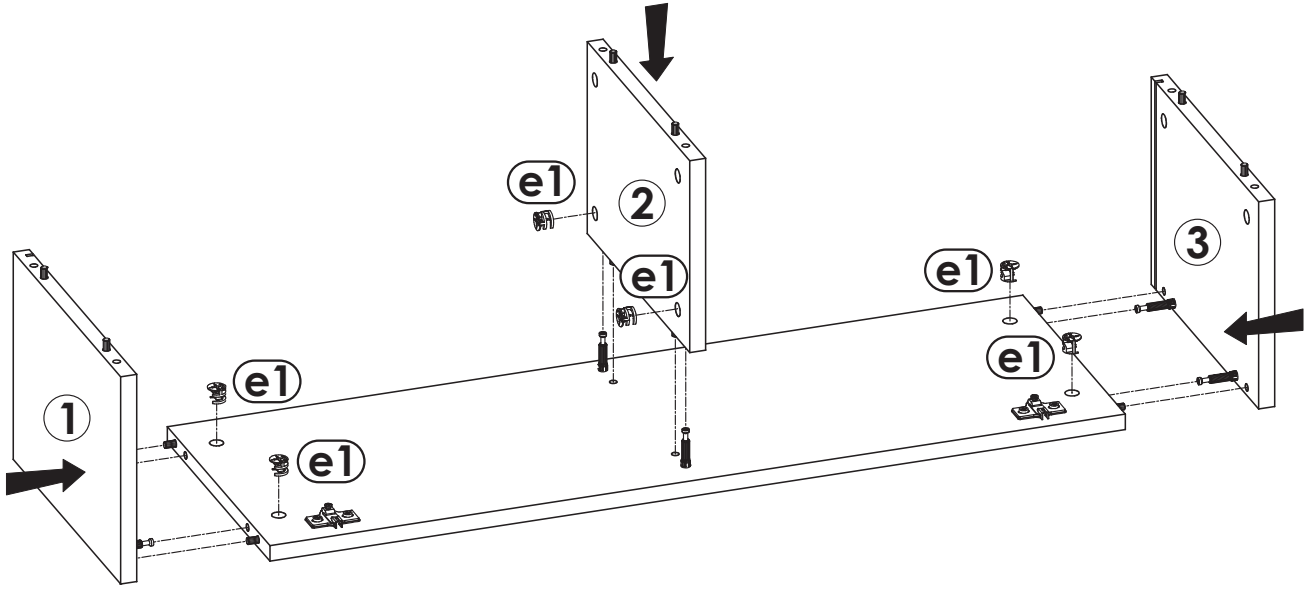
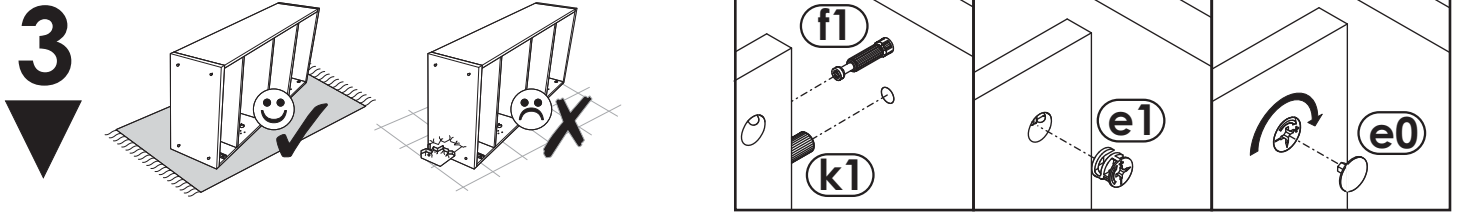
1	237	330	x1
2	237	330	x1
3	218	317	x1
4	1000	330	x1
5	962	317	x1
6	998	248	x1
7	985	245	x1
8	162	330	x1
9	432	330	x1
10	1085	330	x1
11	85	97	x1
12	85	365	x1
13	85	1085	x2
14	85	97	x1
15	85	365	x1

n15	p16
3x16	
x2	x1

h3	k1	c1
x5	x36	x2

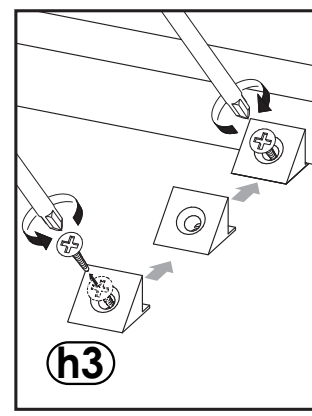
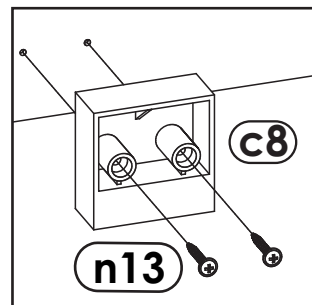
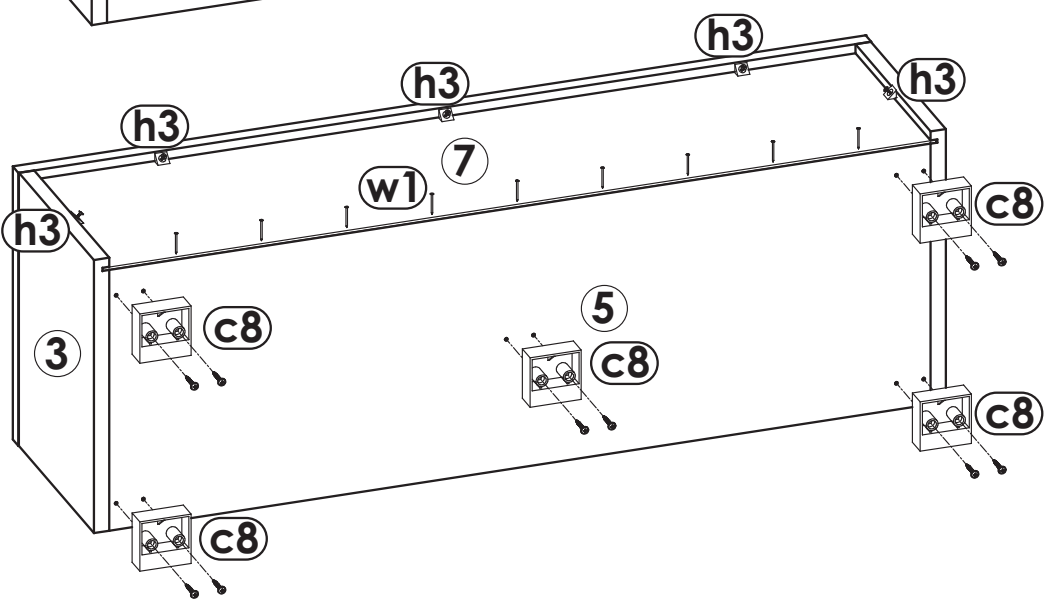
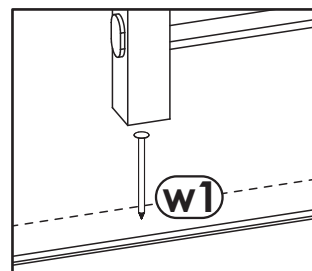
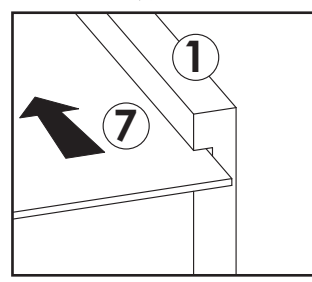
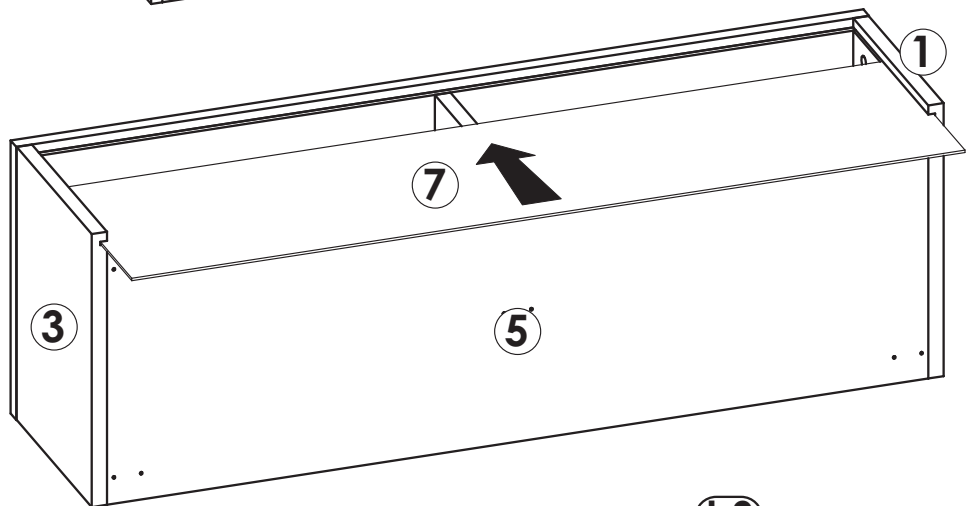
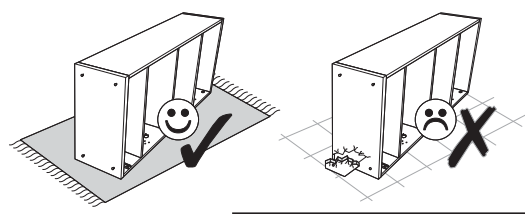
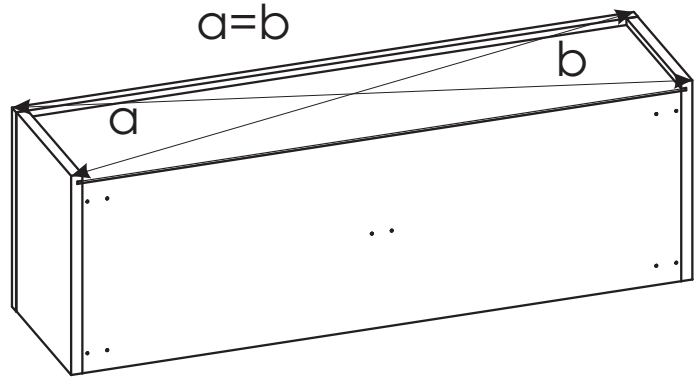
			e0	e1	f1	c8	n13
			x30	x30	x30	x5	3,5x22
			x6	~10	x1	x5	x10
z0	n2	z1	n1	w1	p10	n7	s3
x2	x4	x2	4x16				
			x6	~10	x1	x5	x1



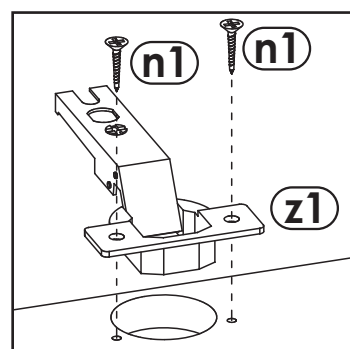
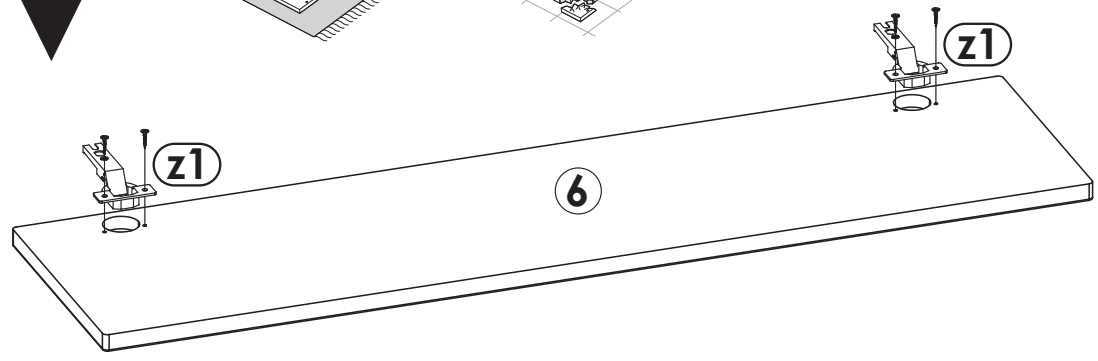
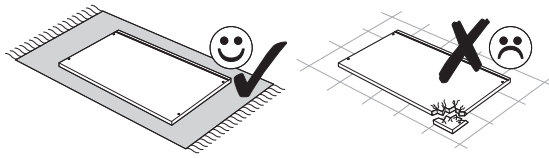


5

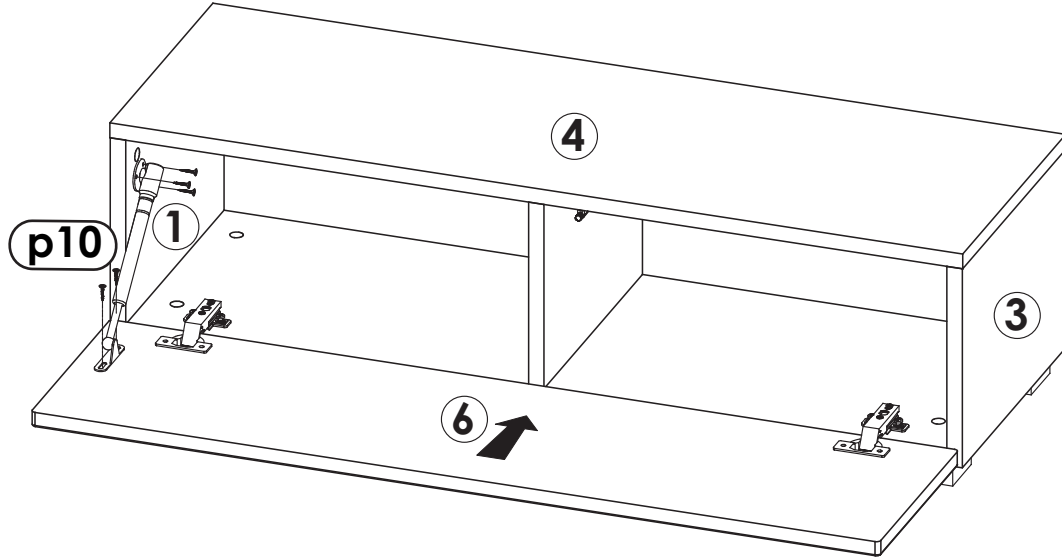
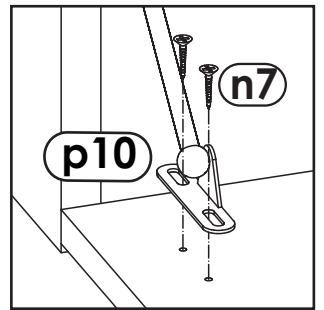
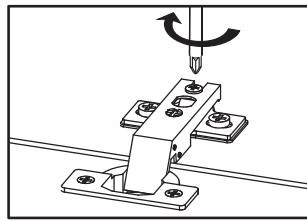
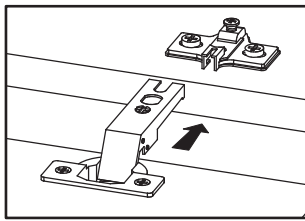
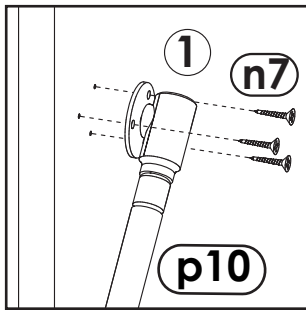
$a=b$



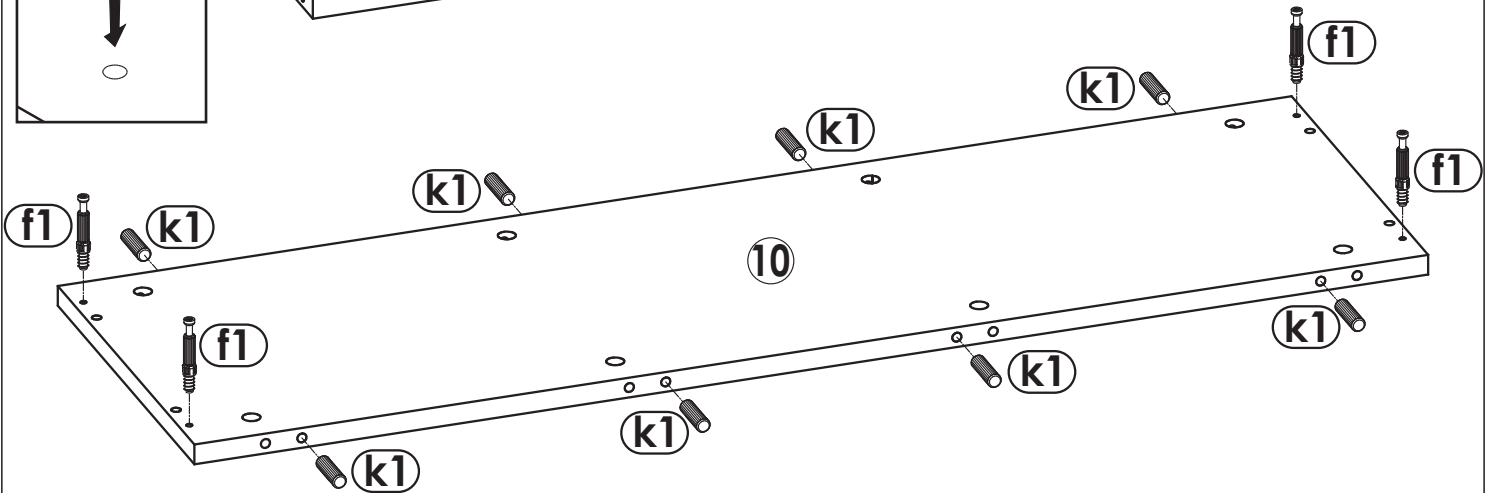
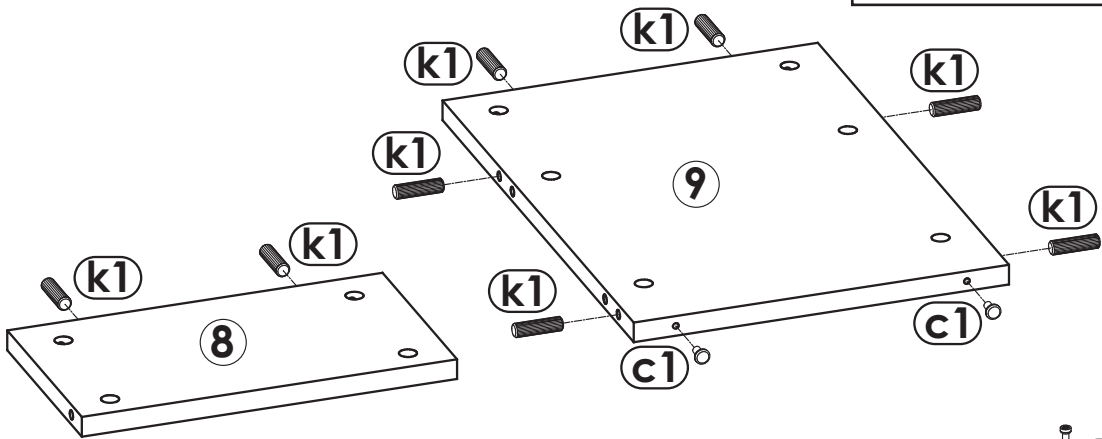
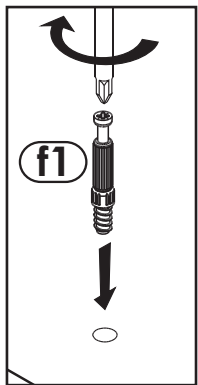
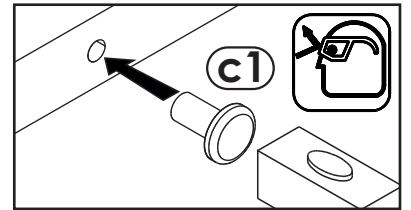
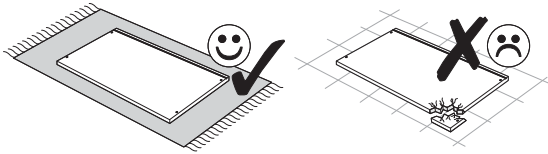
6

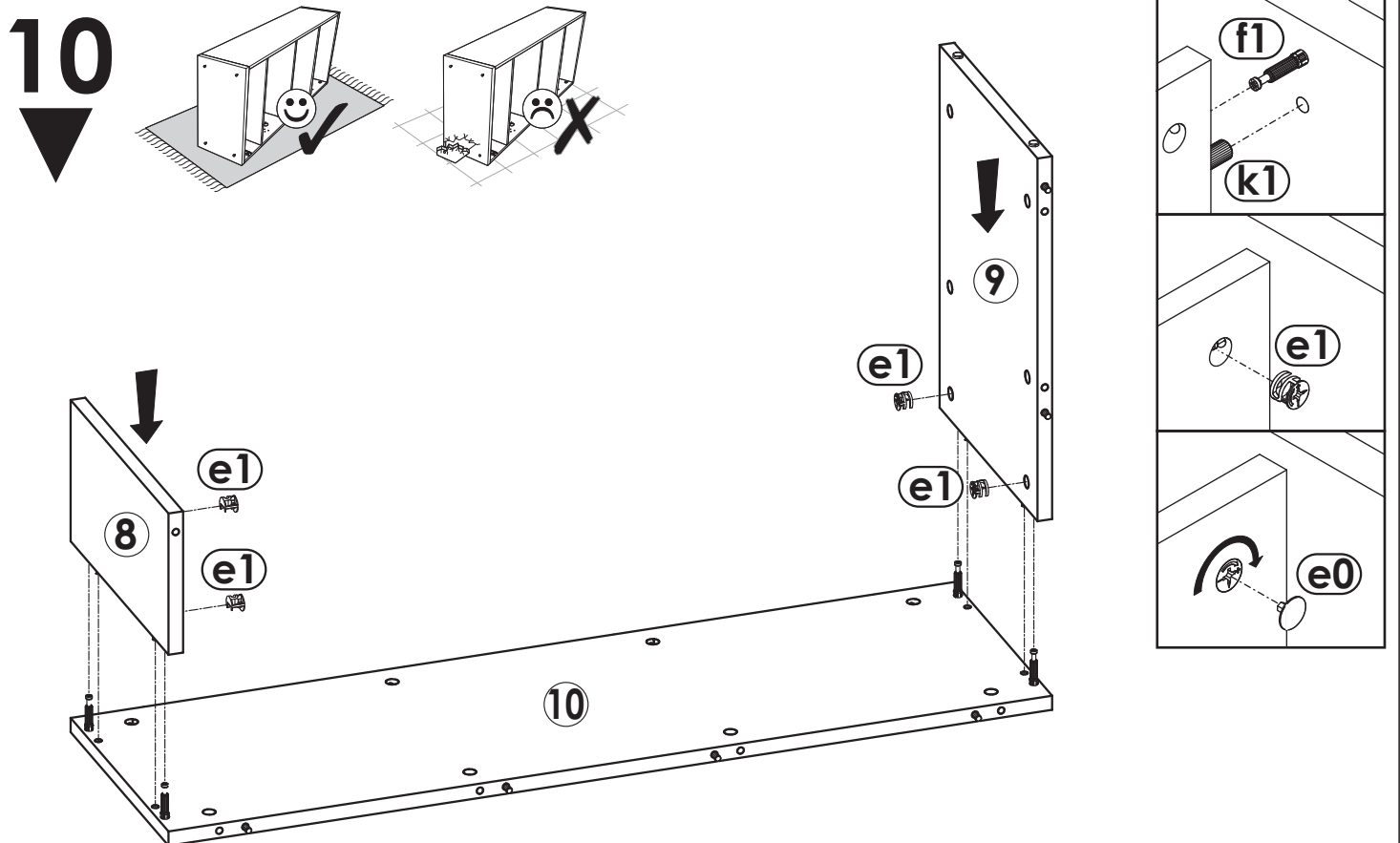
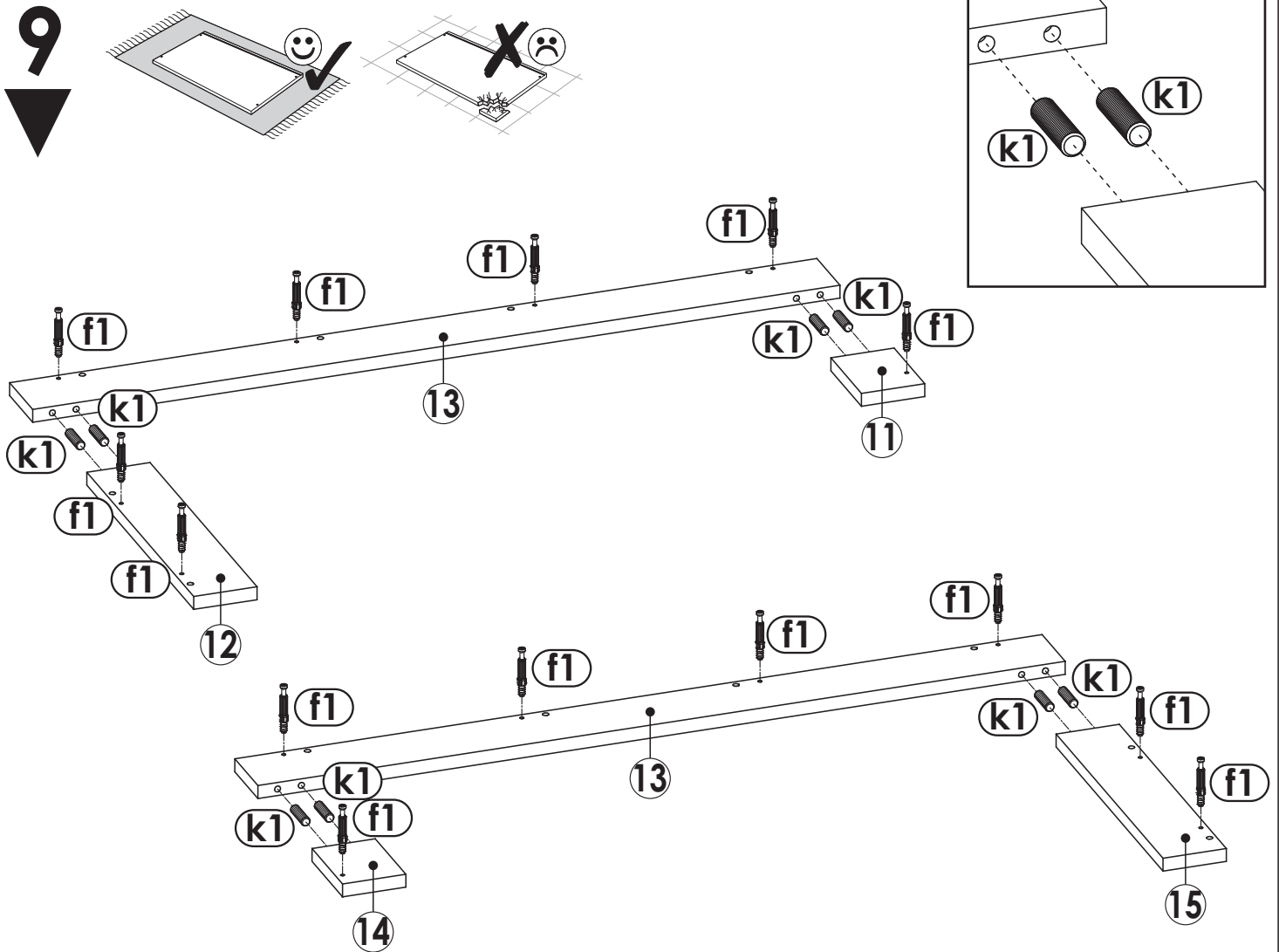


7
▼

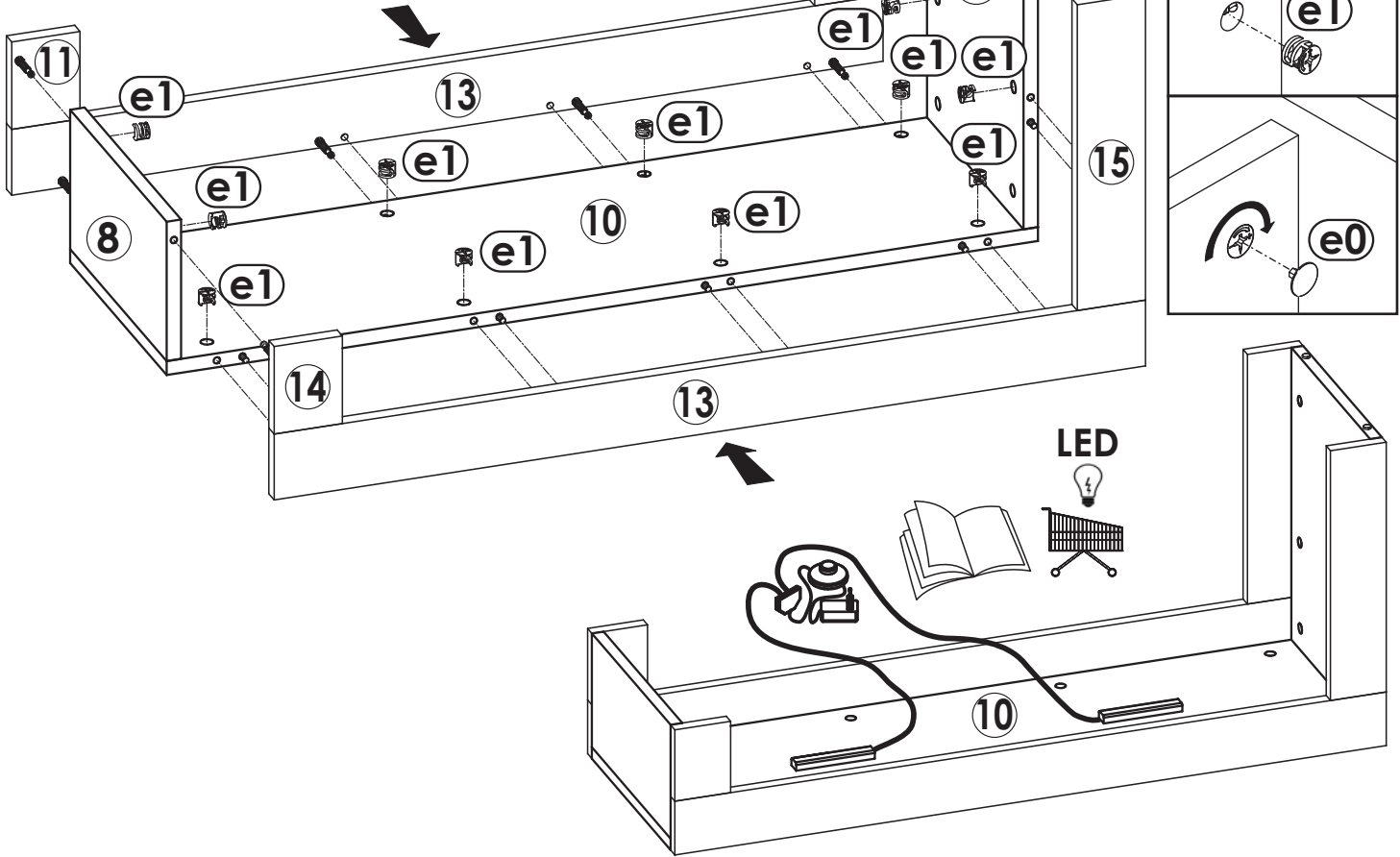
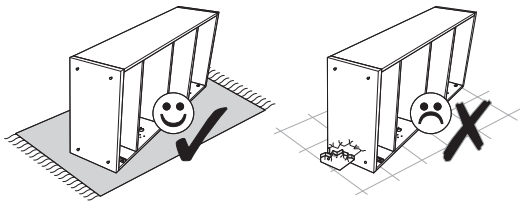


8
▼

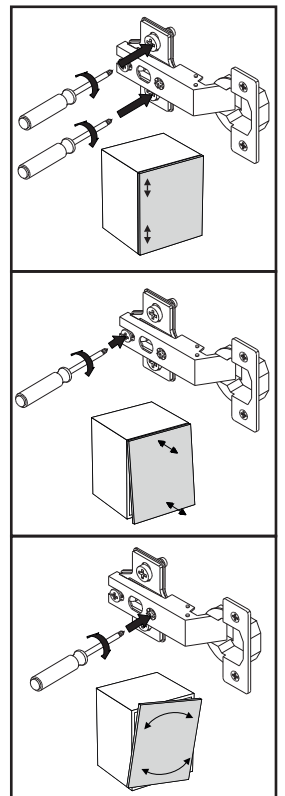
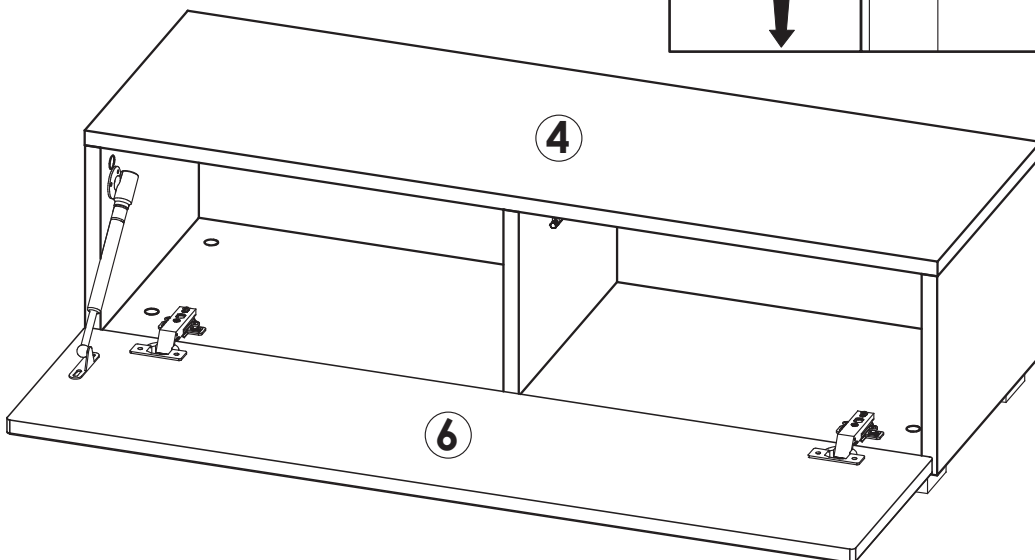
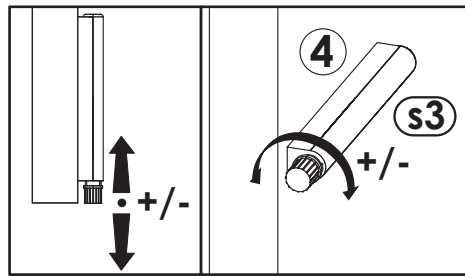




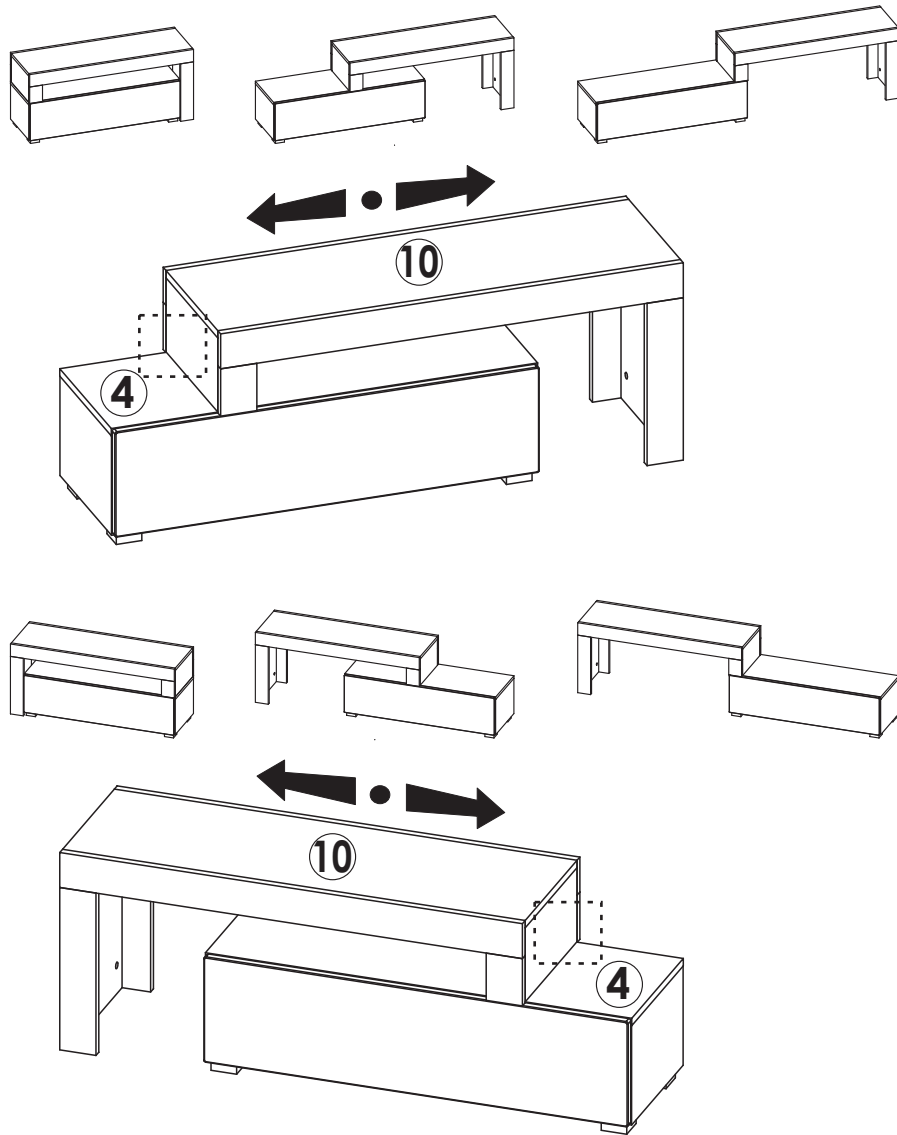
11



12



13
▼



14
▼

