

DE Montage- und Bedienanleitung

EN Installation and operating instructions

ES Instrucciones de la instalación y de funcionamiento

FR Instructions de montage et mode d'emploi

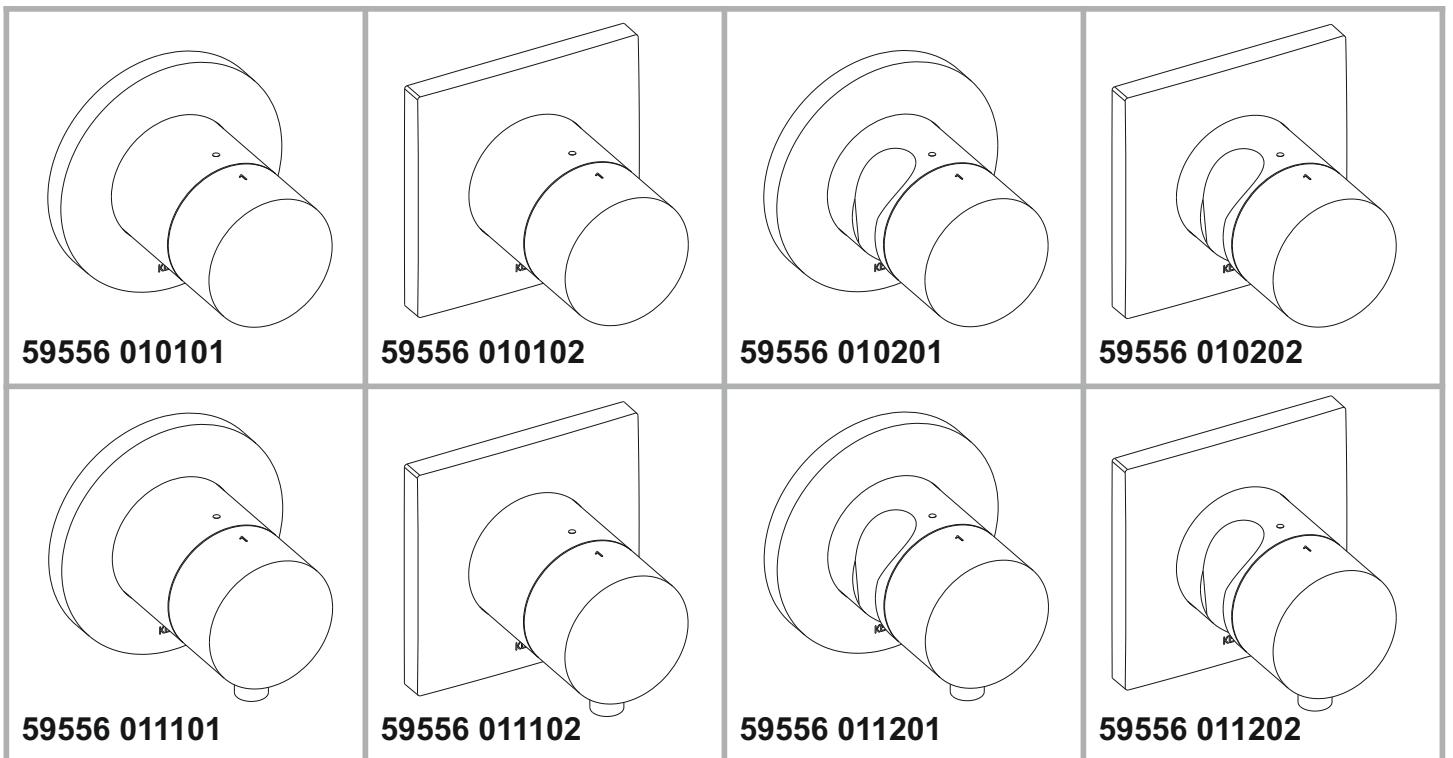
IT Istruzione di montaggio e per l'uso

NL Montagehandleiding en Gebruiksaanwijzing

RU установка и инструкции по эксплуатации

KEUCO

KEUCO GmbH & Co. KG
Oesestraße 36
D-58675 Hemer
Telefon +49 2372 90 4-0
Telefax +49 2372 90 42 36
info@keuco.de
www.keuco.de



2-Wege Umstellventil mit Schlauchanschluss UP DN 15

2-Wege Umstellventil mit Schlauchanschluss und Brausehalter UP DN 15

2-way diverter valve with wall outlet for shower hose DN 15

2-way diverter valve with wall outlet for shower hose and hand shower bracket DN 15

Desviador de 2 vías empotrado con conexión de flexo DN 15

Desviador de 2 vías empotrado con conexión de flexo y soporte para ducha teléfono DN 15

Inverseur 2 voies à encastrer avec raccord flexible DN 15

Inverseur 2 voies à encastrer avec raccord flexible et support douchette DN 15

Valvola a due vie sottotraccia con allacciamento tubo flessibile DN 15

Valvola a due vie sottotraccia con allacciamento tubo flessibile e supporto doccia da parete DN 15

2-weg inbouw instelventiel met slangaansluiting DN 15

2-weg inbouw instelventiel met slangaansluiting en handdouchehouder DN 15

встраиваемый переключатель на 2 потребителя с выводом для шланга DN 15

встраиваемый переключатель на 2 потребителя с выводом для шланга

и держателем лейки DN 15

73174_002
01.2016

DE Wichtige Informationen, bitte unbedingt lesen!

Symbolerklärung



Achtung! Wichtiger Hinweis zur Warnung vor Personen- oder Sachschäden



Hinweis, Tipp oder Verweis



Korrekte Montage / Funktionsprüfung



Montagedetail beachten



Wasser fließt



Wasser fließt nicht



Kaltwasser



Warmwasser

Allgemeine Hinweise

- Eine Gewährleistung in Bezug auf Sicherheit, Funktion und Unversehrtheit des Produktes kann nur geleistet werden, wenn die Hinweise in dieser Anleitung beachtet werden. Bei Missachtung können Sachschäden auftreten. Für Schäden, die durch Nichtbeachtung der Anweisungen eintreten, haftet der Hersteller nicht.
- Die beiliegenden Dokumente sind nach der Montage und Funktionsprüfung dem Benutzer zu übergeben.
- Alle Massangaben sind in Millimeter (mm).
- Technische Änderungen bleiben vorbehalten.



Hinweise zur Gewährleistung und Pflege entnehmen Sie bitte dem beiliegendem Pflege- und Garantiepass.

EN Important information, please read!

Key to symbols



Attention! Important warning against personal injury or material damage.



Note, tip or reference



Correct assembly / functional test



Note assembly details



Water draining



Drain closed



Cold water



Hot water

General instructions

- Safety, functionality and soundness of the product can only be guaranteed if the information in this manual is observed. Ignoring this may cause damage. The manufacturer accepts no liability for damages resulting from non-observance of the instructions.
- The attached documents shall be handed to the user after assembly and functional test.
- All dimensions are given in millimetres (mm).
- Technical changes reserved.



Please refer to the attached instructions for care and the warranty card for information on warranty and care.

Explicación de símbolos

¡Atención! Indicación importante como advertencia de daños personales o materiales.



Indicación, recomendación o referencia



Montaje correcto / prueba de funcionamiento



Respetar las particularidades de montaje



El agua fluye



El agua no fluye



Agua fría



Agua caliente

Indicaciones generales

- Con relación a la seguridad, funcionamiento e integridad del producto, sólo puede ofrecerse una garantía si se respetan las indicaciones incluidas en estas instrucciones.
En caso de inobservancia de las mismas pueden originarse daños materiales. El fabricante no se hace responsable por daños derivados de la inobservancia de las instrucciones.
- Los documentos adjuntos han de entregarse al usuario tras el montaje y la prueba de funcionamiento.
- Las medidas se reflejan todas en milímetros (mm).
- Se reserva el derecho de realizar modificaciones



Las indicaciones sobre garantía y conservación se reflejan en la tarjeta adjunta de conservación y garantía.

Explication des symboles

Attention! Avertissement important concernant les risques de blessures ou de dommages matériels.



Remarque, conseil ou renvoi



Conformité du montage /
Contrôle de fonctionnement



Respecter le détail de montage



L'eau coule



L'eau ne coule pas



Eau froide



Eau chaude

Remarques générales

- Les instructions contenues dans ce manuel doivent être respectées pour une garantir sur le fonctionnement, la sécurité et l'intégrité du produit. Un non-respect de ces instructions peut entraîner des dommages matériels. Le fabricant décline toute responsabilité pour les dommages dus à un non-respect de ces consignes.
- Les documents joints doivent être remis à l'utilisateur après le montage et le contrôle du fonctionnement.
- Toutes les indications de mesure sont en millimètres (mm).
- Sous réserve de modifications techniques.



Les instructions relatives à la garantie et à l'entretien sont fournies dans le livret de garantie et d'entretien joint.

Spiegazione dei simboli

Attenzione! Importanti avvertimenti per evitare danni a cose e persone.



Note, suggerimenti o rimandi



Montaggio corretto / test di funzionamento



Rispettare le indicazioni di montaggio



L'acqua scorre



L'acqua non scorre



Acqua fredda



Acqua calda

Indicazioni generali

- Si garantisce la sicurezza, il funzionamento e l'integrità del prodotto solo in caso di totale rispetto delle indicazioni presenti in queste istruzioni. Il mancato rispetto delle istruzioni può causare danni materiali. Il produttore non risponde di eventuali danni dovuti al mancato rispetto delle istruzioni.
- I documenti allegati devono essere consegnati all'utilizzatore dopo il montaggio e il collaudo del funzionamento.
- Tutte le indicazioni di misura sono espresse in millimetri (mm).
- Ci si riserva il diritto di apportare modifiche tecniche.



Le istruzioni per la garanzia e la cura sono contenute nel documento di manutenzione e garanzia allegato.

Symboolverklaring

Let op! Belangrijke opmerking voor het risico op letsel of schade.



Opmerking, tip of verwijzing



Correcte montage / functiecontrole



Let op de montagedetails



Water stroomt



Water stroomt niet



Koud water



Warm water

Algemene opmerking

- Een garantie voor de veiligheid, werking en integriteit van het product kan alleen worden gegeven als de instructies in deze handleiding worden opgevolgd. Indien ze niet worden opgevolgd kan schade ontstaan. De fabrikant is niet verantwoordelijk voor schade ontstaan door het niet opvolgen van de aanwijzingen.
- De bijgevoegde documenten moeten na montage en controle van de werking worden overhandigd aan de gebruiker.
- Alle afmetingen zijn in millimeter (mm).
- Technische wijzigingen voorbehouden.



Voor informatie over de garantie en het onderhoud verwijzen wij u naar de bijgevoegde onderhouds- en garantietaal.

Пояснение условных обозначений



Внимание! Важное указание для предупреждения травм людей или материального ущерба.



Указание, рекомендация или ссылка



Правильный монтаж / Проверка функционирования



Обращать внимание на детали монтажа



Вода течет



Вода не течет



Холодная вода



Горячая вода

Общие указания

-Безопасность, функционирование и сохранность изделия могут быть гарантированы лишь при условии соблюдения указаний данного руководства. При пренебрежении может наступить материальный ущерб. Изготовитель не несет ответственности за ущерб, вызванный несоблюдением данных указаний.

-После монтажа и проверки функционирования прилагаемые документы необходимо передать пользователю.

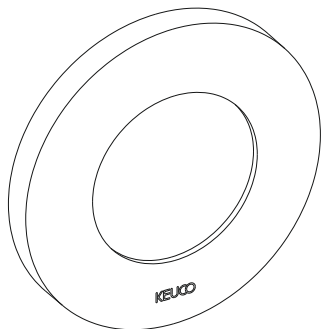
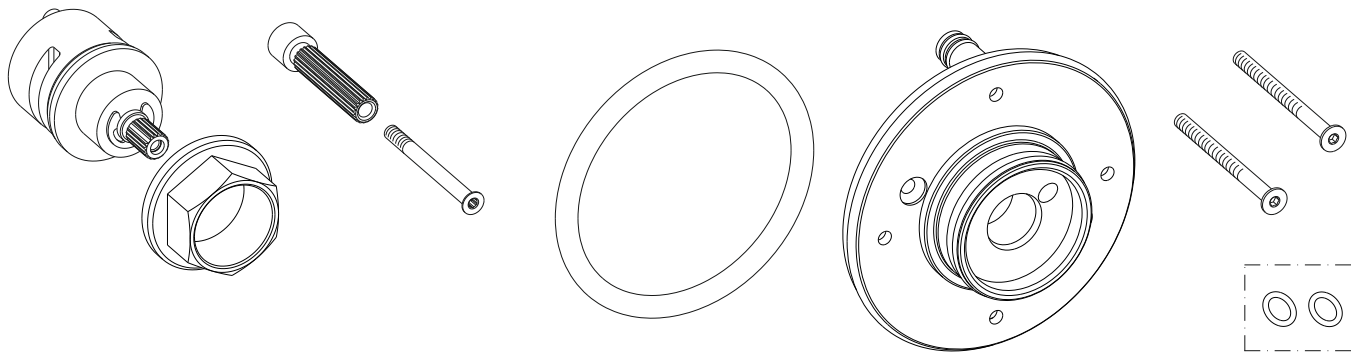
- Все размеры указаны в миллиметрах (мм).

- Мы оставляем за собой право на технические изменения.

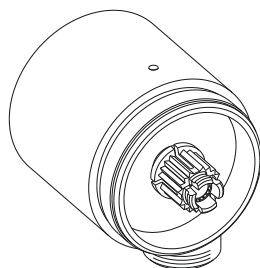


С гарантийными обязательствами и указаниями по уходу ознакомьтесь, пожалуйста, по прилагаемому паспорту по уходу и гарантийному паспорту.

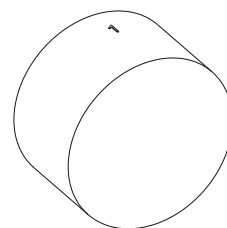
- 1** (DE) Lieferumfang
 (EN) Scope of delivery
 (ES) Volumen de entrega
 (FR) Contenu de la livraison
 (IT) Volume di consegna
 (NL) Leveromvang
 (RU) комплект поставки



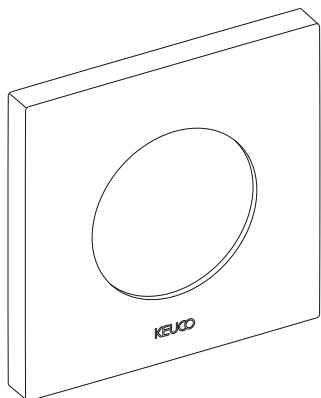
59556 010101
 59556 010201
 59556 011101
 59556 011201



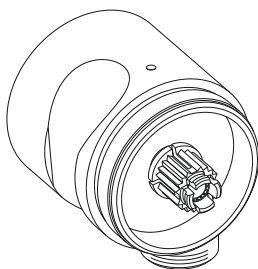
59556 010101
 59556 010102
 59556 011101
 59556 011102



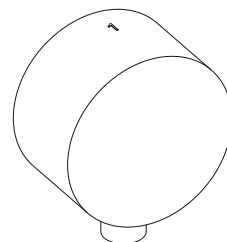
59556 010101
 59556 010102
 59556 010201
 59556 010202



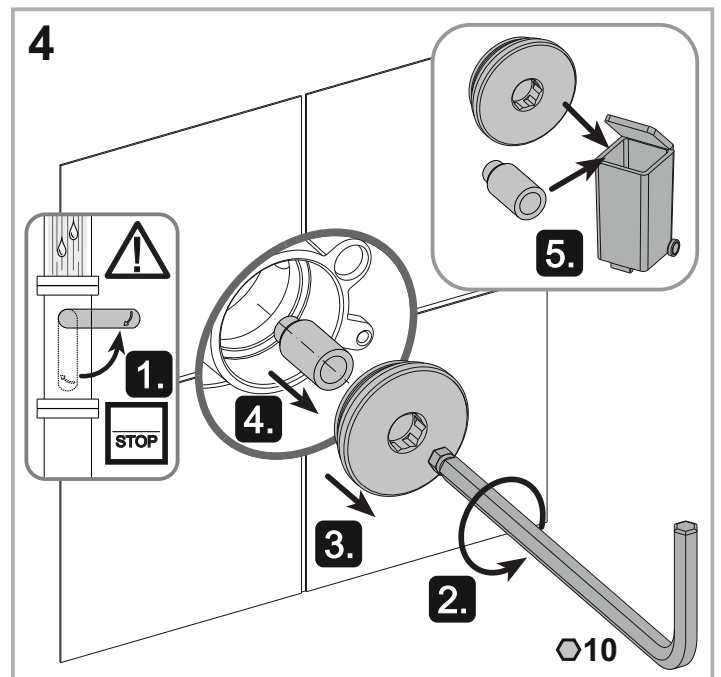
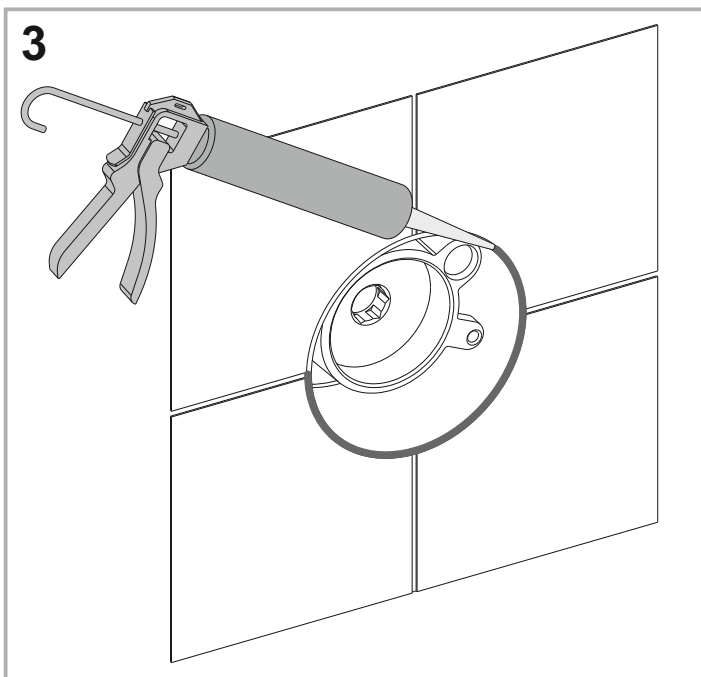
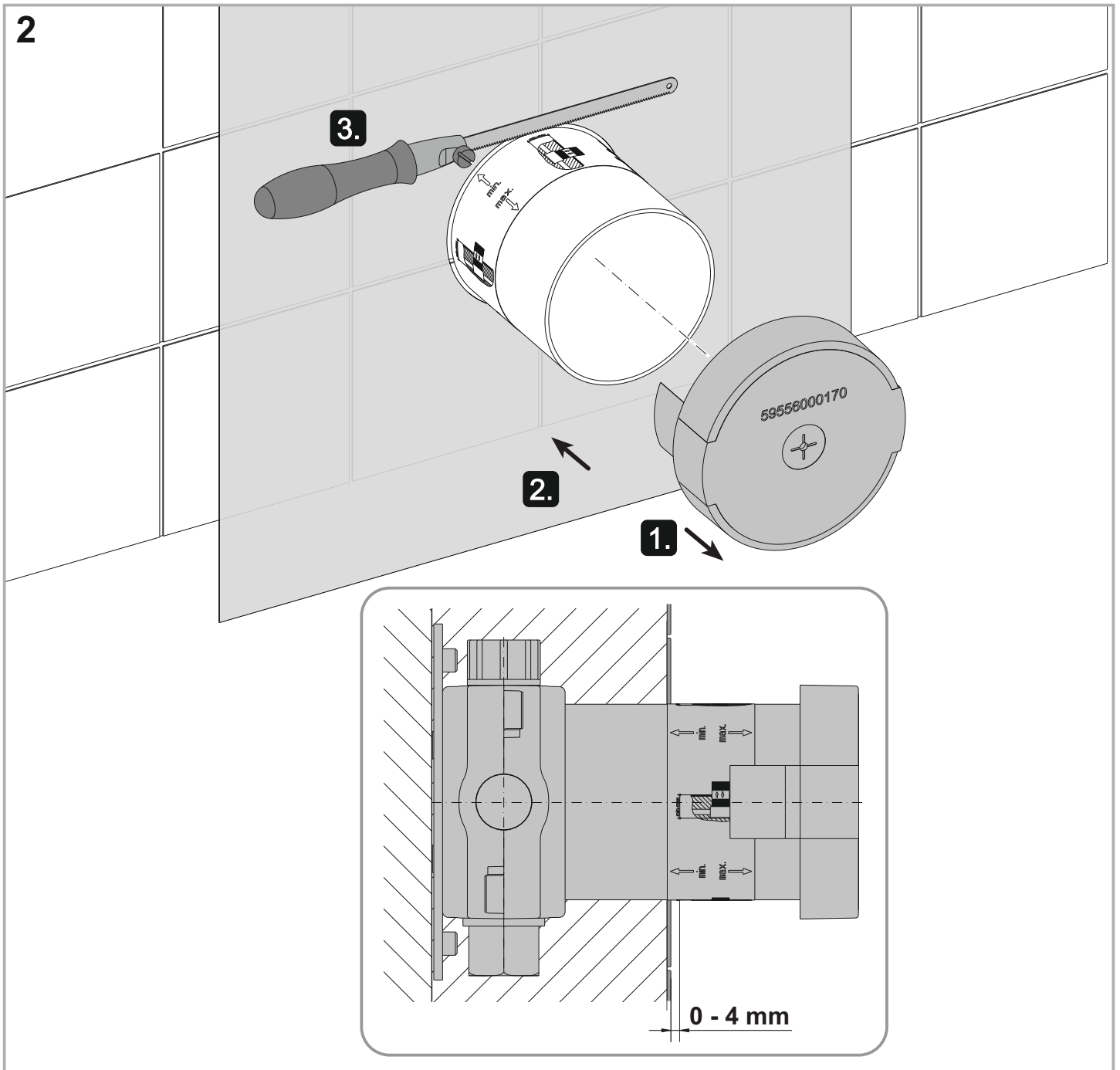
59556 010102
 59556 011102
 59556 010202
 59556 011202

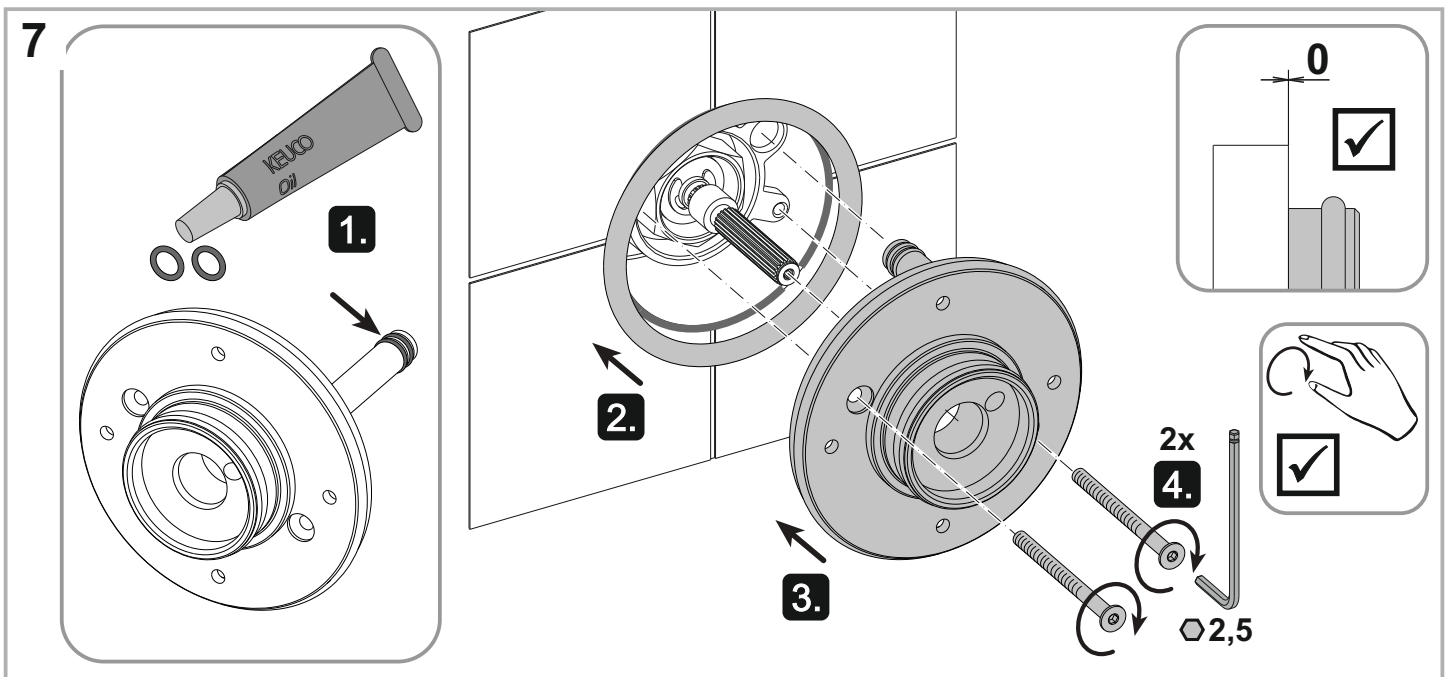
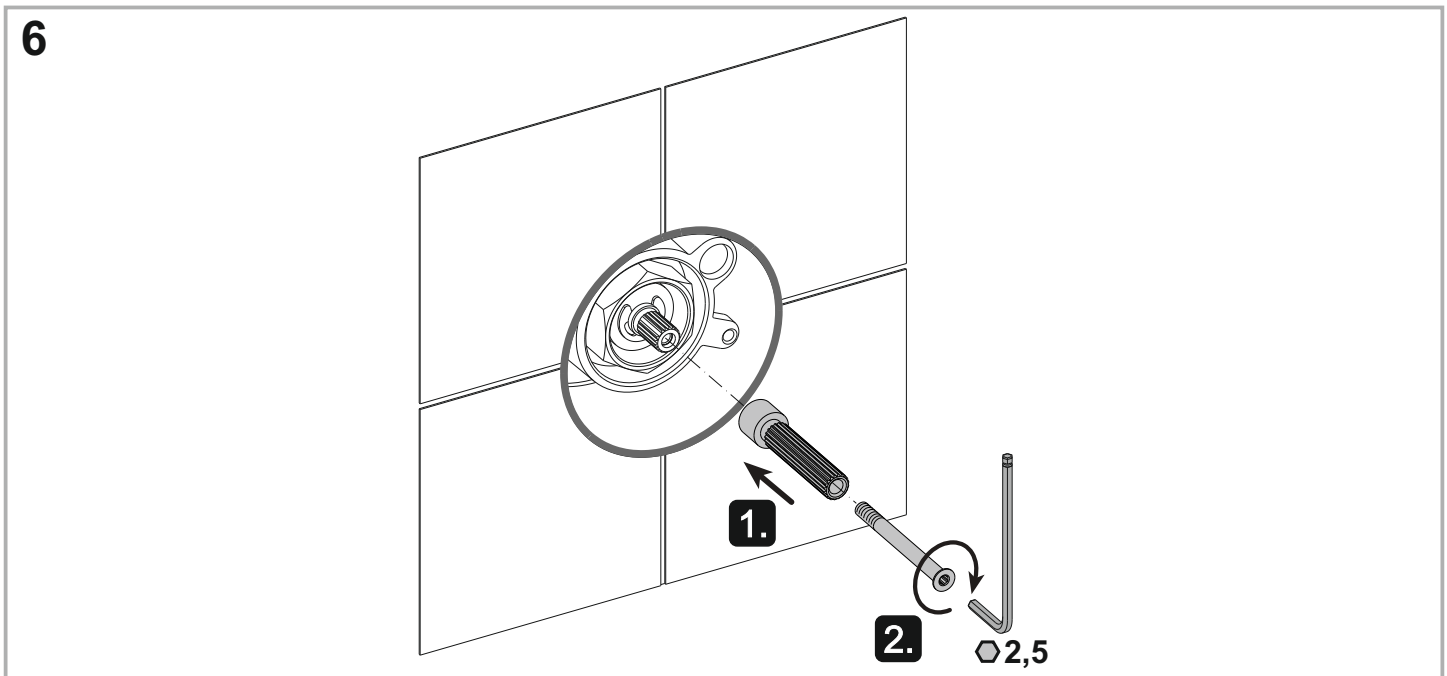
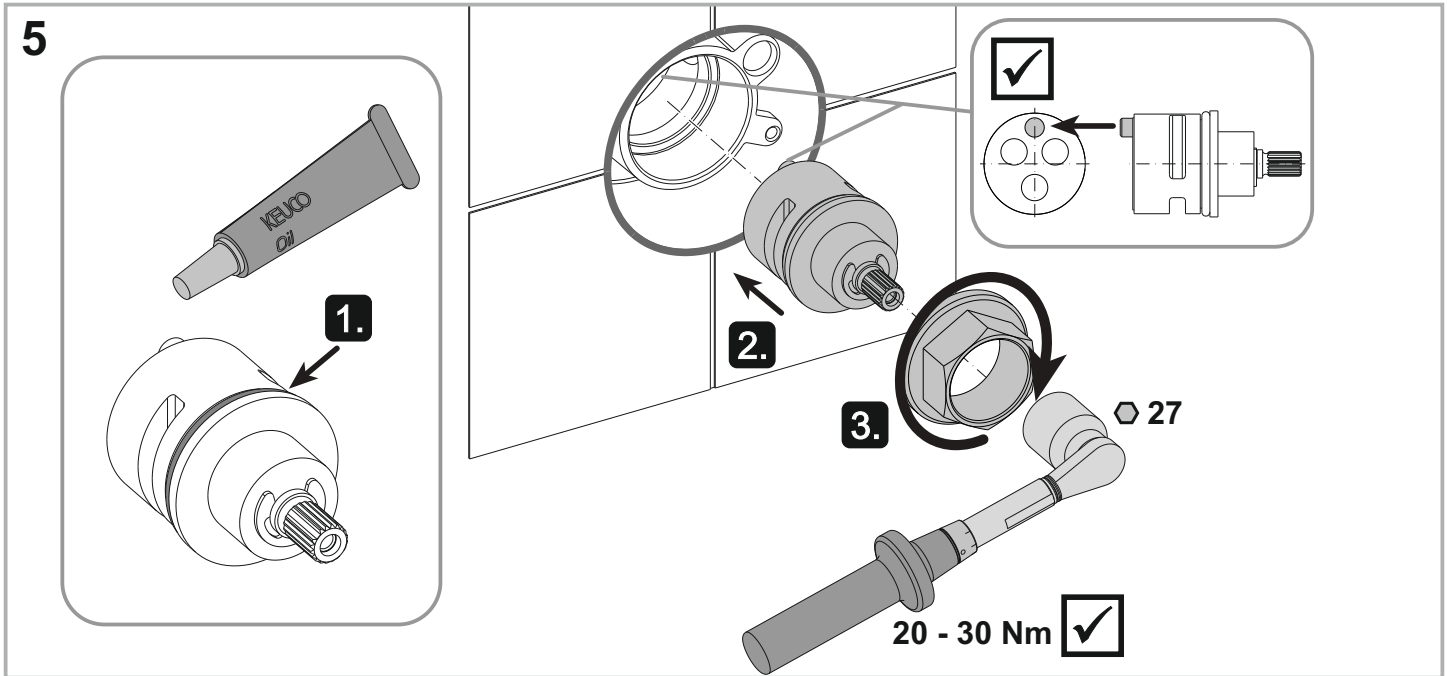


59556 010201
 59556 010202
 59556 011201
 59556 011202

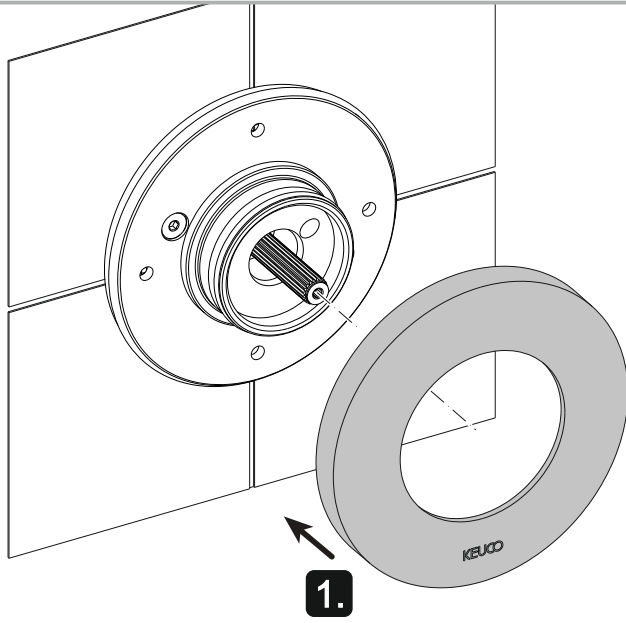


59556 011101
 59556 011102
 59556 011201
 59556 011202

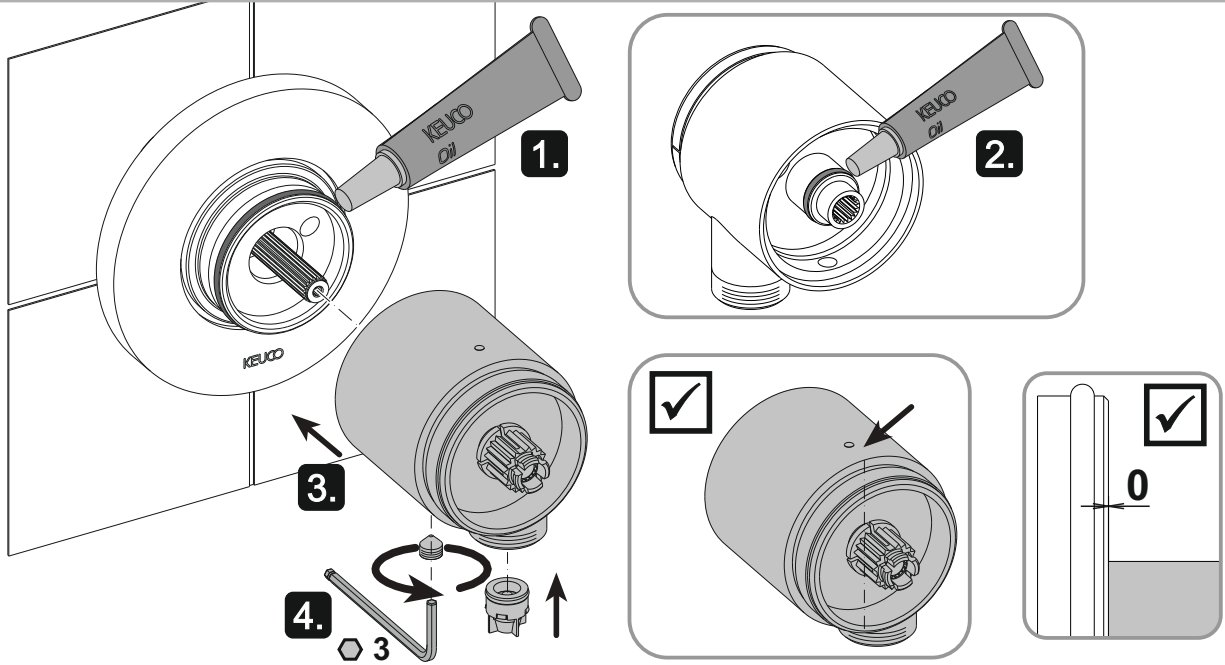




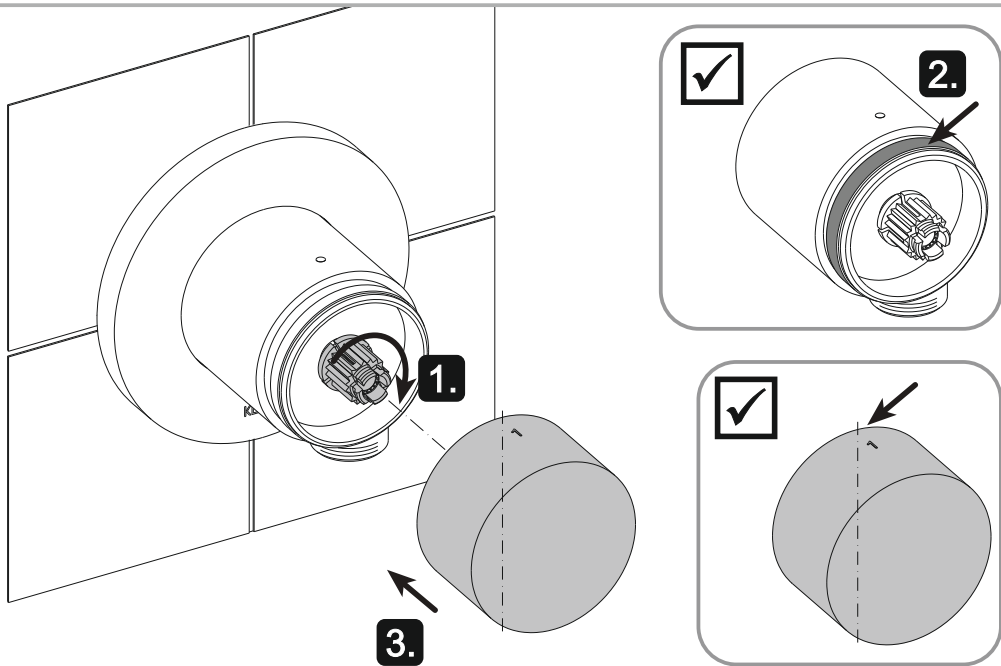
8



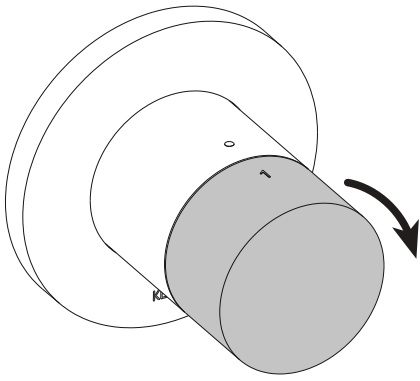
9



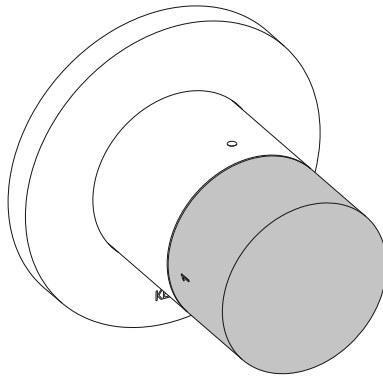
10



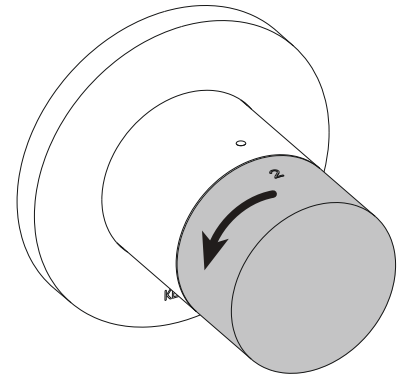
11



1

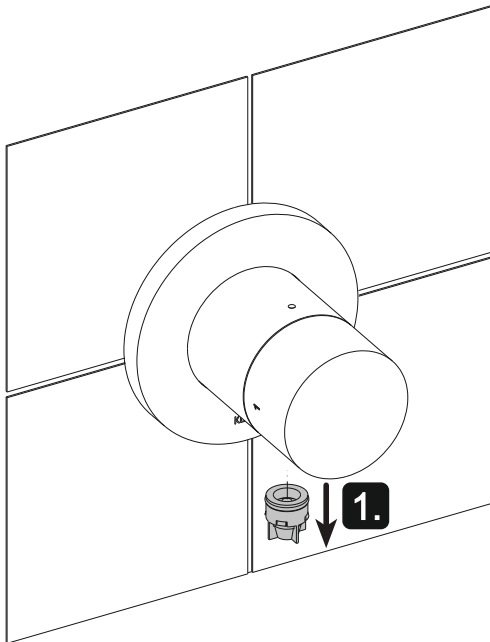


1 2

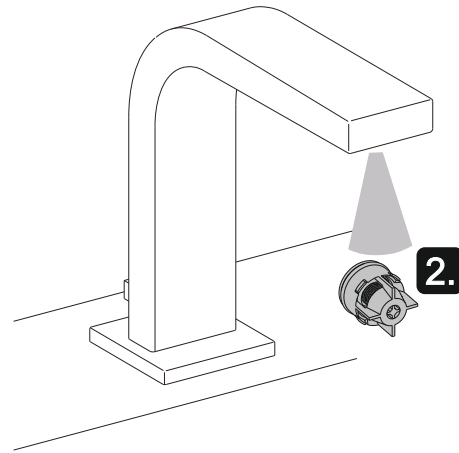


2

i



1



2

**ERSATZTEILE
SPARE PARTS
PIEZAS DE RECAMBIO
LISTE DE PIÈCES**

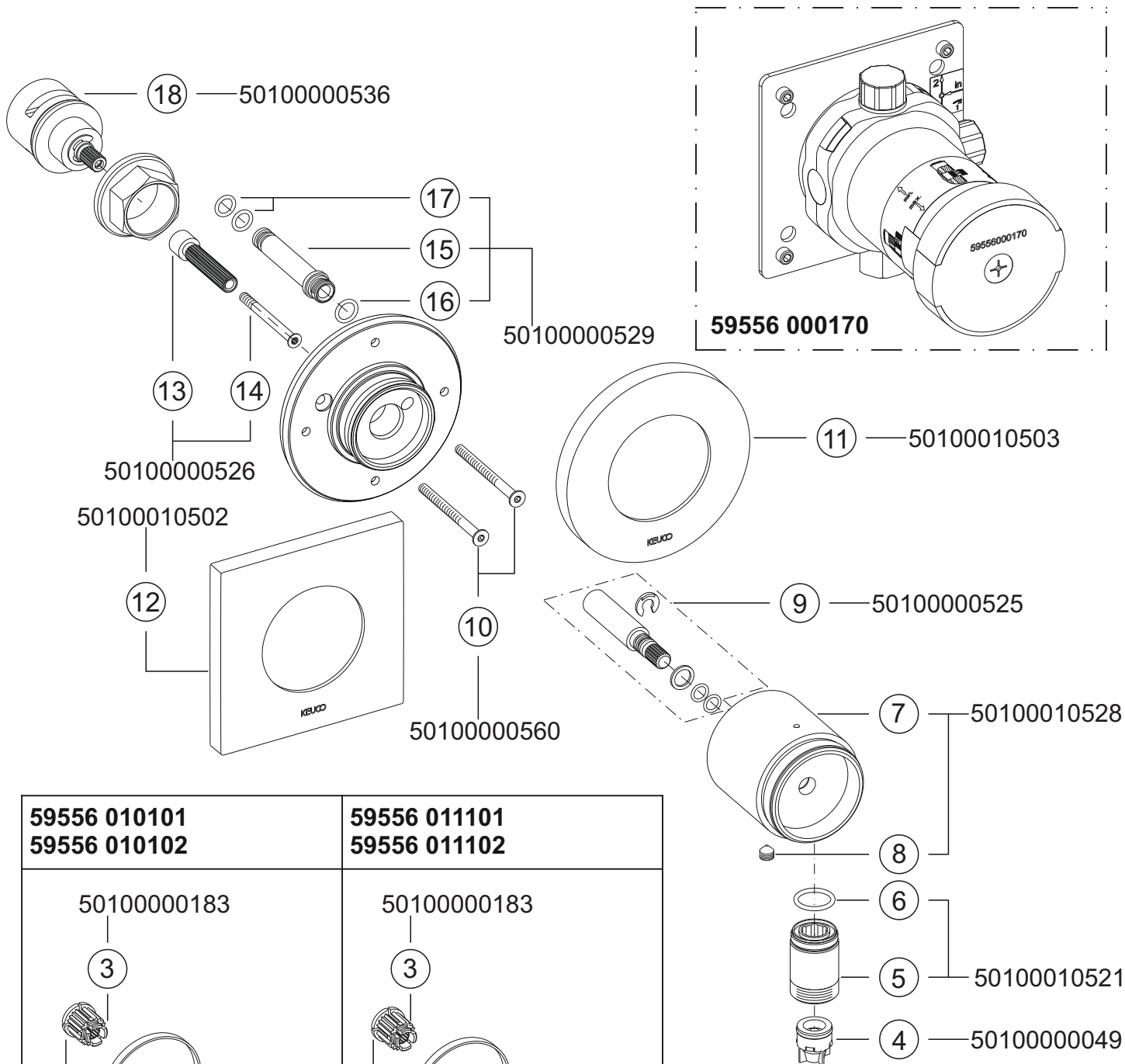
**ELENCO DELLE PARTI
ONDERDELEN
ЗАПЧАСТИ**

KEUCO

IXMO

59556 010101
59556 010102

59556 011101
59556 011102

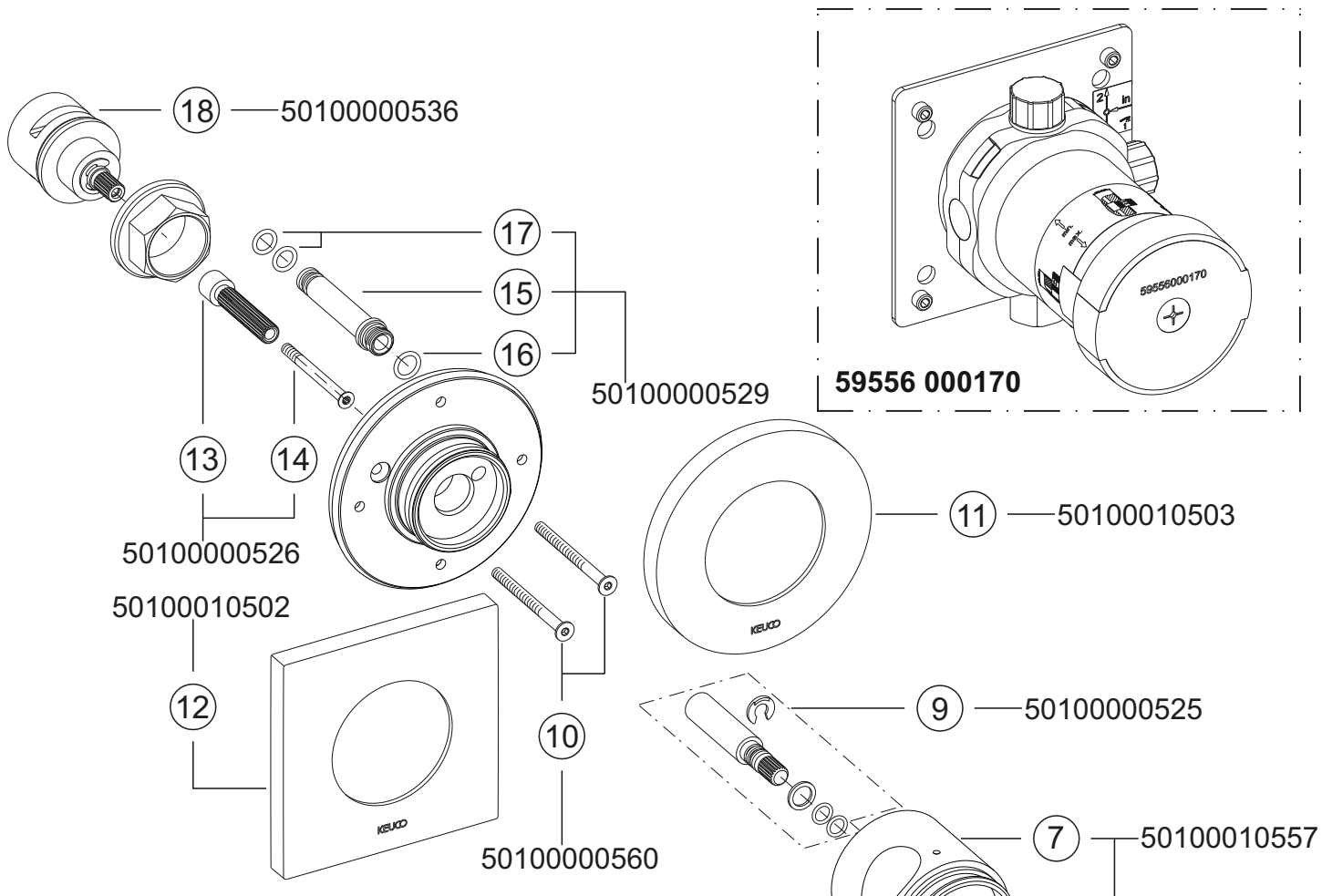


59556 010101 59556 010102	59556 011101 59556 011102
<p>50100000183</p> <p>3 2 1</p> <p>50100010535</p>	<p>50100000183</p> <p>3 2 1</p> <p>50100010597</p>

IXMO

59556 010201
59556 010202

59556 011201
59556 011202



59556 010201 59556 010202	59556 011201 59556 011202