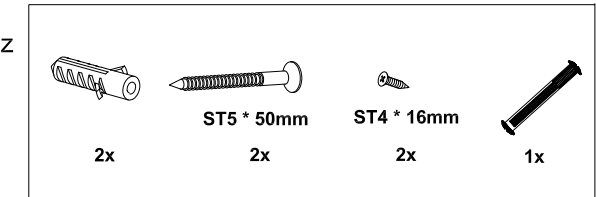


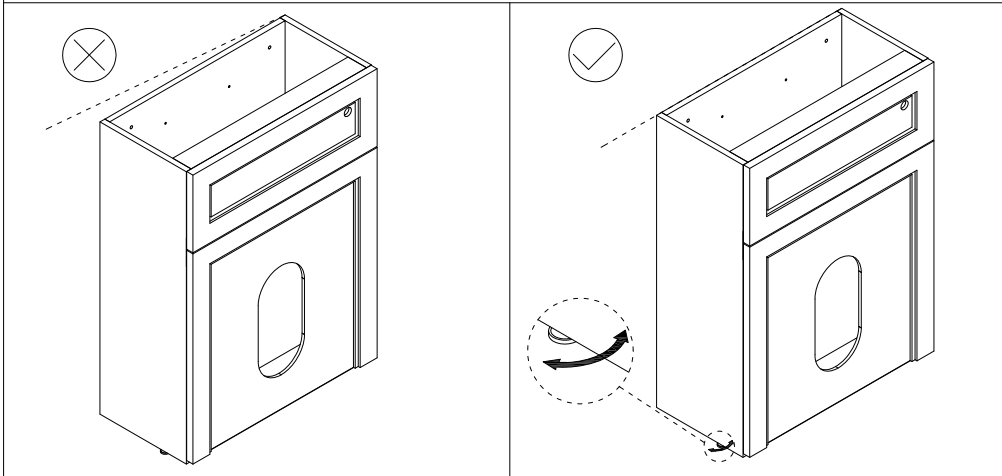
IMPORTANT: Ce meuble doit être fixement accroché au mur. Assurez-vous que le plan est bien vertical avant de marquer les emplacements des touts. Les fixations murales fournies dans le kit peuvent ne pas être adaptées à votre installation. Il sera probablement nécessaire de trouver des fixations alternatives en fonction de la matière et de la solidité du mur auquel vous fixez le meuble.

Entretien: Le produit est en bois avec un revêtement étanche. Il est recommandé de ne pas le laisser mouillé et de l'essuyer avec un chiffon sec après l'utilisation afin de préserver la qualité du revêtement. N'utilisez pas l'eau de javel ni d'autre nettoyant abrasif. Pour accéder au réservoir, veuillez d'abord enlever le panel frontal.

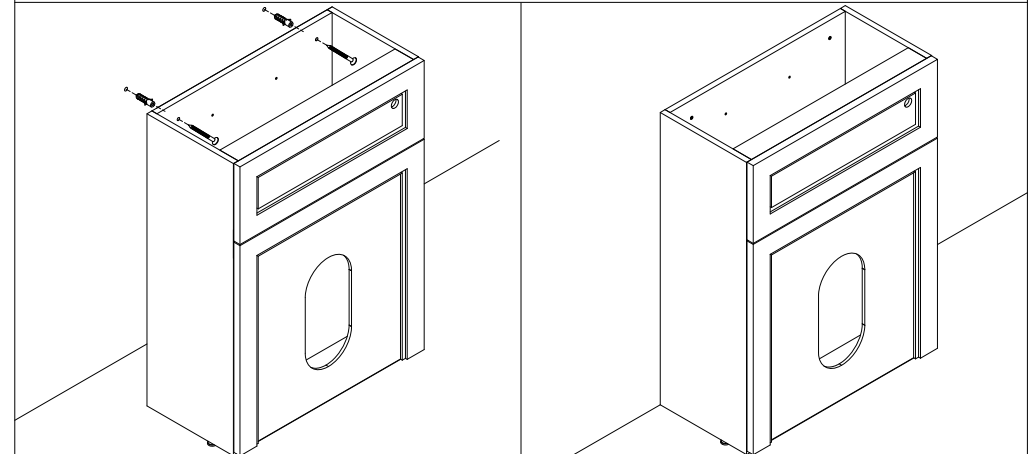
Éléments fournis :



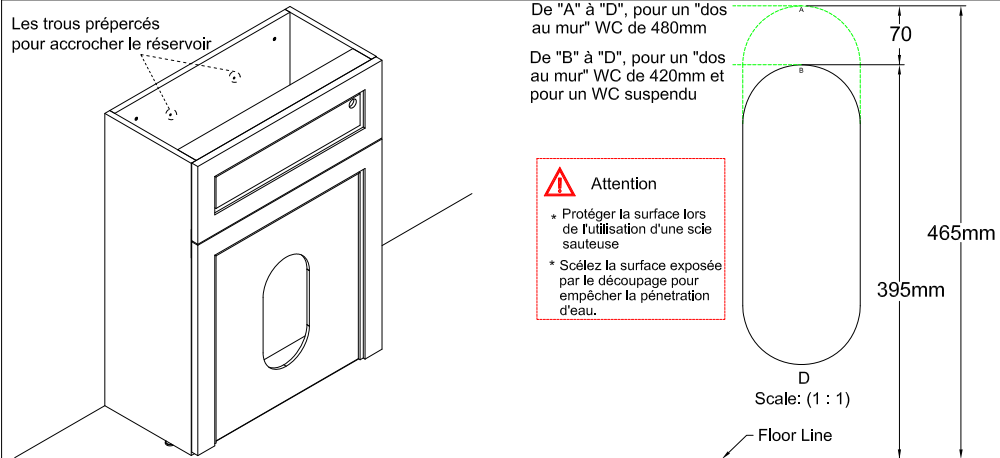
- Placez le meuble en position finale et vérifiez qu'il soit au niveau. S'il ne l'est pas, veuillez ajuster les deux pieds en bas du meuble.



- Fixer le meuble au mur.
Attention : Si vous souhaitez installer un WC suspendu, veuillez monter correctement le support avant de fixer l'ensemble du WC au mur. En ce qui concerne le montage du support mural de WC, veuillez vous référer directement aux instructions de ce produit.



- Accrochez le réservoir au panneau arrière. Pour l'installation détaillée du réservoir, veuillez vous référer aux instructions du montage de l'article.
- Le découpage sur le meuble est prévu pour l'installation d'un WC de 420mm de hauteur. Si vous installez un WC de 480mm, suivez le diagramme à droite pour élargir le découpage.



- Fixez la cuvette au meuble.

