

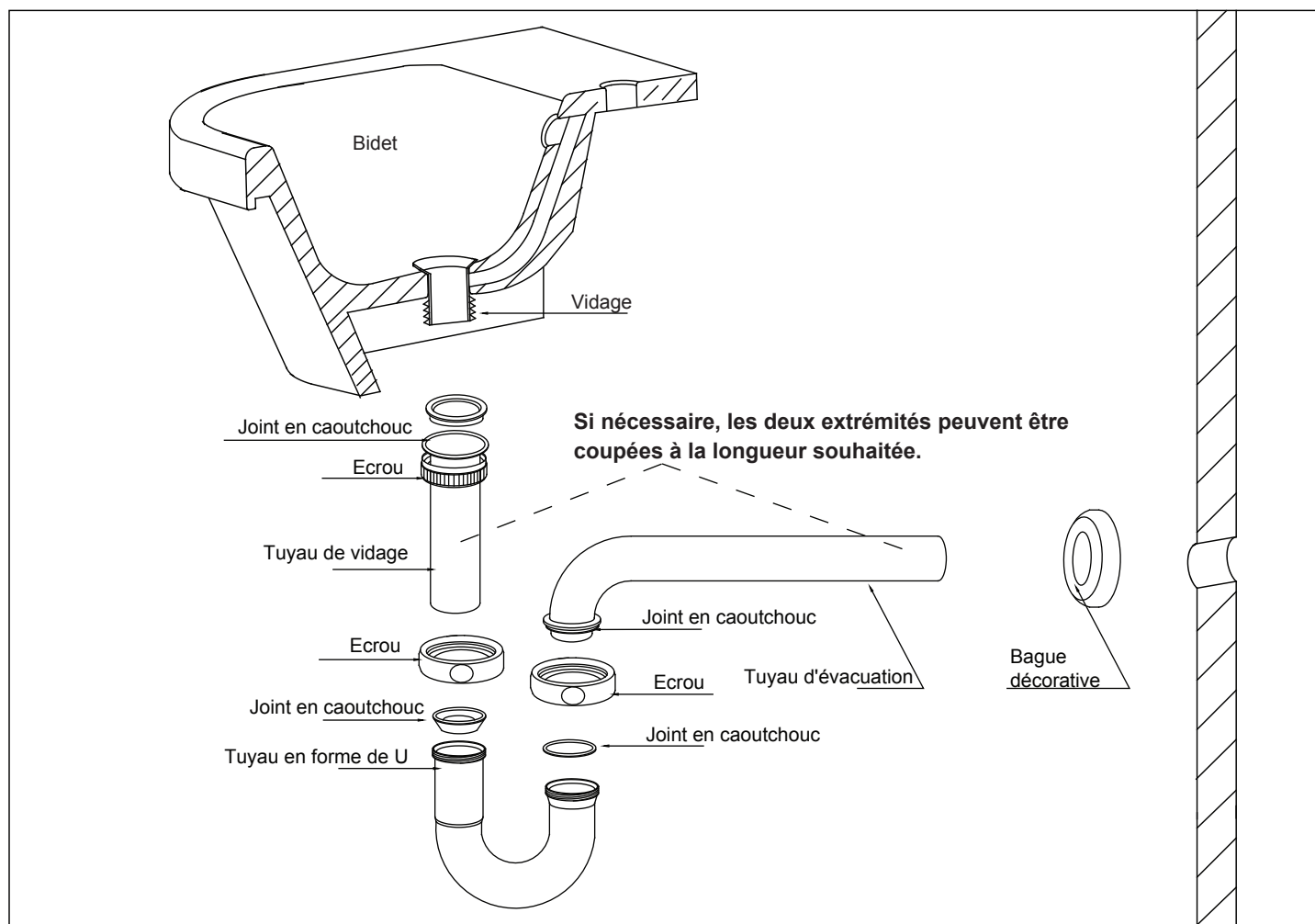
INSTRUCTIONS D'INSTALLATION

Siphon de bidet - W27

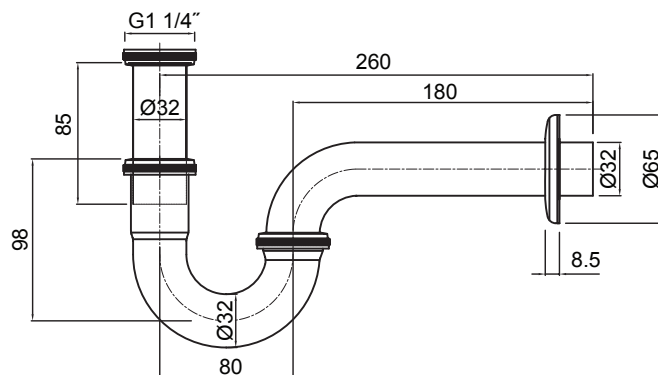
Important

- Nous recommandons de faire appel à un professionnel qualifié tel qu'un plombier en possession d'un certificat équivalent à NVQ (Qualification professionnelle nationale) ou bien SNVQ (Qualification professionnelle nationale écossaise) - niveau 3.
- Veuillez vérifier ce produit immédiatement pour vous assurer qu'il n'a pas été endommagé et est complet. Avant l'installation, Veuillez vous assurer que ce produit est le bon modèle et que vous avez toutes les parties nécessaires pour l'installation et l'utilisation.
- Veuillez lire ces instructions attentivement et les garder pour une future référence.

Installation



Dimension:



Nettoyage

Nous ne recommandons pas d'utiliser des produits de nettoyage ménagers pour nettoyer le siphon puisque la formule et la composition de ces produits changent trop souvent. Le siphon devrait être toujours nettoyé à l'eau savonneuse, rincé à l'eau propre et essuyé avec un chiffon doux.