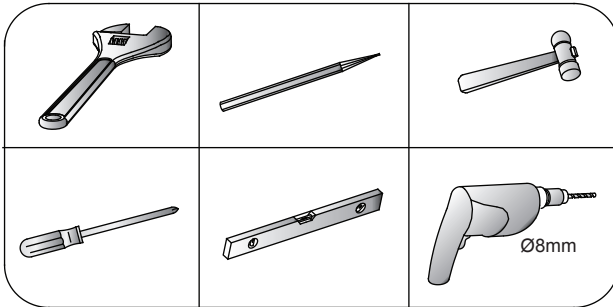
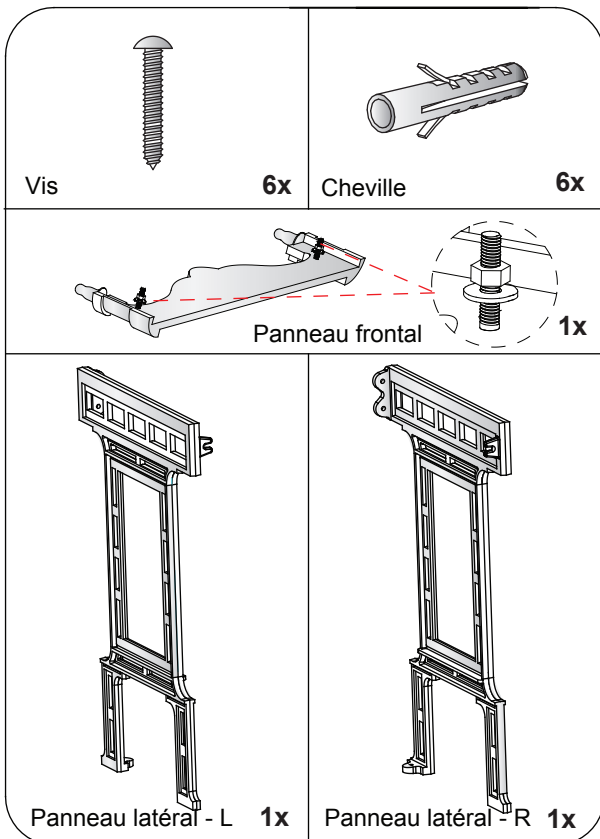


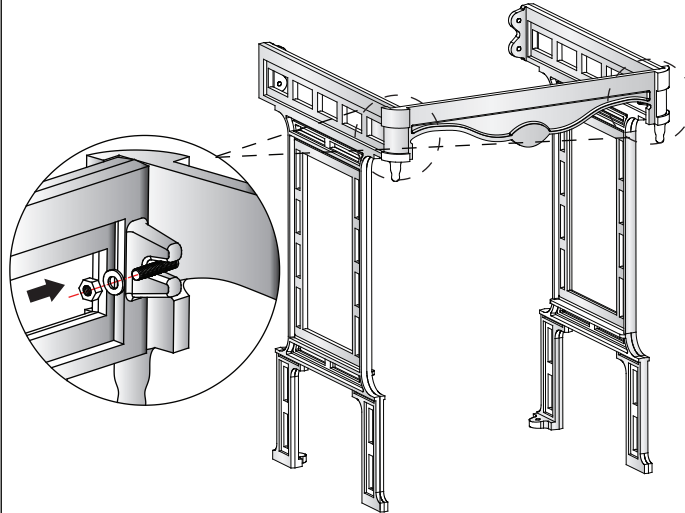
Outils nécessaires :



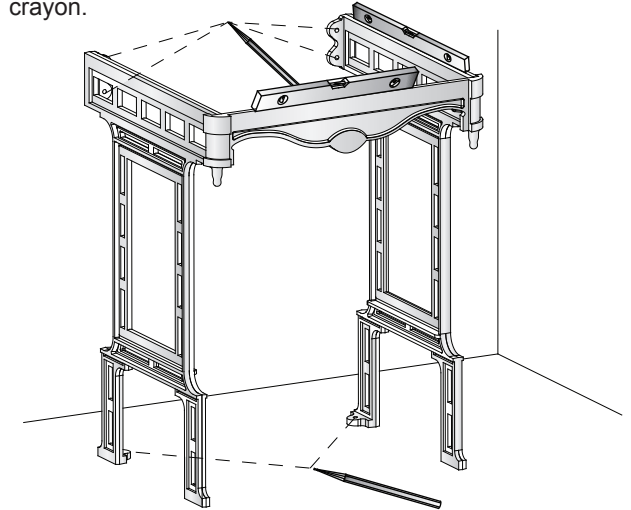
Parties fournies :



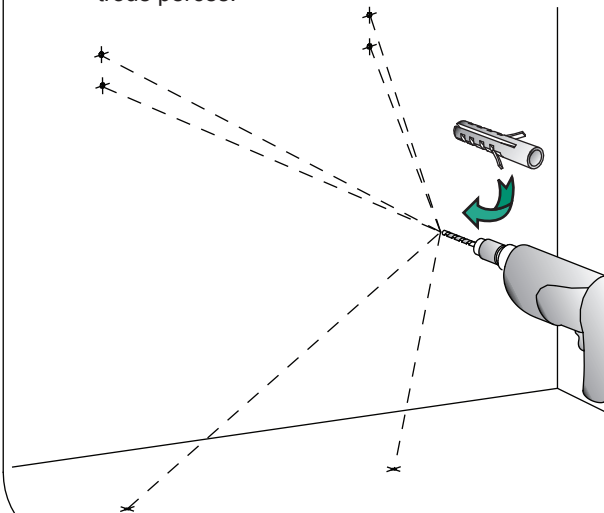
1 Assemblez le panneau frontal et les panneaux latéraux ensemble comme sur le schéma ci-dessous. Serrez l'écrou avec une clé.



2 Déterminez la position de l'installation finale. Assurez vous que l'empiètement est à niveau, marquez la position des trous de fixation sur le mur et sur le sol au crayon.



3 Utilisez un foret de Ø8mm, percez les trous sur les positions marquées. Insérez les chevilles dans les trous percés.



4 Vissez les vis pour fixer l'empiètement au mur et au sol.
 (note: Dans le cas où les fixations mur / plancher fournies soient inappropriées pour le mur / sol, Veuillez trouver une source alternative).

