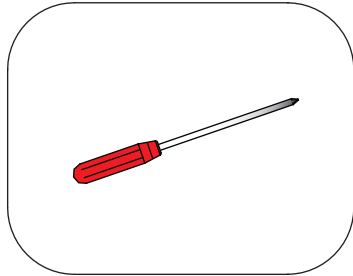
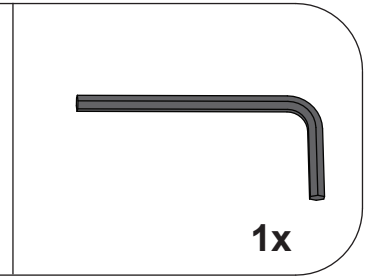
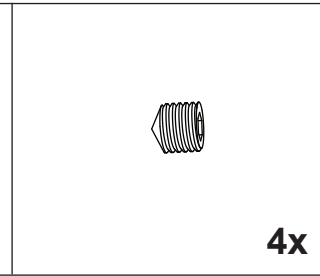
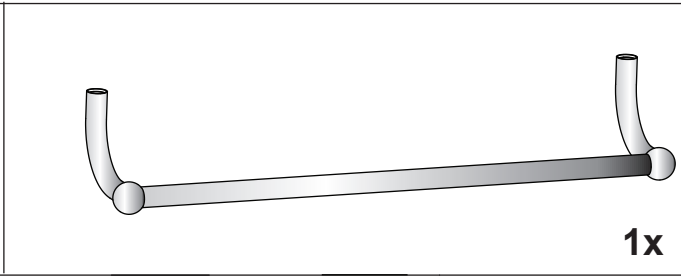
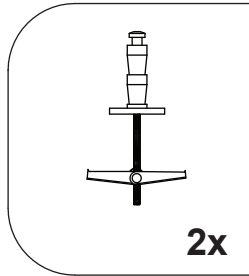


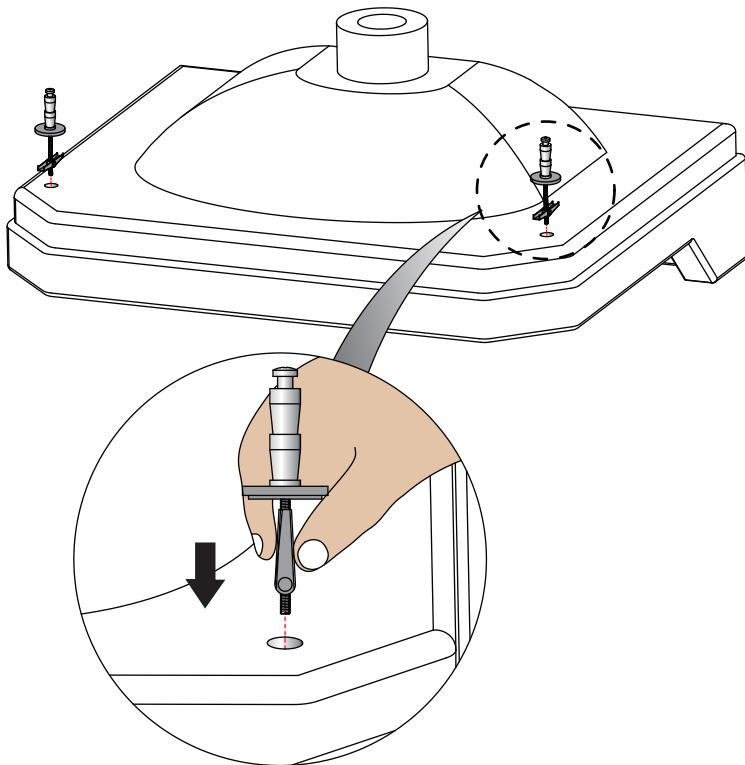
Outils nécessaires:



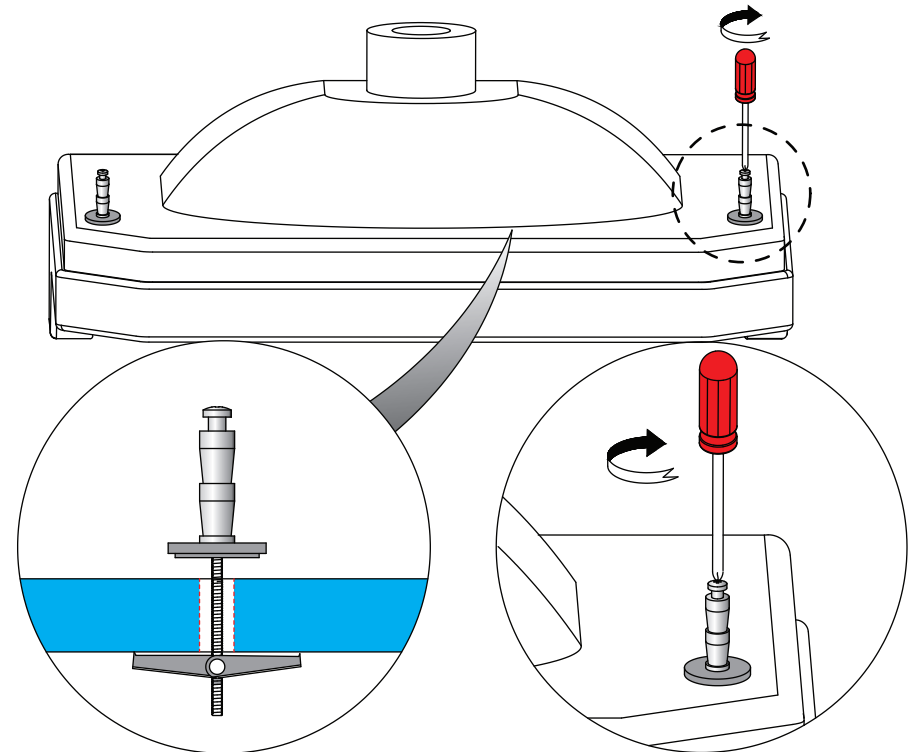
Parties fournies:



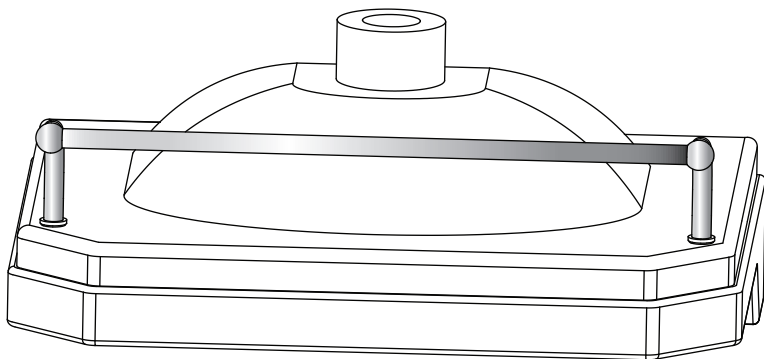
- 1** Insérez les boulons de fixation du porte-serviette dans les trous situés sur le dessous du lavabo.



- 2** Tirez les boulons vers le haut jusqu'à ce qu'ils accrochent à l'intérieur du lavabo. Ensuite, serrez-les, mais juste assez pour éviter que l'équipement ne bouge trop.

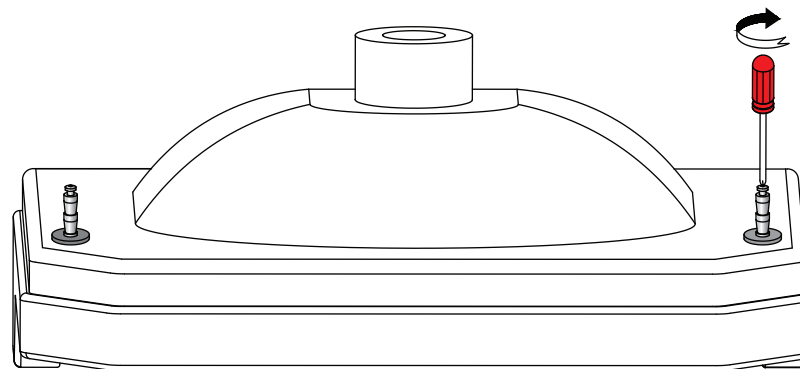


- ③ a: Insérez le rail et poussez entièrement jusqu'à la plaque. Ensuite centrez l'équipement au lavabo.



a:

- b: Retirez le rail des connecteurs, sans bouger le positionnement des connecteurs; Et serrez entièrement les connecteurs au lavabo.



b:

- ④ Remettez le rail dans les connecteurs et verrouillez la position avec les vis sans tête.

