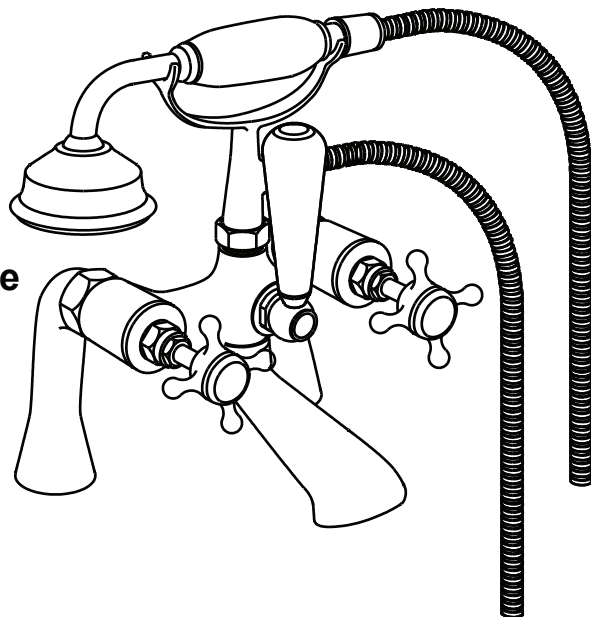


## INSTRUCTIONS D'INSTALLATION

### Stafford mitiger de baignoire douche sur gorge (les manettes comprises) - STA14



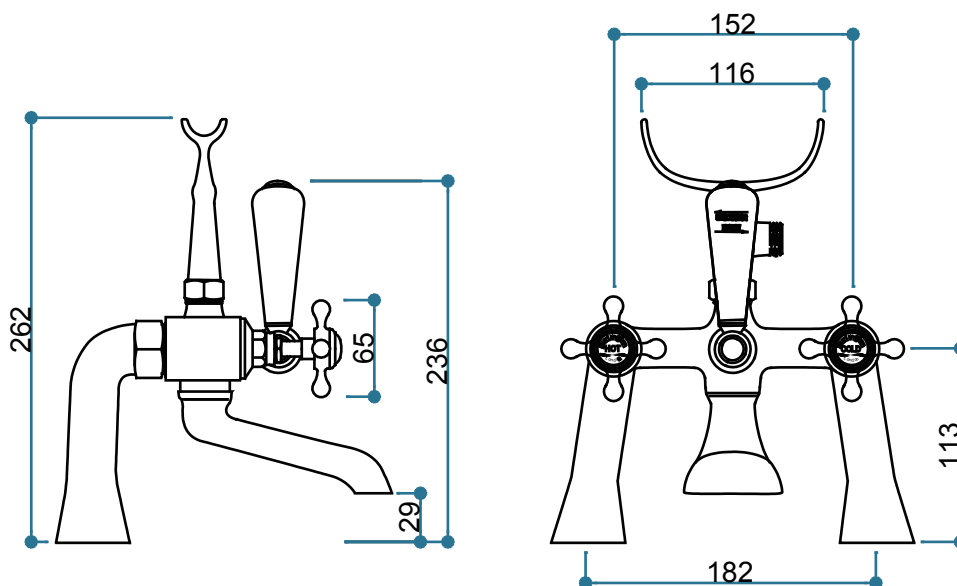
#### **Important**

- Nous recommandons que ce produit soit installé par un contractuel professionnel qualifié. Tel qu'un plombier en possession d'un certificat équivalent à NVQ (Qualification professionnelle nationale) ou bien SNVQ (Qualification professionnelle nationale écossaise) - niveau 3
- Veuillez vérifier ce produit immédiatement pour vous assurer qu'il n'a pas été endommagé et qu'il est complet. Avant l'installation, veuillez vérifier que ce produit est le bon modèle et que vous avez toutes les parties nécessaires pour l'installation et l'utilisation.
- Tous les robinets de la gamme Burlington doivent être alimentés en eau chaude et froide sous pression équilibrée pour que la fonction de mélange fonctionne correctement. Il est nécessaire d'installer des clapets anti-retour sur les tuyaux d'alimentation en eau chaude et froide. Ces clapets ne sont pas fournis.
- Veuillez rincer la tuyauterie avant l'installation pour vous assurer qu'aucun copeau de métal, soudure ou autre impureté ne pénètre dans le robinet.
- Coupez l'alimentation en eau avant de commencer le travail, cela devrait être fait au niveau du robinet d'arrêt en amont du mélangeur ou le cas échéant au niveau du robinet d'arrêt principal.
- Veuillez lire ces instructions attentivement et les garder pour une référence future.

#### **Pression de fonctionnement**

Le robinet peut être installé à la fois pour haute et basse pression. Pour vous assurer que le robinet fonctionne bien sous faible pression d'eau, le réservoir de stockage d'eau froide doit être à au moins deux mètres au-dessus de la position de montage. La pression d'eau maximale est de 6 bar. Lorsque la pression d'eau est supérieure à 6 bar, un réducteur de pression doit être monté.

#### **Dimension**

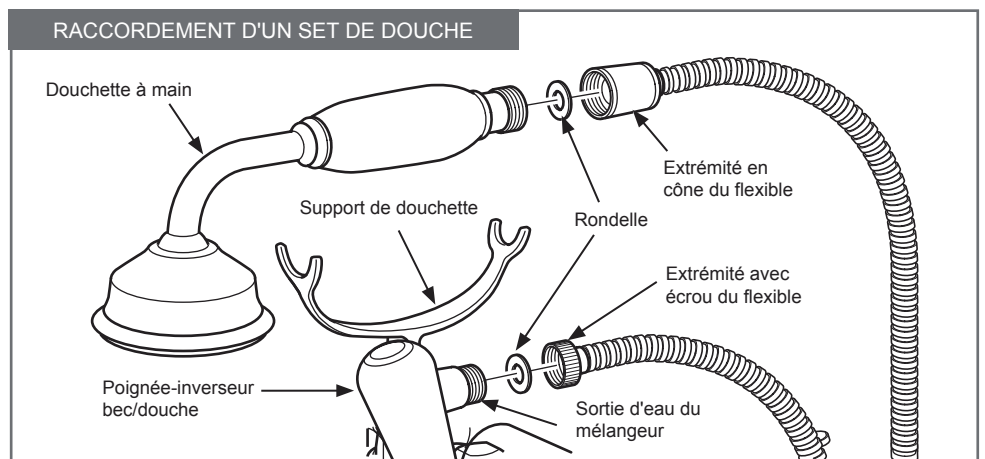
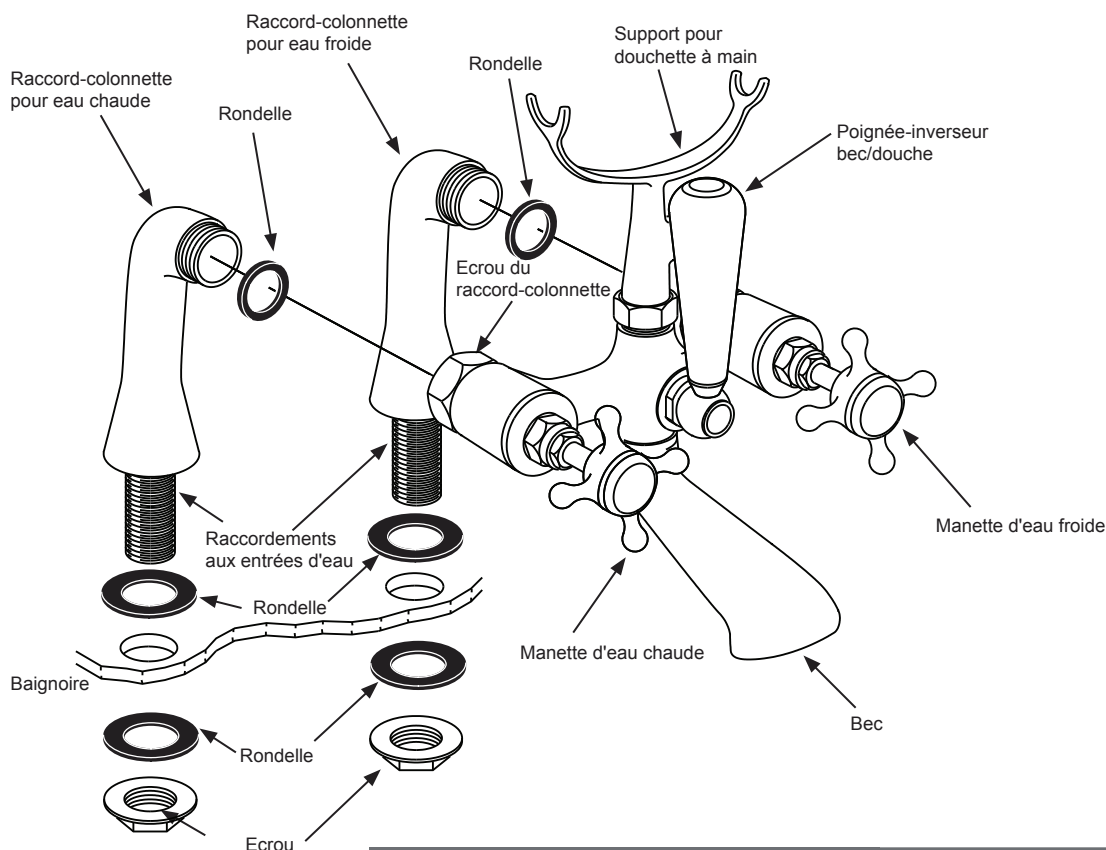


#### **Entretien**

Nous ne recommandons pas d'utiliser des produits ménagers pour nettoyer le produit. Parce que ces produits de nettoyage changent de substance ou de formule trop souvent. Le produit doit toujours être nettoyé uniquement avec de l'eau savonneuse et rincé avec de l'eau propre et essuyé avec un chiffon doux.

## Installation

### INSTALLATION D'UN MELANGEUR DE BAIGNOIRE



#### Mitigeur bain/douche

- Sans les fixer, raccordez les raccords-colonnettes au mélangeur en insérant les rondelles en caoutchouc et serrez à la main. Le raccord-colonnette droit et le raccord-colonnette gauche doivent être raccordés à leurs trous respectifs et doivent être dirigés vers l'intérieur du mélangeur, comme montré sur le schéma des dimensions.
- Retirez les écrous de fixation et rondelles en caoutchouc des queues de robinets (connexions d'entrée). Insérez les queues dans les trous par le dessus de la baignoire.
- Sous le rebord de la baignoire, glissez la rondelle en caoutchouc sur les queues, suivie par l'écrou et serrez à la main. Vérifiez que le robinet est correctement positionné à l'arrière et serrez les quatre écrous de fixation. Le robinet doit être fixé solidement, mais ne pas trop serrer car des dommages peuvent être causés à la baignoire.
- Connectez l'alimentation en eau au robinet avec l'eau chaude à gauche et froide à droite. (mitigeur vu de devant).

#### Set de douche

- Insérez une rondelle sur l'extrémité conique du tuyau et vissez sur le combiné.
- Insérez la seconde rondelle dans l'extrémité de l'écrou du tuyau et raccordez-la à la sortie du mélangeur.

#### Fonctionnement.

- Tournez l'inverseur vers la gauche pour la douche et vers la droite pour le bec déverseur.

#### Attention

Après avoir vérifié toutes les nouvelles connexions, ouvrez le robinet d'arrêt principal, fermez tous les robinets, sauf le nouveau mélangeur et dès que le système commence à se remplir vérifiez les fuites. Une fois que vous vous êtes assuré qu'il n'y a pas de fuites, allumez le chauffe eau.