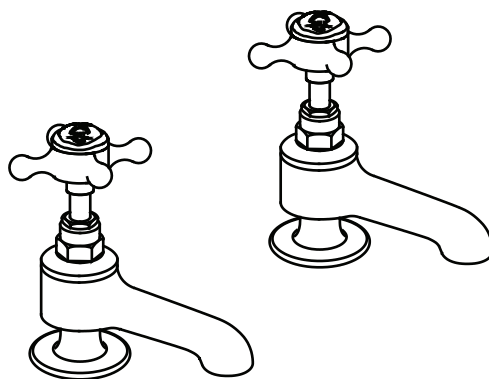


## INSTRUCTIONS D'INSTALLATION

### Stafford robinet pour lavabo sur pilier

#### (les manettes comprises) - STA13



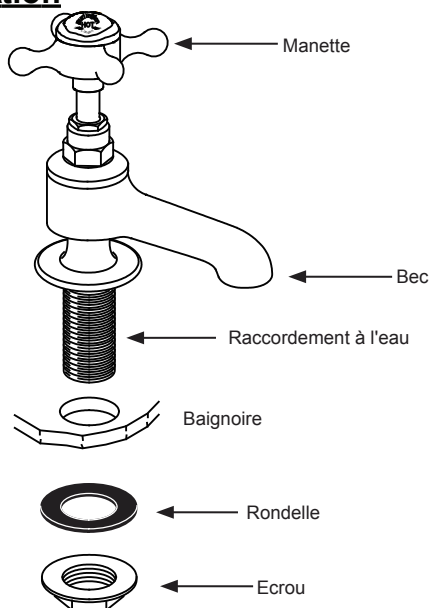
#### Important

- Nous recommandons que ce produit soit installé par un professionnel qualifié. Tel qu'un plombier en possession d'un certificat équivalent à NVQ (Qualification professionnelle nationale) ou bien SNVQ (Qualification professionnelle nationale écossaise) - niveau 3
- Veuillez vérifier ce produit immédiatement pour vous assurer qu'il n'a pas été endommagé et qu'il est complet. Avant l'installation, veuillez vérifier que ce produit est le bon modèle et que vous avez toutes les parties nécessaires pour l'installation et l'utilisation.
- Tous les robinets de la gamme Burlington doivent être alimentés en eau chaude et froide sous pression équilibrée. équilibrée pour que la fonction de mélange fonctionne correctement. Il est nécessaire d'installer des clapets anti-retour sur les tuyaux d'alimentation en eau chaude et froide. Ces clapets ne sont pas fournis.
- Veuillez rincer la tuyauterie avant l'installation pour vous assurer qu'aucun copeau de métal, soudure ou autre impureté ne pénètre dans le robinet.
- Coupez l'alimentation en eau avant de commencer le travail, cela devrait être fait au niveau du robinet d'arrêt en amont du mélangeur ou le cas échéant au niveau du robinet d'arrêt principal.
- Veuillez lire ces instructions attentivement et les garder pour une référence future.

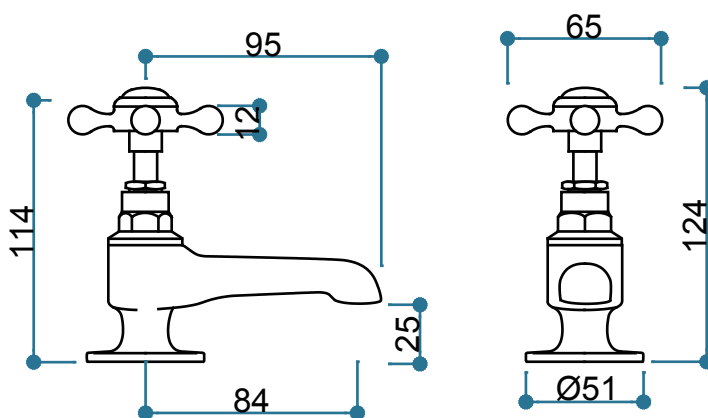
#### Pression de fonctionnement

Le robinet peut être installé à la fois pour haute et basse pression. Pour vous assurer que le robinet fonctionne bien sous faible pression d'eau, le réservoir de stockage d'eau froide doit être à au moins deux mètres au-dessus de la position de montage. La pression d'eau maximale est de 6 bar. Lorsque la pression d'eau est supérieure à 6 bar, un réducteur de pression doit être monté.

#### Installation



#### Dimension



Identifiez le robinet d'eau chaude et positionnez le sur le côté gauche du lavabo, insérez la rondelle en caoutchouc, puis l'écrou par le dessous du lavabo. assurez vous que le robinet est dans la bonne position de serrez l'écrou pour fixer le robinet sur le lavabo.

Ne pas trop serrer l'écrou, car cela pourrait endommager le lavabo.

Répétez cette procédure pour le robinet d'eau froide sur le côté droit. Enfin raccordez les tuyaux d'alimentation aux robinets. (chaude à gauche et froide à droite).

#### Attention

Après avoir vérifié toutes les nouvelles connexions, ouvrez le robinet d'arrêt principal, fermez tous les robinets, sauf le nouveau mélangeur et dès que le système commence à se remplir vérifiez les fuites. Une fois que vous vous êtes assuré qu'il n'y a pas de fuites, allumez le chauffe eau.

#### Entretien

Nous ne recommandons pas d'utiliser des produits ménagers pour nettoyer le produit. Parce que ces produits de nettoyage changent de substance ou de formule trop souvent. Le produit doit toujours être nettoyé uniquement avec de l'eau savonneuse et rincé avec de l'eau propre et séché avec un chiffon doux.