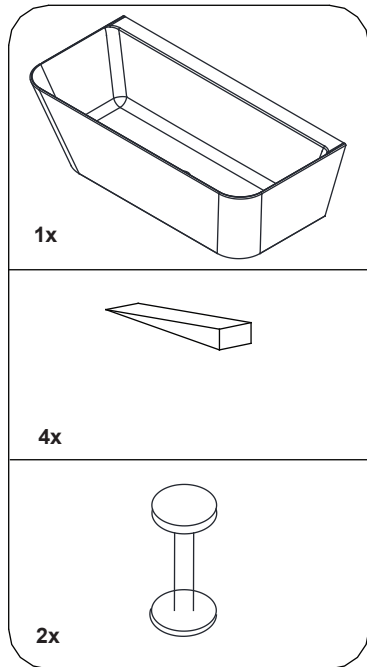


Éléments fournis:



Important

- Veuillez déballer la baignoire et vérifiez-la attentivement pour vous assurer qu'elle n'a pas été endommagée lors des manipulations ou du transport.
- Veuillez vérifier que toutes les pièces ont été fournies.
- Assemblez la baignoire sur un paillason pour protéger sa surface des dommages.
- Veuillez ne pas retirer votre équipement existant avant de déballer et inspecter la nouvelle baignoire.
- Gardez la baignoire dans un endroit sûr jusqu'à ce que vous commenciez l'installation pour éviter de causer des dommages.
- L'installation doit être effectuée par un professionnel qualifié connaissant les exigences en matière de plomberie de votre région.
- Ce produit doit être soulevé par deux personnes - veuillez utiliser des techniques de soulèvement appropriées.
- Ce guide d'installation n'inclut pas les détails de l'installation du vidage. La décision finale concernant l'installation du vidage devrait être faite par une personne qualifiée.



Veuillez ne pas serrer le vidage trop fort car cela pourrait occasionner les dommages à long terme à la baignoire. On recommande d'utiliser une clé dynamométrique pour serrer le vidage avec une force de 25-50Nm.

Réparation et entretien

Réparation d'une rayure : si lors de l'installation des rayures apparaissent, celles-ci peuvent être enlevées en frottant avec du papier de verre grain 1500+ et de l'eau. Repolissez la surface ensuite en utilisant un restaurateur de couleur neutre ou bien une crème à polir pour métal. Pour de meilleurs résultats, poncez la zone la plus petite possible autour de la rayure.

Il est peut-être possible de polir les rayures très fines sans avoir recours au papier de verre abrasif. Frottez doucement avec une brosse souple ou bien avec une éponge (n'utilisez pas d'éponges à récurer métalliques) et une crème nettoyante modérément abrasive. Ensuite frottez la zone entière avec beaucoup d'eau propre et polissez à nouveau.

Nettoyage quotidien

Nous ne recommandons pas l'utilisation de produits nettoyants de salle de bain abrasifs.

Attention

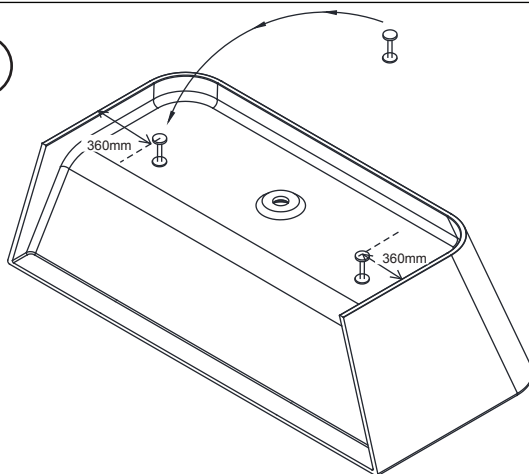
N'utilisez jamais des produits nettoyants à base de javel, de soude caustique ou d'alcool éthylique (comme, par exemple, Lysoform ou bien d'autres produits spécifiquement dédiés au nettoyage des cuvettes WC). En cas de contact, rincez immédiatement avec de l'eau.

Veuillez noter que les produits de coloration pour cheveux, huiles de bain ou autres produits cosmétiques de couleurs vives peuvent décolorer la baignoire.

Veuillez coller votre numéro d'identification ici et garder ces documents dans un endroit sûr. Vous en aurez besoin en cas de problème avec votre produit.

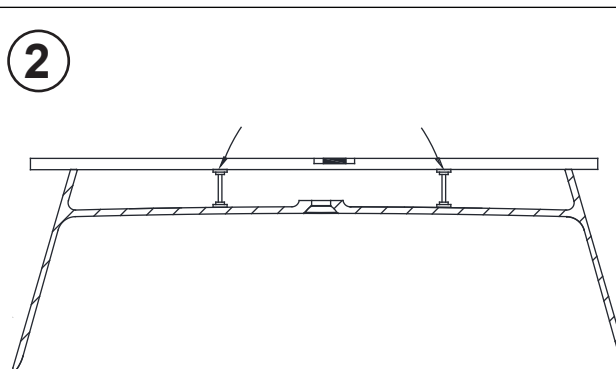


1



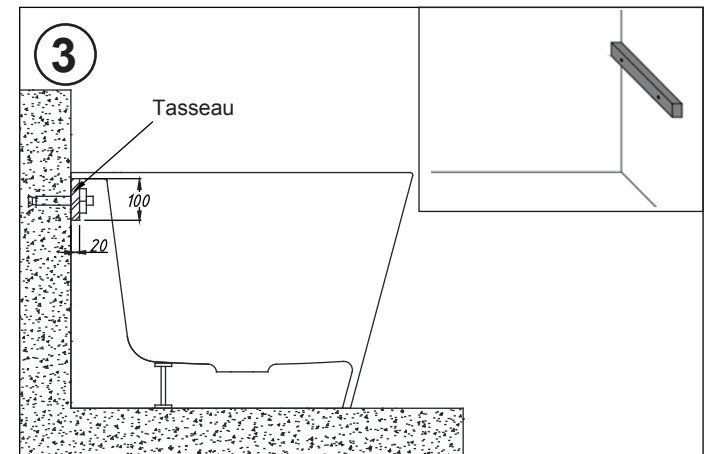
Décolliez le plastique des adhésifs double-face sur les pieds et fixez les pieds sur le dessous de la baignoire conformément aux positions recommandées ci-dessus.

2

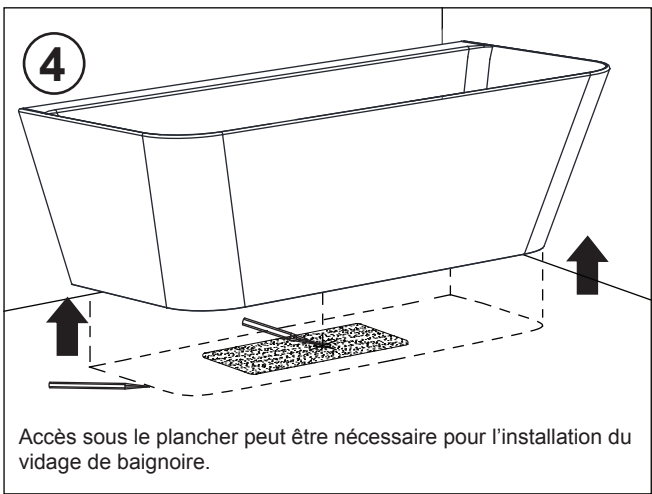


Ajustez les pieds pour les mettre à niveau.

3

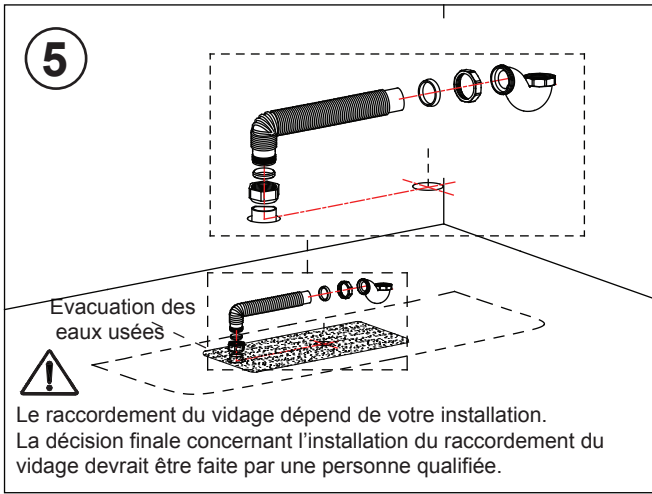


Placez la baignoire contre le mur et marquez la position du dessous de la plage de robinetterie. Sur le mur, horizontalement fixez un tasseau de 100 x 20 mm en bois traité pour supporter la plage de robinetterie. Cela va garantir que le rebord de la baignoire restera stable.



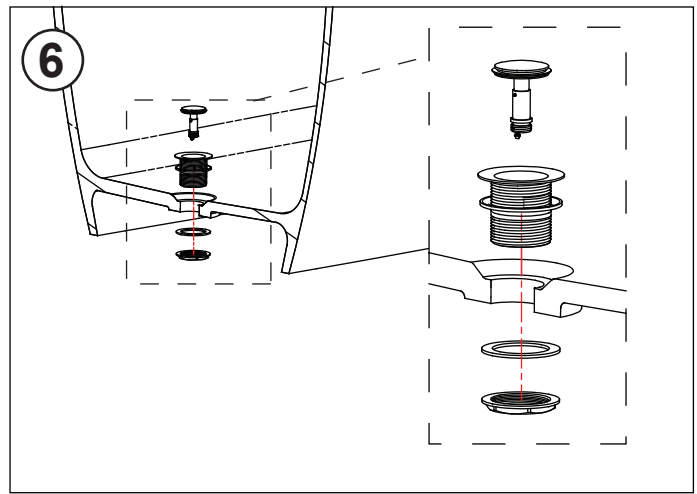
4

Accès sous le plancher peut être nécessaire pour l'installation du vidage de baignoire.

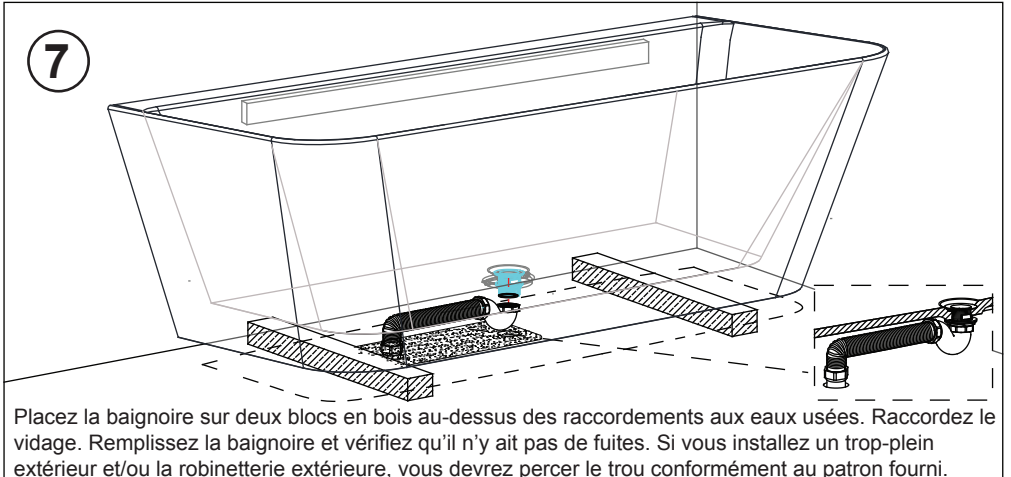


5

Evacuation des eaux usées
 ⚠ Le raccordement du vidage dépend de votre installation. La décision finale concernant l'installation du raccordement du vidage devrait être faite par une personne qualifiée.

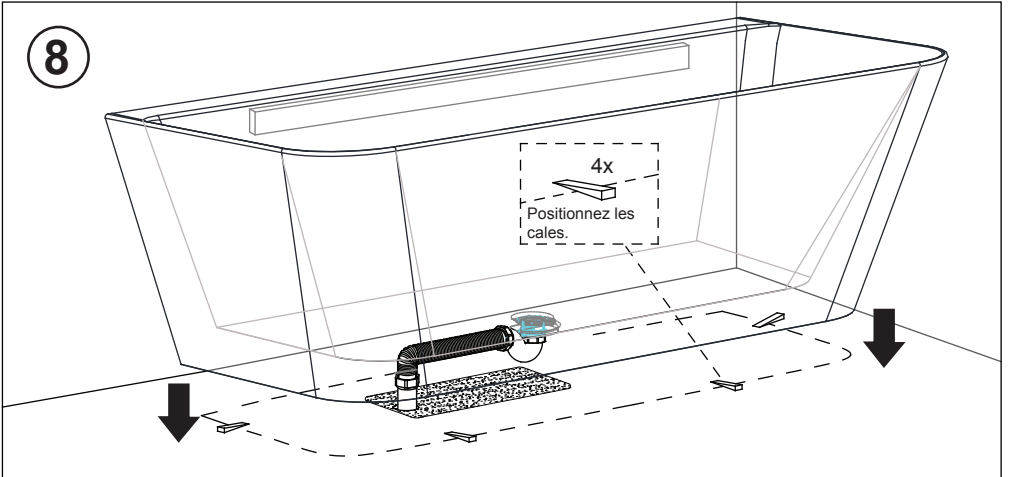


6



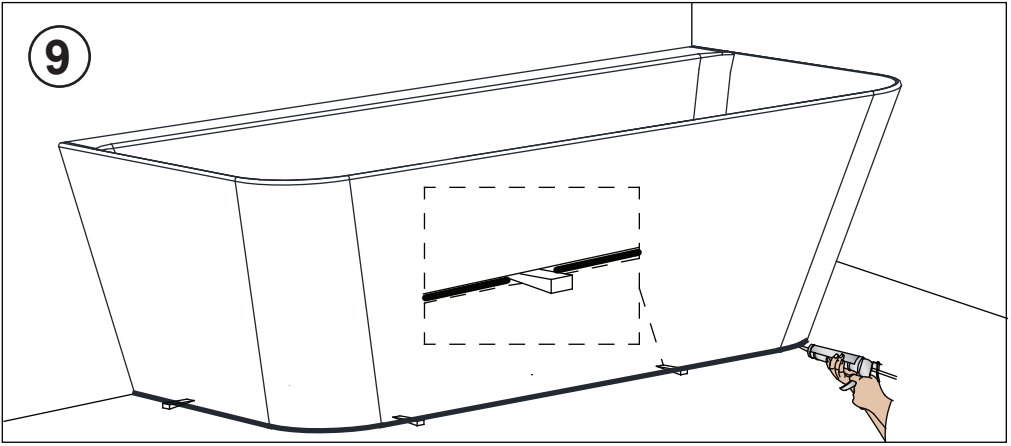
7

Placez la baignoire sur deux blocs en bois au-dessus des raccordements aux eaux usées. Raccordez le vidage. Remplissez la baignoire et vérifiez qu'il n'y ait pas de fuites. Si vous installez un trop-plein extérieur et/ou la robinetterie extérieure, vous devrez percer le trou conformément au patron fourni.

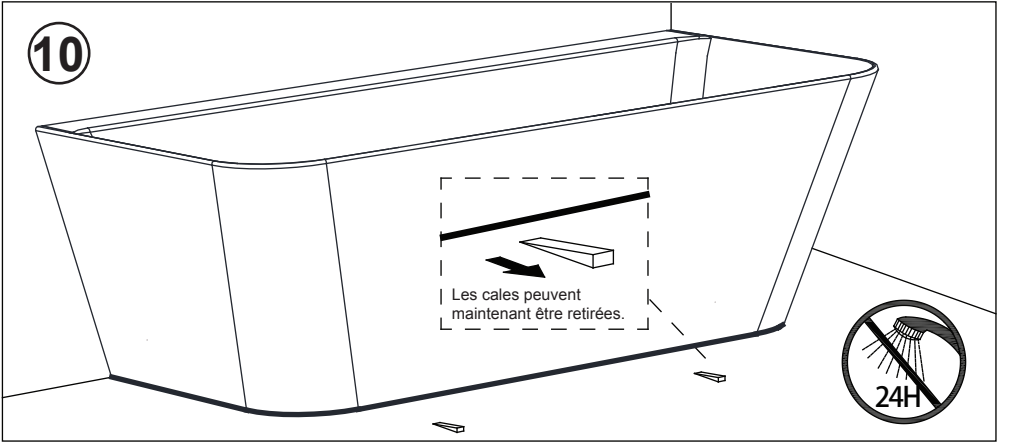


8

4x
 Positionnez les cales.



9



10

Les cales peuvent maintenant être retirées.

